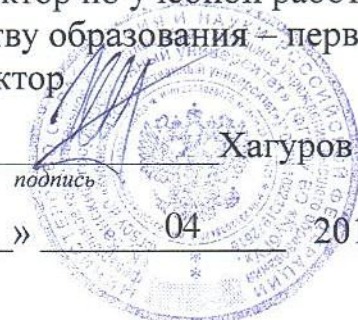


Министерство образования и науки Российской Федерации
Федеральное государственное бюджетное образовательное учреждение
высшего образования
«Кубанский государственный университет»
Физико-технический факультет

УТВЕРЖДАЮ:

Проректор по учебной работе,
качеству образования – первый
проректор



Хагуров Т.А.

подпись

« 27 » 04 2018 г.

РАБОЧАЯ ПРОГРАММА ДИСЦИПЛИНЫ (МОДУЛЯ)
Б1.Б.10 ИНЖЕНЕРНАЯ И КОМПЬЮТЕРНАЯ ГРАФИКА

(код и наименование дисциплины в соответствии с учебным планом)

Направление подготовки / специальность

11.03.02 Инфокоммуникационные технологии и системы связи

(код и наименование направления подготовки/специальности)

Направленность (профиль) / специализация

Оптические системы и сети связи

(наименование направленности (профиля) специализации)

Программа подготовки

прикладная

(академическая /прикладная)

Форма обучения

заочная

(очная, очно-заочная, заочная)

Квалификация (степень) выпускника

бакалавр

(бакалавр, магистр, специалист)

Краснодар 2018

Рабочая программа дисциплины Б1.Б.10 «Инженерная и компьютерная графика» составлена в соответствии с федеральным государственным образовательным стандартом высшего образования (ФГОС ВО) по направлению подготовки 11.03.02 Инфокоммуникационные технологии и системы связи, профиль «Оптические системы и сети связи»

Программу составил:

Д.В. Иус, канд. пед. наук,
доцент кафедры оптоэлектроники



подпись

Рабочая программа дисциплины Б1.Б.10 «Инженерная и компьютерная графика» утверждена на заседании кафедры оптоэлектроники ФТФ, протокол № 9 от 12.04.2018 г.

Заведующий кафедрой оптоэлектроники
докт. техн. наук, профессор Яковенко Н.А.



подпись

Утверждена на заседании учебно-методической комиссии физико-технического факультета, протокол № 10 от 02.04.2018 г.

Председатель УМК ФТФ
докт. физ.-мат. наук, профессор Богатов Н.М.



подпись

Рецензенты:

Шевченко А.В., канд. физ.-мат. наук, ведущий специалист ООО «Южная аналитическая компания»

Исаев В.А., д-р физ.-мат. наук, зав. кафедрой теоретической физики и компьютерных технологий

1. Цели и задачи изучения дисциплины

1.1 Цели и задачи изучения дисциплины

Целью дисциплины «Инженерная и компьютерная графика» является формирование у студентов знаний построения чертежа, умений читать и составлять графическую и текстовую конструкторскую документацию в соответствии с требованиями стандартов.

1.2 Задачи дисциплины

Основными задачами дисциплины является изучение основных правил (методов) построения и чтения чертежей; способов решения метрических и позиционных задач; правил оформления конструкторской документации в соответствии со стандартами ЕСКД; овладение навыками снятия эскизов, изображения технических изделий, оформления чертежей с использованием графических инструментов; формирование представлений об образовании изображений (проекций); навыков определения геометрических форм деталей по их изображениям; навыков практического применения полученных знаний при выполнении рабочих чертежей изделий; способностей для изучения последующих дисциплин, а также в последующей инженерной деятельности; мотивации к самостоятельному повышению уровня профессиональных навыков в области конструкторской деятельности.

1.3 Место дисциплины (модуля) в структуре образовательной программы

Дисциплина «Инженерная и компьютерная графика» введена в базовую часть учебного

плана подготовки специалиста в соответствии с ФГОС ВО специальности 11.03.02 «Инфокоммуникационные технологии и системы связи», (квалификация (степень) "бакалавр" относится к учебному циклу Б1.Б.10 дисциплин (модулей) базовой части.

Настоящая дисциплина базируется на знаниях, полученных в базовой дисциплине «Специальные главы по информатике».

В результате изучения дисциплины студенты должны получить знания, имеющие не только самостоятельное значение, но и обеспечивающие подготовку для усвоения дисциплины: «Цифровая обработка сигналов», «Теория электрических цепей» и «Проектирование, строительство и эксплуатация ВОЛС» и др.

1.4 Перечень планируемых результатов обучения по дисциплине (модулю), соотнесенных с планируемыми результатами освоения образовательной программы

Изучение данной учебной дисциплины направлено на формирование у обучающихся *профессиональных* компетенций: ОПК-2, ОПК-4.

№ п.п.	Индекс компетенции	Содержание компетенции (или её части)	В результате изучения учебной дисциплины обучающиеся должны		
			знать	уметь	владеть
1.	ОПК-2	способностью решать стандартные задачи профессиональной деятельности на основе информационно-библиографической культуры с применением инфокоммуникационных технологий и с учетом основных требований информационной безопасности	методы и средства использования компьютерной графики для создания чертежей, необходимые для решения поставленных задач в профессиональной деятельности;	решать поставленные задачи в профессиональной деятельности с использованием навыков создания чертежей;	навыками анализа технических чертежей и конструкторской документации;
2.	ОПК-4	способностью иметь навыки самостоятельной работы на компьютере и в компьютерных сетях; осуществлять компьютерное моделирование устройств, систем и процессов с использованием универсальных пакетов прикладных компьютерных программ	правила оформления конструкторской документации в соответствии с ЕСКД и методы и средства компьютерной графики;	выполнять и читать чертежи и другую конструкторскую документацию;	навыками работы на ЭВМ с графическими пакетами для получения конструкторских, технологических и других документов.

2. Структура и содержание дисциплины.

2.1 Распределение трудоёмкости дисциплины по видам работ.

Общая трудоёмкость дисциплины составляет 3 зач.ед. (108 часов), их распределение по видам работ представлено в таблице (для студентов ЗФО).

Вид учебной работы	Всего часов	1 курс № Сессии (часы)		
		2	3	
Контактная работа, в том числе:				
Аудиторные занятия (всего):				
Занятия лекционного типа	4	2	2	
Занятия семинарского типа (семинары, практические занятия)				
Лабораторные занятия	6		6	
Иная контактная работа:				
Контроль самостоятельной работы (КСР)				
Промежуточная аттестация (ИКР) в форме зачета	0,2		0,2	
Самостоятельная работа, в том числе:	94	34	60	
Курсовая работа				
Проработка учебного (теоретического) материала				
Выполнение индивидуальных заданий (подготовка сообщений, презентаций)				
Реферат				
Подготовка к текущему контролю				
Контроль:	3,8			
Подготовка к зачету				
Общая трудоемкость	час.	108	36	72
	в том числе контактная работа			
	зач. ед	3		

2.2 Структура дисциплины:

Распределение видов учебной работы и их трудоемкости по разделам дисциплины.

Разделы дисциплины, изучаемые в 2 сессия (для студентов ЗФО)

№ раздела	Наименование разделов	Количество часов					
		Всего	Аудиторная работа			КСР	Внеаудиторная работа СРС
			Л	ПЗ	ЛР		
1.	Введение в инженерную и компьютерную графику	11	1				10
2.	Основные задачи инженерной и компьютерной графики	12,5	0,5				12
3.	Принадлежность точек и прямых плоскостям общего и частного положения	12,5	0,5				12
	Итого по дисциплине:	36	2				34

Разделы дисциплины, изучаемые в 3 сессии (для студентов ЗФО)

№ раздела	Наименование разделов (тем)	Количество часов					
		Всего	Аудиторная работа			КСП	Внеаудиторная работа
			Л	ПЗ	ЛР		
1.	Ознакомление с системой единой конструкторской документации (ЕСКД)	34	1		3		30
2.	Выполнение эскизов деталей, их обмер и простановка размеров	34	1		3		30
	Итого по дисциплине:	72	2		6		60

Примечание: Л – лекции, ПЗ – практические занятия / семинары, ЛР – лабораторные занятия, СРС – самостоятельная работа студента.

2.3 Содержание разделов (тем) дисциплины:

2.3.1 Занятия лекционного типа

№	Наименование раздела (темы)	Содержание раздела (темы)	Форма текущего контроля
1.	Введение в инженерную и компьютерную графику	Цель, задачи и структура курса. Предмет инженерной и компьютерной графики. Роль инженерной и компьютерной графики, сферы применения, назначение инженерной и компьютерной графики.	Т/ЛР
2.	Основные задачи инженерной и компьютерной графики	Образование проекций геометрических форм при различных методах проецирования. Прямоугольное проецирование как основной метод проецирования при получении изображений геометрических элементов на плоском чертеже. Эпюр макета. Расположение геометрических элементов в пространстве относительно плоскостей проекций. Взаимное расположение геометрических элементов.	Т/ЛР
3.	Принадлежность точек и прямых плоскостям общего и частного положения	Построение следов прямых и плоскостей. Основные свойства прямых, параллельных плоскости, и параллельных плоскостей. Определения прямой перпендикулярной плоскости и взаимно-перпендикулярных плоскостей. Свойства линий частного положения плоскости.	Т/ЛР
4.	Ознакомление с системой единой конструкторской документации (ЕСКД)	Правила приема выполнения чертежей: линии, надписи. Расположение видов деталей на чертеже. Разрезы и сечения. Правила их получения и изображения. Правила нанесения размеров на чертежах. Типы резьбы и резьбовых соединений. Изображения и обозначение резьбы.	Т/ЛР
5.	Выполнение эскизов деталей, их обмер и простановка размеров	Выполнение аксонометрической проекции детали. Выполнение сборочного чертежа по чертежам отдельных деталей и составление спецификации на сборочную единицу.	Т/ЛР

Примечание: ПЗ – выполнение практических заданий, КР – контрольная работа, Т – тестирование, ЛР – защита лабораторной работы.

2.3.2 Лабораторные занятия.

№	Наименование раздела	Наименование лабораторных работ	Форма текущего контроля
1	2	3	4
1.	Введение в инженерную и компьютерную графику	Двухмерные чертежи в AutoCAD: - упражнение № 1 «Геометрические построения»; - упражнение №2 «Простановка размеров»; - упражнение №3 «Редактирование, измерения, выделение	отчёт по заданию в лабораторной работе
2.	Основные задачи инженерной и компьютерной графики	Проецирование точки, прямой линии и плоскости	отчёт по заданию в лабораторной работе
3.	Принадлежность точек и прямых плоскостям общего и частного положения	Взаимное положение прямой и плоскости, двух плоскостей	отчёт по заданию в лабораторной работе
4.	Ознакомление с системой единой конструкторской документации (ЕСКД)	Определение расстояния между геометрическими элементами	отчёт по заданию в лабораторной работе
5.	Выполнение эскизов деталей, их обмер и простановка размеров	Выполнение чертежно-графического задания № 1: основные положения ЕСКД; виды, разрезы, сечения; условное изображение резьбы; аксонометрические проекции	отчёт по заданию в лабораторной работе

Проведение занятий лабораторного практикума предусмотрено в специально отведенной для данных занятий аудитории (205с), содержащей компьютеры с необходимым для выполнения работ программным обеспечением AutoCAD.

2.3.4 Примерная тематика курсовых работ (проектов).

Согласно учебному плану курсовые работы (проекты) по данной дисциплине не предусмотрены.

2.4 Перечень учебно-методического обеспечения для самостоятельной работы обучающихся по дисциплине (модулю).

№	Вид СРС	Перечень учебно-методического обеспечения дисциплины по выполнению самостоятельной работы
1	Проработка учебного (теоретического материала), подготовка к текущей и промежуточной аттестации (зачёту и вопросам)	<ol style="list-style-type: none"> 1. Инженерная 3D-компьютерная графика: учебное пособие для бакалавров : учебное пособие для студентов инженерно-технических вузов / А. Л. Хейфец, А. Н. Логиновский, И. В. Буторина, В. Н. Васильева ; под ред. А. Л. Хейфеца ; Нац. исслед. Южно-Уральский гос. ун-т. - 2-е изд., перераб. и доп. - Москва : Юрайт, 2014. - 464 с. : ил. - (Бакалавр. Прикладной курс). - Библиогр.: с. 463-464. - ISBN 9785991636308 : 476.41. З.я7 - И 622 2. Селезнев, В. А. Компьютерная графика : учебник и практикум для академического бакалавриата / В. А. Селезнев, С. А. Дмитроченко. — 2-е изд., испр. и доп. — М. : Издательство Юрайт, 2017. — 228 с. — (Серия : Бакалавр. Академический курс). — ISBN 978-5-534-01464-8. — Режим доступа : https://biblio-online.ru/book/9D7BE163-F862-4B3C-9E3A-B5A54292B74D 3. Методические указания по организации самостоятельной работы студентов, утвержденные кафедрой оптоэлектроники, протокол № 6 от «01» марта 2017г.
2	Подготовка к выполнению лабораторных работ	<ol style="list-style-type: none"> 1. Хейфец, Александр Львович. Инженерная компьютерная графика AutoCAD [Текст] : учебное пособие для студентов вузов / А. Л. Хейфец. - СПб. : БХВ-Петербург, 2007. - 316 с. : ил. - Библиогр.: с. 311. - ISBN 5941575912 : 153.00. З.я7 - X358 2. Инженерная 3d-компьютерная графика в 2 т. Том 1 : учебник и практикум для академического бакалавриата / А. Л. Хейфец, А. Н. Логиновский, И. В. Буторина, В. Н. Васильева. — 3-е изд., перераб. и доп. — М. : Издательство Юрайт, 2017. — 328 с. — (Серия : Бакалавр. Академический курс). — ISBN 978-5-534-02957-4. — Режим доступа : www.biblio-online.ru/book/35643B27-D91B-488F-8E88-7026A126A74D 3. Селезнев, В. А. Компьютерная графика : учебник и практикум для академического бакалавриата / В. А. Селезнев, С. А. Дмитроченко. — 2-е изд., испр. и доп. — М. : Издательство Юрайт, 2017. — 228 с. — (Серия : Бакалавр. Академический

		<p>курс). — ISBN 978-5-534-01464-8. — Режим доступа : https://biblio-online.ru/book/9D7BE163-F862-4B3C-9E3A-B5A54292B74D</p> <p>4. Методические указания по организации самостоятельной работы студентов, утвержденные кафедрой оптоэлектроники, протокол № 6 от «01» марта 2017г.</p>
--	--	---

Перечень учебно-методического обеспечения дисциплины по темам программы для проработки теоретического материала

№	Наименование раздела	Перечень учебно-методического обеспечения дисциплины по выполнению самостоятельной работы
	Наименование раздела	Перечень учебно-методического обеспечения дисциплины по выполнению самостоятельной работы
1	Введение в инженерную и компьютерную графику	Инженерная 3d-компьютерная графика в 2 т. Том 1 : учебник и практикум для академического бакалавриата / А. Л. Хейфец, А. Н. Логиновский, И. В. Буторина, В. Н. Васильева. — 3-е изд., перераб. и доп. — М. : Издательство Юрайт, 2017. — 328 с. — (Серия : Бакалавр. Академический курс). — ISBN 978-5-534-02957-4. — Режим доступа : www.biblio-online.ru/book/35643B27-D91B-488F-8E88-7026A126A74D
2	Основные задачи инженерной и компьютерной графики	Селезнев, В. А. Компьютерная графика : учебник и практикум для академического бакалавриата / В. А. Селезнев, С. А. Дмитроченко. — 2-е изд., испр. и доп. — М. : Издательство Юрайт, 2017. — 228 с. — (Серия : Бакалавр. Академический курс). — ISBN 978-5-534-01464-8. — Режим доступа : https://biblio-online.ru/book/9D7BE163-F862-4B3C-9E3A-B5A54292B74D
3	Принадлежность точек и прямых плоскостям общего и частного положения	<p>Хейфец, А. Л. Компьютерная графика для строителей : учебник для академического бакалавриата / А. Л. Хейфец, В. Н. Васильева, И. В. Буторина. — 2-е изд., перераб. и доп. — М. : Издательство Юрайт, 2017. — 204 с. — (Серия : Бакалавр. Академический курс). — ISBN 978-5-534-01490-7. — Режим доступа : https://biblio-online.ru/book/D4A470DD-D3D6-46F6-AE7B-4395C6F98A49</p> <p>Селезнев, В. А. Компьютерная графика : учебник и практикум для академического бакалавриата / В. А. Селезнев, С. А. Дмитроченко. — 2-е изд., испр. и доп. — М. : Издательство Юрайт, 2017. — 228 с. — (Серия : Бакалавр. Академический курс). — ISBN 978-5-534-01464-</p>

		8. — Режим доступа : https://biblio-online.ru/book/9D7BE163-F862-4B3C-9E3A-B5A54292B74D
4	Ознакомление с системой единой конструкторской документации (ЕСКД)	Инженерная 3d-компьютерная графика в 2 т. Том 2 : учебник и практикум для академического бакалавриата / А. Л. Хейфец, А. Н. Логиновский, И. В. Буторина, В. Н. Васильева. — 3-е изд., перераб. и доп. — М. : Издательство Юрайт, 2017. — 279 с. — (Серия : Бакалавр. Академический курс). — ISBN 978-5-534-02959-8. — Режим доступа : www.biblio-online.ru/book/9ED0809C-145C-47A3-8DB0-2A79F21CE056 Инженерная 3D-компьютерная графика: учебное пособие для бакалавров : учебное пособие для студентов инженерно-технических вузов / А. Л. Хейфец, А. Н. Логиновский, И. В. Буторина, В. Н. Васильева ; под ред. А. Л. Хейфеца ; Нац. исслед. Южно-Уральский гос. ун-т. - 2-е изд., перераб. и доп. - Москва : Юрайт, 2014. - 464 с. : ил. - (Бакалавр. Прикладной курс). - Библиогр.: с. 463-464. - ISBN 9785991636308 : 476.41. З.я7 - И 622
5	Выполнение эскизов деталей, их обмер и простановка размеров	Хейфец, Александр Львович. Инженерная компьютерная графика AutoCAD [Текст] : учебное пособие для студентов вузов / А. Л. Хейфец. - СПб. : БХВ-Петербург, 2007. - 316 с. : ил. - Библиогр.: с. 311. - ISBN 5941575912 : 153.00. З.я7 - Х358

Учебно-методические материалы для самостоятельной работы обучающихся из числа инвалидов и лиц с ограниченными возможностями здоровья (ОВЗ) предоставляются в формах, адаптированных к ограничениям их здоровья и восприятия информации:

Для лиц с нарушениями зрения:

– в форме электронного документа или в печатной форме увеличенным шрифтом.

Для лиц с нарушениями слуха:

– в форме электронного документа или печатной форме.

Для лиц с нарушениями опорно-двигательного аппарата:

– в форме электронного документа или печатной форме.

Данный перечень может быть конкретизирован в зависимости от контингента обучающихся.

3. Образовательные технологии

В соответствии с требованием ФГОС ВО по специальности 11.03.02 «Инфокоммуникационные технологии и системы связи» реализация компетентностного подхода должна предусматривать широкое использование в учебном процессе активных и интерактивных форм проведения занятий. В соответствии с этим рабочей учебной программой дисциплины «Инженерная и компьютерная графика» предусматривается широкое использование лабораторных работ, выработки у обучающихся соответствующих знаний и умений по овладению ими первичных навыков, обработки и интерпретации результатов практических исследований. В активной форме выполняется также обсуждение контролируемых самостоятельных работ, что в сочетании с внеаудиторной работой служит целью формирования и развития необходимых компетенций обучающихся.

Для проведения части лекционных занятий используются мультимедийные средства воспроизведения активного содержимого (занятия в интерактивной форме), позволяющего студенту воспринимать особенности изучаемой дисциплины, играющие решающую роль в понимании и восприятии, а также в формировании профессиональных компетенций. По ряду тем дисциплины лекций проходит в классическом стиле.

При проведении лабораторных работ подгруппа разбивается на команды по 2-3 человека. Каждой команде выдаётся задание на выполнение лабораторной работы (отличается характеристиками элементов полупроводниковых приборов). Студенты самостоятельно распределяют обязанности и приступают к выполнению задания, взаимодействуя между собой. Преподаватель контролирует ход выполнения работы каждой группой, проверяет правильность выполнения чертежа, его соответствие указанным размерам.

Таким образом, основными образовательными технологиями, используемыми в учебном процессе, являются: интерактивная лекция с мультимедийной системой и активным вовлечением студентов в учебный процесс; обсуждение сложных и дискуссионных вопросов; лабораторные занятия – работа студентов в малых группах в режимах взаимодействия «преподаватель – студент», «студент – преподаватель», «студент – студент». При проведении практических и лабораторных учебных занятий предусмотрено развитие у обучающихся навыков командной работы, межличностной коммуникации, принятия решений и лидерских качеств.

Для лиц с ограниченными возможностями здоровья предусмотрена организация консультаций с использованием электронной почты.

4. Оценочные средства для текущего контроля успеваемости и промежуточной аттестации.

В процессе выполнения лабораторных работ, а также подготовке к тестированию формируются все требуемые ФГОС и ВО для направления 11.03.02

Инфокоммуникационные технологии и системы связи (профиль: "Оптические системы и сети связи") компетенции: ОПК-2; ОПК-4.

Текущий контроль организован в формах: мониторинга активности студента в информационной образовательной среде, защиты лабораторных работ, выполнения контрольной работы.

Ниже приводится перечень и примеры из фонда оценочных средств. Полный комплект оценочных средств приводится в ФОС дисциплины Б1.Б.10 «Инженерная и компьютерная графика».

4.1 Фонд оценочных средств для проведения текущего контроля.

Фонд оценочных средств для проведения текущего контроля содержит:
- примеры тестовых заданий.

Примеры тестовых заданий

Тестовые задания состоят из 6–18 теоретических вопросов по тематическим разделам рабочей программы учебной дисциплины. В 80% всех вопросов каждого теста предполагается выбор одного из 2-4-х возможных ответов.

Система оценок выполнения контрольного тестирования:

– «отлично» – количество правильных ответов от 90% до 100%;

– «хорошо» – количество правильных ответов от 75% до 90%;

– «удовлетворительно» – количество правильных ответов от 60% до 75%.

1. Для чего применяют разрезы?

Для того чтобы:

- а) изображение сделать непонятным;
- б) увеличить объём графической работы;
- в) показать сложное внутреннее устройство детали;
- г) сделать чертеж менее наглядным и ясным.

2. Линия основная сплошная толстая предназначена для выполнения:

- а) линий видимого контура;
- б) линий невидимого контура;
- в) осевых линий;
- г) линий сгиба на развертках.

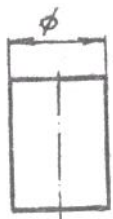
3. Расстояние от первой размерной линии до линии контура изображения должно быть не менее

- а) 8 мм;
- б) 10 мм;
- в) 20 мм;
- г) стандартом не оговаривается.

4. В каком случае наиболее полно представлены основные плоскости проекций?

- а) фронтальная;
- б) горизонтальная;
- в) профильная, горизонтальная, фронтальная;
- г) фронтальная, горизонтальная.

5. Какое геометрическое тело изображено?



- а) куб;
- б) призма;
- в) конус;
- г) цилиндр.

6. Какое количество основных видов существует?

- а) пять;
- б) четыре;
- в) два;
- г) шесть.

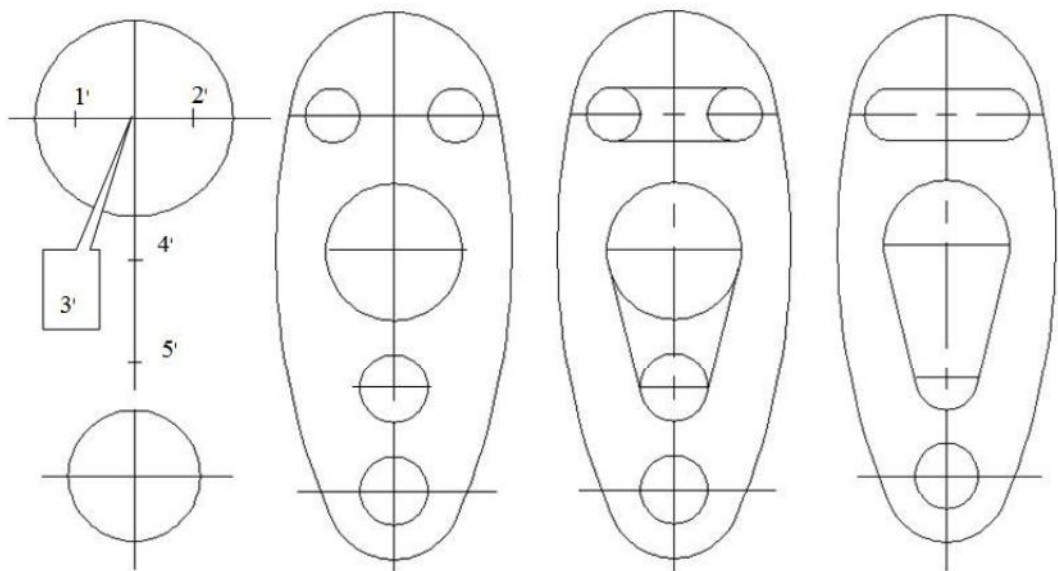
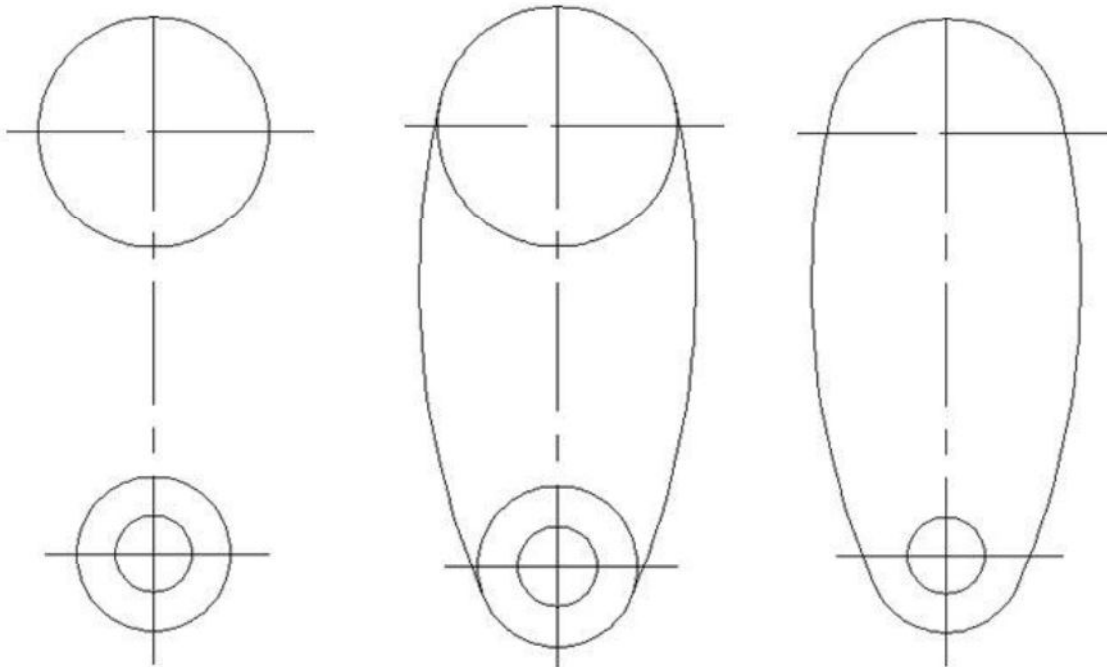
Примеры заданий лабораторных работ

1. Построить окружность R30. (Текущий Слой 0).
2. Установить текущим Слой 1, выбрать команду Линия, затем первой точкой линии указать центр построенной окружности, включить режим ОРТО, переместить мышь вниз и набрать на клавиатуре 110 и нажать Enter.
3. Установить текущим Слой 0.
4. Построить окружности R20 и R10. Результат построений показан на Рисунке ниже
5. Выполнить внутренние сопряжения построенных окружностей дугами

окружностей R200 . Командой Обрежь, выбрав за режущие кромки исходные окружности, убрать дуги окружностей R200. Результаты построений показаны на рисунке (нижний слева).

6. Командой Обрежь, выбрав за режущие кромки дуги окружностей R200, убрать дуги исходных окружностей, лежащие внутри контура

7. Установить текущим Слой 1, выбрать команду Линия. Построить вспомогательные отрезки 12, 34, 45, определяющие центры окружностей



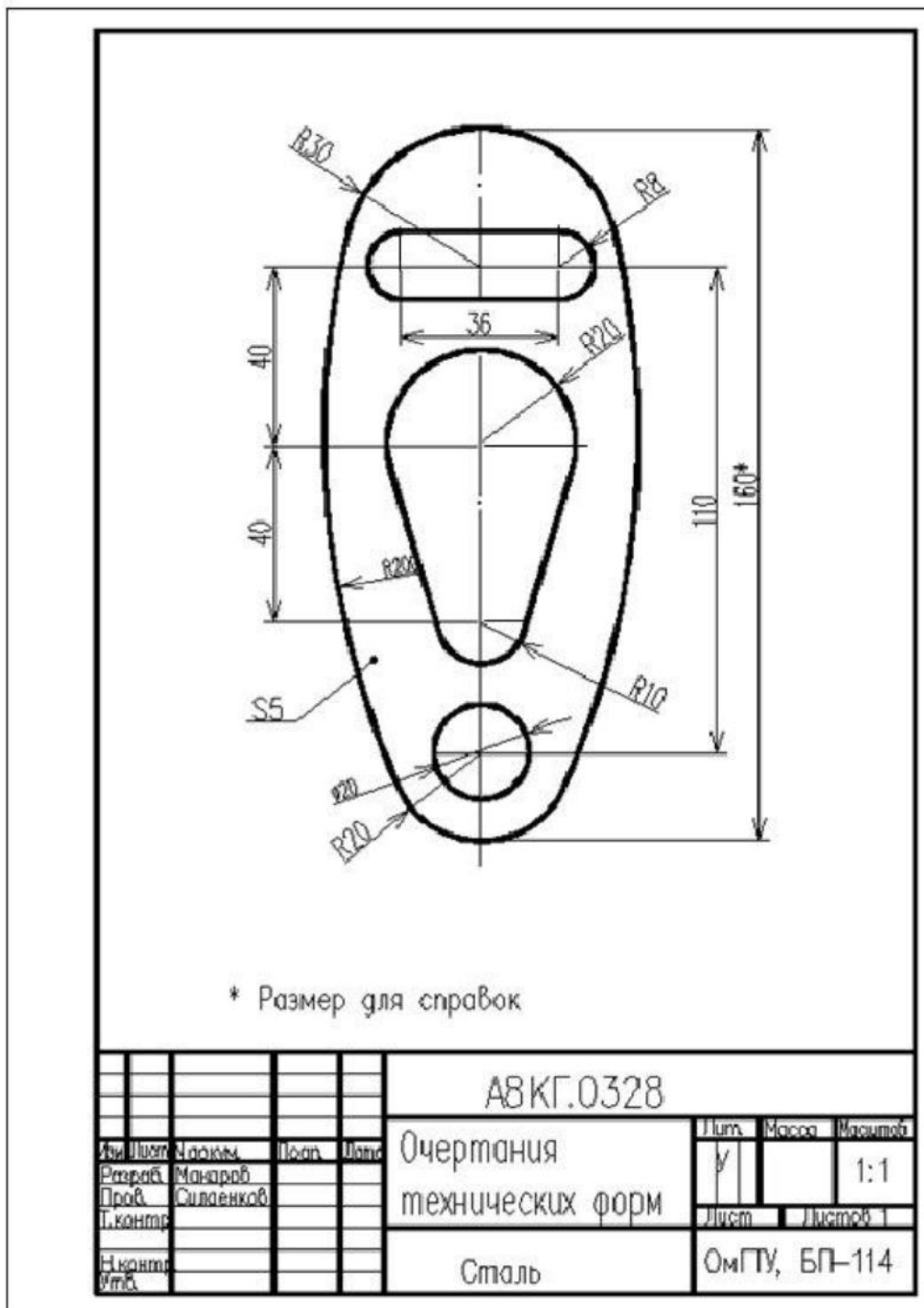
8. Установить текущим слой 0, вычертить окружности с центрами в точках 1, 2, 4, 5

9. Выполнить сопряжения

10. Командой Обрежь удалить дуги окружностей.

11. Проставить размеры. Размер толщины проставить с помощью выноски.

12. Выполнить обводку контура детали.



4.2 Фонд оценочных средств для проведения промежуточной аттестации. Вопросы, выносимые на зачет по дисциплине «Инженерная и компьютерная графика» (проведение промежуточного контроля) для направления подготовки: 11.03.02 «Инфокоммуникационные технологии и системы связи», профиль "Оптические системы и сети связи" (промежуточная аттестация может быть выставлена по результатам выполнения тестирования и выполнения лабораторных работ с учетом посещения лекций).

1. Понятие о инженерной графике. Цели и задачи.

2. Определить следы и истинную величину отрезка АВ
3. Комплексный чертеж точки в разных октантах
4. Построение прямой общего положения
5. Взаимное положение прямых
6. Построение плоскостей общего положения
7. Построение плоскостей частного положения
8. Взаимное положение прямой и плоскости
9. Пересечение плоскостей
10. Шрифты чертежные
11. Изображение на чертежах
12. Построение сечений
13. Определение масштаба
14. Правила нанесения размеров
15. Изометрические проекции
16. Диметрические проекции
17. Типы линий на чертежах
18. Способы преобразования плоскостей проекций.
19. Многогранники.
20. Пересечение поверхностей.
21. Метод вращения.
22. Способ плоскопараллельного перемещения
23. Следы плоскостей
24. Развертка поверхностей
25. Правила выполнения чертежей деталей.
26. Виды соединений
27. Разъемные соединения
28. Неразъемные соединения
29. Сборочный чертеж
30. Спецификация
31. Изображение резьбы и резьбовых деталей

32. Упрощенное изображение резьбовых соединений
33. Стандартные резьбовые изделия
- 34 Детализование сборочного чертежа
35. Графические системы
36. Достоинства применения графических систем
37. Моделирование в системе AutoCAD
- 38 Виды конструкторской документации
39. Единая система конструкторской документации

Оценочные средства для инвалидов и лиц с ограниченными возможностями здоровья выбираются с учетом их индивидуальных психофизических особенностей.

– при необходимости инвалидам и лицам с ограниченными возможностями здоровья предоставляется дополнительное время для подготовки ответа;

– при проведении процедуры оценивания результатов обучения инвалидов и лиц с ограниченными возможностями здоровья предусматривается использование технических средств, необходимых им в связи с их индивидуальными особенностями;

– при необходимости для обучающихся с ограниченными возможностями здоровья и инвалидов процедура оценивания результатов обучения по дисциплине может проводиться в несколько этапов.

Процедура оценивания результатов обучения инвалидов и лиц с ограниченными возможностями здоровья по дисциплине (модулю) предусматривает предоставление информации в формах, адаптированных к ограничениям их здоровья и восприятия информации:

Для лиц с нарушениями зрения:

- в печатной форме увеличенным шрифтом,
- в форме электронного документа.

Для лиц с нарушениями слуха:

- в печатной форме,
- в форме электронного документа.

Для лиц с нарушениями опорно-двигательного аппарата:

- в печатной форме,
- в форме электронного документа.

Данный перечень может быть конкретизирован в зависимости от контингента обучающихся.

5. Перечень основной и дополнительной учебной литературы, необходимой для освоения дисциплины (модуля).

5.1 Основная литература:

1. Селезнев, В. А. Компьютерная графика : учебник и практикум для академического бакалавриата / В. А. Селезнев, С. А. Дмитроченко. — 2-е изд., испр. и доп. — М. : Издательство Юрайт, 2017. — 228 с. — (Серия : Бакалавр. Академический курс). — ISBN 978-5-534-01464-8. — Режим

доступа : <https://biblio-online.ru/book/9D7BE163-F862-4B3C-9E3A-B5A54292B74D>

2. Хейфец, Александр Львович.
Инженерная компьютерная графика AutoCAD [Текст] : учебное пособие для студентов вузов / А. Л. Хейфец. - СПб. : БХВ-Петербург, 2007. - 316 с. : ил. - Библиогр.: с. 311. - ISBN 5941575912 : 153.00.
З.я7 - Х358
3. Инженерная 3D-компьютерная графика: учебное пособие для бакалавров : учебное пособие для студентов инженерно-технических вузов / А. Л. Хейфец, А. Н. Логиновский, И. В. Буторина, В. Н. Васильева ; под ред. А. Л. Хейфеца ; Нац. исслед. Южно-Уральский гос. ун-т. - 2-е изд., перераб. и доп. - Москва : Юрайт, 2014. - 464 с. : ил. - (Бакалавр. Прикладной курс). - Библиогр.: с. 463-464. - ISBN 9785991636308 : 476.41.
З.я7 - И 622

а. Дополнительная литература:

1. Инженерная 3d-компьютерная графика в 2 т. Том 1 : учебник и практикум для академического бакалавриата / А. Л. Хейфец, А. Н. Логиновский, И. В. Буторина, В. Н. Васильева. — 3-е изд., перераб. и доп. — М. : Издательство Юрайт, 2017. — 328 с. — (Серия : Бакалавр. Академический курс). — ISBN 978-5-534-02957-4. — Режим доступа : www.biblio-online.ru/book/35643B27-D91B-488F-8E88-7026A126A74D
2. Инженерная 3d-компьютерная графика в 2 т. Том 2 : учебник и практикум для академического бакалавриата / А. Л. Хейфец, А. Н. Логиновский, И. В. Буторина, В. Н. Васильева. — 3-е изд., перераб. и доп. — М. : Издательство Юрайт, 2017. — 279 с. — (Серия : Бакалавр. Академический курс). — ISBN 978-5-534-02959-8. — Режим доступа: www.biblio-online.ru/book/9ED0809C-145C-47A3-8DB0-2A79F21CE056
3. Хейфец, А. Л. Компьютерная графика для строителей : учебник для академического бакалавриата / А. Л. Хейфец, В. Н. Васильева, И. В. Буторина. — 2-е изд., перераб. и доп. — М. : Издательство Юрайт, 2017. — 204 с. — (Серия : Бакалавр. Академический курс). — ISBN 978-5-534-01490-7. — Режим доступа : <https://biblio-online.ru/book/D4A470DD-D3D6-46F6-AE7B-4395C6F98A49>

6. Перечень ресурсов информационно-телекоммуникационной сети «Интернет», необходимых для освоения дисциплины (модуля).

1. Базы данных, информационно-справочные и поисковые системы <http://ru.wikipedia.org>
2. Черчение. Каталог. Единое окно доступа к образовательным ресурсам <http://window.edu.ru/>
3. Электронная библиотека ЮРАЙТ: www.biblio-online.ru
4. Электронно-библиотечная система ЛАНЬ: <https://e.lanbook.com>

7. Методические указания для обучающихся по освоению дисциплины (модуля).

Лекция является одной из форм изучения теоретического материала по дисциплине. В ходе лекционного курса проводится изложение современных научных подходов и теорий. В тетради для конспектирования лекций необходимо иметь поля, где по ходу конспектирования делаются необходимые пометки. Записи должны быть избирательными, полностью следует записывать только определения. В конспекте применяют сокращение слов, что ускоряет запись. Вопросы, возникающие в ходе лекции, рекомендуется записывать на полях и после окончания лекции обратиться за разъяснением к преподавателю. Необходимо активно работать с конспектом лекции: после окончания лекции рекомендуется перечитать свои записи, внести поправки и дополнения.

Одним из основных видов деятельности студента является самостоятельная работа.

На самостоятельную работу студентов по дисциплине «Инженерная и компьютерная графика» отводится 50% времени от общей трудоёмкости дисциплины. Сопровождение самостоятельной работы студентов может быть организовано в следующих формах:

- составление индивидуальных планов самостоятельной работы студента с указанием темы и видов заданий, форм и сроков представления результатов, критерием оценки самостоятельной работы;
- консультации (индивидуальные и групповые), в том числе с применением дистанционной среды обучения;
- промежуточный контроль хода выполнения заданий строится на основе тестирования, проводимого после изучения основных тем.

Планирование времени на самостоятельную работу, необходимого на изучение настоящей дисциплины, студентам лучше всего осуществлять на весь семестр, предусматривая при этом регулярное повторение пройденного материала.

Самостоятельную работу над дисциплиной следует начинать с изучения программы, которая содержит основные требования к знаниям, умениям и навыкам обучаемых. Обязательно следует вспомнить рекомендации преподавателя, данные в ходе установочных занятий. Затем следует приступить к изучению отдельных разделов и тем в порядке, предусмотренном программой.

В освоении дисциплины инвалидами и лицами с ограниченными возможностями здоровья предусмотрены индивидуальные консультации (в том числе через email, Skype или viber), так как большое значение имеет консультации. Индивидуальные консультации по предмету являются важным фактором, способствующим индивидуализации обучения и установлению воспитательного контакта между преподавателем и обучающимся инвалидом или лицом с ограниченными возможностями здоровья.

Рекомендуемый график самостоятельной работы студентов в 1-м семестре по дисциплине «Инженерная и компьютерная графика»

№ п/п	Наименование раздела	Содержание самостоятельной работы	Примерный бюджет времени на выполнение уч. час. (СРС)	Сроки выполнения задания (номер учебной недели семестра)	Форма отчетности по заданию	Форма контроля
1	Введение в инженерную и компьютерную графику	Проработка учебного (теоретического материала) подготовка к текущей и промежуточной аттестации	9,4	1-3	Т/зачет	письменная работа опрос по выполнению лабораторной работы
		Подготовка к лабораторным работам	9,4	4-6	ЛР	Опрос по выполнению лабораторной работы
2	Основные задачи инженерной и компьютерной графики	Проработка учебного (теоретического материала) подготовка к текущей и промежуточной аттестации	9,4	7-9	Т/зачет	письменная работа опрос по выполнению лабораторной работы
		Подготовка к лабораторным работам	9,4	10,11	ЛР	Опрос по выполнению лабораторной работы
3	Принадлежность точек и прямых плоскостям общего и частного положения	Проработка учебного (теоретического материала) подготовка к текущей и промежуточной аттестации	9,4	12-14	Т/зачет	письменная работа, опрос по выполнению лабораторной работы
		Подготовка к лабораторным работам	9,4	15-16	ЛР	Опрос по выполнению лабораторной работы

№ п/п	Наименование раздела	Содержание самостоятельной работы	Примерный бюджет времени на выполнение уч. час. (СРС)	Сроки выполнения задания (номер учебной недели семестра)	Форма отчетности по заданию	Форма контроля
4	Ознакомление с системой единой конструкторской документации (ЕСКД)	Проработка учебного (теоретического материала), подготовка к промежуточной аттестации	9,4		зачет	Опрос по выполнению лабораторной работы
5	Выполнение эскизов деталей, их обмер и простановка размеров	Проработка учебного (теоретического материала), подготовка к промежуточной аттестации	9,4		ЛР/зачет	Опрос по выполнению лабораторной работы
		подготовки к выполнению лабораторных работ	9,4		ЛР	Опрос по выполнению лабораторной работы
		Итого:	94			

8. Перечень информационных технологий, используемых при осуществлении образовательного процесса по дисциплине (модулю).

8.1 Перечень необходимого программного обеспечения.

1. Autodesk AutoCAD 2015.

8.2 Перечень информационных справочных систем:

1. Электронная библиотека ЮРАЙТ: www.biblio-online.ru
2. Электронно-библиотечная система ЛАНЬ: <https://e.lanbook.com>
3. Электронная библиотечная система eLIBRARY.RU: <http://www.elibrary.ru/>
4. Информационная система «Единое окно доступа к образовательным ресурсам»: <http://window.edu.ru/window>
5. Рубрикон – крупнейший энциклопедический ресурс Интернета: <http://www.rubricon.com/>

9. Материально-техническая база, необходимая для осуществления образовательного процесса по дисциплине (модулю).

Реализация Профиля предполагает наличие минимально необходимого для реализации бакалаврской программы перечня материально-технического обеспечения:

- лекционные аудитории (оборудованные видеопроекционным оборудованием для презентаций, средствами звуковоспроизведения, экраном, и имеющие выход в Интернет),
- компьютерные классы для проведения тестирования.

При использовании электронных изданий вуз должен обеспечить каждого обучающегося во время самостоятельной подготовки рабочим местом в компьютерном классе с выходом в Интернет в соответствии с объемом изучаемых дисциплин.

№	Вид работ	Материально-техническое обеспечение дисциплины (модуля) и оснащенность
1.	Лекционные занятия	Учебные аудитории для проведения занятий лекционного типа – ауд. 201, корп. С (ул. Ставропольская, 149) Комплект учебной мебели на 150 мест.; доска учебная магнитно-маркерная; проектор интерактивный Epson EB-585Wi; трибуна интерактивная SmartOne PRO15;
2.	Лабораторные занятия	Учебные аудитории для проведения лабораторных работ – ауд. 207, 213, корп. С (ул. Ставропольская, 149)
3.	Промежуточная аттестация	Помещение с достаточным количеством посадочных мест: №205аС
4.	Самостоятельная работа	Кабинет для самостоятельной работы, оснащенный компьютерной техникой с возможностью подключения к сети «Интернет», программой экранного увеличения и обеспеченный доступом в электронную информационно-образовательную среду университета №207с Комплект учебной мебели с учебными терминальными станциями на 15 рабочих мест; доска учебная магнитно-маркерная; проектор Epson EB-X27;

