

МИНИСТЕРСТВО НАУКИ И ВЫСШЕГО ОБРАЗОВАНИЯ РОССИЙСКОЙ ФЕДЕРАЦИИ
Федеральное государственное бюджетное образовательное учреждение
высшего образования
«КУБАНСКИЙ ГОСУДАРСТВЕННЫЙ УНИВЕРСИТЕТ»
Физико-технический факультет

УТВЕРЖДАЮ
Проректор по учебной работе
качеству образования – первый
проректор

подпись

Т.А. Хагуров

« 31 »

2024 г.

РАБОЧАЯ ПРОГРАММА ДИСЦИПЛИНЫ (МОДУЛЯ)

***Б1.В.09 ТЕОРИЯ И МЕТОДЫ ПРОЕКТИРОВАНИЯ
ЦИФРОВЫХ И АНАЛОГОВЫХ СИСТЕМ***

(код и наименование дисциплины в соответствии с учебным планом)

Направление подготовки/специальность

11.03.04 Электроника и нанoeлектроника

(код и наименование направления подготовки/специальности)

Направленность (профиль) / специализация

Интегральная электроника, фотоника и нанoeлектроника

(наименование направленности (профиля) / специализации)

Форма обучения

очная

(очная, очно-заочная, заочная)

Квалификация

бакалавр

Краснодар 2024

Рабочая программа дисциплины Б1.В.09 «Теория и методы проектирования цифровых и аналоговых систем» составлена в соответствии с федеральным государственным образовательным стандартом высшего образования (ФГОС ВО) по направлению подготовки 11.03.04 «Электроника и нанoeлектроника»

Программу составил(и):

А.С. Левченко, канд. физ.-мат. наук,
доцент кафедры оптоэлектроники



подпись

Рабочая программа дисциплины Б1.В.09 «Теория и методы проектирования цифровых и аналоговых систем» утверждена на заседании кафедры оптоэлектроники ФТФ, протокол № 9 от 12 апреля 2024 г.

Заведующий кафедрой оптоэлектроники
д-р техн. наук, профессор Н.А. Яковенко



подпись

Утверждена на заседании учебно-методической комиссии физико-технического факультета, протокол № 5 от 18 апреля 2024 г.

Председатель УМК ФТФ
д-р физ.-мат. наук, профессор Н.М. Богатов



подпись

Рецензенты:

Ялуплин М.Д., канд. физ.-мат. наук, зам. начальника по проектной работе
ГБУЗ МИАЦ МЗ КК

Исаев В.А., д-р физ.-мат. наук, профессор кафедры теоретической физики и компьютерных технологий ФТФ КубГУ

1 Цели и задачи изучения дисциплины (модуля)

Применение интегральных микросхем в радиотехнических системах не только существенно улучшило их эксплуатационные характеристики, но и открыло широкие возможности реализации весьма сложных алгоритмов обработки сигналов. Внедрение цифровых методов и устройств обработки сигналов в радиотехнических системах сблизило области радиотехники и вычислительной техники до появления микропроцессоров они имели достаточно четко выраженные границы. С появлением микропроцессоров, вычислительные устройства органически внедрились в радиотехнические системы, и для радиоинженера возникла настоятельная потребность более глубокого овладения арсеналом средств вычислительной техники, необходимым при разработке радиотехнических систем с применением микропроцессоров.

При разработке радиотехнических систем, использующих микропроцессорные устройства для обработки сигналов, приходится решать целый ряд задач, таких как: выбор и обоснование алгоритмов обработки, анализ качественных характеристик, выбор подходящего контроллера, определение характера обмена между блоками радиотехнической аппаратуры и вычислителем, проектирование устройств ввода-вывода, разработка и отладка программной и аппаратной части в целом. На практике этот процесс носит итеративный характер, поскольку отдельные функции системы могут быть выполнены как аппаратными (аналоговые системы), так и программными средствами (цифровые системы). Нахождение наиболее рационального сочетания этих средств и является конечной целью проектирования.

1.1 Цель освоения дисциплины

Формирование основополагающих умений, практических навыков и, как следствие, знаний в вопросах проектирования и согласования радиотехнических компонентов и систем.

Научить студентов программировать микропроцессоры различных семейств, производить сборку и наладку простейших микропроцессорных узлов, пользоваться различными стандартизированными протоколами передачи цифровой информацией между блоками устройств различного функционального назначения. Познакомить студентов с современным состоянием и перспективными направлениями развития микропроцессорной техники для автономных узлов радиотехнической аппаратуры, для обеспечения возможности дальнейшего самообразования.

Дать практические навыки в использовании САПР Keil μ Vision, на практических примерах ознакомить методам проектирования, работы и применения смесителей в составе сложно-комплексированных радиотехнических систем, а так же как самостоятельных устройств для линейного переноса спектра СВЧ сигналов. Практически освоить работу и практические примеры применения систем фазовой автоподстройки частоты.

Таким образом развить навыки студентов в области специализированных радиотехнических систем, развить в студентах творческий подход, а при успешном изучении овладеть навыками исследователя и разработчика – важных для работы инженера составляющих.

1.2 Задачи дисциплины

Освоение процедур формирования моделей и конструкций электронных средств с использованием систем автоматизированного проектирования; освоение систем инженерного анализа конструкций электронных средств; обобщение и углубление теоретических знаний и навыков в области цифровой, аналоговой и микроконтроллерной электроники и схемотехники.

Развитие навыков и умений конструирования и согласования радиотехнических компонентов и систем; сбора и анализа исходных данных для расчёта и проектирования электронных приборов, схем и устройств различного функционального назначения в соответствии с техническим заданием с использованием средств автоматизации проектирования.

1.3 Место дисциплины (модуля) в структуре образовательной программы

Дисциплина «Теория и методы проектирования цифровых и аналоговых систем» относится к обязательной части Блока 1 "Дисциплины (модули)" учебного плана. В соответствии с рабочим учебным планом дисциплина изучается на четвертом курсе по очной форме обучения. Вид промежуточной аттестации: в седьмом семестре – зачет, а в восьмом - экзамен.

Материал дисциплины весьма объёмен, и сложен в понимании, поэтому для его успешного освоения необходимо успешное усвоение предварительных дисциплин: «Теория вероятности и математическая статистика», блока дисциплин «Физика», «Алгоритмизация и программирование», «Основы теории электрических цепей», «Электродинамика и распространение радиоволн», «Схемотехника аналоговых электронных устройств», «Электроника и компоненты электронной техники», «Микропроцессоры», «Теоретические основы электротехники», «Физика полупроводников и электроника».

Изучая эту дисциплину, кроме всего прочего, студенты получают практические навыки экспериментальных исследований синтезированных самостоятельно устройств, навыки самостоятельного принятия решений для достижения поставленных задач функционирования разрабатываемой и эксплуатируемой аппаратуры. Так как программно-аппаратный комплекс это всегда неразрывное целое, о чем нужно помнить при создании программ, дисциплина позволяет осознать предельные возможности аппаратных средств управляемых программными продуктами, научиться эффективно распределять эти ресурсы.

1.4 Перечень планируемых результатов обучения по дисциплине (модулю), соотнесенных с планируемыми результатами освоения образовательной программы

Изучение данной учебной дисциплины направлено на формирование у обучающихся общепрофессиональных компетенций: ПК-2, ПК-3, ПК-4

Код и наименование индикатора достижения компетенции	Результаты обучения по дисциплине		
ПК-2 Способен осуществлять регламентную проверку технического состояния оборудования, его профилактический осмотр и текущий ремонт			
ИПК-2.1. Знает правила аттестации чистых производственных помещений	<p>знать</p> <p>Методы сопряжения цифровых сигнальных линий с аналоговыми управляемыми устройствами. Основные характеристики элементарных электронных компонентов.</p> <p>Перечень нормативных документов и специализированных терминов в области изучаемой дисциплины.</p>	<p>уметь</p> <p>Определять характеристики, область применения и назначения электронных устройств использующихся для монтажа в электрические цепи по техническому описанию на них.</p>	<p>Владеть</p> <p>Навыками расчёта номиналов устройств для сопряжения, управления и обеспечения эксплуатационных пределов элементарных устройств в электрических цепях. Владеть готовностью учитывать современные тенденции развития электроники, измерительной и вычислительной техники, информационных технологий в своей профессиональной деятельности</p>
ИПК-2.2. Способен проводить аттестацию чистых производственных помещений			
ИПК-2.3. Способен настраивать объекты инфраструктуры чистых производственных помещений			

Код и наименование индикатора достижения компетенции	Результаты обучения по дисциплине		
ПК-3 Способен строить простейшие физические и математические модели приборов, схем, устройств и установок электроники и нанoeлектроники различного функционального назначения, а также использовать стандартные программные средства их компьютерного моделирования			
ИПК-3.1. Способен строить физические и математические модели моделей, узлов, блоков	знать Перечень нормативных документов и специализированных терминов в области изучаемой дисциплины. Методы моделирования в области изучаемых устройств и схем.	уметь Определять характеристики, область применения и назначения электронных устройств	владеть Навыками расчёта номиналов устройств для сопряжения, управления и обеспечения эксплуатационных пределов
ИПК-3.2 Владеет навыками компьютерного моделирования		используемых для монтажа в электрические цепи по техническому описанию на них. Использовать стандартные средства компьютерного моделирования в области изучаемых устройств	элементарных устройств в электрических цепях. Навыками выбора электронных комплектующих для реализации или ремонта электронных устройств, навыками пользования справочной и технической литературой
ПК-4 Способен аргументировано выбирать и реализовывать на практике эффективную методику экспериментального исследования параметров и характеристик приборов, схем, устройств и установок электроники и нанoeлектроники различного функционального назначения			
ИПК-4.1. Знает методики проведения исследований параметров и характеристик узлов, блоков	знать основные приемы обработки и представления экспериментальных данных. Методики и некоторые устройства	Уметь Анализировать характеристики изучаемых устройств, искать аналоги электронных компонентов	владеть Навыками составления отчётов о проведённых исследований при помощи синтезированных устройств и составления описания на само устройство.
ИПК-4.2 Способен проводить исследования характеристик электронных приборов	экспериментального исследования.	систематизируя требования по диапазону применяемых параметров. Обработать экспериментальные данные при помощи прикладных программ и непосредственно на микроконтроллерах	Навыками разработки элементарных устройств приема обработки и передачи цифровых потоков данных по протоколам: USART, SPI, I2C, Ethernet, ARP, ICMP, IP, UDP, TCP...

Результаты обучения по дисциплине достигаются в рамках осуществления всех видов контактной и самостоятельной работы обучающихся в соответствии с утвержденным учебным планом.

Индикаторы достижения компетенций считаются сформированными при достижении соответствующих им результатов обучения.

2. Структура и содержание дисциплины

2.1 Распределение трудоёмкости дисциплины по видам работ

Общая трудоёмкость дисциплины составляет 7 зач.ед. (252 часов), их распределение по видам работ представлено в таблице (для студентов ОФО).

Вид работ		Всего часов	Семестры (часы)	
			7	8
Контактная работа, в том числе:				
Аудиторные занятия (всего):				
занятия лекционного типа		44	22	22
практические занятия		54	22	34
лабораторные занятия		54	22	34
Иная контактная работа:				
Контроль самостоятельной работы (КСР)		7	4	3
Промежуточная аттестация (ИКР)		0,5	0,2	0,3
Самостоятельная работа, в том числе:				
Курсовая работа			–	–
Самостоятельное изучение разделов, самоподготовка (проработка и повторение лекционного материала и материала учебников и учебных пособий, подготовка к лабораторным и практическим занятиям)		48,8	30,8	18
Подготовка к текущему контролю		13	7	6
Контроль:				
Подготовка к экзамену		26,7	–	26,7
Общая трудоемкость	час.	252	108	144
	в том числе контактная работа	156,5	66,2	90,3
	зач. ед	6	3	4

Контактная работа при проведении учебных занятий по дисциплине «электроника» включает в себя: занятия лекционного типа, практические занятия, лабораторные работы, групповые консультации (так же и внеаудиторные, через электронную среду). Промежуточная аттестация в тестовой и устной формах.

2.2 Содержание дисциплины

Распределение видов учебной работы и их трудоёмкости по разделам дисциплины.

Разделы (темы) дисциплины, изучаемые в 7 и 8 семестрах **сводная таблица (очная форма):**

№	Наименование разделов (тем)	Количество часов					
		Всего	Аудиторная работа			КСР	Внеаудиторная работа
			Л	ПЗ	ЛР		
1.	Введение в устройство микроконтроллеров, компиляторов и средств разработки.	28	6	6	6	2	8
2.	Передача данных и удалённое управление цифровых систем между собой по стандартным интерфейсам	20	4	4	4	2	6
3.	Передача и прием данных по Ethernet интерфейсу	20	4	4	4		8
4.	Схемотехнические аспекты сопряжения цифровых и аналоговых устройств	20	4	4	4		8
5.	Прямой цифровой синтез (DDS)	29,8	6	4	8		11,8
6.	Разработка и исследование характеристик нелинейных четырёхполосников СВЧ и генераторов СВЧ сигналов	27	8	8	6		5

№	Наименование разделов (тем)	Количество часов					
		Всего	Аудиторная работа			КСР	Внеаудиторная работа СРС
			Л	ПЗ	ЛР		
7.	Введение в работу с АРМ архитектурой на примере аппаратно-программного комплекса. Интегрированная среда разработки для АРМ процессоров	30	4	10	10	1	5
8.	Аппаратное программирование как средство быстрой цифровой обработки аналоговых сигналов	29	6	8	8	2	5
9.	Специальные алгоритмы преобразования и обработки сигналов.	21	2	8	6		5
<i>ИТОГО по разделам дисциплины</i>			44	54	54	7	62,8
	Зачёт	0,2					
	Подготовка к экзамену	26,7					
	Экзамен	0,3					
	Общая трудоемкость по дисциплине	252					

Разделы (темы) дисциплины, изучаемые в **7 семестре (очная форма)**:

№	Наименование разделов (тем)	Количество часов					
		Всего	Аудиторная работа			КСР	Внеаудиторная работа СРС
			Л	ПЗ	ЛР		
1.	Введение в устройство микроконтроллеров, компиляторов и средств разработки.	28	6	6	6	2	8
2.	Передача данных и удалённое управление цифровых систем между собой по стандартным интерфейсам	20	4	4	4	2	6
3.	Передача и прием данных по Ethernet интерфейсу	20	4	4	4		8
4.	Схемотехнические аспекты сопряжения цифровых и аналоговых устройств	20	4	4	4		8
5.	Прямой цифровой синтез (DDS)	19,8	4	4	4		7,8
<i>ИТОГО по разд. дисц. в 4-м семестре</i>			22	22	22	4	37,8
	зачет	0,2					
	<i>Итого в 4-м семестре:</i>	108					

Разделы (темы) дисциплины, изучаемые в **8 семестре (очная форма)**:

№	Наименование разделов (тем)	Количество часов					
		Всего	Аудиторная работа			КСР	Внеаудиторная работа СРС
			Л	ПЗ	ЛР		
1.	Аппаратное программирование как средство быстрой цифровой обработки аналоговых сигналов	29	6	8	8	2	5
2.	Введение в работу с АРМ архитектурой на примере аппаратно-программного комплекса. Интегрированная среда разработки для АРМ процессоров	30	4	10	10	1	5
3.	Прямой цифровой синтез (DDS)	10	2		4		4
4.	Разработка и исследование характеристик нелинейных четырёхполюсников СВЧ и генераторов СВЧ сигналов	27	8	8	6		5
5.	Специальные алгоритмы преобразования и обработки сигналов.	21	2	8	6		5
<i>ИТОГО по разд. дисц. в 5-м семестре</i>			22	34	34	3	24
	Подготовка к экзамену	26,7					
	Экзамен	0,3					
	<i>Итого в 5-м семестре:</i>	144					

2.3 Содержание разделов (тем) дисциплины

2.3.1 Занятия лекционного типа

№	Наименование раздела (темы)	Содержание раздела (темы)	Форма текущего контроля
1.	Введение в устройство микроконтроллеров, компиляторов и средств разработки.	<p>Бинарные схемы с временной зависимостью логические схемы и функциональные возможности. Цифровые счётчики. Комбинационные логические устройства: шифраторы, дешифраторы их каскадирование; преобразователи кодов и уровней. Мультиплексоры и демультимплексоры. Мультиплексирование и демультимплексирование шин. Ключи и коммутаторы. Сдвигающие регистры; регистры хранения, последовательных приближений; логические микрооперации в регистрах. Запоминающие устройства. Счётные схемы: сумматоры, схемы вычитания. Схемы сравнения и контроля. Применение компараторов.</p> <p>Формирователи импульсов и генераторы цифровых сигналов на основе логических схем. Устройства отображения цифровой информации.</p> <p>Классификация архитектур процессоров. Принстонская архитектура (Фон Неймана). Гарвардская архитектура. Модифицированная гарвардская архитектура. Структура микроконтроллера AVR от Atmel. Регистры общего назначения. Флаги состояния. Память программ. Память данных. Периферия. Прерывания. Структура кода программы Ассемблера. Арифметические и логические команды. Макросы. Команды пересылок. Команды ветвлений. Команды условных переходов.</p> <p>Архитектура AVR 8-ми разрядных микроконтроллеров. (Основные структурные блоки 8-ми разрядных микроконтроллеров AVR и их функциональное назначение). Программная модель AVR 8-ми разрядных микроконтроллеров. История развития цифровых устройств. Этапы разработки прикладного ПО устройств на основе однокристальных микроконтроллеров.</p>	ЛР (1-7)
2.	Передача данных и удалённое управление цифровых систем между собой по стандартным интерфейсам	<p>Организация обмена данными по интерфейсам UART, SPI и I2C для контроллеров гарвардской архитектуры близкой к RISC. Обработка прерываний, спящий режим процессора, таймеры, счётчики, сторожевой таймер, UART и USART, SPI интерфейс, TWSI (I2C) интерфейс. IrDA.</p>	ЛР (8-11)
3.	Передача и прием данных по Ethernet интерфейсу	<p>Подключение микроконтроллера через Ethernet интерфейс к Internet сети (разбор схемы и программы управления через UDP и TCP устройств при помощи микроконтроллеров AVR)</p>	ЛР (12,20)
4.	Схемотехнические аспекты сопряжения цифровых и аналоговых устройств	<p>Аналого-цифровые преобразователи, цифровые датчики, цифро-аналоговые преобразователи, мощные устройства коммутации, оптоэлектронные развязки, ШИМ.</p>	ЛР (18)
5.	Прямой цифровой синтез (DDS)	<p>Функциональная схема синтезатора DDS. Принципы работы аккумулятора фазы. DDS, как источник опорного сигнала для гетеродинов с петлёй ФАПЧ. FSK и PSK на DDS. Синхронизация DDS синтезаторов и получение I-Q сигналов.</p>	ЛР (14,19)
6.	Разработка и исследование характеристик нелинейных четырёхполосников СВЧ и генераторов СВЧ сигналов	<p>Основные характеристики и схемы построения смесителей СВЧ, проблемы синтеза, примеры применения в радиотехнике. Измерение параметров смесителей на векторных анализаторах цепей. S – параметры. Модули и компоненты, схемотехнические решения реализации сверхстабильных широкополосно-перестраиваемых генераторов СВЧ.</p>	ЛР (13,23)
7.	Введение в работу с АРМ архитектурой на примере аппаратно-программного	<p>Подробный разбор возможностей, интерфейсов и схемотехнических решений в плате разработчика аппаратно-программного комплекса. Определение необходимых сведений в datasheet и алгоритм расположения информации. Компоненты</p>	ЛР (15-20)

	комплекса. Интегрированная среда разработки для АРМ процессоров	1986BE91T, 1892BM14Я, на базе ядра Cortex, с встроенным Ethernet интерфейсом. Соотношение с STM32F407TG. Особые отличия при написании микропрограмм в среде Keil_uvision между библиотеками StdPeriph и CMSIS. Блок схема подключения устройств ввода/вывода в микроконтроллерах STM32F4xx и способ формирования тактовых частот шинных преобразователей APB1 и APB2. Подключение микроконтроллера через Ethernet интерфейс к Internet сети (разбор схемы и программы управления через UDP и TCP устройств при помощи микроконтроллеров)	
8.	Аппаратное программирование как средство быстрой цифровой обработки аналоговых сигналов	Архитектура FPGA (ПЛИС семейство Cyclone IV): SRAM, логическая емкость, обобщенная структура логического элемента ПЛИС (устройство LUT). Особенности языка описания аппаратуры типа Verilog или VHDL. Смысл применения конечных автоматов. Структура VHDL-описания.	ЛР (21,24)
9.	Специальные алгоритмы преобразования и обработки сигналов.	На примере прямых кодов программ, без использования встроенных алгоритмических функций в среду визуального программирования MathCad, на основе излагаемого математического аппарата демонстрируется в реальном времени реализация алгоритмов обработки измерений сигналов (выборки): интерполяция выборок полиномом Эрмита, кубическим сплайном. Экстрополяция функции методом Бёрга. Разложение сигнала в спектр.	ЛР (22)

Защита лабораторной работы (ЛР), расчетно-графического задания (РГЗ), коллоквиум (К), тестирование (Т), выполнение практических заданий (ПЗ).

2.3.2 Практические занятия.

№	Наименование раздела	Тематика практических занятий	Форма текущего контроля
1	2	3	4
1.	Введение в устройство микроконтроллеров, компиляторов и средств разработки.	Минимизации логических функций карты Карно (поверхностное повторение). Транзисторно-транзисторная логика (ТТЛ), ТТЛШ, КМОП, интегральная инжекционная логика. Сравнительные характеристики семейства схем на разных типах логики. Схемы сопряжения разных типов логики. Мультиплексирование и демultipлексирование шин. Ключи и коммутаторы. Сдвигающие регистры; регистры хранения, последовательных приближений; логические микрооперации в регистрах. Запоминающие устройства. Счётные схемы: сумматоры, схемы вычитания. Схемы сравнения и контроля. Применение компараторов. Введение в устройство микроконтроллеров на гарвардской архитектуре близкой к RISC, компиляторов и средств разработки; на примере разработки программ на языке Си, директивы препроцессора, подробная работа с datasheet.	ЛР (1-7)
2.	Передача данных и удалённое управление цифровых систем между собой по стандартным интерфейсам	Организация обмена данными по интерфейсам UART, SPI и I2C для контроллеров гарвардской архитектуры близкой к RISC. Обработка прерываний, спящий режим процессора, таймеры, счётчики, сторожевой таймер, UART и USART, SPI интерфейс, TWSI (I2C) интерфейс. IrDA.	ЛР (8-11)
3.	Передача и прием данных по Ethernet интерфейсу	Подключение микроконтроллера через Ethernet интерфейс к Internet сети (разбор схемы и программы управления через UDP и TCP устройств при помощи	ЛР (12,20)

		микроконтроллеров AVR)	
4.	Схемотехнические аспекты сопряжения цифровых и аналоговых устройств	Аналого-цифровые преобразователи, цифровые датчики, цифро-аналоговые преобразователи, мощные устройства коммутации, оптоэлектронные развязки, ШИМ.	ЛР (18)
5.	Прямой цифровой синтез (DDS)	Функциональная схема синтезатора DDS. Принципы работы аккумулятора фазы. DDS, как источник опорного сигнала для гетеродинов с петлёй ФАПЧ. FSK и PSK на DDS. Синхронизация DDS синтезаторов и получение I-Q сигналов.	ЛР (14,19)
6.	Разработка и исследование характеристик нелинейных четырёхполюсников СВЧ и генераторов СВЧ сигналов	Основные характеристики и схемы построения смесителей СВЧ, проблемы синтеза, примеры применения в радиотехнике. Измерение параметров смесителей на векторных анализаторах цепей. S – параметры. Модули и компоненты, схемотехнические решения реализации сверхстабильных широкополосно-перестраиваемых генераторов СВЧ.	ЛР (13,23)
7.	Введение в работу с АРМ архитектурой на примере аппаратно-программного комплекса. Интегрированная среда разработки для АРМ процессоров	Введение в работу с интегрированной средой разработки Keil uVision на примере работы с контроллером. Использование слоя аппаратной абстракции при создании ПО для микроконтроллеров на ARM ядре в среде KEIL μ VISION.	ЛР (15-20)
8.	Аппаратное программирование как средство быстрой цифровой обработки аналоговых сигналов	Программирование FPGA на основе GNU Lite версии Quartus. Введение в Verilog/SystemVerilog. Синхронный дизайн. Создание простых тестбенчей. Описание FSM, массивов и структур в SystemVerilog. Память: создание с помощью Verilog. Теория, расчет и алгоритм реализации КИХ фильтров на ПЛИС.	ЛР (21,24)
9.	Специальные алгоритмы преобразования и обработки сигналов.	На примере прямых кодов программ, без использования встроенных алгоритмических функций в среду визуального программирования MathCad, на основе излагаемого математического аппарата демонстрируется в реальном времени реализация алгоритмов обработки измерений сигналов (выборки): интерполяция выборок полиномом Эрмита, кубическим сплайном. Экстраполяция функции методом Бёрга. Разложение сигнала в спектр.	ЛР (22)

2.3.3 Лабораторные занятия.

№	Наименование раздела	Наименование лабораторных работ	Форма текущего контроля
1	2	3	4
1.	Введение в устройство микроконтроллеров, компиляторов и средств разработки.	Бинарные и логические схемы.	технический отчёт по лабораторным работам
2.		Сдвигающие регистры; регистры хранения, последовательных приближений. Цифровые счётчики.	технический отчёт по лабораторным работам
3.		Комбинационные логические устройства: шифраторы, дешифраторы. Светодиодные индикаторы.	технический отчёт по лабораторным работам

4.		Формирователи импульсов, генераторы цифровых сигналов и мультивибраторы на основе логических схем	технический отчёт по лабораторным работам
5.	Введение в устройство микроконтроллеров, компиляторов и средств разработки.	Изучение микроконтроллеров и их программирование. При выполнении данной работы студенты изучат структуру микроконтроллера, его интерфейсы, работу внутренних регистров микроконтроллера, программные средства, последовательность действий для программирования микроконтроллера, лабораторный макет проведения лабораторных работ.	технический отчёт по лабораторным работам
6.		Арифметико-логические операции над регистрами микроконтроллера. При выполнении данной работы студенты изучат АЛУ микроконтроллера, регистры ввода/вывода, внутренние регистры и арифметико-логические операции, которые можно к ним применять.	технический отчёт по лабораторным работам
7.		Изучение прерываний микроконтроллеров. При выполнении данной работы студенты изучат виды прерываний микроконтроллера, их принцип действия, векторы прерывания, регистры управления прерываниями, работу таймера/ счетчика, и регистры управления прерываниями и флагов прерываний, а также принципы тактирования микроконтроллера и задания частот тактирования.	технический отчёт по лабораторным работам
8.	Передача данных и удалённое управление цифровых систем между собой по стандартным интерфейсам	Изучение сопряжения микроконтроллера с ЖКИ и вывод символьной информации. При выполнении данной работы студенты изучат устройство работы и обмен данными с 16-символьным ЖКИ, его инициализацию, вывод символов на экран.	технический отчёт по лабораторным работам
9.		Использование интерфейса USART микроконтроллера для приема/передачи данных. При выполнении данной работы студенты изучат структуру интерфейса USART микроконтроллера, назначение функциональных блоков, принцип приема/передачи данных по интерфейсу USART, настройку скорости приема/передачи, формата кадра, функции регистров, сопряжение интерфейса USART микроконтроллера с интерфейсом RS-232 компьютера, разберут примеры программ по приему/передаче данных по интерфейсу USART.	технический отчёт по лабораторным работам
10.		Управление шпиндельным двигателем, подключенным к микроконтроллеру. При выполнении данной работы студенты изучат принцип работы шагового двигателя, условия его разгона, разберут примеры программ по управлению шаговым двигателем, позволяющих управлять скоростью вращения.	технический отчёт по лабораторным работам
11.		Программный отклик в среде HiAsm. При выполнении данной работы студенты освоят программную среду HiAsm, структуру интерфейса USART микроконтроллера, назначение функциональных блоков, принцип приема / передачи данных по прерыванию с интерфейса USART, разберут примеры программ в среде HiAsm для управления передачей / приемом команд по интерфейсу RS-232.	технический отчёт по лабораторным работам
12.	Передача и прием данных по Ethernet интерфейсу	Реализация протоколов ARP, ICMP, IP на микроконтроллере. При выполнении данной работы студенты изучат структуру и принцип работы интерфейса на основе микросхемы – драйвера MAC уровня, его регистры, особенности чтения/записи физических регистров, SPI интерфейс и SPI команды (чтение/запись регистров,	технический отчёт по лабораторным работам

		буфера, установка/снятие бит по маске, мягкий сброс) для управления, сопряжение микроконтроллера и интерфейса микросхемы – драйвера MAC уровня, модель OSI, протоколы ARP, ICMP, IP, разберут программы для реализации протоколов ARP, ICMP, IP на плате.	
13.	Разработка и исследование характеристик нелинейных четырёхполосников СВЧ и генераторов СВЧ сигналов	Исследование фазового детектора. Изучается работа аналогового фазового детектора и частотно-фазового детектора при измерении разности фаз двух перестраиваемых генераторов. Так же студенты изучают возможность запуска ФАПЧ-синтезатора на основе микросхем под управлением микроконтроллера.	технический отчёт по лабораторным работам
14.	Прямой цифровой синтез (DDS)	Прямой цифровой синтез На основе DDS управляемой микроконтроллером исследуется построение управляемого синтезатора частот (выходной сигнал проверяется на спектр анализаторе). Программным кодом при помощи DDS реализуется ЧМ, а затем и FM.	технический отчёт по лабораторным работам
15.	Введение в работу с АРМ архитектурой на примере аппаратно-программного комплекса.	Принципы программирования ARM микроконтроллера в среде Keil μVision. Изучаются основные функциональные элементы интегрированной среды разработки keil μ Vision на примере исследования элементарных функций ввода/вывода.	технический отчёт по лабораторным работам
16.	Интегрированная среда разработки для АРМ процессоров	Исследование системного таймера и аспекты системы прерываний микроконтроллера. Изучается работа системного таймера и принципы работы системы прерываний на примере обратного отклика по кнопке. ARM -ядро.	технический отчёт по лабораторным работам
17.		Приём и передача данных по средством USART Изучается использование обмена данными через модуль приёмо-передатчика UART между устройствами. ARM -ядро.	технический отчёт по лабораторным работам
18.	Схемотехнические аспекты сопряжения цифровых и аналоговых устройств. Введение в работу с АРМ архитектурой на примере аппаратно-программного комплекса. Интегрированная среда разработки для АРМ процессоров	Высокоскоростная оцифровка потокового аналогового сигнала. Изучается возможность микроконтроллера на ARM ядре с возможностью DSP, оцифровывать аналоговые сигналы с помощью встроенных АЦП.	технический отчёт по лабораторным работам
19.	Прямой цифровой синтез (DDS). Схемотехнические аспекты сопряжения цифровых и аналоговых устройств. Введение в работу с АРМ архитектурой на примере аппаратно-программного комплекса. Интегрированная среда разработки для АРМ процессоров	Высокоскоростная генерация потокового аналогового сигнала. Изучается возможность микроконтроллера на ARM ядре с возможностью DSP, синтезировать аналоговые сигналы с помощью встроенных ЦАП.	технический отчёт по лабораторным работам

20.	<p>Введение в работу с АРМ архитектурой на примере аппаратно-программного комплекса.</p> <p>Интегрированная среда разработки для АРМ процессоров.</p> <p>Передача и прием данных по Ethernet интерфейсу</p>	<p>Использование удалённого управления через Ethernet Организация удалённого доступа к данным через Ethernet интерфейс на основе микросхемы – драйвера MAC уровня. Для микроконтроллера с ARM ядром.</p>	<p>технический отчёт по лабораторным работам</p>
21.	<p>Аппаратное программирование как средство быстрой цифровой обработки аналоговых сигналов</p>	<p>Составление программ на языке аппаратного программирования. При выполнении данной работы студенты изучают в среде Quartus II написание программ для FPGA Cyclone IV на языке аппаратного программирования VHDL с формированием как сигналов управления, так и приемом и передачей данных с использованием структуры конечных автоматов</p>	<p>технический отчёт по лабораторным работам</p>
22.	<p>Специальные алгоритмы преобразования и обработки сигналов.</p>	<p>Изучение алгоритмов обработки данных. Интерполяция выборок полиномом Эрмита по измеренным значениям и производных функции в точках измерения. Интерполяция кубическим сплайном по набору точек функции. Экстраполяция функции методом Бёрга. Разложение сигнала в спектр.</p>	<p>технический отчёт по лабораторным работам</p>
23.	<p>Разработка и исследование характеристик нелинейных четырёхполосников СВЧ и генераторов СВЧ сигналов</p>	<p>Исследование работы СВЧ смесителей. Исследование смещения сигнала вниз на СВЧ смесителе, при помощи векторного анализатора цепей. Расчет и синтез собственного смесителя на заданные частоты.</p>	<p>технический отчёт по лабораторным работам</p>
24.	<p>Аппаратное программирование как средство быстрой цифровой обработки аналоговых сигналов</p>	<p>Расчет и реализация алгоритма КИХ фильтров на ПЛИС для заданных частот.</p>	<p>технический отчёт по лабораторным работам</p>

При изучении дисциплины могут применяться некоторые аспекты модели «перевернутого обучения» в режиме дискуссионно-ориентированного перевернутого класса или виртуального перевернутого класса: дистанционные образовательные технологии (электронное обучение) в форме смешанного обучения, основанного на сочетании очного обучения и обучения компьютерными средствами, включающими некоторые аспекты в формате дистанционного обучения в соответствии с ФГОС ВО. В условиях развития электронной информационно-образовательной среды вуза в качестве управления обучением выбрана платформа Moodle, однако, совместно с ней для создания и публикации контента и учебных объектов используются: служба видео трансляции и инструмент для коммуникации и обратной связи.

2.3.4 Примерная тематика курсовых работ (проектов)

Согласно учебному плану курсовые работы (проекты) по данной дисциплине не предусмотрены.

2.4 Перечень учебно-методического обеспечения для самостоятельной работы обучающихся по дисциплине (модулю)

№	Вид СРС	Перечень учебно-методического обеспечения дисциплины по выполнению самостоятельной работы
1	Проработка учебного (теоретического материала), подготовка к текущей и промежуточной аттестации (зачёту, тестам и вопросам)	<p>1. Методические указания по организации самостоятельной работы студентов, утвержденные кафедрой оптоэлектроники, протокол № 6 от «01» марта 2017г.</p> <p>2. Новожилов, О. П. Электроника и схемотехника в 2 ч. Часть 2 : учебник для академического бакалавриата / О. П. Новожилов. — М. : Издательство Юрайт, 2018. — 421 с. — (Серия : Бакалавр. Академический курс). — ISBN 978-5-534-03515-5. — Режим доступа : www.biblio-online.ru/book/A249DF90-9B06-4320-87A4-58BCF3A99C6D. Гриф УМО ВО</p> <p>3. Сажнев, А. М. Цифровые устройства и микропроцессоры : учебное пособие для академического бакалавриата / А. М. Сажнев. — 2-е изд., перераб. и доп. — М. : Издательство Юрайт, 2018. — 139 с. — (Серия : Бакалавр. Академический курс). — ISBN 978-5-534-04946-6. — Режим доступа : www.biblio-online.ru/book/1BE9378D-3F7B-44A0-A1BC-79B0C8B2EFAE.</p> <p>4. Огородников, И. Н. Микропроцессорная техника: введение в cortex-m3 : учебное пособие для вузов / И. Н. Огородников. — М. : Издательство Юрайт, 2017. — 116 с. — (Серия : Университеты России). — ISBN 978-5-534-02380-0. — Режим доступа : www.biblio-online.ru/book/8B6FE670-B75B-4DAA-B7FF-3E9AC40DAD10</p>
2	Подготовка к практическим занятиям	<p>1. Методические указания по организации самостоятельной работы студентов, утвержденные кафедрой оптоэлектроники, протокол № 6 от «01» марта 2017г.</p> <p>2. Методические рекомендации, описания и задания к проведению лабораторных работ размещены в электронной информационно-образовательной среде Модульного Динамического Обучения КубГУ http://moodle.kubsu.ru/enrol/index.php?id=15</p> <p>3. Огородников, И. Н. Микропроцессорная техника: введение в cortex-m3 : учебное пособие для вузов / И. Н. Огородников. — М. : Издательство Юрайт, 2017. — 116 с. — (Серия : Университеты России). — ISBN 978-5-534-02380-0. — Режим доступа : www.biblio-online.ru/book/8B6FE670-B75B-4DAA-B7FF-3E9AC40DAD10</p>
3	Подготовка к выполнению лабораторных работ. Оформление технического отчёта по лабораторным работам.	<p>1. Методические указания по организации самостоятельной работы студентов, утвержденные кафедрой оптоэлектроники, протокол № 6 от «01» марта 2017г.</p> <p>2. Микропроцессорная техника в оптических телекоммуникационных системах: лабораторный практикум. / Плотинин М.П., А.С. Левченко, Н.А. 2014</p> <p>3. Методические рекомендации, описания и задания к проведению лабораторных работ Микропроцессорная техника в системах связи : лабораторный практикум / А. С. Левченко, К. С. Коротков, Н. А. Яковенко, А. А. Бабенко; КубГУ. - Краснодар, 2018. - 194 с.</p> <p>4. Зенков, А. В. Численные методы : учебное пособие для прикладного бакалавриата / А. В. Зенков. — М. : Издательство Юрайт, 2018. — 122 с. — (Серия : Бакалавр. Прикладной курс). — ISBN 978-5-534-02322-0. — Режим доступа : www.biblio-online.ru/book/2CBD97B2-F5FC-4B54-B3EC-228DA59DA4A5.</p> <p>5. Вадутов, О. С. Электроника. Математические основы обработки сигналов : учебник и практикум для академического бакалавриата / О. С. Вадутов. — М. : Издательство Юрайт, 2018. — 307 с. — (Серия : Университеты России). — ISBN 978-5-9916-6551-3. — Режим доступа : www.biblio-online.ru/book/5937FB28-F4BA-452C-BFB9-AD054829C336.</p>

Учебно-методические материалы для самостоятельной работы обучающихся из числа инвалидов и лиц с ограниченными возможностями здоровья (ОВЗ) предоставляются в формах, адаптированных к ограничениям их здоровья и восприятия информации:

Для лиц с нарушениями зрения:

- в печатной форме увеличенным шрифтом,
- в форме электронного документа,

Для лиц с нарушениями слуха:

- в печатной форме,
- в форме электронного документа.

Для лиц с нарушениями опорно-двигательного аппарата:

- в печатной форме,
- в форме электронного документа,
- в форме аудиофайла.

Данный перечень может быть конкретизирован в зависимости от контингента обучающихся.

3. Образовательные технологии, применяемые при освоении дисциплины (модуля)

При изучении дисциплины проводятся следующие виды учебных занятий и работ: лекции, практические занятия, домашние задания, тестирование, защита лабораторных работ, консультации с преподавателем, самостоятельная работа студентов (изучение теоретического материала, подготовка к практическим занятиям, подготовка к лабораторным занятиям, выполнение домашних заданий, подготовка к тестированию, зачету и экзамену).

Для проведения части лекционных занятий используются мультимедийные средства воспроизведения активного содержания (занятия в интерактивной форме), позволяющего студенту воспринимать особенности изучаемой дисциплины, играющие решающую роль в понимании и восприятии, а так же в формировании профессиональных компетенций. По ряду тем дисциплины лекций проходит в классическом стиле. Студенту в режиме самостоятельной работы рекомендуется изучение короткометражных видеофрагменты по изучаемым вопросам.

При проведении практических занятий может использоваться доска, для расчетов и анализа данных могут применяться дополнительные справочные материалы. Предварительно изучая рекомендованную литературу студенты готовятся к практическому занятию - анализируют предложенные в учебнике примеры решения задач. На практических занятиях учебная группа делится на подгруппы по 3-4 человека. Каждой подгруппе выдаются свои исходные данные к рассматриваемым на занятии задачам. Решение задачи группа оформляет на доске и публично защищает. При возникновении трудностей преподаватель помогает группам в достижении положительного результата. В ходе проверки промежуточных результатов, поиска и исправления ошибок, осуществляется интерактивное взаимодействие всех участников занятия.

При проведении лабораторных работ подгруппа разбивается на команды по 2-3 человека. Каждой команде выдается задание на выполнение лабораторной работы (отличается характеристиками элементов полупроводниковых приборов). Студенты самостоятельно распределяют обязанности и приступают к выполнению задания, взаимодействуя между собой. Преподаватель контролирует ход выполнения работы каждой группой, проверяет правильность сборки электрических схем и подключения измерительных приборов. Уточняя ход работы, если студенты что-то выполняют не правильно, преподаватель помогает им преодолеть сложные моменты и проверяет достоверность полученных экспериментальных результатов. После оформления технического отчета команды отвечают на теоретические контрольные и дополнительные вопросы и защищают лабораторную работу.

По изучаемой дисциплине студентам предоставляется возможность пользоваться учебно-методическими материалами и рекомендациями размещенными в электронной информационно-образовательной среде Модульного Динамического Обучения КубГУ.

Консультации проводятся раз в две недели для разъяснения проблемных моментов при самостоятельном изучении вопросов изучаемой дисциплины.

Таким образом, **основными образовательными технологиями, используемыми в учебном процессе являются:** интерактивная лекция с мультимедийной системой и активным вовлечением студентов в учебный процесс; обсуждение сложных и дискуссионных вопросов и проблем и с последующим разбором этих вопросов на практических занятиях; лабораторные занятия – работа студентов в малых группах в режимах взаимодействия «преподаватель – студент», «студент – преподаватель», «студент – студент». При проведении практических и лабораторных учебных занятий предусмотрено развитие у обучающихся навыков командной работы, межличностной коммуникации, принятия решений и лидерских качеств.

Для лиц с ограниченными возможностями здоровья предусмотрена организация консультаций с использованием электронной почты или Microsoft Teams.

При изучении дисциплины могут применяться некоторые аспекты модели «перевернутого обучения» в режиме дискуссионно-ориентированного перевернутого класса или виртуального перевернутого класса: дистанционные образовательные технологии (электронное обучение) в форме смешанного обучения, основанного на сочетании очного обучения и обучения компьютерными средствами, включающими некоторые аспекты в формате дистанционного обучения в соответствии с ФГОС ВО. В условиях развития электронной информационно-образовательной среды вуза в качестве управления обучением выбрана платформа Moodle, однако, совместно с ней для создания и публикации контента и учебных объектов используются: служба видео трансляции Microsoft Stream и инструмент для коммуникации и обратной связи Microsoft Teams.

4. Оценочные средства для текущего контроля успеваемости и промежуточной аттестации

Оценочные средства предназначены для контроля и оценки образовательных достижений обучающихся, освоивших программу учебной дисциплины «Теория и методы проектирования цифровых и аналоговых систем».

Оценочные средства включает контрольные материалы для проведения **текущего контроля** в форме тестовых заданий, описания лабораторных работ и контрольные вопросы по ним и **промежуточной аттестации** в форме вопросов и заданий для подготовки к зачету и вопросов и задач к экзамену.

Структура оценочных средств для текущей и промежуточной аттестации

№ п/п	Наименование раздела	Код индикатора	Результаты обучения	Наименование оценочного средства	
				Текущий контроль	Промежуточная аттестация
1	Введение в устройство микроконтроллеров, компиляторов и средств разработки.	ПК-2, ПК-3, ПК-4	знать: Перечень нормативных документов и специализированных терминов в области изучаемой дисциплины. Основные приемы обработки и представления экспериментальных данных. Методы моделирования в области изучаемых устройств и схем.	Тест ПЗ (решение задач) ЛР (1-7)	Тест на зачете; Вопросы на экзамене;

		<p>уметь: Определять характеристики, область применения и назначения электронных устройств использующихся для монтажа в электрические цепи по техническому описанию на них. Анализировать характеристики изучаемых устройств, искать аналоги электронных компонентов систематизируя требования по диапазону применяемых параметров. Объяснять устройство изучаемых приборов, их принцип действия, назначение элементов структуры и их влияние на электрические параметры и частотные свойства, пользоваться справочными эксплуатационными параметрами приборов, определять необходимые компоненты по предельным параметрам работы в схемах. Уметь составлять заявку на изучаемые компоненты.</p> <p>владеть: Навыками расчёта номиналов устройств для сопряжения, управления и обеспечения эксплуатационных пределов элементарных устройств в электрических цепях. Навыками составления отчётов о проведённых исследований при помощи синтезированных устройств и составления описания на само устройство.</p>		
2	Передача данных и удалённое управление цифровых систем между собой по стандартным интерфейсам	<p>ПК-2, ПК-3, ПК-4</p> <p>знать: Перечень нормативных документов и специализированных терминов в области изучаемой дисциплины. Основные приемы обработки и представления экспериментальных данных</p> <p>уметь: Определять характеристики, область применения и назначения электронных устройств использующихся для монтажа в электрические цепи по техническому описанию на них. Анализировать характеристики изучаемых устройств, искать аналоги электронных компонентов систематизируя требования по диапазону применяемых параметров. Обработать экспериментальные данные при помощи прикладных программ и непосредственно на микроконтроллерах</p> <p>владеть: Навыками расчёта номиналов устройств для сопряжения, управления и обеспечения эксплуатационных пределов элементарных устройств в электрических цепях. Навыками разработки элементарных устройств приема обработки и передачи цифровых потоков данных по протоколам: USART, SPI, I2C, Ethernet, ARP, ICMP, IP, UDP, TCP...</p>	Тест ПЗ (решение задач) ЛР (8-11)	Тест на зачете; Вопросы на экзамене;
3	Передача и прием данных по Ethernet интерфейсу	<p>ПК-2, ПК-3, ПК-4</p> <p>знать: Перечень нормативных документов и специализированных терминов в области изучаемой дисциплины.</p> <p>уметь: Определять характеристики, область применения и назначения электронных устройств использующихся для монтажа в электрические цепи по техническому описанию на них. Анализировать характеристики изучаемых</p>	Тест ЛР (12,20)	Тест на зачете; Вопросы на экзамене;

			устройств, искать аналоги электронных компонентов систематизируя требования по диапазону применяемых параметров. Обработать экспериментальные данные при помощи прикладных программ и непосредственно на микроконтроллерах владеть: Навыками составления отчётов о проведённых исследований при помощи синтезированных устройств и составления описания на само устройство. Навыками разработки элементарных устройств приема обработки и передачи цифровых потоков данных по протоколам: USART, SPI, I2C, Ethernet, ARP, ICMP, IP, UDP, TCP... Методики и некоторые устройства экспериментального исследования.		
4	Схемотехнические аспекты сопряжения цифровых и аналоговых устройств	ПК-2, ПК-3, ПК-4	знать: Методы сопряжения цифровых сигнальных линий с аналоговыми управляемыми устройствами. Основные характеристики элементарных электронных компонентов. Основные приемы обработки и представления экспериментальных данных. Методы моделирования в области изучаемых устройств и схем. уметь: Определять характеристики, область применения и назначения электронных устройств использующихся для монтажа в электрические цепи по техническому описанию на них. Анализировать характеристики изучаемых устройств, искать аналоги электронных компонентов систематизируя требования по диапазону применяемых параметров. объяснять устройство изучаемых приборов, их принцип действия, назначение элементов структуры и их влияние на электрические параметры и частотные свойства, пользоваться справочными эксплуатационными параметрами приборов, определять необходимые компоненты по предельным параметрам работы в схемах. Уметь составлять заявку на изучаемые компоненты. владеть: Навыками расчёта номиналов устройств для сопряжения, управления и обеспечения эксплуатационных пределов элементарных устройств в электрических цепях. Навыками составления отчётов о проведённых исследований при помощи синтезированных устройств и составления описания на само устройство. Навыками разработки элементарных устройств приема обработки и передачи цифровых потоков данных по протоколам: USART, SPI, I2C, Ethernet, ARP, ICMP, IP, UDP, TCP... Методики и некоторые устройства экспериментального исследования.	ПЗ (решение задач) ЛР (18)	Тест на зачете; Вопросы на экзамене;
5	Прямой цифровой синтез (DDS)	ПК-2, ПК-3, ПК-4	знать: Перечень нормативных документов и специализированных терминов в области изучаемой дисциплины. Основные приемы обработки и представления	ЛР (14,19)	Тест на зачете; Вопросы на экзамене;

		<p>экспериментальных данных. Методы моделирования в области изучаемых устройств и схем.</p> <p>уметь: Определять характеристики, область применения и назначения электронных устройств использующихся для монтажа в электрические цепи по техническому описанию на них. Анализировать характеристики изучаемых устройств, искать аналоги электронных компонентов систематизируя требования по диапазону применяемых параметров. Обработать экспериментальные данные при помощи прикладных программ и непосредственно на микроконтроллерах. объяснять устройство изучаемых приборов, их принцип действия, назначение элементов структуры и их влияние на электрические параметры и частотные свойства, пользоваться справочными эксплуатационными параметрами приборов, определять необходимые компоненты по предельным параметрам работы в схемах. Уметь составлять заявку на изучаемые компоненты. Использовать стандартные средства компьютерного моделирования в области изучаемых устройств</p> <p>владеть: Навыками составления отчётов о проведённых исследований при помощи синтезированных устройств и составления описания на само устройство. Методики и некоторые устройства экспериментального исследования.</p>		
6	<p>Разработка и исследование характеристики к нелинейных четырёхполюсников СВЧ и генераторов СВЧ сигналов</p>	<p>ПК-2, ПК-3, ПК-4</p> <p>знать: Перечень нормативных документов и специализированных терминов в области изучаемой дисциплины. Основные приемы обработки и представления экспериментальных данных</p> <p>уметь: Определять характеристики, область применения и назначения электронных устройств использующихся для монтажа в электрические цепи по техническому описанию на них. Анализировать характеристики изучаемых устройств, искать аналоги электронных компонентов систематизируя требования по диапазону применяемых параметров. объяснять устройство изучаемых приборов, их принцип действия, назначение элементов структуры и их влияние на электрические параметры и частотные свойства, пользоваться справочными эксплуатационными параметрами приборов, определять необходимые компоненты по предельным параметрам работы в схемах. Уметь составлять заявку на изучаемые компоненты. Использовать стандартные средства компьютерного моделирования в области изучаемых устройств</p> <p>владеть: Навыками расчёта номиналов устройств для сопряжения, управления и</p>	<p>ЛР (13,23)</p>	<p>Тест на зачете; Вопросы на экзамене;</p>

		<p>обеспечения эксплуатационных пределов элементарных устройств в электрических цепях. Навыками составления отчётов о проведённых исследований при помощи синтезированных устройств и составления описания на само устройство. Владеть готовностью учитывать современные тенденции развития электроники, измерительной и вычислительной техники, информационных технологий в своей профессиональной деятельности. Навыками выбора электронных комплектующих для реализации или ремонта электронных устройств, навыками пользования справочной и технической литературой. Методики и некоторые устройства экспериментального исследования.</p>		
7	<p>Введение в работу с АРМ архитектурой на примере аппаратно-программного комплекса. Интегрированная среда разработки для АРМ процессоров</p>	<p>ПК-2, ПК-3, ПК-4</p> <p>знать: Перечень нормативных документов и специализированных терминов в области изучаемой дисциплины. Основные приемы обработки и представления экспериментальных данных. Методы моделирования в области изучаемых устройств и схем.</p> <p>уметь: Определять характеристики, область применения и назначения электронных устройств использующихся для монтажа в электрические цепи по техническому описанию на них. Анализировать характеристики изучаемых устройств, искать аналоги электронных компонентов систематизируя требования по диапазону применяемых параметров. Обработать экспериментальные данные при помощи прикладных программ и непосредственно на микроконтроллерах. Объяснять устройство изучаемых приборов, их принцип действия, назначение элементов структуры и их влияние на электрические параметры и частотные свойства, пользоваться справочными эксплуатационными параметрами приборов, определять необходимые компоненты по предельным параметрам работы в схемах. Уметь составлять заявку на изучаемые компоненты. Использовать стандартные средства компьютерного моделирования в области изучаемых устройств</p> <p>владеть: Навыками расчёта номиналов устройств для сопряжения, управления и обеспечения эксплуатационных пределов элементарных устройств в электрических цепях. Навыками составления отчётов о проведённых исследований при помощи синтезированных устройств и составления описания на само устройство. Владеть готовностью учитывать современные тенденции развития электроники, измерительной и вычислительной техники, информационных технологий в своей профессиональной деятельности.</p>	<p>ПЗ (решение задач) ЛР (15-20)</p>	<p>Тест на зачете; Вопросы на экзамене;</p>

			<p>Навыками выбора электронных комплектующих для реализации или ремонта электронных устройств, навыками пользования справочной и технической литературой. Методики и некоторые устройства экспериментального исследования.</p>		
8	<p>Аппаратное программирование как средство быстрой цифровой обработки аналоговых сигналов</p>	<p>ПК-2, ПК-3, ПК-4</p>	<p>знать: Перечень нормативных документов и специализированных терминов в области изучаемой дисциплины. Основные приемы обработки и представления экспериментальных данных. Методы моделирования в области изучаемых устройств и схем.</p> <p>уметь: Определять характеристики, область применения и назначения электронных устройств использующихся для монтажа в электрические цепи по техническому описанию на них. Анализировать характеристики изучаемых устройств, искать аналоги электронных компонентов систематизируя требования по диапазону применяемых параметров. Обработать экспериментальные данные при помощи прикладных программ и непосредственно на микроконтроллерах. Объяснять устройство изучаемых приборов, их принцип действия, назначение элементов структуры и их влияние на электрические параметры и частотные свойства, пользоваться справочными эксплуатационными параметрами приборов, определять необходимые компоненты по предельным параметрам работы в схемах. Уметь составлять заявку на изучаемые компоненты. Использовать стандартные средства компьютерного моделирования в области изучаемых устройств.</p> <p>владеть: Навыками расчёта номиналов устройств для сопряжения, управления и обеспечения эксплуатационных пределов элементарных устройств в электрических цепях. Навыками составления отчётов о проведённых исследований при помощи синтезированных устройств и составления описания на само устройство. Владеть готовностью учитывать современные тенденции развития электроники, измерительной и вычислительной техники, информационных технологий в своей профессиональной деятельности. Навыками выбора электронных комплектующих для реализации или ремонта электронных устройств, навыками пользования справочной и технической литературой. Методики и некоторые устройства экспериментального исследования.</p>	<p>ПЗ (решение задач) ЛР (21,24)</p>	<p>Тест на зачете; Вопросы на экзамене;</p>

9	Специальные алгоритмы преобразования и обработки сигналов.	ПК-2, ПК-3, ПК-4	<p>знать: Перечень нормативных документов и специализированных терминов в области изучаемой дисциплины. Основные приемы обработки и представления экспериментальных данных. Методы моделирования в области изучаемых устройств и схем.</p> <p>уметь: Обрабатывать экспериментальные данные при помощи прикладных программ и непосредственно на микроконтроллерах. Использовать стандартные средства компьютерного моделирования в области изучаемых устройств.</p> <p>владеть: Навыками выбора электронных комплектующих для реализации или ремонта электронных устройств, навыками пользования справочной и технической литературой</p>	ПЗ (решение задач) ЛР (22)	Тест на зачете; Вопросы на экзамене;
---	--	------------------	---	-------------------------------	---

Типовые контрольные задания или иные материалы, необходимые для оценки знаний, умений, навыков и (или) опыта деятельности, характеризующих этапы формирования компетенций в процессе освоения образовательной программы

Аттестация текущей успеваемости, осуществляется на основе выполнения студентом лабораторных работ из расчёта равномерного количественного выполнения лабораторных работ в течении семестра. В связи с практической направленностью дисциплины и напряженной мыслительной деятельностью в процессе выполнения лабораторных работ, развивающих творческие способности и системное мышление. Конечно, можно проверить теорию (большую часть которой студент освоил на теоретических дисциплинах), но это не означает, что на практике студент сможет её применить; для многих студентов решение реальной задачи даже после успешного освоения лабораторных работ всё ещё требует значительного времени, время на выполнение сократится, только со значительным опытом. В связи с этим, в каждой лабораторной работе предусмотрено самостоятельное задание, которое и позволяет проконтролировать понимание студентом сути процессов которыми он может управлять (в процессе выполнения преподаватель выявляет проблемные моменты в понимании и поясняет студенту сложные моменты, понимание которых в дальнейшем контролируется в последующих работах).

Контрольные вопросы и практические задания для успешной защиты лабораторных работ и для самостоятельной подготовки располагаются в соответствующих методических описаниях к каждой лабораторной работе.

1. Микропроцессорная техника в системах связи: лабораторный практикум / А.С. Левченко, К. С. Коротков, Н. А. Яковенко, А. А. Бабенко; КубГУ.- Краснодар, 2018. - 194с.
2. Микропроцессорная техника в оптических телекоммуникационных системах: лабораторный практикум. / Плотинин М.П., А.С. Левченко, Н.А. Яковенко, В.А. Никитин/ Краснодар. Кубанский гос. ун-т, 2014. 112с. ISBN 978-5-8209-1015-9

Зачетно-экзаменационные материалы для промежуточной аттестации (зачет – 7-й семестр, экзамен – 8-й семестр)

Примеры типичных заданий из тестов выносимых на зачет по дисциплине для промежуточной аттестации в 7-м семестре

1. Вам необходимо выбрать АЦП с частотой выборки порядка 3000 МГц семплов в секунду. Какой тип АЦП Вы будете искать?

Интегрирующий АЦП
Сигма-дельта АЦП
АЦП последовательного приближения
Параллельный АЦП

2. Вам необходимо выбрать АЦП с повышенной помехоустойчивостью, высокой динамической производительностью, и работающего с изменяемой частотой дискретизации от 30 кГц до 500 кГц, предназначенном для работы с шумоподобными сигналами. Какой тип АЦП Вы будете искать?

Интегрирующий АЦП
Сигма-дельта АЦП
АЦП последовательного приближения
Параллельный АЦП

3. К какой логике относится утверждение, согласно ГОСТ: логическому нулю соответствует высокий уровень напряжения, а логической единице — низкий уровень?

отрицательная логика
положительная логика
обратная логика

4. Как на схеме обозначается инверсия сигнала?

перечеркнутым ромбом
кружочком на месте входа или выхода
над названием сигнала ставится черта

5. Какое функциональное назначение микросхемы КР155ЛА3?

2-разрядный 4-канальный мультиплексор с инверсией
четыре логических элемента 2И-НЕ с ОК
три логических элемента 3И-НЕ
два RS-триггера

6. Какому корпусу микросхемы соответствует название DIP?

пластмассовый корпус с двухрядным плоскостным расположением
керамический корпус с двухрядным плоскостным расположением выводов
пластмассовый корпус с двухрядным вертикальным расположением выводов
керамический корпус с двухрядным вертикальным расположением выводов

7. Начиная с какого вывода отсчитываются номера выводов корпусов?

с вывода, помеченного ключом
с вывода в левом верхнем углу
с вывода в правом нижнем углу

8. Что делает сигнал начального сброса?

устанавливает произвольные значения выходных сигналов
приводит в необходимое состояние выходные сигналы сложных микросхем при включении питания
отключает внутреннюю память сложных микросхем

9. Что объединяет комбинационные микросхемы с логическими элементами?

не имеют внутренней памяти
управляются уровнями входных сигналов
у каждого входа — своя особая функция

10. Какова функция дешифратора?

преобразует номер входного сигнала в выходной двоичный код
преобразует входной двоичный код в номер выходного сигнала
преобразует входной двоичный код в выходной двоичный код

11. Как осуществляется дешифрирование кода с большим числом разрядов?

объединяются несколько микросхем дешифраторов
младшие разряды кода подаются на основной дешифратор
на объединенные входы дополнительных дешифраторов подаются младшие разряды входного кода

12. Сколько выходов имеет сумматор?

на единицу больше количества разрядов входных кодов
три выхода результирующих сигналов
число выходов равно количеству разрядов входных кодов

13. К какому типу относится память триггеров?

перепрограммируемая постоянная
постоянная
оперативная

14. Каково устройство микросхемы ТМ2?

в одном корпусе четыре RS-триггера
в одном корпусе два JK-триггера
в одном корпусе два D-триггера

15. Как обозначаются регистры в отечественных сериях микросхем?

ТР
ИР
RG
ИВ
ТМ
ЛА

16. В регистрах какого типа выход каждого предыдущего триггера соединен с входом D следующего триггера?

в параллельных регистрах

в сдвиговых регистрах
во всех регистрах

17. Какой разряд счетчика будет младшим?

переключающийся чаще других
переключающийся реже других
никогда не переключающийся

18. В каком диапазоне будет считать 4-разрядный двоично-десятичный счетчик в режиме прямого счета?

от 0 до 15
от 0 до 9
от 0 до 99

19. Каким образом переключаются разряды асинхронного счетчика?

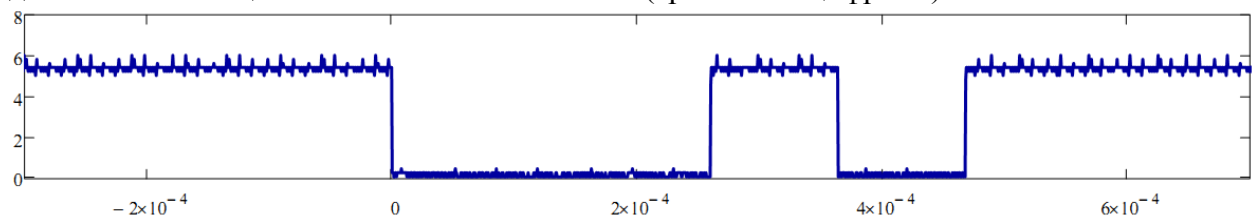
последовательно
параллельно

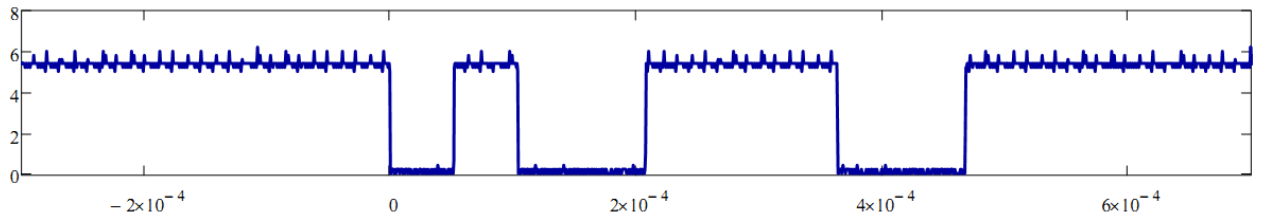
все разряды одного счетчика переключаются одновременно, но при каскадировании каждый следующий счетчик переключается с задержкой относительно предыдущего счетчика

20. Сколько 4-разрядных счетчиков ИЕ7 потребуется для подсчета количества пришедших входных импульсов, если оно не больше 35535?

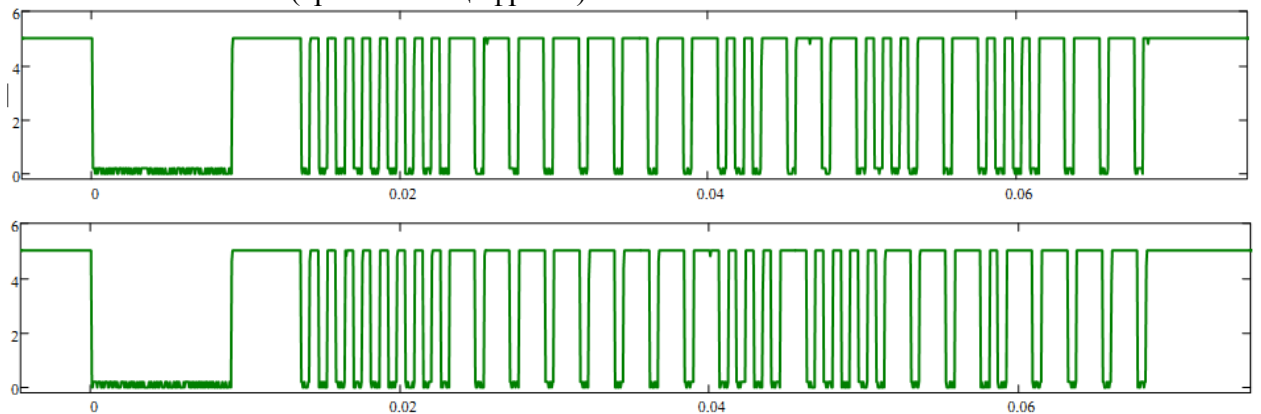
1
2
3
4
5
6
7
8
9
10

Задание 1. По UART интерфейсу 8-ми разрядного микроконтроллера семейства AVR передан сигнал однобайтного кода (ASCII код символа). Известно, что передача ведётся с параметрами 19200/8-N-1. Временная диаграмма этого сигнала, полученная осциллографом представлена на рисунке. Определите код переданного символа. Ответ запишите в десятичной позиционной системе исчисления (арабскими цифрами).





Задание 2. С ИК-пульта управления некоторой фирмой в соответствии с группой стандартов IrDA используется протокол NEC. Сигнал принимаемый TSOP4838 при нажатии на определённую кнопку пульта представлен в виде временной диаграммы, полученной осциллографом. По осциллограмме видно, что фирма использует однобайтовую не расширенную адресацию (причём пустую т.е. нулевую). Определите передаваемый код нажимаемой кнопки. Ответ запишите в десятичной позиционной системе исчисления (арабскими цифрами).



Задание 3.

Вы используете шестнадцатый разрядный таймер счётчик (TCNT1) 8-ми разрядного AVR микроконтроллера (например Attiny2313, ATmega8, ATmega16, ATmega168) и включили прерывание по переполнению. Какое значения необходимо выставить в регистр TCNT1 для вызова функции прерывания по переполнению через половину секунды, если тактирование микроконтроллера ведётся от внешнего кварцевого резонатора 8МГц, при этом фьюз бит CKDIV8 не запрограммирован, а TCCR1B=0x04 (Timer/Counter) выставлен на $clk_{I/O}/256$ (From prescaler). Ответ запишите в десятичной позиционной системе исчисления (арабскими цифрами).

Задание 4. Вы используете таймер счётчик (TCNT1) микроконтроллера Attiny2313 и включили прерывание по переполнению. Какое значения необходимо выставить в регистр TCNT1 для вызова функции прерывания по переполнению через полторы секунды, если тактирование микроконтроллера ведётся от внешнего кварцевого резонатора 16МГц, при этом фьюз бит CKDIV8 запрограммирован, а TCCR1B=0x04 (Timer/Counter) выставлен на $clk_{I/O}/256$ (From prescaler). Какова будет составлять ошибка вызова?

Задание 5.

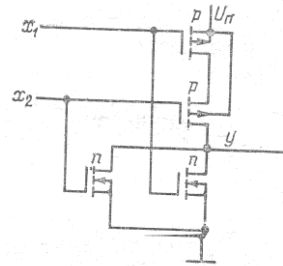
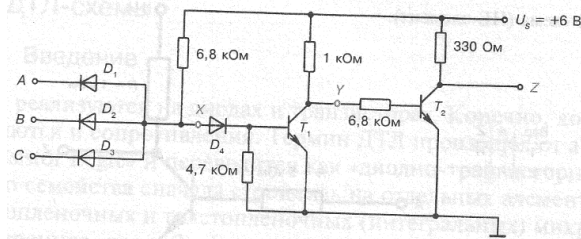
По UART интерфейсу периодически принимается сигнал однобайтного кода 0x5d. Зарисуйте временную диаграмму принимаемого сигнала, если передача ведётся с параметрами 19200/8-N-1.

Задание 6.

С ИК-пульта управления некоторой фирмы в соответствии с группой стандартов IrDA сигнал принимается TSOP4838. Зарисовать вид сигнала с выхода TSOP, если с пульта передаётся значение данных равное 137 соответствующее нажатию одной кнопки, а фирма использует однобайтовую не расширенную адресацию соответствующую значению 210 (значения указаны в десятичной системе счисления).

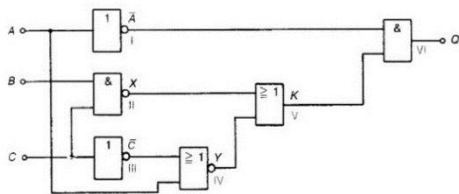
Задание 7.

Записать таблицу истинности, включая промежуточные состояния транзисторных ключей (логика положительная), название функции.



Задание 8.

Схема на рис. работает с ошибками.



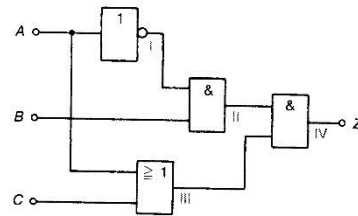
Цифровая схема, работающая с ошибками.

Таблица результатов тестирования (протокол измерений)

Вар.	C	B	A	\bar{A}	\bar{C}	X	Y	K	Q
1	0	0	0	1	1	1	1	1	1
2	0	0	1	0	1	1	1	1	0
3	0	1	0	1	1	1	1	1	1
4	0	1	1	0	1	1	0	1	0
5	1	0	0	1	0	1	1	1	1
6	1	0	1	0	0	1	0	1	0
7	1	1	0	1	0	0	1	1	1
8	1	1	1	0	0	0	0	0	0

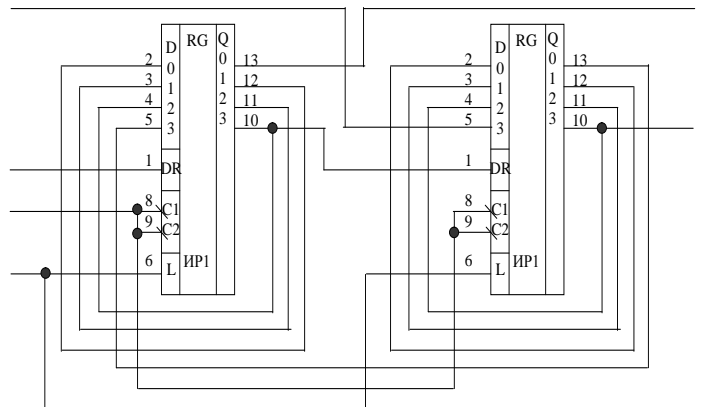
Определите дефектные логические элементы.

Составьте таблицу истинности для схемы рис.



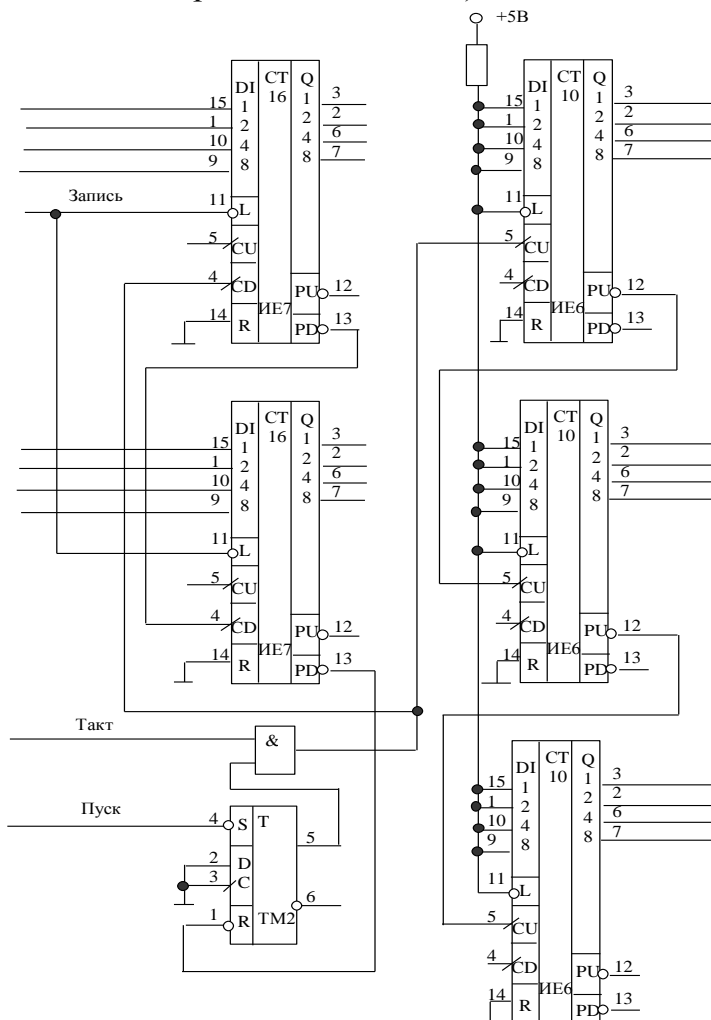
Задание 9.

Задача представляет собой законченное в функциональном отношении устройство, функцию которого необходимо определить в процессе решения путем анализа работы схемы. Решение задачи предполагает не только определение функционального назначения всей схемы, но и каждого ее внешнего входа и выхода. (datasheet на микросхему выдаётся)



Задание 10.

Задача представляет собой законченное в функциональном отношении устройство, функцию которого необходимо определить в процессе решения путем анализа работы схемы. Решение задачи предполагает не только определение функционального назначения всей схемы, но и каждого ее внешнего входа и выхода. (datasheet на микросхемы выдаётся)



Перечень вопросов и практических заданий, выносимых на экзамен по дисциплине для промежуточной аттестации в 8-м семестре

Билет состоит из двух теоретических вопросов и одного практического задания (при выполнении практического задания студенту можно пользоваться своими наработками по лабораторным работам):

1. Основы цифровой обработки сигналов: АЧХ и ФЧХ, цифровые фильтры.
2. Методы рекурсивной реализации КИХ фильтров.
3. Прямой аналоговый синтез (DAS) и косвенный синтез частоты на основе фазовой автоподстройки (PLL). Структуры DAS и PLL.
4. Основные компоненты и примерная структурная схема широкополосного перестраиваемого СВЧ генератора до 100ГГц.
5. Основные характеристики и схемы построения смесителей СВЧ, проблемы синтеза, примеры применения в радиотехнике.
6. Математические методы интерполяция выборок полиномом Эрмита.
7. Математические методы интерполяция выборок кубическим сплайном.
8. Математические методы экстраполяции функции методом Бёрга.
9. Цифроаналоговое преобразование и преобразователи.
10. Аналогово цифровое преобразование и преобразователи. Приведите классификацию АЦП и опишите их особенности.
11. Архитектура микропроцессорной системы. Особенности Гарвардской архитектуры ЭВМ, и архитектуры ЭВМ Фон Неймана. Основные черты CISC и RISC концепции.
12. Этапы разработки прикладного ПО устройств на основе однокристальных микроконтроллеров.
13. Микропроцессоры, классификация процессоров. Понятие архитектуры и структуры. Варианты архитектуры. Конвейерное выполнение команд.
14. Особенности архитектуры микроконтроллеров. Популярные семейства микроконтроллеров.
15. Прерывания микроконтроллера и для чего применяются. Основные источники прерываний. Очередность обработки прерываний при возникновении нескольких прерываний одновременно
16. Функциональное назначение таймеров/счетчиков микроконтроллера. Способы изменения частоты переполнения таймер/счетчиков.
17. Основные части структуры модуля приемо-передатчика UART и их функциональные назначения. Формат кадра и алгоритм при приеме/передаче данных по интерфейсу UART.
18. Особые отличия при написании микропрограмм в среде Keil_μvision между библиотеками StdPeriph и CMSIS.
19. Блок схема подключения устройств ввода/вывода в микроконтроллерах STM32F4xx и способ формирования тактовых частот шинных преобразователей APB1 и APB2.
20. Технология DMA (прямого доступа к памяти), её преимущества и недостатки.

21. Особенности языков описания аппаратуры типа Verilog или VHDL. Смысл применения конечных автоматов. Структура VHDL-описания.
22. Классификация ПЛИС по архитектуре и уровню интеграции, однородности, типу конфигурационных ячеек памяти.
23. Общая структура программируемой логической ячейки микросхем FPGA. Устройство таблиц соответственности.
24. Архитектура FPGA (ПЛИС семейство Cyclone IV): SRAM, логическая емкость, обобщенная структура логического элемента ПЛИС (устройство LUT).
25. Организация программируемых межсоединений в микросхемах FPGA.
26. Программные и аппаратные способы реализации вычислительных алгоритмов.
27. Системы на кристалле: основные понятия, классификация. Требования к ПЛИС, используемых для построения систем на кристалле. Hard и soft- ядра. Концепция применения IP ядер.
28. Системы автоматизированного проектирования цифровых устройств на ПЛИС. Состав и назначение программных компонент. Особенности САПР Quartus II фирмы Altera.
29. Основные идеи синтезаторов частоты с прямым цифровым синтезом (DDS). Структура DDS. Расчет необходимой разрядности параллельных регистров в DDS.

Задание 1.

Создать в интегрированной среде разработки Keil μ Vision проект, в котором организован код для определения и вывода результата по UART с отображением в терминале ПК значения напряжения с двух входов АЦП STM32F406. Так же отображать разницу напряжений.

Задание 2.

Создать в интегрированной среде разработки Keil μ Vision проект, в котором организован код для определения и вывода результата по Ethernet с отображением в web интерфейсе значения напряжения с двух входов АЦП STM32F406. Так же отображать разницу напряжений.

Задание 3.

Создать в интегрированной среде разработки Keil μ Vision проект для STM32F406 микроконтроллера. Выставив частоту тактирования периферии микроконтроллера FSYSCLK равную 32 МГц, получить на выходе АЦП синусоидальный сигнал амплитудой 0,7 вольт и частотой в 1 кГц.

Задание 4.

Составить программу для STM32F406 микроконтроллера в среде Keil μ vision, которая будет из терминала ПК управлять состояниями 4-х светодиодов разных цветов. На экране ЭВМ необходимо отображать слово соответствующее направлению движения «по часовой» или «против часовой» при нажатии на кнопку L светодиоды должны мигая по очереди должны «крутиться» против часовой стрелки, а при нажатии на R – по часовой. Скорость изменения свечения от светодиода до светодиода должна равняться 350 мс.

Задание 5.

Создать в интегрированной среде разработки Keil μ Vision проект для STM32F406 микроконтроллера. Выставив частоту тактирования периферии микроконтроллера

FSYSCLK равную 48 МГц, получить на выходе АЦП амплитудно-модулированный сигнал амплитудой 0,9 вольт и частотой в 2 кГц. Частота синусоидальной огибающей на два порядка меньше несущей.

Задание 6.

Создать в интегрированной среде разработки Keil μ Vision проект для STM32F406 микроконтроллера. *Задание студенту:* Написать микропрограмму для микроконтроллера с управлением по Web-интерфейсу, управляющую двумя PIN-диодными переключателями СВЧ, с контролем текущего состояния. Так как стоимость переключателей СВЧ (к примеру PE7116) высока, поэтому, считать, что выводы управления переключателей (E1 и E2) соединены с выводами микроконтроллера, к которым подсоединены светодиоды R,G,B,O. При этом, к первому переключателю подсоединены выводы для R и B светодиодов, ко второму переключателю – G и O. Выбрать для отображения активного состояния – диод в светящемся состоянии; при этом диоды должны отображать состояние коммутации J1-J2, и J1-J3. На Web странице должна быть возможность независимого интерактивного управления каждым СВЧ переключателем и индикация текущего состояния каждого из переключателей.

Задание 7.

Создать в интегрированной среде разработки Keil μ Vision проект для STM32F406 микроконтроллера. На выходе АЦП получить сигнал формы и амплитуды указанной преподавателем вариативно в момент получения задания.

Задание 8.

Создать в интегрированной среде разработки Keil μ Vision проект для STM32F406 микроконтроллера. Задание: управлять через Web-интерфейс интенсивностью свечения 4-х светодиодов.

Задание 9.

Создать в интегрированной среде разработки Keil μ Vision проект, в котором организован код для определения вывода напряжения на выходе ЦАП равного результату разности напряжений на входе двух АЦП.

Критерии оценивания результатов обучения

Оценка	Критерии оценивания по экзамену
<p>Высокий уровень «5» (отлично)</p>	<p>оценку «отлично» заслуживает студент, освоивший знания, умения, компетенции и теоретический материал без пробелов; выполнивший все задания, предусмотренные учебным планом на высоком качественном уровне; практические навыки профессионального применения освоенных знаний сформированы. Обнаружившему всестороннее систематическое знание учебно-программного материала, умение свободно выполнять практические задания, освоившему основную литературу и знакомому с дополнительной литературой, рекомендованной программой. Выставляется студентам, усвоившим взаимосвязь основных понятий дисциплины в их значении для приобретаемой профессии, проявившему творческие способности в понимании, изложении и использовании учебно-программного материала</p>

Средний уровень «4» (хорошо)	оценку «хорошо» заслуживает студент, практически полностью освоивший знания, умения, компетенции и теоретический материал, учебные задания не оценены максимальным числом баллов. Обнаружившему полное знание учебно-программного материала, успешно выполнившему предусмотренные программой задачи, усвоившему основную рекомендованную литературу.
Пороговый уровень «3» (удовлетворительно)	оценку «удовлетворительно» заслуживает студент, частично с пробелами освоивший знания, умения, компетенции и теоретический материал, часть учебных заданий либо не выполнил до конца, либо они оценены числом баллов близким к минимальному, некоторые практические навыки не сформированы. Обнаружившему знание основного учебно-программного материала в объеме, необходимом для дальнейшей учебы и предстоящей работы по профессии, справляющемуся с выполнением заданий, предусмотренных программой. Обладающим необходимыми знаниями, но допустившим неточности в ответе на экзамене и при выполнении экзаменационных заданий.
Минимальный уровень «2» (неудовлетворительно)	оценку «неудовлетворительно» заслуживает студент, не освоивший знания, умения, компетенции и теоретический материал, учебные задания не выполнил, практические навыки не сформированы.

Критерии оценивания по зачету:

Тестовые задания состоит из 30–40 теоретических вопросов по тематическим разделам рабочей программы учебной дисциплины 4-го семестра. В 50% всех вопросов каждого теста предполагается выбор одного из 2-4-х возможных ответов. В 50% вопросах необходимо написать правильный ответ самостоятельно.

Система оценок выполнения контрольного зачетного тестирования:

- «отлично» – количество правильных ответов от 90% до 100%;
- «хорошо» – количество правильных ответов от 75% до 90%;
- «удовлетворительно» – количество правильных ответов от 60% до 75%.
- «не удовлетворительно» – количество правильных ответов менее 59%.

«Зачтено» выставляется обучающимся получившему по зачетному тесту оценки «отлично», «хорошо» или «удовлетворительно» - допустившим погрешности в ответе на зачете и при выполнении практических заданий выносимых на зачет, но обладающим необходимыми знаниями и умениями для их устранения при корректировке со стороны преподавателя.

«Не зачтено» выставляется обучающемуся получившему по зачетному тесту оценку «не удовлетворительно» – т.е. обнаружившему существенные пробелы в знаниях основного программного материала по дисциплине, допустившему принципиальные ошибки в выполнении предусмотренных программой практических заданий (отсутствие знаний значительной части программного материала; непонимание основного содержания теоретического материала; неумение применять теоретические знания при решении практических задач; допустившему принципиальные ошибки).

Оценочные средства для инвалидов и лиц с ограниченными возможностями здоровья выбираются с учетом их индивидуальных психофизических особенностей.

– при необходимости инвалидам и лицам с ограниченными возможностями здоровья предоставляется дополнительное время для подготовки ответа на экзамене;

– при проведении процедуры оценивания результатов обучения инвалидов и лиц с ограниченными возможностями здоровья предусматривается использование технических средств, необходимых им в связи с их индивидуальными особенностями;

– при необходимости для обучающихся с ограниченными возможностями здоровья и инвалидов процедура оценивания результатов обучения по дисциплине может проводиться в несколько этапов.

Процедура оценивания результатов обучения инвалидов и лиц с ограниченными возможностями здоровья по дисциплине (модулю) предусматривает предоставление информации в формах, адаптированных к ограничениям их здоровья и восприятия информации:

Для лиц с нарушениями зрения:

- в печатной форме увеличенным шрифтом,
- в форме электронного документа.

Для лиц с нарушениями слуха:

- в печатной форме,
- в форме электронного документа.

Для лиц с нарушениями опорно-двигательного аппарата:

- в печатной форме,
- в форме электронного документа.

Данный перечень может быть конкретизирован в зависимости от контингента обучающихся.

5. Перечень учебной литературы, информационных ресурсов и технологий

5.1. Учебная литература

1. Новожилов, О. П. Электроника и схемотехника в 2 ч. Часть 1 : учебник для вузов / О. П. Новожилов. — Москва : Издательство Юрайт, 2023. — 382 с. — (Высшее образование). — ISBN 978-5-534-03513-1. — Текст : электронный // Образовательная платформа Юрайт [сайт]. — URL: <https://urait.ru/bcode/512849>
2. Сажнев, А. М. Цифровые устройства и микропроцессоры : учебное пособие для вузов / А. М. Сажнев. — 2-е изд., перераб. и доп. — Москва : Издательство Юрайт, 2023. — 139 с. — (Высшее образование). — ISBN 978-5-534-10883-5. — Текст : электронный // Образовательная платформа Юрайт [сайт]. — URL: <https://urait.ru/bcode/514342>
3. Бобровников, Л. З. Электроника в 2 ч. Часть 2 : учебник для вузов / Л. З. Бобровников. — 6-е изд., испр. и доп. — Москва : Издательство Юрайт, 2021. — 275 с. — (Высшее образование). — ISBN 978-5-534-00112-9. — Текст : электронный // Образовательная платформа Юрайт [сайт]. — URL: <https://urait.ru/bcode/472289>
4. Нарышкин А.К. Цифровые устройства и микропроцессоры. М.: Академия, 2008, 318 с. (10 + 502006)
5. Микропроцессорная техника в системах связи: лабораторный практикум / А.С. Левченко, К.С. Коротков, Н.А. Яковенко, А.А. Бабенко. – Краснодар: Кубанский гос. ун-т, 2018. – 194 с.
Для освоения дисциплины инвалидами и лицами с ограниченными возможностями здоровья имеются издания в электронном виде в электронно-библиотечных системах «Лань» и «Юрайт».
6. Микропроцессорная техника в оптических телекоммуникационных системах: лабораторный практикум. / Плотинин М.П., А.С. Левченко, Н.А. Яковенко, В.А. Никитин/ Краснодар. Кубанский гос. ун-т, 2014. 112с. ISBN 978-5-8209-1015-9
7. Цифровая электроника Бойт, Клаус Издательство: Техносфера 471 стр. 2007г.(10)
8. Новиков Ю. В. Основы микропроцессорной техники [Текст] : учебное пособие / Ю. В. Новиков, П. К. Скоробогатов. – 3-е изд., испр. – М. : Интернет-Университет Информационных Технологий : БИНОМ. Лаборатория знаний, 2006. - 357 с. (40)

9. Огородников, И. Н. Микропроцессорная техника: введение в cortex-m3 : учебное пособие для вузов / И. Н. Огородников. – М. : Издательство Юрайт, 2018. – 116с. – (Серия : Университеты России). — ISBN 978-5-534-02380-0. – Режим доступа : www.biblio-online.ru/book/8B6FE670-B75B-4DAA-B7FF-3E9AC40DAD10.
10. Хартов В.Я. Микропроцессорные системы [Текст] : учебное пособие для студентов вузов / В. Я. Хартов. - М. : Академия, 2010. - 351 с. (20)

5.2. Интернет-ресурсы, в том числе современные профессиональные базы данных и информационные справочные системы

Электронно-библиотечные системы (ЭБС):

1. ЭБС «ЮРАЙТ» <https://urait.ru/>
2. ЭБС «ЛАНЬ» <https://e.lanbook.com>

Ресурсы свободного доступа:

1. Электронная информационно-образовательная среда Модульного Динамического Обучения КубГУ – раздел «Основы схемотехники программируемых устройств» <http://moodle.kubsu.ru>
2. Электронная библиотека ЮРАЙТ: www.biblio-online.ru
3. Электронно-библиотечная система ЛАНЬ: <https://e.lanbook.com>
4. Каталог магазина Чип-Дип и видео обзоры по компонентной базе продающейся в магазине, а также справочные материалы на продаваемые компоненты <https://www.chipdip.ru>
5. Reference manual STM32F405/415, STM32F407/417, STM32F427/437 and STM32F429/439 advanced ARM®-based 32-bit MCUs STMicroelectronics [Электронный ресурс] [:http://www.st.com/st-web-ui/static/active/en/resource/technical/document/reference_manual/DM00031020.pdf?s_searchtype=keyword](http://www.st.com/st-web-ui/static/active/en/resource/technical/document/reference_manual/DM00031020.pdf?s_searchtype=keyword)
6. DP83848C PHYTER® - Commercial Temperature Single Port 10/100 Mb/s Ethernet Physical Layer Transceiver / National Semiconductor 15 September 2005// (Engl.). – URL: <http://www.gaw.ru/pdf/NS/Ethernet/Physical/DP83848C.pdf>
7. LwIP TCP/IP stack demonstration for STM32F4x7 microcontrollers, July 2013 // (Engl) – URL: http://www.st.com/content/ccc/resource/technical/document/application_note/fd/5d/64/cf/7c/38/4c/30/DM00036052.pdf/files/DM00036052.pdf/jcr:content/translations/en.DM00036052.pdf
8. Verilog HDL на ПЛИС <https://www.youtube.com/c/Jack0v/videos>
9. Прототипирование ASIC на FPGA <https://habr.com/ru/post/387653/>

Собственные электронные образовательные и информационные ресурсы КубГУ:

1. Среда модульного динамического обучения <http://moodle.kubsu.ru>
2. База учебных планов, учебно-методических комплексов, публикаций и конференций <http://mschool.kubsu.ru/>
3. Электронный архив документов КубГУ <http://docspace.kubsu.ru/>

Для создания и публикации контента и учебных объектов преподавателем используется служба видео трансляции и инструмент для электронной коммуникации и обратной связи со студентами из перечня возможных к применению на начало соответствующего семестра.

6. Методические указания для обучающихся по освоению дисциплины (модуля)

Лекция является одной из форм изучения теоретического материала по дисциплине. В ходе лекционного курса проводится изложение современных научных подходов и теорий. В тетради для конспектирования лекций необходимо иметь поля, где по ходу конспектирования делаются необходимые пометки. Записи должны быть избирательными. В конспекте применяют сокращение слов, что ускоряет запись. Вопросы, возникающие в ходе лекции, если не заданы сразу, рекомендуется записывать на полях и после окончания лекции обратиться за разъяснением к преподавателю. Необходимо активно работать с конспектом лекции: после окончания лекции рекомендуется перечитать свои записи, внести поправки и дополнения.

Одним из основных видов деятельности студента является самостоятельная работа, которая включает в себя изучение лекционного материала, учебников и учебных пособий, подготовки к выполнению лабораторных работ и оформлению технических отчётов по ним, а так же подготовки к практическим занятиям изучением краткой теории в задачниках и решении домашних заданий.

Методика самостоятельной работы предварительно разъясняется преподавателем и в последующем может уточняться с учетом индивидуальных особенностей студентов. Время и место самостоятельной работы выбираются студентами по своему усмотрению планирование времени на самостоятельную работу, необходимого на изучение настоящей дисциплины, студентам лучше всего осуществлять равномерно на весь семестр, предусматривая при этом регулярное повторение пройденного материала.

Самостоятельную работу над дисциплиной следует начинать с изучения программы, которая содержит основные требования к знаниям, умениям и навыкам обучаемых. Обязательно следует вспомнить рекомендации преподавателя, данные в ходе установочных занятий. Затем следует приступить к изучению отдельных разделов и тем в порядке, предусмотренном программой.

Получив представление об основном содержании раздела, темы, необходимо изучить материал по теме, изложенный в учебнике. Целесообразно составить краткий конспект или схему, отображающую смысл и связи основных понятий данного раздела и включенных в него тем (или более продуктивно – дополнить конспект лекции). Обязательно следует записывать возникшие вопросы, на которые не удалось ответить самостоятельно.

Необходимо изучить список рекомендованной литературы и убедиться в её наличии в личном пользовании или в подразделениях библиотеки в бумажном или электронном виде. Всю основную учебную литературу желательно изучать с составлением конспекта. Чтение литературы, не сопровождаемое конспектированием, мало результативно. Цель написания конспекта по дисциплине – сформировать навыки по поиску, отбору, анализу и формулированию учебного материала. Эти навыки обязательны для любого специалиста с высшим образованием независимо от выбранного направления. Написание конспекта должно быть творческим – нужно не переписывать текст из источников, но пытаться кратко излагать своими словами содержание ответа, при этом максимально его структурируя и используя символы и условные обозначения (в этом Вам помогут вопросы выносимые на зачетное тестирование и экзамен). Копирование и заучивание неосмысленного текста трудоемко и по большому счету не имеет познавательной и практической ценности. При работе над конспектом обязательно выявляются и отмечаются трудные для самостоятельного изучения вопросы, с которыми уместно обратиться к преподавателю при посещении занятий и консультаций, либо в индивидуальном порядке. При чтении учебной и научной литературы необходимо всегда следить за точным и полным пониманием значения терминов и содержания понятий, используемых в тексте. Всегда следует уточнять значения по словарям или энциклопедиям, при необходимости записывать.

К практическим занятиям необходимо готовиться предварительно, до начала занятия. Необходимо ознакомиться с краткой теорией по видео материалам предоставляемым в онлайн доступ по соответствующей теме. В ходе подготовки, так же следует вести конспектирование, а возникшие вопросы задать ведущему преподавателю в начале практического занятия или в консультационной форме.

К лабораторным работам следует подготовиться предварительно, ознакомившись с краткой но специфической теорией размещенной в соответствующей методичке. Рекомендуется ознакомиться заранее и с методическими рекомендациями по проведению соответствующей лабораторной работы, и в случае необходимости провести предварительные расчёты или подготовить программную основу.

Непосредственная подготовка к зачету осуществляется по вопросам, представленным в данной учебной программе дисциплины по лабораторным работам.

В освоении дисциплины инвалидами и лицами с ограниченными возможностями здоровья большое значение имеет индивидуальная учебная работа (консультации) – дополнительное разъяснение учебного материала.

Индивидуальные консультации по предмету являются важным фактором, способствующим индивидуализации обучения и установлению воспитательного контакта между преподавателем и обучающимся инвалидом или лицом с ограниченными возможностями здоровья.

7. Материально-техническое обеспечение по дисциплине (модулю)

№	Наименование специальных помещений	Оснащенность специальных помещений	Перечень лицензионного программного обеспечения
1.	Учебные аудитории для проведения занятий лекционного типа	Лекционная аудитория, оснащенная презентационной техникой (проектор, экран, компьютер/ноутбук) и соответствующим программным обеспечением (ПО) для воспроизведения файлов формата jpg и avi. Достаточным количеством посадочных мест: № 209С, № 315С, №201	1. Операционная система Microsoft семейства Windows (8/10), в рамках программы компании Microsoft “Enrollment for Education Solutions” для компьютеров и серверов Кубанского государственного университета и его филиалов.
2.	Учебные аудитории для проведения занятий семинарского типа, групповых и индивидуальных консультаций, текущего контроля и промежуточной аттестации	Аудитория оснащенная меловыми или маркерными досками, оснащенная презентационной техникой (проектор, экран, компьютер/ноутбук) и соответствующим программным обеспечением (ПО) для воспроизведения файлов формата jpg и avi, достаточным количеством посадочных мест со столами: №209С, №205аС, №315С, №211С	1. Операционная система Microsoft семейства Windows (8/10), в рамках программы компании Microsoft “Enrollment for Education Solutions” для компьютеров и серверов Кубанского государственного университета и его филиалов. 2. Программный пакет WinAVR для операционных систем семейства Windows, включающий в себя кросс-компилятор и инструменты разработки для микроконтроллеров серий AVR фирмы Atmel. WinAVR и все входящие в него программы являются открытым программным обеспечением, выпущенным под лицензией GNU, но распространяются в скомпилированном виде https://sourceforge.net/projects/winavr/files/ . 3. Программный пакет под лицензией GNU Quartus II или light для операционных систем семейства

			Windows, включающий в себя кросс-компилятор и инструменты разработки для FPGA.
3.	Учебные аудитории для проведения лабораторных занятий (работ)	Лаборатория, укомплектованная специализированной мебелью и техническими средствами обучения. Проведение занятий лабораторного практикума частично предусмотрено в «лаборатории цифровой и аналоговой техники» №327С на лабораторных стендах «Электронные приборы», выпускаемых Санкт-Петербургским Государственным Университетом Телекоммуникаций им. проф. М.А. Бонч-Бруевича. Вторая половина лабораторных работ проводится в «компьютерном классе специальных дисциплин» (аудитория 205с) (с использованием MIKROE-456, BIGAVR6 Development System, Полнофункциональная отладочная плата для изучения МК Atmel AVR) с использованием ПК	<p>1. Операционная система Microsoft семейства Windows (8/10), в рамках программы компании Microsoft “Enrollment for Education Solutions” для компьютеров и серверов Кубанского государственного университета и его филиалов.</p> <p>2. Программный пакет Keil MDK-ARM-CM-ED - 10user для операционных систем семейства Windows, включающий в себя кросс-компилятор и инструменты разработки для микроконтроллеров серий STMFxxx с ядром Cortex-Mx.</p> <p>3. Программный пакет под лицензией GNU Quartus II или light для операционных систем семейства Windows, включающий в себя кросс-компилятор и инструменты разработки для FPGA.</p> <p>4. Программный пакет WinAVR для операционных систем семейства Windows, включающий в себя кросс-компилятор и инструменты разработки для микроконтроллеров серий AVR фирмы Atmel. WinAVR и все входящие в него программы являются открытым программным обеспечением, выпущенным под лицензией GNU, но распространяются в скомпилированном виде https://sourceforge.net/projects/winavr/files/.</p>

Для самостоятельной работы обучающихся предусмотрены помещения, укомплектованные специализированной мебелью, оснащенные компьютерной техникой с возможностью подключения к сети «Интернет» и обеспечением доступа в электронную информационно-образовательную среду университета.

Наименование помещений для самостоятельной работы обучающихся	Оснащенность помещений для самостоятельной работы обучающихся
Помещение для самостоятельной работы обучающихся (читальный зал Научной библиотеки)	Мебель: учебная мебель Комплект специализированной мебели: компьютерные столы Оборудование: компьютерная техника с подключением к информационно-коммуникационной сети «Интернет» и доступом в электронную информационно-образовательную среду образовательной организации, веб-камеры, коммуникационное оборудование, обеспечивающее доступ к сети интернет (проводное соединение и беспроводное соединение по технологии Wi-Fi)
Помещение для самостоятельной работы обучающихся (ауд.207)	Мебель: учебная мебель Комплект специализированной мебели: компьютерные столы Оборудование: компьютерная техника (на основе тонких клиентов) с подключением к информационно-коммуникационной сети «Интернет» и доступом в электронную информационно-образовательную среду образовательной организации, коммуникационное оборудование, обеспечивающее доступ к сети интернет.