

МИНИСТЕРСТВО НАУКИ И ВЫСШЕГО ОБРАЗОВАНИЯ РОССИЙСКОЙ ФЕДЕРАЦИИ  
Федеральное государственное бюджетное образовательное учреждение  
высшего образования  
«КУБАНСКИЙ ГОСУДАРСТВЕННЫЙ УНИВЕРСИТЕТ»  
Физико-технический факультет

УТВЕРЖДАЮ:

Проректор по учебной работе,  
качеству образования – первый  
проректор

подпись

Т.А. Хатуров

« 31 »

2024 г.



**РАБОЧАЯ ПРОГРАММА ДИСЦИПЛИНЫ (МОДУЛЯ)**

***Б1.В.ДВ.03.01.02 ЦИФРОВАЯ ЭЛЕКТРОНИКА***

*(код и наименование дисциплины в соответствии с учебным планом)*

Направление подготовки/специальность

11.03.02 Инфокоммуникационные технологии и системы связи

*(код и наименование направления подготовки/специальности)*

Направленность (профиль) / специализация

Оптические системы и сети связи

*(наименование направленности (профиля) / специализации)*

Форма обучения

очная

*(очная, очно-заочная, заочная)*

Квалификация

бакалавр

Рабочая программа дисциплины Б1.В.ДВ.03.01.02 «Цифровая электроника» составлена в соответствии с федеральным государственным образовательным стандартом высшего образования (ФГОС ВО) по направлению подготовки 11.03.02 «Инфокоммуникационные технологии и системы связи»

Программу составил(и):

А.С. Левченко, канд. физ.-мат. наук,  
доцент кафедры оптоэлектроники



---

подпись

Рабочая программа дисциплины Б1.В.ДВ.03.01.02 «Цифровая электроника» утверждена на заседании кафедры оптоэлектроники ФТФ, протокол № 9 от 12 апреля 2024 г.  
Заведующий кафедрой оптоэлектроники  
д-р техн. наук, профессор Н.А. Яковенко



---

подпись

Утверждена на заседании учебно-методической комиссии физико-технического факультета, протокол № 5 от 18 апреля 2024 г.  
Председатель УМК ФТФ  
д-р физ.-мат. наук, профессор Н.М. Богатов



---

подпись

Рецензенты:

Ялуплин М.Д., канд. физ.-мат. наук, зам. начальника по проектной работе  
ГБУЗ МИАЦ МЗ КК

Исаев В.А., д-р физ.-мат. наук, профессор кафедры теоретической физики и компьютерных технологий ФТФ КубГУ

## **1 Цели и задачи изучения дисциплины (модуля)**

### **1.1 Цель освоения дисциплины**

Учебная дисциплина «Цифровая электроника» ставит своей целью изучение проектирование и применением цифровых элементов, узлов и устройств, микросхемы которых являются основой для реализации различных средств, применяемых в телекоммуникационных системах, телевизионной, радиорелейной, тропосферной, космической и радиолокационной аппаратуре.

### **1.2 Задачи дисциплины**

Основной задачей дисциплины является освоение систем инженерного анализа конструкций электронных средств; обобщение и углубление теоретических и практических знаний и навыков в области цифровой и микроконтроллерной электроники и схемотехники.

В результате изучения дисциплины у студентов должны сформироваться знания, навыки и умения электронного схемотехнической настройки, регулировки цифровых модулей систем связи. Выполнение внутрисхемных и модульных монтажных работ телекоммуникационного оборудования высокой сложности.

### **1.3 Место дисциплины (модуля) в структуре образовательной программы**

Дисциплина «Цифровая электроника» относится к формируемой участниками образовательных отношений части Блока 1 "Дисциплины (модули) по выбору" учебного плана. В соответствии с рабочим учебным планом дисциплина изучается на 3-м курсе по очной форме обучения. Вид промежуточной аттестации: в шестом семестре – зачет.

В результате изучения дисциплины студенты должны получить знания, имеющие не только самостоятельное значение, но и обеспечивающие подготовку для усвоения ряда последующих дисциплин: «Микропроцессорная техника в оптических системах связи», «Схемотехника телекоммуникационных систем», «Электропитание устройств и систем телекоммуникаций».

Настоящая дисциплина находится на стыке дисциплин, обеспечивающих взаимосвязь базовой и специальной подготовке студентов, необходимую для разработки и ремонта электронных приборов в средствах связи. Изучая эту дисциплину, студенты получают практические навыки экспериментальных исследований синтезированных самостоятельно устройств, навыки самостоятельного принятия решений для достижения поставленных задач функционирования разрабатываемой аппаратуры. Поэтому для её освоения необходимо успешное усвоение сопутствующих дисциплин: «Теория электрических цепей», «Электроника», «Дискретная математика».

### **1.4 Перечень планируемых результатов обучения по дисциплине (модулю), соотнесенных с планируемыми результатами освоения образовательной программы**

Изучение данной учебной дисциплины направлено на формирование у обучающихся общепрофессиональных компетенций: ПК-3, ПК-4

Код и наименование индикатора достижения компетенции	Результаты обучения по дисциплине		
<b>ПК-3 Способен выполнять работы по монтажу, проводить настройку, регулировку и испытание телекоммуникационного оборудования</b>			
ИПК-3.1 Знает действующие отраслевые нормативы, определяющие требования к параметрам работы оборудования, каналов и трактов	<b>знать</b> Принципы работы, состав и основные характеристики оборудования связи. Конструктивные особенности, принципиальные,	<b>уметь</b> Выполнять работы по монтажу элементов аппаратуры связи. Пользоваться приспособлениям и для обеспечения	<b>владеть</b> инструментальных измерений для проверки, поиска причин поломки и отладки компонентов устройств связи; Способностью

Код и наименование индикатора достижения компетенции	Результаты обучения по дисциплине		
ИПК-3.2 Умеет использовать методики проведения тестирования технического состояния оборудования, трактов и каналов передачи	монтажные и функциональные схемы монтируемого оборудования. Правила и инструкции по паспортизации оборудования.	безопасного выполнения работ.	объяснять физическое назначение элементов и влияние их параметров на электрические параметры, частотные свойства цифровых модулей схем систем связи.
ИПК-3.3 Владеет методами монтажа, настройки и регулировки узлов телекоммуникационных систем, в том числе с применением специального программного обеспечения и оборудования			
<b>ПК-4: Способен осуществлять технологическое и организационное обеспечение технической эксплуатации станционного оборудования связи</b>			
ИПК-4.1 Знает методику и средства измерений, используемые для контроля качества работы оборудования, трактов и каналов передачи, программное обеспечение оборудования, документацию по системам качества работы предприятий связи	<b>Знать</b> Стандарты и протоколы информационных сигналов, назначения интерфейсов. Действующие отраслевые нормативы.	<b>уметь</b> Выбирать и использовать соответствующее тестовое и измерительное оборудование. Использовать программное обеспечение оборудования при его настройке. Анализировать полученные результаты. Пользоваться приспособлениями и для обеспечения безопасного выполнения работ.	<b>владеть</b> навыками определения причин не работоспособности оборудования, средств и систем связи.  навыками работы с контрольно-измерительной аппаратурой.
ИПК-4.2 Умеет анализировать результаты и устанавливать соответствие параметров работы оборудования действующим отраслевым нормативам			навыком осуществлять визуальную проверку технического состояния цифровых схем телекоммуникационного оборудования.
ИПК-4.2 Владеет навыками инструментальных измерений, используемых в области телекоммуникаций, и оценки их соответствия техническим нормам и параметрам оборудования и каналов передачи установленным эксплуатационно-техническим нормам, ведение документации по результатам измерений			

Результаты обучения по дисциплине достигаются в рамках осуществления всех видов контактной и самостоятельной работы обучающихся в соответствии с утвержденным учебным планом.

Индикаторы достижения компетенций считаются сформированными при достижении соответствующих им результатов обучения.



## 2. Структура и содержание дисциплины

### 2.1 Распределение трудоёмкости дисциплины по видам работ

Общая трудоёмкость дисциплины составляет 4 зач.ед. (144 часов), их распределение по видам работ представлено в таблице (для студентов ОФО).

Вид работ		Всего часов	Семестры (часы)	
			4	
<b>Контактная работа, в том числе:</b>		72	72	
<b>Аудиторные занятия (всего):</b>				
занятия лекционного типа		14	14	
практические занятия		14	14	
лабораторные занятия		42	42	
<b>Иная контактная работа:</b>				
Контроль самостоятельной работы (КСР)		10	10	
Промежуточная аттестация (ИКР)		0,2	0,2	
<b>Самостоятельная работа, в том числе:</b>		63,8	63,8	
Курсовая работа		-	-	
Самостоятельное изучение разделов, самоподготовка (проработка и повторение лекционного материала и материала учебников и учебных пособий, подготовка к лабораторным и практическим занятиям)		52,8	52,8	
Реферат		-	-	
Подготовка к текущему контролю		12	12	
<b>Контроль:</b>				
Подготовка к экзамену				
<b>Общая трудоёмкость</b>	<b>час.</b>	<b>144</b>	<b>144</b>	
	<b>в том числе контактная работа</b>	<b>70,2</b>	<b>70,2</b>	
	<b>зач. ед</b>	<b>4</b>	<b>4</b>	

Контактная работа при проведении учебных занятий по дисциплине «цифровая электроника» включает в себя: занятия лекционного типа, практические занятия, лабораторные работы, групповые консультации (так же и внеаудиторные, через электронную среду MS\_Teams). Промежуточная аттестация может осуществляться как в тестовой так и в устной форме, но предпочтительнее использовать, если это будет технически возможным, вариант выполнения индивидуального практического зачетного задания.

### 2.2 Содержание дисциплины

Распределение видов учебной работы и их трудоёмкости по разделам дисциплины.

Разделы (темы) дисциплины, изучаемые в 6 семестре (очная форма):

№	Наименование разделов (тем)	Количество часов					
		Всего	Аудиторная работа			КСР	Внеаудиторная работа
			Л	ПЗ	ЛР		
1.	Логические устройства и микросхемы	24	4	2	6	2	10
2.	Запоминающие устройства	22	2	2	6	2	10
3.	Модули устройств цифровой схемотехники	30	2	3	8	2	15
4.	Применение микроконтроллеров	59	4	5	22	4	24
5.	Влияние применяемых цифровых технологий на ресурс и возможности конечного устройства	8,8	2	2	-	-	4,8

№	Наименование разделов (тем)	Количество часов					
		Всего	Аудиторная работа			КСР	Внеаудиторная работа
			Л	ПЗ	ЛР		
	<i>ИТОГО по разделам дисциплины</i>	143,8	14	16	42	10	63,8
	Зачёт	0,2					
	Общая трудоемкость по дисциплине	<b>144</b>					

Примечание: Л – лекции, ПЗ – практические занятия / семинары, ЛР – лабораторные занятия, СРС – самостоятельная работа студента

## 2.3 Содержание разделов (тем) дисциплины

### 2.3.1 Занятия лекционного типа

№	Наименование раздела (темы)	Содержание раздела (темы)	Форма текущего контроля
1.	Логические устройства и микросхемы	Алгебра логики: законы, аксиомы и тождества; аналитическое представление булевых функций, метод упрощённых кодов минимизации логических функций. Транзисторно-транзисторная логика (ТТЛ), ТТЛШ, КМОП, интегральная инжекционная логика. Сравнительные характеристики семейства схем на разных типах логики. Схемы сопряжения разных типов логики. Бинарные схемы с временной зависимостью логические схемы и функциональные возможности. Моностабильные ячейки и элементы задержки.	Т1/ КР1/ ЛР
2.	Запоминающие устройства	Сдвигающие регистры; регистры хранения, последовательных приближений; логические микрооперации в регистрах. Запоминающие устройства: SRAM, DRAM, ROM, PROM, EPROM, REEPROM, EEROM, EAROM, FPM, EDORAM, BEDORAM, MDRAM, RDRAM, DRDRAM, CDRAM, SDRAM. Общая характеристика магнитных схем и магнитные запоминающие устройства.	Т1/ КР1/ ЛР
3.	Модули устройств цифровой схемотехники	Счётные схемы: сумматоры, схемы вычитания. Схемы сравнения и контроля. Применение компараторов. Схемы контроля чётности. Формирователи импульсов и генераторы цифровых сигналов на основе логических схем. Преобразование цифровых последовательностей. Устройства отображения цифровой информации, особенности применения, параметры. Аналогово-цифровые и цифро-аналоговые преобразователи.	Т1/ КР2/ ЛР
4.	Применение микроконтроллеров	Классификация архитектур процессоров. Принстонская архитектура (Фон Неймана). Гарвардская архитектура. Модифицированная гарвардская архитектура. Структура микроконтроллера AVR от Atmel. Регистры общего назначения. Флаги состояния. Память программ. Память данных. Периферия. Прерывания. Структура кода программы Ассемблера. Арифметические и логические команды. Макросы. Команды пересылок. Команды ветвлений. Команды условных переходов.	Т2/ ЛР
5.	Влияние применяемых цифровых технологий на ресурс и возможности конечного устройства	Организация ЦОД для работы телекоммуникационных сетей согласно законодательству и расчет составляющих и резерва системы исходя из ограничения их ресурса наработки на отказ. Оценка ресурсов работы основных компонентов телекоммуникационного оборудования сетей передачи данных в различных условиях эксплуатации.	ПЗ

Защита лабораторной работы (ЛР), контрольная (К), тестирование (Т), выполнение практических заданий (ПЗ).

### 2.3.2 Практические занятия.

№	Наименование раздела	Тематика практических занятий	Форма текущего контроля
1	2	3	4
1.	Логические устройства и микросхемы	Аналитическое представление булевых функций, метод упрощённых кодов минимизации логических функций. Паразитные связи цифровых элементов по цепям питания. Фильтрация питающих напряжений в ЦУ. Передача сигналов в цифровых узлах и устройствах. Помехи в сигнальных линиях. Сигнальные линии повышенного качества.	Проверка усвоения материала по активности студента во время занятия. Контрольная работа №1. Тест №1.
2.	Запоминающие устройства	Триггеры - логические схемы и функциональные возможности (RS, E, D, T, JK). Построение логических и арифметических операций на модулях устройств цифровой схемотехники.	Проверка усвоения материала по активности студента во время занятия. Контрольная работа №1. Тест №1.
3.	Модули устройств цифровой схемотехники	Комбинационные логические устройства: шифраторы, дешифраторы их каскадирование; преобразователи кодов и уровней. Мультиплексоры и демультиплексоры, реализация логических функций мультиплексорами. Ключи и коммутаторы. Мультиплексирование и демультиплексирование шин.	Проверка усвоения материала по активности студента во время занятия. Контрольная работа №2. Тест №1
4.	Применение микроконтроллеров	Устройство микроконтроллеров AVR, компиляторов и средств разработки на примере разработки программ управления на ATiny2312. Архитектура однокристальных микропроцессоров с RISC архитектурой фирмы AVR: процессор, память, обработка прерываний, спящий режим процессора, таймеры, счётчики, сторожевой таймер, UART, вывод на LCD-дисплей, IRDa.	Проверка усвоения материала по активности студента во время занятия. Тест №2.
5.	Влияние применяемых цифровых технологий на ресурс и возможности конечного устройства	Организация ЦОД для работы телекоммуникационных сетей согласно законодательству и расчет составляющих и резерва системы исходя из ограничения их ресурса наработки на отказ. Оценка ресурсов работы основных компонентов телекоммуникационного оборудования сетей передачи данных в различных условиях эксплуатации.	Проверка усвоения материала по активности студента во время занятия.

### 2.3.3 Лабораторные занятия.

№	Наименование раздела	Наименование лабораторных работ	Форма текущего контроля
1	2	3	4
1.	Логические устройства и микросхемы	<b>Бинарные и логические схемы.</b> Натурное исследование неисправностей в работе бинарных схем, комбинационных логических устройств.	технический отчёт по лабораторным работам
2.	Запоминающие устройства	<b>Сдвигающие регистры; регистры хранения, последовательных приближений. Цифровые счётчики.</b>	технический отчёт по лабораторным работам
3.	Модули устройств цифровой схемотехники	<b>Комбинационные логические устройства:</b> шифраторы, дешифраторы. Светодиодные индикаторы.	технический отчёт по лабораторным работам

		<b>Формирователи импульсов, генераторы цифровых сигналов и мультвибраторы на основе логических схем</b>	технический отчёт по лабораторным работам
4.	Применение микроконтроллеров	<b>Изучение микроконтроллеров и их программирование.</b> При выполнении данной работы студенты изучат структуру микроконтроллера, его интерфейсы, работу внутренних регистров микроконтроллера, программные средства, последовательность действий для программирования микроконтроллера, лабораторный макет проведения лабораторных работ.	технический отчёт по лабораторным работам
		<b>Арифметико-логические операции над регистрами микроконтроллера.</b> При выполнении данной работы студенты изучат АЛУ микроконтроллера, регистры ввода/вывода, внутренние регистры и арифметико-логические операции, которые можно к ним применять.	технический отчёт по лабораторным работам
		<b>Изучение прерываний микроконтроллеров.</b> При выполнении данной работы студенты изучат виды прерываний микроконтроллера, их принцип действия, векторы прерывания, регистры управления прерываниями, работу таймера/ счетчика, и регистры управления прерываниями и флагов прерываний, а также принципы тактирования микроконтроллера и задания частот тактирования.	технический отчёт по лабораторным работам
		<b>Изучение сопряжения микроконтроллера с ЖКИ и вывод символьной информации.</b> При выполнении данной работы студенты изучат устройство работы и обмен данными с 16-символьным ЖКИ, его инициализацию, вывод символов на экран.	технический отчёт по лабораторным работам
		<b>Использование интерфейса USART микроконтроллера для приема/передачи данных.</b> При выполнении данной работы студенты изучат структуру интерфейса USART микроконтроллера, назначение функциональных блоков, принцип приема/передачи данных по интерфейсу USART, настройку скорости приема/передачи, формата кадра, функции регистров, сопряжение интерфейса USART микроконтроллера с интерфейсом RS-232 компьютера.	технический отчёт по лабораторным работам
5.		<b>Реализация протоколов ARP, ICMP, IP на микроконтроллере.</b> При выполнении данной работы студенты изучат структуру и принцип работы интерфейса на основе микросхемы – драйвера MAC уровня, его регистры, особенности чтения/записи физических регистров, SPI интерфейс и SPI команды (чтение/запись регистров, буфера, установка/снятие бит по маске, мягкий сброс) для управления, сопряжение микроконтроллера и интерфейса микросхемы – драйвера MAC уровня, модель OSI, протоколы ARP, ICMP, IP, разберут программы для реализации протоколов ARP, ICMP, IP на плате.	технический отчёт по лабораторным работам
		<b>Реализация протокола UDP на микроконтроллере.</b> При выполнении данной работы студенты изучат UDP протокол, структуру UDP сообщения, разберут программы, реализующие управление выводами микроконтроллера согласно UDP запросу.	технический отчёт по лабораторным работам
6.		<b>Реализация протоколов TCP, HTTP на микроконтроллере.</b> При выполнении данной работы студенты изучат TCP и HTTP протоколы, структуру TCP сообщения и HTTP запроса, разберут программы, реализующие Web сервер удалённого управления на микроконтроллере.	технический отчёт по лабораторным работам



При изучении дисциплины могут применяться некоторые аспекты модели «перевернутого обучения» в режиме дискуссионно-ориентированного перевернутого класса или виртуального перевернутого класса: дистанционные образовательные технологии (электронное обучение) в форме смешанного обучения, основанного на сочетании очного обучения и обучения компьютерными средствами, включающими некоторые аспекты в формате дистанционного обучения в соответствии с ФГОС ВО. В условиях развития электронной информационно-образовательной среды вуза в качестве управления обучением выбрана платформа Moodle, однако, совместно с ней для создания и публикации контента и учебных объектов используются: служба видео трансляции Microsoft Stream и инструмент для коммуникации и обратной связи Microsoft Teams.

### 2.3.4 Примерная тематика курсовых работ (проектов)

Согласно учебному плану курсовые работы (проекты) по данной дисциплине не предусмотрены.

## 2.4 Перечень учебно-методического обеспечения для самостоятельной работы обучающихся по дисциплине (модулю)

№	Вид СРС	Перечень учебно-методического обеспечения дисциплины по выполнению самостоятельной работы
1	Проработка учебного (теоретического и практического материала), подготовка к текущей и промежуточной аттестации (зачёту, тестам и вопросам)	<p><b>1.</b> Новожилов, О. П. Электроника и схемотехника в 2 ч. Часть 1 : учебник для вузов / О. П. Новожилов. — Москва : Издательство Юрайт, 2021. — 382 с. — (Высшее образование). — ISBN 978-5-534-03513-1. — Текст : электронный // Образовательная платформа Юрайт [сайт]. — URL: <a href="https://urait.ru/bcode/470336">https://urait.ru/bcode/470336</a></p> <p><b>2.</b> Сажнев, А. М. Цифровые устройства и микропроцессоры : учебное пособие для вузов / А. М. Сажнев. — 2-е изд., перераб. и доп. — Москва : Издательство Юрайт, 2021. — 139 с. — (Высшее образование). — ISBN 978-5-534-10883-5. — Текст : электронный // Образовательная платформа Юрайт [сайт]. — URL: <a href="https://urait.ru/bcode/472247">https://urait.ru/bcode/472247</a></p> <p><b>3.</b> Бобровников, Л. З. Электроника в 2 ч. Часть 2 : учебник для вузов / Л. З. Бобровников. — 6-е изд., испр. и доп. — Москва : Издательство Юрайт, 2021. — 275 с. — (Высшее образование). — ISBN 978-5-534-00112-9. — Текст : электронный // Образовательная платформа Юрайт [сайт]. — URL: <a href="https://urait.ru/bcode/472289">https://urait.ru/bcode/472289</a></p> <p><b>4.</b> Методические указания по организации самостоятельной работы студентов, утвержденные кафедрой оптоэлектроники, протокол № 6 от «01» марта 2017г.</p> <p><b>5.</b> Видео лекции и практических занятий в Microsoft Stream.</p>
3	Подготовка к выполнению лабораторных работ. Оформление технического отчёта по лабораторным работам.	<p><b>1.</b> Методические указания по организации самостоятельной работы студентов, утвержденные кафедрой оптоэлектроники, протокол № 6 от «01» марта 2017г.</p> <p><b>2.</b> Методические рекомендации, описания и задания к проведению лабораторных работ размещены в электронной информационно-образовательной среде Модульного Динамического Обучения КубГУ <a href="http://moodle.kubsu.ru/enrol/index.php?id=15">http://moodle.kubsu.ru/enrol/index.php?id=15</a></p>

Учебно-методические материалы для самостоятельной работы обучающихся из числа инвалидов и лиц с ограниченными возможностями здоровья (ОВЗ) предоставляются в формах, адаптированных к ограничениям их здоровья и восприятия информации:

Для лиц с нарушениями зрения:

- в печатной форме увеличенным шрифтом,
- в форме электронного документа,

Для лиц с нарушениями слуха:

- в печатной форме,

- в форме электронного документа.
- Для лиц с нарушениями опорно-двигательного аппарата:
- в печатной форме,
- в форме электронного документа,
- в форме аудиофайла.

Данный перечень может быть конкретизирован в зависимости от контингента обучающихся.

### **3. Образовательные технологии, применяемые при освоении дисциплины (модуля)**

При изучении дисциплины проводятся следующие виды учебных занятий и работ: лекции, практические занятия, домашние задания, тестирование, защита лабораторных работ, консультации с преподавателем, самостоятельная работа студентов (изучение теоретического материала, подготовка к практическими занятиям, подготовка к лабораторным занятиям, выполнение домашних заданий, подготовка к тестированию, зачету).

Для проведения части лекционных занятий используются мультимедийные средства воспроизведения активного содержимого (занятия в интерактивной форме), позволяющего студенту воспринимать особенности изучаемой дисциплины, играющие решающую роль в понимании и восприятии, а так же в формировании профессиональных компетенций. По ряду тем дисциплины лекций проходит в классическом стиле. Студенту в режиме самостоятельной работы рекомендуется изучение короткометражных видеофрагментов по изучаемым вопросам.

При проведении практических занятий может использоваться доска, проектор, натурные стенды, для расчетов и анализа данных могут применяться дополнительные справочные материалы. На практических занятиях учебная группа делится на подгруппы по 3-5 человек. Каждой подгруппе выдаются свои исходных данные к рассматриваемым на занятии задачам. Решение задачи группа публично защищает. При возникновении трудностей преподаватель помогает группам в достижении положительного результата. В ходе проверки промежуточных результатов, поиска и исправления ошибок, осуществляется интерактивное взаимодействие всех участников занятия.

При проведении лабораторных работ подгруппа разбивается на команды по 2-3 человека. Каждой команде выдается задание на выполнение лабораторной работы. Студенты самостоятельно распределяют обязанности и приступают к выполнению задания, взаимодействуя между собой. Преподаватель контролирует ход выполнения работы каждой группой, проверяет правильность сборки электрических схем и подключения измерительных приборов. Уточняя ход работы, если студенты что-то выполняют не правильно, преподаватель помогает им преодолеть сложные моменты и проверяет достоверность полученных экспериментальных результатов. Команды отвечают на теоретические контрольные и дополнительные вопросы и защищают лабораторную работу.

По изучаемой дисциплине студентам предоставляется возможность пользоваться учебно-методическими материалами и рекомендациями размещенными в электронной информационно-образовательной среде Модульного Динамического Обучения КубГУ.

Консультации проводятся раз в две недели для разъяснения проблемных моментов при самостоятельном изучении вопросов изучаемой дисциплины.

Таким образом, **основными образовательными технологиями, используемыми в учебном процессе являются:** интерактивная лекция с мультимедийной системой и активным вовлечением студентов в учебный процесс; обсуждение сложных и дискуссионных вопросов и проблем и с последующим разбором этих вопросов на практических занятиях; лабораторные занятия – работа студентов в малых группах в режимах взаимодействия «преподаватель – студент», «студент – преподаватель», «студент – студент». При проведении практических и лабораторных учебных занятий предусмотрено

развитие у обучающихся навыков командной работы, межличностной коммуникации, принятия решений и лидерских качеств.

Для лиц с ограниченными возможностями здоровья предусмотрена организация консультаций с использованием электронной почты или Microsoft Teams.

При изучении дисциплины могут применяться некоторые аспекты модели «перевёрнутого обучения» в режиме дискуссионно-ориентированного перевёрнутого класса или виртуального перевёрнутого класса: дистанционные образовательные технологии (электронное обучение) в форме смешанного обучения, основанного на сочетании очного обучения и обучения компьютерными средствами, включающими некоторые аспекты в формате дистанционного обучения в соответствии с ФГОС ВО. В условиях развития электронной информационно-образовательной среды вуза в качестве управления обучением выбрана платформа, однако, совместно с ней для создания и публикации контента и учебных объектов используются: служба видео трансляции и инструмент для коммуникации и обратной связи.

#### 4. Оценочные средства для текущего контроля успеваемости и промежуточной аттестации

Оценочные средства предназначены для контроля и оценки образовательных достижений обучающихся, освоивших программу учебной дисциплины «Цифровая электроника».

Оценочные средства включает контрольные материалы для проведения **текущего контроля** в форме тестовых заданий и задач; **промежуточной аттестации** в форме практических заданий, вопросов и задач для подготовки к зачёту.

##### Структура оценочных средств для текущей и промежуточной аттестации

№ п/п	Код и наименование индикатора (в соответствии с п. 1.4)	Результаты обучения (в соответствии с п. 1.4)	Наименование оценочного средства	
			Текущий контроль	Промежуточная аттестация
1	ПК-3: Способен выполнять работы по монтажу, проводить настройку, регулировку и испытание телекоммуникационного оборудования	Знать принципы работы, состав и основные характеристики оборудования связи.	Контрольная №2. Тест №2	Практические зачетные задания.
		Знать конструктивные особенности, принципиальные, монтажные и функциональные схемы монтируемого оборудования.	Контрольная №1 . Тест №1, Тест №2, Лабораторные работы 1-7	Практические зачетные задания.
		Знать правила и инструкции по паспортизации оборудования.	Тест №2 Лабораторные работы 4-7	Практические зачетные задания.
		Уметь выполнять работы по монтажу элементов аппаратуры связи.	Лабораторные работы 1-7	Практические зачетные задания.
		Уметь пользоваться приспособлениями для обеспечения безопасного выполнения работ.	Лабораторные работы 1-7	Практические зачетные задания.
		Владеть практическими навыками экспериментальных исследований и инструментальных	Лабораторные работы 1-7	Практические зачетные задания.

		измерений для проверки, поиска причин поломки и отладки компонентов устройств связи		
		Владеть способностью объяснять физическое назначение элементов и влияние их параметров на электрические параметры, частотные свойства цифровых модулей схем систем связи.	Лабораторные работы 1-7. Тест №1, Тест №2	Практические зачетные задания.
2	ПК-4: Способен осуществлять мониторинг состояния оборудования, учет отказов оборудования, проводить планово-профилактические и ремонтно-восстановительные работы на телекоммуникационном оборудовании	Знать стандарты и протоколы информационных сигналов, назначения интерфейсов.	Тест №2	Практические зачетные задания.
		Знать действующие отраслевые нормативы		
		Уметь выбирать и использовать соответствующее тестовое и измерительное оборудование.	Лабораторные работы 1-7	Практические зачетные задания.
		Уметь использовать программное обеспечение оборудования при его настройке	Лабораторные работы 1-7	Практические зачетные задания.
		Уметь анализировать полученные результаты.	Лабораторные работы 1-7	Практические зачетные задания.
		Уметь Пользоваться приспособлениями для обеспечения безопасного выполнения работ.	Лабораторные работы 1-7	Практические зачетные задания.
		Владеть навыками определения причин не работоспособности оборудования, средств и систем связи.	Лабораторные работы 1-7	Практические зачетные задания.
		Владеть навыками работы с контрольно-измерительной аппаратурой.	Лабораторные работы 1-7	Практические зачетные задания.
		Владеть навыком осуществлять визуальную проверку технического состояния цифровых схем телекоммуникационного оборудования.	Лабораторные работы 1-7	Практические зачетные задания.

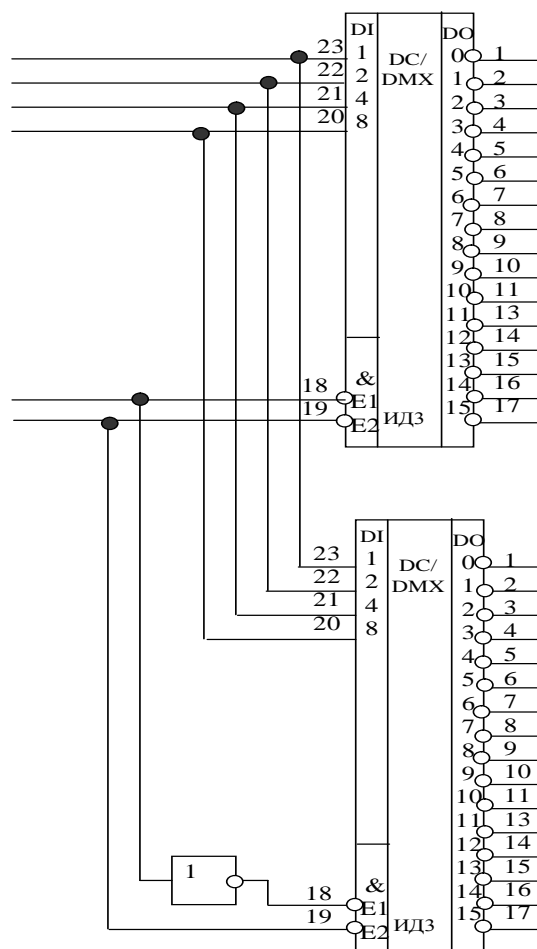
**Типовые контрольные задания или иные материалы, необходимые для оценки знаний, умений, навыков и (или) опыта деятельности, характеризующих этапы формирования компетенций в процессе освоения образовательной программы**  
***Примерный перечень вопросов и заданий***



## Пример заданий контрольной работы №2

### Задача

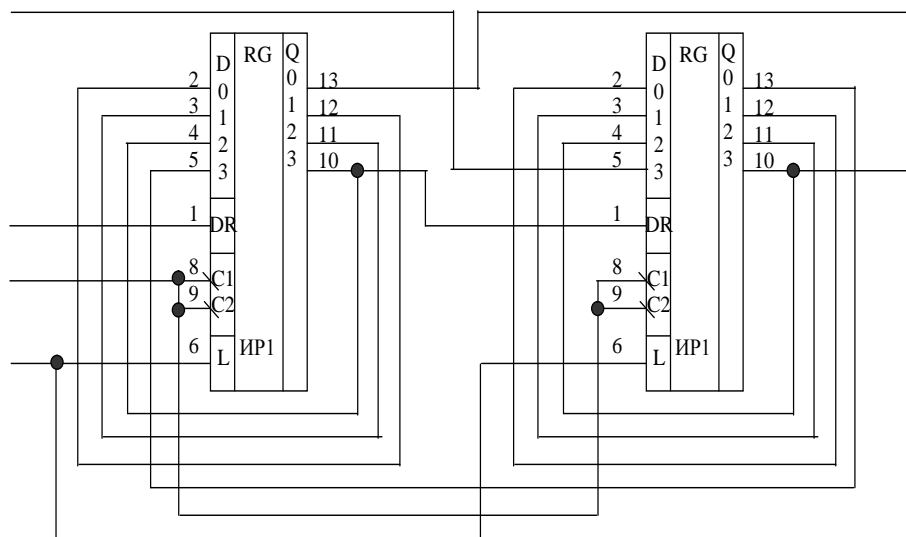
Решение задачи, состоит в анализе работы схемы и последующем выводе о ее функциональном назначении, который выражается в виде словесной характеристики и в изображении функционального УГО анализируемой схемы.



### Задача

Задача представляет собой законченное в функциональном отношении устройство, функцию которого необходимо определить в процессе решения путем анализа работы схемы.

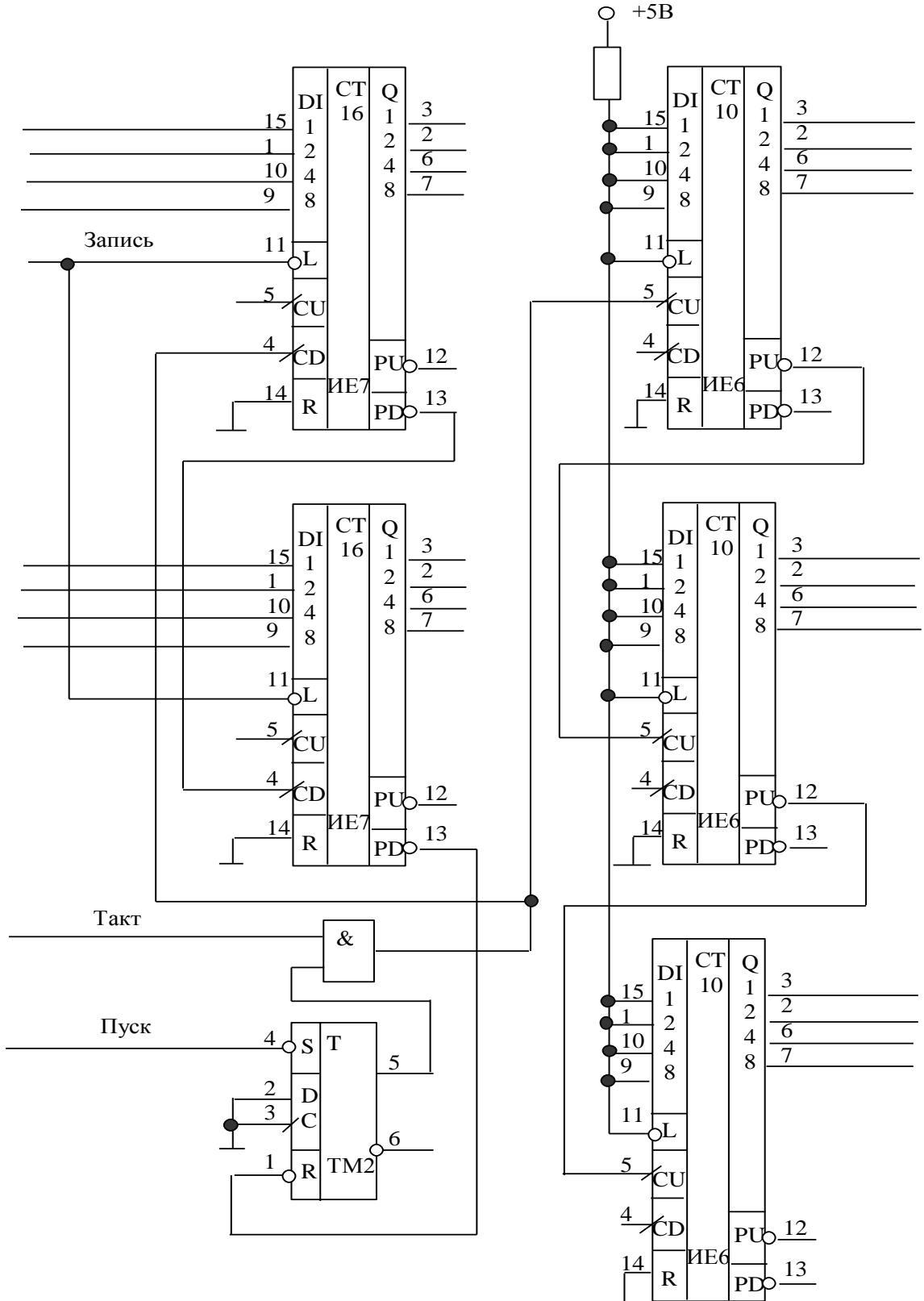
Решение задачи предполагает не только определение функционального назначения всей схемы, но и каждого ее внешнего входа и выхода.





## Задача

Задача представляет собой законченное в функциональном отношении устройство, функцию которого необходимо определить в процессе решения путем анализа работы схемы. Решение задачи предполагает не только определение функционального назначения всей схемы, но и каждого ее внешнего входа и выхода.



## Примеры типичных заданий из тестов для текущей аттестации №1

Каждый тест состоит из 20 вопросов, выполняется в среде Moodle, время на выполнение 15 минут. Система оценок выполнения контрольного тестирования: «отлично» – количество правильных ответов от 90% до 100%; «хорошо» – количество правильных ответов от 75% до 90%; «удовлетворительно» – количество правильных ответов от 60% до 75%.

1. Вам необходимо выбрать АЦП с частотой выборки порядка 3000 МГц в секунду. Какой тип АЦП Вы будете искать?

Интегрирующий АЦП  
Сигма-дельта АЦП  
АЦП последовательного приближения  
Параллельный АЦП

---

2. Вам необходимо выбрать АЦП с повышенной помехоустойчивостью, высокой динамической производительностью, и работающего с изменяемой частотой дискретизации от 30 кГц до 500 кГц, предназначенном для работы с шумоподобными сигналами. Какой тип АЦП Вы будете искать?

Интегрирующий АЦП  
Сигма-дельта АЦП  
АЦП последовательного приближения  
Параллельный АЦП

---

3. К какой логике относится утверждение, согласно ГОСТ: логическому нулю соответствует высокий уровень напряжения, а логической единице — низкий уровень?

отрицательная логика  
положительная логика  
обратная логика

---

4. Как на схеме обозначается инверсия сигнала?

перечеркнутым ромбом  
кружочком на месте входа или выхода  
над названием сигнала ставится черта

---

5. Какое функциональное назначение микросхемы КР155ЛА3?

2-разрядный 4-канальный мультиплексор с инверсией  
четыре логических элемента 2И-НЕ с ОК  
три логических элемента 3И-НЕ  
два RS-триггера

---

6. Какому корпусу микросхемы соответствует название DIP?

пластмассовый корпус с двухрядным плоскостным расположением выводов  
керамический корпус с двухрядным плоскостным расположением выводов  
пластмассовый корпус с двухрядным вертикальным расположением выводов  
керамический корпус с двухрядным вертикальным расположением выводов

---

7. Начиная с какого вывода отсчитываются номера выводов корпусов?

с вывода, помеченного ключом

с вывода в левом верхнем углу  
с вывода в правом нижнем углу

---

**8. Что делает сигнал начального сброса?**

устанавливает произвольные значения выходных сигналов  
приводит в необходимое состояние выходные сигналы сложных микросхем при включении питания  
отключает внутреннюю память сложных микросхем

---

**9. Что объединяет комбинационные микросхемы с логическими элементами?**

не имеют внутренней памяти  
управляются уровнями входных сигналов  
у каждого входа — своя особая функция

---

**10. Какова функция дешифратора?**

преобразует номер входного сигнала в выходной двоичный код  
преобразует входной двоичный код в номер выходного сигнала  
преобразует входной двоичный код в выходной двоичный код

---

**11. Как осуществляется дешифрирование кода с большим числом разрядов?**

объединяются несколько микросхем дешифраторов  
младшие разряды кода подаются на основной дешифратор  
на объединенные входы дополнительных дешифраторов подаются младшие разряды входного кода

---

**12. Сколько выходов имеет сумматор?**

на единицу больше количества разрядов входных кодов  
три выхода результирующих сигналов  
число выходов равно количеству разрядов входных кодов

---

**13. К какому типу относится память триггеров?**

перепрограммируемая постоянная  
постоянная  
оперативная

---

**14. Каково устройство микросхемы ТМ2?**

в одном корпусе четыре RS-триггера  
в одном корпусе два JK-триггера  
в одном корпусе два D-триггера

---

**15. Как обозначаются регистры в отечественных сериях микросхем?**

ТР  
ИР  
РГ  
ИВ  
ТМ  
ЛА

---

**16.** В регистрах какого типа выход каждого предыдущего триггера соединен с входом D следующего триггера?

- в параллельных регистрах
- в сдвиговых регистрах
- во всех регистрах

---

**17.** Какой разряд счетчика будет младшим?

- переключающийся чаще других
- переключающийся реже других
- никогда не переключающийся

---

**18.** В каком диапазоне будет считать 4-разрядный двоично-десятичный счетчик в режиме прямого счета?

- от 0 до 15
- от 0 до 9
- от 0 до 99

---

**19.** Каким образом переключаются разряды асинхронного счетчика?

- последовательно
- параллельно

все разряды одного счетчика переключаются одновременно, но при каскадировании каждый следующий счетчик переключается с задержкой относительно предыдущего счетчика

---

**20.** Сколько 4-разрядных счетчиков ИЕ7 потребуется для подсчета количества пришедших входных импульсов, если оно не больше 35535?

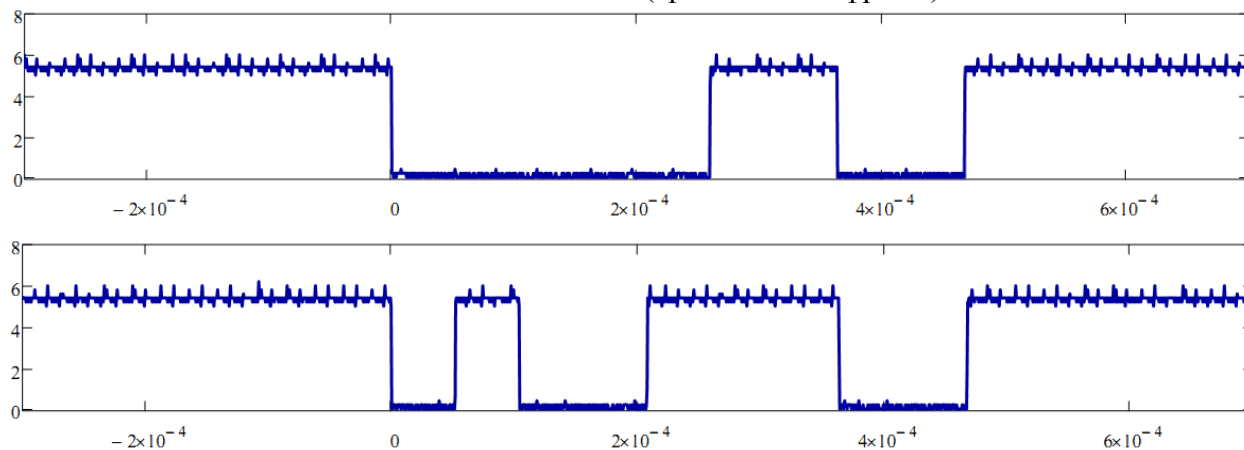
- 1
- 2
- 3
- 4
- 5
- 6
- 7
- 8
- 9
- 10

### **Примеры типичного задания теста для текущей аттестации №2**

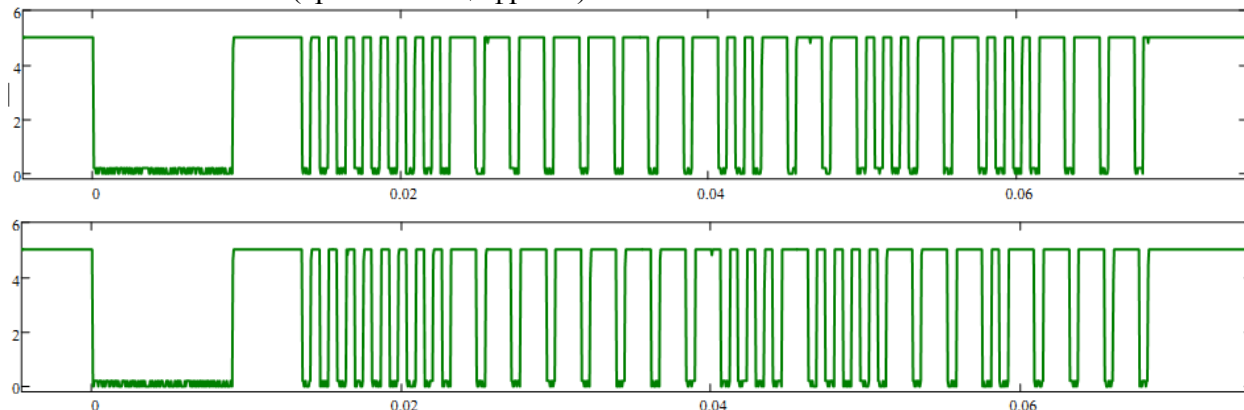
Каждый тест состоит из 6 вопросов, выполняется в среде Moodle, время на выполнение 12 минут. Система оценок выполнения контрольного тестирования: «отлично» – количество правильных ответов от 90% до 100%; «хорошо» – количество правильных ответов от 75% до 90%; «удовлетворительно» – количество правильных ответов от 60% до 75%.

**Задание 1.** По UART интерфейсу 8-ми разрядного микроконтроллера семейства AVR передан сигнал однобайтного кода (ASCII код символа). Известно, что передача ведётся с параметрами 19200/8-N-1. Временная диаграмма этого сигнала, полученная осциллографом

представлена на рисунке. Определите код переданного символа. Ответ запишите в десятичной позиционной системе исчисления (арабскими цифрами).



**Задание 2.** С ИК-пульта управления некоторой фирмы в соответствии с группой стандартов IrDA используется протокол NEC. Сигнал принимаемый TSOP4838 при нажатии на определённую кнопку пульта представлен в виде временной диаграммы, полученной осциллографом. По осциллограмме видно, что фирма использует однобайтовую не расширенную адресацию (причём пустую т.е. нулевую). Определите передаваемый код нажимаемой кнопки. Ответ запишите в десятичной позиционной системе исчисления (арабскими цифрами).



### Задание 3.

Вы используете шестнадцати разрядный таймер счётчик (TCNT1) 8-ми разрядного AVR микроконтроллера (например Attiny2313, ATmega8, ATmega16, ATmega168) и включили прерывание по переполнению. Какое значения необходимо выставить в регистр TCNT1 для вызова функции прерывания по переполнению через половину секунды, если тактирование микроконтроллера ведётся от внешнего кварцевого резонатора 8МГц, при этом фьюз бит CKDIV8 не запрограммирован, а TCCR1B=0x04 (Timer/Counter) выставлен на  $clk_{I/O}/256$  (From prescaler). Ответ запишите в десятичной позиционной системе исчисления (арабскими цифрами).

**Вопросы и задания по лабораторным работам для текущей аттестации** указаны по разделам в методичке: Микропроцессорная техника в оптических телекоммуникационных системах: лабораторный практикум. / Плотичин М.П., А.С. Левченко, Н.А. Яковенко, В.А. Никитин/ Краснодар. Кубанский гос. ун-т, 2014. 112с. ISBN 978-5-8209-1015-9 (доступен в электронном виде в среде Moodle КубГУ <http://moodle.kubsu.ru/enrol/index.php?id=15>).

### **Зачетно-экзаменационные материалы для промежуточной аттестации (зачет)**

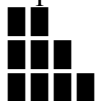
#### **Примеры практических зачётных заданий для промежуточной аттестации в 6-м семестре (зачет в предпочтительной форме)**

Для выполнения используется AVR микроконтроллер с которым разобрались при изучении 2-й части лабораторных работ. ЖКИ символьный дисплей (который подключаете к контроллеру). Подключаемый по UART терминальный ввод и вывод к контроллеру (например, как в лабораторной работе по ASCII). На компьютер требуется программа для написания кода и его компиляции под выбранный контроллер или программа эмуляции работы девайса с указанной обвязкой.

**Задание 1.** На ЖКИ отображается один символ. При вводе в консоли «А» символ смещается на одно положение влево, а вводе «D» - в право. Символ располагается в крайнем левом видимом положении, то при нажатии «А» - символ остаётся на месте. Аналогично и в крайнем левом видимом положении символ при вводе «D» - остаётся на месте.

**Задание 2.** При вводе в консоли «А»/«D» (нажатии на кнопку клавиатуры А или D) – меняется выводимое число на ЖКИ в процентах от 0 до 100%, шаг вывода 1%. При этом «А» – уменьшает значение на единицу, а «D» – увеличивает. При этом меньше нуля спуститься нельзя, так же как и 100 % - это максимальное значение.

**Задание 3.** Представьте, что у Вас есть своего рода эквалайзер с двумя параметрами: Bass и Volume. В консоли вводом символа «V» или «B» (нажимая на клавиатуре) Вы выбираете, какой параметр будет отображаться на верхней строчке ЖКИ. При этом кнопками «А» и «D» Вы меняете количество заполненных квадратиков (уровень параметра) в нижней строчке ЖКИ – начиная слева не зависимо для каждого из параметров Bass и Volume.



При переключении между Bass и Volume – выставленный уровень должен сохраняться, т.е. устанавливаться в положение, которое было настроено для этого параметра, перед переключением на другой параметр.

**Задание 4.** С некоторой скоростью у Вас на ЖКИ экране в произвольном порядке независимо друг от друга (но не очень быстро) меняется в трёх соседних клетках числа от нуля до девяти. При нажатии вводе в консоли «S» изменение тут же останавливается. Если во всех трёх ячейках (клетках) одинаковые числа – то в нижней строчке ЖКИ отображает слово Bingo! Во всех остальных случаях пишет Looser! (вроде, как игровой автомат получился).

**Задание 5.** При введении в консоли 0,1,2,3,4,5,6,7 – на ЖКИ появляется (при повторном нажатии – исчезает) символ на соответствующей позиции верхней строки.

**Задание 6.** Через терминал вводится число от 0 до 255 (в десятичной системе счисления), которое при нажатии на клавишу «Enter» отображается в верхней строке ЖКИ. При этом в нижней строке отображается это же число но в шестнадцатеричной системе счисления. (например ввели 254, а на ЖКИ – 0xFE)

**Задание 7.** Через терминал вводится число от 0 до 255 (в десятичной системе счисления), которое при нажатии на клавишу «Enter» отображается в верхней строке ЖКИ. При этом в



нижней строке отображается это же число но в двоичной системе счисления. (например ввели 11, а на ЖКИ – 00001011)

**Задание 8.** Через терминал вводится число от 0 до 100 (в десятичной системе счисления), которое при нажатии на клавишу «Enter» отображается в верхней строке ЖКИ. При этом в нижней строке отображается это же число но римским обозначением. (например ввели 16, а на ЖКИ – XVI)

**Задание 9.** Через терминал вводится число от 0b0000000 до 0b11111111 (в двоичной системе счисления), которое при нажатии на клавишу «Enter» отображается в верхней строке ЖКИ в шестнадцатеричной системе счисления.

**Задание 10.** Через терминал вводится число от 0 до 30 (в десятичной системе счисления), которое при нажатии на клавишу «Enter» отображается на ЖКИ в текстовом виде.

0	zero, oh, nil	10	ten	20	twenty
1	one	11	eleven	21	twenty-one
2	two	12	twelve	22	twenty-two
3	three	13	thirteen	23	twenty-three
4	four	14	fourteen	24	twenty-four
5	five	15	fifteen	25	twenty-five
6	six	16	sixteen	26	twenty-six
7	seven	17	seventeen	27	twenty-seven
8	eight	18	eighteen	28	twenty-eight
9	nine	19	nineteen	29	twenty-nine

**Задание 11.** Через терминал вводится буква или символ с клавиатуры, который при нажатии на «Enter» отображается в верхней строке ЖКИ. При этом в нижней строке отображается его ASCII код. (Буквы – английские. Символы и цифры из верхнего ряда клавиатуры).

**Задание 12.** Через терминал вводится число от 0b0000000 до 0b11111111 (в двоичной системе счисления), которое при нажатии на клавишу «Enter» отображается в верхней строке ЖКИ в десятичной системе счисления.

**Задание 13.** Через терминал вводится число от 0x00 до 0xFF (в шестнадцатеричной системе счисления), которое при нажатии на клавишу «Enter» отображается в верхней строке ЖКИ в десятичной системе счисления.

### **Вопросы и практические задания выносимые на зачёт, в случае, если проведение зачёта по практическим заданиям не представляется возможным:**

1. Основные технические характеристики цифровых микросхем.
2. Разновидность внутренней схмотехники логических интегральных схем (ТТЛ, ЭСЛ, КМОП, ДТЛ, ТТЛШ, МОП, ИИЛ)
3. Преобразователи кодов и уровней.
4. Счетчики и делители частоты.
5. Цифровые схемы выборки и связи (стандартные комбинационные схемы: мультиплексоры, демультимплексоры, дешифраторы, компараторы)
6. Регистры и запоминающие устройства.
7. Цифроаналоговое преобразование и преобразователи.
8. Аналогово цифровое преобразование и преобразователи.
9. Символьные ЖК дисплеи: принцип работы, подключение, интерфейс, инициализация, питание.

10. Формирователи импульсов и генераторы на цифровых логических элементах с использованием RC цепочек.
11. Основные структурные блоки 8-ми разрядных микроконтроллеров AVR и их функциональное назначение.
12. Система питания микроконтроллеров. Система тактирования и синхронизации микроконтроллеров, виды, преимущества и недостатки.
13. Работа с портами ввода – вывода 8-ми разрядных микроконтроллеров AVR.
14. Прерывания микроконтроллера и для чего применяются. Основные источники прерываний. Очередность обработки прерываний при возникновении нескольких прерываний одновременно.
15. Функциональное назначение таймеров/счетчиков микроконтроллера. Способы изменения частоты переполнения таймер/счетчиков.
16. Основные части структуры модуля приемо-передатчика UART и их функциональные назначения. Формат кадра и алгоритм при приеме/передаче данных по интерфейсу UART.
17. Физический, канальный и сетевой уровни взаимодействия открытых систем OSI. Формат фрейма и пакета. Структуру данных запросов и ответов протокола ARP и ICMP. IP адресация.
18. Предназначение микроконтроллера ENC28J60. Интерфейс сопряжения. Алгоритм управления микроконтроллером ENC28J60. Передача данных от ENC28J60 по ethernet-интерфейсу.
19. Протокол UDP. Структура UDP-дейтаграммы и предназначение полей. Какой формат имеют данные, получаемые микроконтроллером от ethernet-чипа ENC28J60 при приеме данных по протоколу UDP? Отличие протокола UDP от TCP протокола, преимущества и недостатки.
20. Протокол TCP. Структура дейтаграммы TCP и предназначение полей. Каким образом происходит идентификация процессов при использовании TCP протокола? Отличие протокола TCP от UDP протокола, преимущества и недостатки. Какой формат имеют данные, получаемые микроконтроллером от ethernet-чипа ENC28J60 при приеме данных по протоколу TCP?

### ***Задача №1***

По UART интерфейсу периодически принимается сигнал однобайтного кода 0x4b. Зарисуйте временную диаграмму принимаемого сигнала, если передача ведётся с параметрами 9600/8-N-1.

### ***Задача №2***

С ИК-пульта управления некоторой фирмы в соответствии с группой стандартов IrDA сигнал принимается TSOP4836. Зарисовать вид сигнала с выхода TSOP, если с пульта передаётся значение данных равное 57 соответствующее нажатию одной кнопки, а фирма использует однобайтовую не расширенную адресацию соответствующую значению 230 (значения указаны в десятичной системе счисления).

### **Задача №3**

Вы решили использовать 24-х битный сигма-дельта АЦП AD7190 для оцифровки аналогового сигнала. Собственные шумы преобразования АЦП не превышают восьми младших разрядов. При этом шумы используемого опорного источника питания номиналом три Вольта составляют 30 микро Вольт. Определите абсолютную погрешность единичного преобразования при измерении напряжения с контрольной точки 1,500001 Вольта.

### **Задача №4**

Вы используете 12-ти разрядный АЦП. Результат оцифровки аналогового отсчёта Вы отображаете на ЖК символьном дисплее. В проекте для расчёта уровня измеряемого напряжения Вами было указано значение опорного напряжения 1.8 вольта. Однако, источник опорного напряжения выдаёт напряжение 1.87521 Вольта. Каково истинное значение измеряемого напряжения, если в результате получившегося преобразования на ЖК дисплее отображается значение 0,28796 Вольт.

## **Критерии оценивания результатов обучения**

### **Критерии оценивания по зачету:**

Тестовые задания состоит из 30–40 теоретических вопросов по тематическим разделам рабочей программы учебной дисциплины 4-го семестра. В 50% всех вопросов каждого теста предполагается выбор одного из 2-4-х возможных ответов. В 50% вопросах необходимо написать правильный ответ самостоятельно.

Система оценок выполнения контрольного зачетного тестирования:

- «отлично» – количество правильных ответов от 90% до 100%;
- «хорошо» – количество правильных ответов от 75% до 90%;
- «удовлетворительно» – количество правильных ответов от 60% до 75%.
- «не удовлетворительно» – количество правильных ответов менее 59%.

«**Зачтено**» выставляется обучающимся выполнившему зачетное практическое задание и имеющему по контрольным тестам №1 и №2, а так же контрольным №1 и №2 оценки «удовлетворительно», «хорошо» или «отлично» в любом сочетании – допустившим погрешности в ответе на зачете и при выполнении практических заданий выносимых на зачет, но обладающим необходимыми знаниями и умениями для их устранения при корректировке со стороны преподавателя.

«**Не зачтено**» выставляется обучающемуся не выполнившему практическое зачетное задание, и получившему хотя бы по контрольной или тесту оценку «не удовлетворительно» так и не исправив её при переписывании – т.е. обнаружившему существенные пробелы в знаниях основного программного материала по дисциплине, допустившему принципиальные ошибки в выполнении предусмотренных программой практических заданий (отсутствие знаний значительной части программного материала; непонимание основного содержания теоретического материала; неумение применять теоретические знания при решении практических задач; допустившему принципиальные ошибки.

Оценочные средства для инвалидов и лиц с ограниченными возможностями здоровья выбираются с учетом их индивидуальных психофизических особенностей.

– при необходимости инвалидам и лицам с ограниченными возможностями здоровья предоставляется дополнительное время для подготовки ответа на экзамене;

– при проведении процедуры оценивания результатов обучения инвалидов и лиц с ограниченными возможностями здоровья предусматривается использование технических средств, необходимых им в связи с их индивидуальными особенностями;

– при необходимости для обучающихся с ограниченными возможностями здоровья и инвалидов процедура оценивания результатов обучения по дисциплине может проводиться в несколько этапов.

Процедура оценивания результатов обучения инвалидов и лиц с ограниченными возможностями здоровья по дисциплине (модулю) предусматривает предоставление информации в формах, адаптированных к ограничениям их здоровья и восприятия информации:

Для лиц с нарушениями зрения:

- в печатной форме увеличенным шрифтом,
- в форме электронного документа.

Для лиц с нарушениями слуха:

- в печатной форме,
- в форме электронного документа.

Для лиц с нарушениями опорно-двигательного аппарата:

- в печатной форме,
- в форме электронного документа.

Данный перечень может быть конкретизирован в зависимости от контингента обучающихся.

## **5. Перечень учебной литературы, информационных ресурсов и технологий**

### **5.1. Учебная литература**

1. Новожилов, О. П. Электроника и схемотехника в 2 ч. Часть 1 : учебник для вузов / О. П. Новожилов. — Москва : Издательство Юрайт, 2021. — 382 с. — (Высшее образование). — ISBN 978-5-534-03513-1. — Текст : электронный // Образовательная платформа Юрайт [сайт]. — URL: <https://urait.ru/bcode/470336>
2. Сажнев, А. М. Цифровые устройства и микропроцессоры : учебное пособие для вузов / А. М. Сажнев. — 2-е изд., перераб. и доп. — Москва : Издательство Юрайт, 2023. — 139 с. — (Высшее образование). — ISBN 978-5-534-10883-5. — Текст : электронный // Образовательная платформа Юрайт [сайт]. — URL: <https://urait.ru/bcode/514342>
3. Бобровников, Л. З. Электроника в 2 ч. Часть 2 : учебник для вузов / Л. З. Бобровников. — 6-е изд., испр. и доп. — Москва : Издательство Юрайт, 2021. — 275 с. — (Высшее образование). — ISBN 978-5-534-00112-9. — Текст : электронный // Образовательная платформа Юрайт [сайт]. — URL: <https://urait.ru/bcode/472289>
4. Нарышкин А.К. Цифровые устройства и микропроцессоры. М.: Академия, 2008, 318 с. (10 + 502006)

### **5.2. Интернет-ресурсы, в том числе современные профессиональные базы данных и информационные справочные системы**

**Электронно-библиотечные системы (ЭБС):**

1. ЭБС «ЮРАЙТ» <https://urait.ru/>
2. ЭБС «ЛАНЬ» <https://e.lanbook.com>

**Ресурсы свободного доступа:**

1. Каталог магазина Чип-Дип и видео обзоры по компонентной базе продающейся в магазине, а также справочные материалы на продаваемые компоненты <https://www.chipdip.ru>

### **Собственные электронные образовательные и информационные ресурсы КубГУ:**

2. Электронная информационно-образовательная среда Модульного Динамического Обучения КубГУ – раздел «Цифровая электроника» <http://moodle.kubsu.ru/enrol/index.php?id=15> (Микропроцессорная техника в оптических телекоммуникационных системах: лабораторный практикум. / Плотичин М.П., А.С. Левченко, Н.А. Яковенко, В.А. Никитин/ Краснодар. Кубанский гос. ун-т, 2014. 112с. ISBN 978-5-8209-1015-9 – электронный вид)

3. База учебных планов, учебно-методических комплексов, публикаций и конференций <http://mschool.kubsu.ru/>

4. Электронный архив документов КубГУ <http://docspace.kubsu.ru/>

Для создания и публикации контента и учебных объектов преподавателем используется служба видео трансляции и инструментом для электронной коммуникации и обратной связи со студентами.

### **6. Методические указания для обучающихся по освоению дисциплины (модуля)**

Лекция является одной из форм изучения теоретического материала по дисциплине. В ходе лекционного курса проводится изложение современных научных подходов и теорий. В тетради для конспектирования лекций необходимо иметь поля, где по ходу конспектирования делаются необходимые пометки. Записи должны быть избирательными. В конспекте применяют сокращение слов, что ускоряет запись. Вопросы, возникающие в ходе лекции, если не заданы сразу, рекомендуется записывать на полях и после окончания лекции обратиться за разъяснением к преподавателю. Необходимо активно работать с конспектом лекции: после окончания лекции рекомендуется перечитать свои записи, внести поправки и дополнения.

Одним из основных видов деятельности студента является самостоятельная работа, которая включает в себя изучение лекционного материала, учебников и учебных пособий, подготовки к выполнению лабораторных работ и оформлению технических отчётов по ним, а так же подготовки к практическим занятиям изучением краткой теории в задачниках и решении домашних заданий.

Методика самостоятельной работы предварительно разъясняется преподавателем и в последующем может уточняться с учетом индивидуальных особенностей студентов. Время и место самостоятельной работы выбираются студентами по своему усмотрению планирование времени на самостоятельную работу, необходимого на изучение настоящей дисциплины, студентам лучше всего осуществлять равномерно на весь семестр, предусматривая при этом регулярное повторение пройденного материала.

Самостоятельную работу над дисциплиной следует начинать с изучения программы, которая содержит основные требования к знаниям, умениям и навыкам обучаемых. Обязательно следует вспомнить рекомендации преподавателя, данные в ходе установочных занятий. Затем следует приступать к изучению отдельных разделов и тем в порядке, предусмотренном программой.

Получив представление об основном содержании раздела, темы, необходимо изучить материал по теме, изложенный в учебнике. Целесообразно составить краткий конспект или схему, отображающую смысл и связи основных понятий данного раздела и включенных в него тем (или более продуктивно – дополнить конспект лекции).

Обязательно следует записывать возникшие вопросы, на которые не удалось ответить самостоятельно.

Необходимо изучить список рекомендованной литературы и убедиться в её наличии в личном пользовании или в подразделениях библиотеки в бумажном или электронном виде. Всю основную учебную литературу желательно изучать с составлением конспекта. Чтение литературы, не сопровождаемое конспектированием, мало результативно. Цель написания конспекта по дисциплине – сформировать навыки по поиску, отбору, анализу и формулированию учебного материала. Эти навыки обязательны для любого специалиста с высшим образованием независимо от выбранного направления. Написание конспекта должно быть творческим – нужно не переписывать текст из источников, но пытаться кратко излагать своими словами содержание ответа, при этом максимально его структурируя и используя символы и условные обозначения (в этом Вам помогут вопросы выносимые на зачетное тестирование и экзамен). Копирование и заучивание неосмысленного текста трудоемко и по большому счету не имеет познавательной и практической ценности. При работе над конспектом обязательно выявляются и отмечаются трудные для самостоятельного изучения вопросы, с которыми уместно обратиться к преподавателю при посещении занятий и консультаций, либо в индивидуальном порядке. При чтении учебной и научной литературы необходимо всегда следить за точным и полным пониманием значения терминов и содержания понятий, используемых в тексте. Всегда следует уточнять значения по словарям или энциклопедиям, при необходимости записывать.

К практическим занятиям необходимо готовиться предварительно, до начала занятия. Необходимо ознакомиться с краткой теорией по видео материалам предоставляемым в онлайн доступ по соответствующей теме. Входе подготовки, так же следует вести конспектирование, а возникшие вопросы задать ведущему преподавателю в начале практического занятия или в консультационной форме.

К лабораторным работам следует подготовиться предварительно, ознакомившись с краткой но специфической теорией размещенной в соответствующей методичке. Рекомендуется ознакомиться заранее и с методическими рекомендациями по проведению соответствующей лабораторной работы, и в случае необходимости провести предварительные расчёты или подготовить программную основу.

Непосредственная подготовка к зачету осуществляется по вопросам, представленным в данной учебной программе дисциплины по лабораторным работам.

В освоении дисциплины инвалидами и лицами с ограниченными возможностями здоровья большое значение имеет индивидуальная учебная работа (консультации) – дополнительное разъяснение учебного материала.

Индивидуальные консультации по предмету являются важным фактором, способствующим индивидуализации обучения и установлению воспитательного контакта между преподавателем и обучающимся инвалидом или лицом с ограниченными возможностями здоровья.

## 7. Материально-техническое обеспечение по дисциплине (модулю)

№	Наименование специальных помещений	Оснащенность специальных помещений	Перечень лицензионного программного обеспечения
1.	Учебные аудитории для проведения занятий лекционного типа	Лекционная аудитория, оснащенная презентационной техникой (проектор, экран, компьютер/ноутбук) и соответствующим программным обеспечением (ПО) для воспроизведения файлов формата jpg и avi. Достаточным количеством посадочных мест: № 209С, № 315С, №201	1. Операционная система Microsoft семейства Windows (7/8/10), в рамках программы компании Microsoft “Enrollment for Education Solutions” для компьютеров и серверов Кубанского государственного университета и его филиалов. 2. Программный пакет WinAVR для операционных систем семейства Windows, включающий в себя кросс-компилятор и инструменты разработки



			<p>для микроконтроллеров серий AVR фирмы Atmel. WinAVR и все входящие в него программы являются открытым программным обеспечением, выпущенным под лицензией GNU, но распространяются в скомпилированном виде  <a href="https://sourceforge.net/projects/winavr/files/">https://sourceforge.net/projects/winavr/files/</a>.</p> <p>3. PonyProg — программатор (программная часть программатора) для считывания и записи программы микроконтроллеров и ПЗУ с последовательным интерфейсом программирования  <a href="http://www.lancos.com/prog.html">http://www.lancos.com/prog.html</a>.  Является свободно распространяемой GNU-программой с открытым исходным кодом.</p>
2.	Учебные аудитории для проведения занятий семинарского типа, групповых и индивидуальных консультаций, текущего контроля и промежуточной аттестации	Аудитория оснащенная меловыми или маркерными досками, оснащенная презентационной техникой (проектор, экран, компьютер/ноутбук) и соответствующим программным обеспечением (ПО) для воспроизведения файлов формата jpg и avi, достаточным количеством посадочных мест со столами: №209С, №205аС, №315С, №211С	<p>1. Операционная система Microsoft семейства Windows (7/8/10), в рамках программы компании Microsoft “Enrollment for Education Solutions” для компьютеров и серверов Кубанского государственного университета и его филиалов.</p> <p>2. Программный пакет WinAVR для операционных систем семейства Windows, включающий в себя кросс-компилятор и инструменты разработки для микроконтроллеров серий AVR фирмы Atmel. WinAVR и все входящие в него программы являются открытым программным обеспечением, выпущенным под лицензией GNU, но распространяются в скомпилированном виде  <a href="https://sourceforge.net/projects/winavr/files/">https://sourceforge.net/projects/winavr/files/</a>.</p> <p>3. PonyProg — программатор (программная часть программатора) для считывания и записи программы микроконтроллеров и ПЗУ с последовательным интерфейсом программирования  <a href="http://www.lancos.com/prog.html">http://www.lancos.com/prog.html</a>.  Является свободно распространяемой GNU-программой с открытым исходным кодом.</p>
3.	Учебные аудитории для проведения лабораторных занятий (работ)	Лаборатория, укомплектованная специализированной мебелью и техническими средствами обучения. Проведение занятий лабораторного практикума частично предусмотрено в «лаборатории цифровой и аналоговой техники» №327С на лабораторных стендах «Электронные приборы», выпускаемых Санкт-Петербургским Государственным Университетом Телекоммуникаций им. проф. М.А. Бонч-Бруевича. Вторая половина	<p>1. Операционная система Microsoft семейства Windows (7/8/10), в рамках программы компании Microsoft “Enrollment for Education Solutions” для компьютеров и серверов Кубанского государственного университета и его филиалов.</p> <p>2. Программный пакет WinAVR для операционных систем семейства Windows, включающий в себя кросс-компилятор и инструменты разработки для микроконтроллеров серий AVR</p>

		<p>лабораторных работ проводится в «компьютерном классе специальных дисциплин» (аудитория 205с) (с использованием МКРОЕ-456, BIGAVR6 Development System, Полнофункциональная отладочная плата для изучения МК Atmel AVR) с использованием ПК</p>	<p>фирмы Atmel. WinAVR и все входящие в него программы являются открытым программным обеспечением, выпущенным под лицензией GNU, но распространяются в скомпилированном виде <a href="https://sourceforge.net/projects/winavr/files/">https://sourceforge.net/projects/winavr/files/</a>.</p> <p>3. PonyProg — программатор (программная часть программатора) для считывания и записи программы микроконтроллеров и ПЗУ с последовательным интерфейсом программирования <a href="http://www.lancos.com/prog.html">http://www.lancos.com/prog.html</a>. Является свободно распространяемой GNU-программой с открытым исходным кодом.</p>
--	--	--	---

Для самостоятельной работы обучающихся предусмотрены помещения, укомплектованные специализированной мебелью, оснащенные компьютерной техникой с возможностью подключения к сети «Интернет» и обеспечением доступа в электронную информационно-образовательную среду университета.

Наименование помещений для самостоятельной работы обучающихся	Оснащенность помещений для самостоятельной работы обучающихся
Помещение для самостоятельной работы обучающихся (читальный зал Научной библиотеки)	<p>Мебель: учебная мебель Комплект специализированной мебели: компьютерные столы Оборудование: компьютерная техника с подключением к информационно-коммуникационной сети «Интернет» и доступом в электронную информационно-образовательную среду образовательной организации, веб-камеры, коммуникационное оборудование, обеспечивающее доступ к сети интернет (проводное соединение и беспроводное соединение по технологии Wi-Fi)</p>
Помещение для самостоятельной работы обучающихся (ауд.207)	<p>Мебель: учебная мебель Комплект специализированной мебели: компьютерные столы Оборудование: компьютерная техника (на основе тонких клиентов) с подключением к информационно-коммуникационной сети «Интернет» и доступом в электронную информационно-образовательную среду образовательной организации, коммуникационное оборудование, обеспечивающее доступ к сети интернет.</p>