

МИНИСТЕРСТВО НАУКИ И ВЫСШЕГО ОБРАЗОВАНИЯ РОССИЙСКОЙ ФЕДЕРАЦИИ  
Федеральное государственное бюджетное образовательное учреждение  
высшего образования  
«КУБАНСКИЙ ГОСУДАРСТВЕННЫЙ УНИВЕРСИТЕТ»  
Физико-технический факультет

УТВЕРЖДАЮ:

Проректор по учебной работе,  
качеству образования – первый  
проректор

Хагуров Т.А.

20 апреля 2021 г.

**РАБОЧАЯ ПРОГРАММА ДИСЦИПЛИНЫ (МОДУЛЯ)**

***Б1.В.ДВ.03.01.01 ОСНОВЫ СХЕМОТЕХНИКИ  
ПРОГРАММИРУЕМЫХ УСТРОЙСТВ***

*(код и наименование дисциплины в соответствии с учебным планом)*

Направление подготовки/специальность

11.03.04 Электроника и наноэлектроника

*(код и наименование направления подготовки/специальности)*

Направленность (профиль) / специализация

Интегральная электроника, фотоника и наноэлектроника

*(наименование направленности (профиля) / специализации)*

Форма обучения \_\_\_\_\_ очная

*(очная, очно-заочная, заочная)*

Квалификация \_\_\_\_\_ бакалавр

Рабочая программа дисциплины Б1.В.ДВ.03.01.01 «Основы схемотехники программируемых устройств» составлена в соответствии с федеральным государственным образовательным стандартом высшего образования (ФГОС ВО) по направлению подготовки 11.03.04 «Электроника и наноэлектроника»

Программу составил(и):

А.С. Левченко, канд. физ.-мат. наук,  
доцент кафедры оптоэлектроники

  
\_\_\_\_\_ подпись

Рабочая программа дисциплины Б1.В.ДВ.03.01.01 «Основы схемотехники программируемых устройств» утверждена на заседании кафедры оптоэлектроники ФТФ, протокол № 7 «14» апреля 2021г.

Заведующий кафедрой оптоэлектроники  
д-р техн. наук, профессор Н.А. Яковенко

  
\_\_\_\_\_ подпись

Рабочая программа обсуждена на заседании кафедры радиофизики и нанотехнологий протокол № 7 «14» апреля 2021г.

Заведующий кафедрой радиофизики и нанотехнологий  
Копытов Г.Ф.

  
\_\_\_\_\_ подпись

Утверждена на заседании учебно-методической комиссии физико-технического факультета, протокол № 13 «16» апреля 2021г.

Председатель УМК ФТФ  
д-р физ.-мат. наук, профессор Н.М. Богатов

  
\_\_\_\_\_ подпись

Рецензенты:

Куликов О.Н., начальник бюро патентной и научно-технической информации АО «Конструкторское бюро "Селена"», канд. физ.-мат. наук

Исаев В.А., д-р физ.-мат. наук, профессор кафедры теоретической физики и компьютерных технологий ФТФ КубГУ

## **1 Цели и задачи изучения дисциплины**

### **1.1 Цель дисциплины**

Учебная дисциплина «Основы схемотехники программируемых устройств» ставит своей целью изучение построения и функционирования основных элементов цифровых устройств и функционирующих на их основе узлов программируемых устройств: микросхем, микросборок, микроконтроллеров и программируемой логики; которые являются основой для реализации различных комплексных систем автоматизации производственных процессов и научных исследований, встроенных микропроцессорных и микроконтроллерных систем всех сфер электроники.

### **1.2 Задачи дисциплины**

Ознакомить студентов с практической реализации цифровой схемотехники, методами анализа и синтеза логических и запоминающих элементов, комбинаторных и последовательных функциональных узлов, устройство модулей ввода-вывода дискретной информации программируемых логических контроллеров, основам архитектуры и основными техническими характеристиками микропроцессоров (программное управление вводом- выводом, каналы прямого доступа в память; назначение и виды прерываний); с основными требованиями комплектования, программным обеспечением, управляющими комплексами узлов коммутации. А также, систематизировать полученные знания касающейся разработки архитектуры микроконтроллеров и программного обеспечения, особенностей применения микропроцессорной техники и программного обеспечения в средствах связи и обработки информации. Дать основные практические навыки по программированию микроконтроллеров и ПЛИС.

### **1.3 Место дисциплины в структуре образовательной программы**

Дисциплина «Основы схемотехники программируемых устройств» относится к формируемой участниками образовательных отношений части Блока 1 "Дисциплины (модули) по выбору" учебного плана.. В соответствии с рабочим учебным планом дисциплина изучается на третьем курсе по очной форме обучения. Вид промежуточной аттестации: в пятом семестре – экзамен.

Материал дисциплины весьма объёмен, поэтому для его успешного освоения необходимо успешное усвоение предварительных дисциплин: «Алгоритмизация и программирование», «Основы теории электрических цепей», «Физика полупроводников и электроника», «Иностранный язык».

Изучая эту дисциплину, кроме всего прочего, студенты получают практические навыки экспериментальных исследований синтезированных самостоятельно устройств, навыки самостоятельного принятия решений для достижения поставленных задач функционирования разрабатываемой и эксплуатируемой программно-аппаратной части устройств. Так как программно-аппаратный комплекс это всегда неразрывное целое, о чем нужно помнить при создании программ, дисциплина позволяет осознать предельные возможности аппаратных средств управляемых программными продуктами. В связи с этим, в дисциплине частями рассматриваются вопросы рассматриваемые, зачастую в совершенно отличном ракурсе в параллельно ведомых дисциплинах и необходимом аспекте последующих: «Электроника и компоненты электронной техники», «Микропроцессоры», «Теория и методы проектирования цифровых и аналоговых систем».

### **1.4 Перечень планируемых результатов обучения по дисциплине (модулю), соотнесенных с планируемыми результатами освоения образовательной программы**

Изучение данной учебной дисциплины направлено на формирование у обучающихся части *профессиональных* компетенций: ПК-3, ПК-4.

Код и наименование индикатора достижения компетенции	Результаты обучения по дисциплине		
<b>ПК-3 Способен строить простейшие физические и математические модели приборов, схем, устройств и установок электроники и нанoeлектроники различного функционального назначения, а также использовать стандартные программные средства их компьютерного моделирования</b>			
ИПК-3.1	<b>знать</b>	<b>уметь</b>	<b>владеть</b>
ИПК-3.2	<p>Теоретические основы и особенности: логических функций и элементов, представление логических выражений; минимизация логических схем; функциональные узлы комбинаторной логики; схемы с памятью;</p> <p>вычислительные схемы; регистры и регистровая память; принципы построения схем памяти на полупроводниковых АЦП и ЦАП; микросхемотехнику и принцип работы базовых каскадов и логических элементов цифровых схем.</p>	<p>В программном пакете, включающий в себя компилятор, ассемблер, компоновщик и другие инструменты составлять программный код для микроконтроллеров на основе гарвардской архитектуры, близкой к RISC. В программном пакете составлять программы для используемых в лабораторных работах микроконтроллеров, проводить процедуру практической натурной отладки работы кода. Аналогично для ПЛИС. объяснять работу простейших логических устройств, объяснять работу простейших модулей цифровых устройств. разрабатывать технические спецификации на программные компоненты и их взаимодействие</p>	<p>Владеть навыками написания программ (программирования) на языке Си для микроконтроллера архитектуры близкой к RISC процессоров: для передачи информации по интерфейсам. Владеть навыками программирования ПЛИС.</p>
<b>ПК-4 Способен аргументировано выбирать и реализовывать на практике эффективную методику экспериментального исследования параметров и характеристик приборов, схем, устройств и установок электроники и нанoeлектроники различного функционального назначения</b>			
ИПК-4.1	<b>знать</b>	<b>уметь</b>	<b>владеть</b>
ИПК-4.2	<p>принципы работы, технические характеристики и конструктивные особенности, основы принципов построения вычислительной части цифровых систем управления и работы функциональных блоков, входящих в её состав.</p> <p>микроконтроллера, их принцип действия, векторы прерывания,</p>	<p>Применять шину данных I2C, UART в устройствах, предусматривающих простоту разработки: чтение информации с датчиков мониторинга и диагностики оборудования. Подключаться к шине SPI для последовательного обмена данными между микросхемами.</p>	<p>практическими навыками экспериментальных исследований и инструментальных измерений для проверки и отладки синтезированных и готовых устройств; навыками работы с контрольно-</p>
ИПК-4.3			

Код и наименование индикатора достижения компетенции	Результаты обучения по дисциплине		
	регистры управления прерываниями принципы тактирования микроконтроллера и задания частот тактирования. Основные функциональные элементы интегрированной среды разработки микропрограмм Основы написания программ для микроконтроллеров на языке С и для ПЛИС на VHDL		измерительной аппаратурой.

## 2. Структура и содержание дисциплины.

### 2.1 Распределение трудоёмкости дисциплины по видам работ.

Общая трудоёмкость дисциплины составляет 4 зач.ед. (144 часов), их распределение по видам работ представлено в таблице (для студентов ОФО).

Вид учебной работы	Всего часов	Семестры (часы)	
		3	
<b>Контактная работа, в том числе:</b>			
<b>Аудиторные занятия (всего):</b>	76	76	
Занятия лекционного типа	16	16	
Занятия семинарского типа (семинары, практические занятия)	30	30	
Лабораторные занятия	30	30	
<b>Иная контактная работа:</b>			
Контроль самостоятельной работы (КСР)	3	3	
Промежуточная аттестация (ИКР) в форме экзамена	0,3	0,3	
<b>Самостоятельная работа, в том числе:</b>	29	29	
Курсовая работа			
Проработка учебного (теоретического) материала	20	20	
Выполнение индивидуальных заданий (подготовка сообщений, презентаций)			
Подготовка к текущему контролю	9	9	
<b>Контроль:</b>			
Подготовка к экзамену	35,7	35,7	
<b>Общая трудоемкость</b>	<b>час.</b>	<b>144</b>	<b>144</b>
	<b>в том числе контактная работа</b>	<b>76,3</b>	<b>76,3</b>
	<b>зач. ед</b>	<b>4</b>	<b>4</b>

При изучении дисциплины могут применяться некоторые аспекты модели «перевёрнутого обучения» в режиме дискуссионно-ориентированного перевёрнутого класса

или виртуального перевёрнутого класса: дистанционные образовательные технологии (электронное обучение) в форме смешанного обучения, основанного на сочетании очного обучения и обучения компьютерными средствами, включающими некоторые аспекты в формате дистанционного обучения в соответствии с ФГОС ВО. В условиях развития электронной информационно-образовательной среды вуза в качестве управления обучением выбрана платформа Moodle, однако, совместно с ней для создания и публикации контента и учебных объектов используются: служба видео трансляции и инструмент для коммуникации и обратной связи.

## 2.2 Содержание дисциплины:

Распределение видов учебной работы и их трудоемкости по разделам дисциплины, изучаемой в 5 семестре

№ раздела	Наименование разделов	Количество часов					
		Всего	Аудиторная работа			КСР	Самостоятельная работа
			ЛЗ	ПЗ	ЛР		
1	2	3	4	5	6	7	
1.	Простейшие логические устройства и микросхемы		4	6	4		6
2.	Модули устройств цифровой схемотехники		2	6	6		6
3.	Введение в устройство микроконтроллеров, компиляторов и средств разработки.		2	6	6	1	6
4.	Передача данных и удалённое управление цифровых систем между собой по стандартным интерфейсам		4	6	8	1	6
5.	Языки аппаратного программирования		4	6	6	1	5
6.	Подготовка к экзамену	35,7					
7.	Экзамен	0,3					
	<i>Итого</i>	108	16	30	30	3	29
	<i>Итого по дисциплине:</i>	144					

Примечание: Л – лекции, ПЗ – практические занятия / семинары, ЛР – лабораторные занятия, СРС – самостоятельная работа студента.

Контактная работа при проведении учебных занятий по дисциплине «Основы схемотехники программируемых устройств» включает в себя: занятия лекционного типа, практические занятия, лабораторные работы, групповые консультации (так же и внеаудиторные, через электронную информационно-образовательную среду Модульного Динамического Обучения КубГУ <http://moodle.kubsu.ru>), промежуточная аттестация в устной форме.

## 2.3 Содержание разделов (тем) дисциплины:

### 2.3.1 Занятия лекционного типа

№	Наименование раздела	Содержание раздела	Форма текущего контроля
1	2	3	4
1.	Простейшие логические	Алгебра логики: законы, аксиомы и тождества; аналитическое представление булевых функций,	лабораторные работы,

	устройства и микросхемы	метод упрощённых кодов минимизации логических функций карты Карно (поверхностное повторение). Транзисторно-транзисторная логика (ТТЛ), ТТЛШ, КМОП, интегральная инжекционная логика. Сравнительные характеристики семейства схем на разных типах логики. Схемы сопряжения разных типов логики. Бинарные схемы с временной зависимостью логические схемы и функциональные возможности. Цифровые счётчики. Комбинационные логические устройства: шифраторы, дешифраторы их каскадирование; преобразователи кодов и уровней. Мультиплексоры и демультимплексоры. Мультиплексирование и демультимплексирование шин. Ключи и коммутаторы.	практические задания
2.	Модули устройств цифровой схемотехники	Сдвигающие регистры; регистры хранения, последовательных приближений; логические микрооперации в регистрах. Запоминающие устройства. Счётные схемы: сумматоры, схемы вычитания. Схемы сравнения и контроля. Применение компараторов. Формирователи импульсов и генераторы цифровых сигналов на основе логических схем. Устройства отображения цифровой информации. Аналогово-цифровые и цифро-аналоговые преобразователи.	лабораторные работы, практические задания
3.	Введение в устройство микроконтроллеров, компиляторов и средств разработки.	Классификация архитектур процессоров. Принстонская архитектура (Фон Неймана). Гарвардская архитектура. Модифицированная гарвардская архитектура. Структура микроконтроллера AVR от Atmel. Регистры общего назначения. Флаги состояния. Память программ. Память данных. Периферия. Прерывания. Структура кода программы Ассемблера. Арифметические и логические команды. Макросы. Команды пересылок. Команды ветвлений. Команды условных переходов. Архитектура AVR 8-ми разрядных микроконтроллеров. (Основные структурные блоки 8-ми разрядных микроконтроллеров AVR и их функциональное назначение). Программная модель AVR 8-ми разрядных микроконтроллеров.	лабораторные работы практические задания
4.	Передача данных и удалённое управление цифровых систем между собой по стандартным интерфейсам	Организация обмена данными по интерфейсам UART, SPI и I2C для контроллеров гарвардской архитектуры близкой к RISC. Обработка прерываний, спящий режим процессора, таймеры, счётчики, сторожевой таймер, UART и USART, SPI интерфейс, TWSI (I2C) интерфейс	лабораторные работы практические задания
5.	Языки аппаратного программирования	Архитектура FPGA (ПЛИС семейство Cyclone IV): CRAM, логическая емкость, обобщенная структура логического элемента ПЛИС (устройство LUT).	лабораторные работы практические задания

Примечание: ПЗ – выполнение практических заданий, КР – контрольная работа, Т – тестирование, ЛР – защита лабораторной работы.

### 2.3.2 Занятия семинарского типа.

№	Наименование раздела	Содержание раздела	Форма текущего контроля
1	2	3	4
1.	Простейшие логические устройства и микросхемы	Алгебра логики: законы, аксиомы и тождества; аналитическое представление булевых функций, метод упрощённых кодов минимизации логических функций карты Карно (поверхностное повторение). Транзисторно-транзисторная логика (ТТЛ), ТТЛШ, КМОП, интегральная инжекционная логика. Сравнительные характеристики семейства схем на разных типах логики. Бинарные схемы с временной зависимостью логические схемы и функциональные возможности. Цифровые счётчики. Комбинационные логические устройства: шифраторы, дешифраторы их каскадирование; преобразователи кодов и уровней. Мультиплексоры и демультиплексоры. Мультиплексирование и демультиплексирование шин. Ключи и коммутаторы.	лабораторные работы, практические задания
2.	Модули устройств цифровой схемотехники	Сдвигающие регистры; регистры хранения, последовательных приближений; логические микрооперации в регистрах. Счётные схемы: ссумматоры, схемы вычитания. Схемы сравнения и контроля. Применение компараторов. Формирователи импульсов и генераторы цифровых сигналов на основе логических схем. Устройства отображения цифровой информации. Аналогово-цифровые и цифро-аналоговые преобразователи.	лабораторные работы, практические задания
3.	Введение в устройство микроконтроллеров, компиляторов и средств разработки.	Введение в устройство микроконтроллеров на гарвардской архитектуре близкой к RISC, компиляторов и средств разработки; на примере разработки программ на языке Си управления для ATiny2312, директивы препроцессора, подробная работа с datasheet. Этапы разработки прикладного ПО устройств на основе однокристалльных микроконтроллеров.	лабораторные работы, практические задания
4.	Передача данных и удалённое управление цифровых систем между собой по стандартным интерфейсам	Организация обмена данными по интерфейсам UART, SPI и I2C для контроллеров гарвардской архитектуры близкой к RISC. Обработка прерываний, спящий режим процессора, таймеры, счётчики, сторожевой таймер, UART и USART, SPI интерфейс, TWSI (I2C) интерфейс.	лабораторные работы, практические задания
5.	Языки аппаратного	Особенности языков описания аппаратуры типа Verilog или VHDL. Смысл применения конечных автоматов. Структура VHDL-описания.	лабораторные работы, практические задания



	программирования		
--	------------------	--	--

### 2.3.3 Лабораторные занятия.

№	Наименование раздела	Наименование лабораторных работ	Форма текущего контроля
1	2	3	4
1.	1	<b>Бинарные и логические схемы.</b>	технический отчёт
2.	1-2	<b>Сдвигающие регистры; регистры хранения, последовательных приближений. Цифровые счётчики.</b>	технический отчёт
3.	2	<b>Комбинационные логические устройства: шифраторы, дешифраторы. Светодиодные индикаторы.</b>	технический отчёт
4.	2	<b>Формирователи импульсов, генераторы цифровых сигналов и мультивибраторы на основе логических схем</b>	технический отчёт
5.	3	<b>Изучение микроконтроллеров и их программирование.</b> При выполнении данной работы студенты изучат структуру микроконтроллера, его интерфейсы, работу внутренних регистров микроконтроллера, программные средства, последовательность действий для программирования микроконтроллера, лабораторный макет проведения лабораторных работ.	технический отчёт по лабораторным работам
6.	3	<b>Арифметико-логические операции над регистрами микроконтроллера.</b> При выполнении данной работы студенты изучат АЛУ микроконтроллера, регистры ввода/вывода, внутренние регистры и арифметико-логические операции, которые можно к ним применять.	технический отчёт по лабораторным работам
7.	3-4	<b>Изучение прерываний микроконтроллеров.</b> При выполнении данной работы студенты изучат виды прерываний микроконтроллера, их принцип действия, векторы прерывания, регистры управления прерываниями, работу таймера/ счётчика, и регистры управления прерываниями и флагов прерываний, а также принципы тактирования микроконтроллера и задания частот тактирования.	технический отчёт по лабораторным работам
8.	4	<b>Изучение сопряжения микроконтроллера с ЖКИ и вывод символьной информации.</b> При выполнении данной работы студенты изучат устройство работы и обмен данными с 16-символьным ЖКИ, его инициализацию, вывод символов на экран.	технический отчёт по лабораторным работам
9.	4	<b>Использование интерфейса USART микроконтроллера для приема/передачи данных.</b> При выполнении данной работы студенты изучат структуру интерфейса USART микроконтроллера, назначение функциональных блоков, принцип приема/передачи данных по интерфейсу USART, настройку скорости приема/передачи, формата кадра, функции регистров, сопряжение интерфейса USART микроконтроллера с интерфейсом RS-232 компьютера, разберут примеры программ по приему/передаче данных по интерфейсу USART.	технический отчёт по лабораторным работам

10.	5	<b>Составление программ на языке аппаратного программирования.</b> При выполнении данной работы студенты изучают в среде Quartus II написание программ для FPGA Cyclone IV на языке аппаратного программирования VHDL с формированием как сигналов управления, так и приемом и передачей данных с использованием структуры конечных автоматов	технический отчёт по лабораторным работам
-----	---	---	---

Проведение занятий лабораторного практикума предусмотрено частично в «лаборатории цифровой и аналоговой техники» (аудитория 327с) и частично в «компьютерном классе специальных дисциплин» (аудитория 205с) (с использованием МІКRОЕ-456, BIGAVR6 Development System, Полнофункциональная отладочная плата для изучения МК Atmel AVR, PL2303 USB UART Board) Описания теории, методические указания и задания по выполнению лабораторных работ располагаются в электронной информационно-образовательной среде Модульного Динамического Обучения КубГУ по адресу в Интернет <http://moodle.kubsu.ru>, раздел «Основы схемотехники программируемых устройств».

### 2.3.4 Примерная тематика курсовых работ (проектов).

Согласно учебному плану курсовые работы (проекты) по данной дисциплине не предусмотрены.

### 2.4 Перечень учебно-методического обеспечения для самостоятельной работы обучающихся по дисциплине (модулю).

Общие и методические рекомендации студентов размещены в электронной информационно-образовательной среде Модульного Динамического Обучения КубГУ <http://moodle.kubsu.ru>

№	Вид СРС	Перечень учебно-методического обеспечения дисциплины по выполнению самостоятельной работы
1	Проработка учебного (теоретического материала), подготовка к текущей и промежуточной аттестации (зачёту и вопросам)	<p>1. Методические указания по организации самостоятельной работы студентов, утвержденные кафедрой оптоэлектроники, протокол № 6 от «01» марта 2017г.</p> <p>2. Новожилов, О. П. Электроника и схемотехника в 2 ч. Часть 2 : учебник для академического бакалавриата / О. П. Новожилов. — М. : Издательство Юрайт, 2018. — 421 с. — (Серия : Бакалавр. Академический курс). — ISBN 978-5-534-03515-5. — Режим доступа : <a href="http://www.biblio-online.ru/book/A249DF90-9B06-4320-87A4-58BCF3A99C6D">www.biblio-online.ru/book/A249DF90-9B06-4320-87A4-58BCF3A99C6D</a>. Гриф УМО ВО</p> <p>3. Сажнев, А. М. Цифровые устройства и микропроцессоры : учебное пособие для академического бакалавриата / А. М. Сажнев. — 2-е изд., перераб. и доп. — М. : Издательство Юрайт, 2018. — 139 с. — (Серия : Бакалавр. Академический курс). — ISBN 978-5-534-04946-6. — Режим доступа : <a href="http://www.biblio-online.ru/book/1BE9378D-3F7B-44A0-A1BC-79B0C8B2EFAE">www.biblio-online.ru/book/1BE9378D-3F7B-44A0-A1BC-79B0C8B2EFAE</a>.</p>

2	Подготовка к практическим занятиям	<p>1. Методические указания по организации самостоятельной работы студентов, утвержденные кафедрой оптоэлектроники, протокол № 6 от «01» марта 2018г.</p> <p>2. Щепетов, А. Г. Преобразование измерительных сигналов : учебник и практикум для академического бакалавриата / А. Г. Щепетов, Ю. Н. Дьяченко ; под ред. А. Г. Щепетова. – М. : Издательство Юрайт, 2018. – 270 с. – (Серия : Бакалавр. Академический курс). — ISBN 978-5-534-01177-7. – Режим доступа : <a href="http://www.biblio-online.ru/book/9672D190-AD3A-4104-AFCA-AE83BB53DF58">www.biblio-online.ru/book/9672D190-AD3A-4104-AFCA-AE83BB53DF58</a></p> <p>3. Новожилов, О. П. Электроника и схемотехника в 2 ч. Часть 2 : учебник для академического бакалавриата / О. П. Новожилов. — М. : Издательство Юрайт, 2018. — 421 с. — (Серия : Бакалавр. Академический курс). — ISBN 978-5-534-03515-5. — Режим доступа : <a href="http://www.biblio-online.ru/book/A249DF90-9B06-4320-87A4-58BCF3A99C6D">www.biblio-online.ru/book/A249DF90-9B06-4320-87A4-58BCF3A99C6D</a>. Гриф УМО ВО</p> <p>4. Бобровников, Л. З. Электроника в 2 ч. Часть 2 : учебник для академического бакалавриата / Л. З. Бобровников. — 6-е изд., испр. и доп. — М. : Издательство Юрайт, 2018. — 275 с. — (Серия : Бакалавр. Академический курс). — ISBN 978-5-534-00112-9. — Режим доступа : <a href="http://www.biblio-online.ru/book/81A5D012-0D87-439A-8219-FF111CABBB2C">www.biblio-online.ru/book/81A5D012-0D87-439A-8219-FF111CABBB2C</a>. Гриф УМО ВО</p>
3	Подготовка к выполнению лабораторных работ	<p>1. Методические указания по организации самостоятельной работы студентов, утвержденные кафедрой оптоэлектроники, протокол № 6 от «01» марта 2018г.</p> <p>2. Методические рекомендации, описания и задания к проведению лабораторных работ размещены в электронной информационно-образовательной среде Модульного Динамического Обучения КубГУ <a href="http://moodle.kubsu.ru/enrol/index.php?id=15">http://moodle.kubsu.ru/enrol/index.php?id=15</a></p> <p>3. Микропроцессорная техника в оптических телекоммуникационных системах: лабораторный практикум. / Плотинин М.П., А.С. Левченко, Н.А. Яковенко, В.А. Никитин/ Краснодар. Кубанский гос. ун-т, 2014. 112с. ISBN 978-5-8209-1015-9</p>

**Перечень учебно-методического обеспечения дисциплины  
по темам программы для проработки теоретического материала**

№	Наименование раздела	Перечень учебно-методического обеспечения дисциплины по выполнению самостоятельной работы
1.	Простейшие логические устройства и микросхемы	<p>1. Новожилов, О. П. Электроника и схемотехника в 2 ч. Часть 2 : учебник для академического бакалавриата / О. П. Новожилов. — М. : Издательство Юрайт, 2018. — 421 с. — (Серия : Бакалавр. Академический курс). — ISBN 978-5-534-03515-5. — Режим доступа : <a href="http://www.biblio-online.ru/book/A249DF90-9B06-4320-87A4-58BCF3A99C6D">www.biblio-</a></p>

		<p><a href="http://www.biblio-online.ru/book/A249DF90-9B06-4320-87A4-58BCF3A99C6D">online.ru/book/A249DF90-9B06-4320-87A4-58BCF3A99C6D</a>. Гриф УМО ВО</p> <p>2. Бобровников, Л. З. Электроника в 2 ч. Часть 2 : учебник для академического бакалавриата / Л. З. Бобровников. — 6-е изд., испр. и доп. — М. : Издательство Юрайт, 2018. — 275 с. — (Серия : Бакалавр. Академический курс). — ISBN 978-5-534-00112-9. — Режим доступа : <a href="http://www.biblio-online.ru/book/81A5D012-0D87-439A-8219-FF111CABBB2C">www.biblio-online.ru/book/81A5D012-0D87-439A-8219-FF111CABBB2C</a>. Гриф УМО ВО</p>
2.	Модули устройств цифровой схемотехники	<p>1. Новожилов, О. П. Электроника и схемотехника в 2 ч. Часть 2 : учебник для академического бакалавриата / О. П. Новожилов. — М. : Издательство Юрайт, 2018. — 421 с. — (Серия : Бакалавр. Академический курс). — ISBN 978-5-534-03515-5. — Режим доступа : <a href="http://www.biblio-online.ru/book/A249DF90-9B06-4320-87A4-58BCF3A99C6D">www.biblio-online.ru/book/A249DF90-9B06-4320-87A4-58BCF3A99C6D</a>. Гриф УМО ВО</p> <p>2. Сажнев, А. М. Цифровые устройства и микропроцессоры : учебное пособие для академического бакалавриата / А. М. Сажнев. — 2-е изд., перераб. и доп. — М. : Издательство Юрайт, 2018. — 139 с. — (Серия : Бакалавр. Академический курс). — ISBN 978-5-534-04946-6. — Режим доступа : <a href="http://www.biblio-online.ru/book/1BE9378D-3F7B-44A0-A1BC-79B0C8B2EFAE">www.biblio-online.ru/book/1BE9378D-3F7B-44A0-A1BC-79B0C8B2EFAE</a>.</p> <p>3. Бобровников, Л. З. Электроника в 2 ч. Часть 2 : учебник для академического бакалавриата / Л. З. Бобровников. — 6-е изд., испр. и доп. — М. : Издательство Юрайт, 2018. — 275 с. — (Серия : Бакалавр. Академический курс). — ISBN 978-5-534-00112-9. — Режим доступа : <a href="http://www.biblio-online.ru/book/81A5D012-0D87-439A-8219-FF111CABBB2C">www.biblio-online.ru/book/81A5D012-0D87-439A-8219-FF111CABBB2C</a>. Гриф УМО ВО</p>
3.	Введение в устройство микроконтроллеров, компиляторов и средств разработки.	<p>1. Сажнев, А. М. Цифровые устройства и микропроцессоры : учебное пособие для академического бакалавриата / А. М. Сажнев. — 2-е изд., перераб. и доп. — М. : Издательство Юрайт, 2018. — 139 с. — (Серия : Бакалавр. Академический курс). — ISBN 978-5-534-04946-6. — Режим доступа : <a href="http://www.biblio-online.ru/book/1BE9378D-3F7B-44A0-A1BC-79B0C8B2EFAE">www.biblio-online.ru/book/1BE9378D-3F7B-44A0-A1BC-79B0C8B2EFAE</a>.</p> <p>2. Нарышкин А.К. Цифровые устройства и микропроцессоры. М.: Академия, 2008, 318 с.</p> <p>3. Микропроцессорная техника в оптических телекоммуникационных системах: лабораторный практикум. / Плотицин М.П., А.С. Левченко, Н.А. Яковенко, В.А. Никитин/ Краснодар. Кубанский гос. ун-т, 2014. 112с. ISBN 978-5-8209-1015-9</p>
4.	Передача данных и удалённое управление цифровых систем между собой по стандартным интерфейсам Передача	<p>1. Методические рекомендации, описания и задания к проведению лабораторных работ размещены в электронной информационно-образовательной среде Модульного Динамического Обучения КубГУ <a href="http://moodle.kubsu.ru/enrol/index.php?id=15">http://moodle.kubsu.ru/enrol/index.php?id=15</a></p> <p>3. Сажнев, А. М. Цифровые устройства и микропроцессоры : учебное пособие для академического бакалавриата / А. М.</p>

	и прием данных по Ethernet интерфейсу	Сажнев. – 2-е изд., перераб. и доп. – М. : Издательство Юрайт, 2018. – 139 с. – (Серия : Бакалавр. Академический курс). – ISBN 978-5-534-04946-6. – Режим доступа : <a href="http://www.biblio-online.ru/book/1BE9378D-3F7B-44A0-A1BC-79B0C8B2EFAE">www.biblio-online.ru/book/1BE9378D-3F7B-44A0-A1BC-79B0C8B2EFAE</a> .
5.	Языки аппаратного программирования	1. Методические рекомендации, описания и задания к проведению лабораторных работ размещены в электронной информационно-образовательной среде Модульного Динамического Обучения КубГУ <a href="http://moodle.kubsu.ru/enrol/index.php?id=15">http://moodle.kubsu.ru/enrol/index.php?id=15</a> 3. Сажнев, А. М. Цифровые устройства и микропроцессоры : учебное пособие для академического бакалавриата / А. М. Сажнев. – 2-е изд., перераб. и доп. – М. : Издательство Юрайт, 2018. – 139 с. – (Серия : Бакалавр. Академический курс). – ISBN 978-5-534-04946-6. – Режим доступа : <a href="http://www.biblio-online.ru/book/1BE9378D-3F7B-44A0-A1BC-79B0C8B2EFAE">www.biblio-online.ru/book/1BE9378D-3F7B-44A0-A1BC-79B0C8B2EFAE</a> .
6.	Интегрированная среда разработки для создания микропрограмм управления контроллерами	1. Методические рекомендации, описания и задания к проведению лабораторных работ размещены в электронной информационно-образовательной среде Модульного Динамического Обучения КубГУ <a href="http://moodle.kubsu.ru/enrol/index.php?id=15">http://moodle.kubsu.ru/enrol/index.php?id=15</a> 3. Сажнев, А. М. Цифровые устройства и микропроцессоры : учебное пособие для академического бакалавриата / А. М. Сажнев. – 2-е изд., перераб. и доп. – М. : Издательство Юрайт, 2018. – 139 с. – (Серия : Бакалавр. Академический курс). – ISBN 978-5-534-04946-6. – Режим доступа : <a href="http://www.biblio-online.ru/book/1BE9378D-3F7B-44A0-A1BC-79B0C8B2EFAE">www.biblio-online.ru/book/1BE9378D-3F7B-44A0-A1BC-79B0C8B2EFAE</a> .

Учебно-методические материалы для самостоятельной работы обучающихся из числа инвалидов и лиц с ограниченными возможностями здоровья (ОВЗ) предоставляются в формах, адаптированных к ограничениям их здоровья и восприятия информации:

Для лиц с нарушениями зрения:

– в форме электронного документа или в печатной форме увеличенным шрифтом.

Для лиц с нарушениями слуха:

– в форме электронного документа или печатной форме.

Для лиц с нарушениями опорно-двигательного аппарата:

– в форме электронного документа или печатной форме.

Данный перечень может быть конкретизирован в зависимости от контингента обучающихся.

### 3. Образовательные технологии

При изучении дисциплины проводятся следующие виды учебных занятий и работ: лекции, практические занятия, домашние задания, защита лабораторных работ, консультации с преподавателем, самостоятельная работа студентов (изучение теоретического материала, подготовка к практическими занятиям, подготовка к лабораторным занятиям, выполнение домашних заданий).

Для проведения части лекционных занятий используются мультимедийные средства воспроизведения активного содержимого (занятия в интерактивной форме), позволяющего студенту воспринимать особенности изучаемой дисциплины, играющие решающую роль в понимании и восприятии, а так же в формировании профессиональных компетенций. По ряду тем дисциплины лекций проходит в классическом стиле. Студенту в режиме самостоятельной работы рекомендуется изучение дополнительных видеолекций выдаваемых преподавателем.

При проведении лабораторных работ студенты частично готовятся и выполняют часть лабораторных работ дома, так как к каждой работе прилагаются электронные версии рассматриваемых в качестве примеров программ, которые могут быть использованы как шаблоны для выполнения заданий, позволяют значительно экономить время. Все работы снабжены необходимыми для адекватного восприятия иллюстрациями и заданиями для самостоятельного выполнения. Однако не имея аппаратных средств отладки составленных дома программ, студентам требуется проводить экспериментальные и исследовательские задачи в классе специальных дисциплин (как правило отладка программно-аппаратного комплекса - является для студента самой сложной частью лабораторной работы). При проведении лабораторных работ студенты приступают к выполнению задания, взаимодействуя между собой. Преподаватель контролирует ход выполнения работы каждого студента. Уточняя ход работы, и если студенты что-то выполняют не правильно, преподаватель помогает им преодолеть сложные моменты, проверяет достоверность полученных экспериментальных результатов. После выполнения контрольных заданий приведенных в конце описания каждой лабораторной работы студенты отвечают на теоретические контрольные и дополнительные вопросы таким образом защищая лабораторную работу.

По изучаемой дисциплине студентам предоставляется возможность пользоваться учебно-методическими материалами и рекомендациями размещенными в электронной информационно-образовательной среде Модульного Динамического Обучения КубГУ <http://moodle.kubsu.ru> в разделе «Основы схемотехники программируемых устройств».

Консультации проводятся раз в две недели для разъяснения проблемных моментов при самостоятельном изучении вопросов изучаемой дисциплины.

Таким образом, **основными образовательными технологиями, используемыми в учебном процессе являются:** интерактивная лекция с мультимедийной системой и активным вовлечением студентов в учебный процесс; лабораторные занятия – работа студентов в режимах взаимодействия «преподаватель – студент», «студент – преподаватель», «студент – студент». в предметно-ориентированной технологии обучения выбрана – «технология постановки цели»; в личностно-ориентированной технологии обучения выбрана – «технология обучения как учебного исследования» совместно с привлечением «коллективной мыслительной деятельностью»; сама педагогическая технология фактически запрограммирована учебно-воспитательным процессом в виде строгой последовательности действий с прозрачным мониторингом по выполненным практическим заданиям.

Для лиц с ограниченными возможностями здоровья предусмотрена организация консультаций с использованием электронной почты.

#### 4. Оценочные средства для текущего контроля успеваемости и промежуточной аттестации

Оценочные средства предназначены для контроля и оценки образовательных достижений обучающихся, освоивших программу учебной дисциплины

Оценочные средства включает контрольные материалы для проведения **текущего контроля** в форме тестов и лабораторных работ и **промежуточной аттестации** в форме вопросов, задач и практических заданий к экзамену.

#### Структура оценочных средств для текущей и промежуточной аттестации

№ п/п	Наименование раздела	Код индикатора	Результаты обучения	Наименование оценочного средства	
				Текущий контроль	Промежуточная аттестация
1	Простейшие логические устройства и микросхемы	<b>ПК-3, ПК-4</b>	<b>знать:</b> Теоретические основы и особенности: логических функций и элементов, представление логических выражений; минимизация логических схем; функциональные узлы комбинаторной логики; схемы с памятью; <b>уметь:</b> объяснять работу простейших логических устройств <b>владеть:</b> практическими навыками экспериментальных исследований и инструментальных измерений для проверки и отладки синтезированных и готовых устройств;	Тест по разделу Лабораторная работа	Вопросы на Экзамене 1-4; Задача 4.x на экзамене;
2	Модули устройств цифровой схемотехники	<b>ПК-3, ПК-4</b>	<b>знать:</b> вычислительные схемы; регистры и регистровая память; принципы построения схем памяти на полупроводниковых АЦП и ЦАП; микросхемотехнику и принцип работы базовых каскадов и логических элементов цифровых схем. <b>уметь:</b> объяснять работу простейших модулей цифровых устройств <b>владеть:</b> практическими навыками экспериментальных исследований и инструментальных измерений для проверки и отладки синтезированных и готовых устройств; навыками работы с контрольно-измерительной аппаратурой.	Тест по разделу Лабораторная работа	Вопросы на Экзамене 5-9; Задача 6.x и 5.1 на экзамене;
3	Введение в устройство микроконтроллеров, компиляторов и средств разработки.	<b>ПК-3, ПК-4</b>	<b>знать:</b> принципы работы, технические характеристики и конструктивные особенности, основы принципов построения вычислительной части цифровых систем управления и работы функциональных блоков, входящих в её состав. микроконтроллера, их принцип действия, векторы прерывания, регистры управления прерываниями принципы тактирования микроконтроллера и задания частот тактирования. Основные функциональные элементы	Тест по разделу Лабораторная работа	Вопросы на Экзамене 10-17; Задачи 1.x, Задачи 7.x, Задачи 8.x на экзамене; практическое задание на экзамене 1-17

			интегрированной среды разработки микропрограмм <b>уметь:</b> разрабатывать технические спецификации на программные компоненты и их взаимодействие В программном пакете программ, включающий в себя компилятор, ассемблер, компоновщик и другие инструменты составлять программный код для микроконтроллеров на основе гарвардской архитектуры, близкой к RISC. <b>владеть:</b> навыками работы с контрольно-измерительной аппаратурой. Основами написания программ для микроконтроллеров на языке С. В программном пакете составлять программы для используемых в лабораторных работах микроконтроллеров, проводить процедуру практической натурной отладки работы кода.		
4	Передача данных и удалённое управление цифровых систем между собой по стандартным интерфейсам	<b>ПК-3, ПК-4</b>	<b>знать:</b> Основы передачи данных по шинам соединений. <b>уметь:</b> Применять шины данных I2C, UART в устройствах, предусматривающих простоту разработки: чтение информации с датчиков мониторинга и диагностики оборудования. Подключаться к шине SPI для последовательного обмена данными между микросхемами. <b>владеть:</b> Навыками написания микропрограмм обмена данными по указанным шинам	Тест по разделу Лабораторная работа	Вопросы на Экзамене 18; Задачи 2.х и Задачи 3.х на экзамене;
5	Языки аппаратного программирования	<b>ПК-3, ПК-4</b>	<b>знать:</b> Основами написания программ для ПЛИС на VHDL <b>уметь:</b> В программном пакете составлять программы для используемых в лабораторных работах ПЛИС. <b>владеть</b> процедурой практической натурной отладки работы кода.	Лабораторная работа	Вопросы на Экзамене 19-20;

**Типовые контрольные задания или иные материалы, необходимые для оценки знаний, умений, навыков и (или) опыта деятельности, характеризующих этапы формирования компетенций в процессе освоения образовательной программы**  
*Примерный перечень вопросов и заданий*

Аттестация текущей успеваемости, осуществляется на основе выполнения студентом лабораторных работ из расчёта равномерного количественного выполнения лабораторных работ в течении семестра. В связи с практической направленностью дисциплины и напряженной мыслительной деятельностью в процессе выполнения лабораторных работ, развивающих творческие способности и системное мышление. Конечно, можно проверить теорию (большую часть которой студент освоил на теоретических дисциплинах), но это не означает, что на практике студент сможет её применить; для многих студентов решение реальной задачи даже после успешного освоения лабораторных работ всё ещё требует значительного времени, время на выполнение сократиться, только со значительным опытом. В связи с этим, в каждой лабораторной работе предусмотрено самостоятельное задание, которое и позволяет проконтролировать понимание студентом сути процессов которыми он может управлять (в процессе выполнения преподаватель выявляет



проблемные моменты в понимании и поясняет студенту сложные моменты, понимание которых в дальнейшем контролируется в последующих работах).

Контрольные вопросы и практические задания для успешной защиты лабораторных работ и для самостоятельной подготовки располагаются в соответствующих методических описаниях к каждой лабораторной работе.

Микропроцессорная техника в оптических телекоммуникационных системах: лабораторный практикум. / Плотичин М.П., А.С. Левченко, Н.А. Яковенко, В.А. Никитин/ Краснодар. Кубанский гос. ун-т, 2014. 112с. ISBN 978-5-8209-1015-9

### **Примеры задания теста для текущей аттестации**

Каждый тест состоит из вопросов по тематической лекции и выдаётся в расчёте его выполнения за 15-ть минут в среде moodle.kubsu.ru. Система оценок выполнения контрольного тестирования: «отлично» – количество правильных ответов от 90% до 100%; «хорошо» – количество правильных ответов от 75% до 90%; «удовлетворительно» – количество правильных ответов от 60% до 75%.

*Примеры вопросов из разных тематических тестов*

### **Примеры типичных заданий из тестов для текущей аттестации №1**

Каждый тест состоит из 20 вопросов, выполняется в среде Moodle, время на выполнение 15 минут. Система оценок выполнения контрольного тестирования: «отлично» – количество правильных ответов от 90% до 100%; «хорошо» – количество правильных ответов от 75% до 90%; «удовлетворительно» – количество правильных ответов от 60% до 75%.

**1.** Вам необходимо выбрать АЦП с частотой выборки порядка 3000 Мега семплов в секунду. Какой тип АЦП Вы будете искать?

Интегрирующий АЦП  
Сигма-дельта АЦП  
АЦП последовательного приближения  
Параллельный АЦП

---

**2.** Вам необходимо выбрать АЦП с повышенной помехоустойчивостью, высокой динамической производительностью, и работающего с изменяемой частотой дискретизации от 30 кГц до 500 кГц, предназначенном для работы с шумоподобными сигналами. Какой тип АЦП Вы будете искать?

Интегрирующий АЦП  
Сигма-дельта АЦП  
АЦП последовательного приближения  
Параллельный АЦП

---

**3.** К какой логике относится утверждение, согласно ГОСТ: логическому нулю соответствует высокий уровень напряжения, а логической единице — низкий уровень?

отрицательная логика  
положительная логика  
обратная логика

---

**4.** Как на схеме обозначается инверсия сигнала?

перечеркнутым ромбом  
кружочком на месте входа или выхода  
над названием сигнала ставится черта

---

**5. Какое функциональное назначение микросхемы КР155ЛА3?**

2-разрядный 4-канальный мультиплексор с инверсией  
четыре логических элемента 2И-НЕ с ОК  
три логических элемента 3И-НЕ  
два RS-триггера

---

**6. Какому корпусу микросхемы соответствует название DIP?**

пластмассовый корпус с двухрядным плоскостным расположением  
керамический корпус с двухрядным плоскостным расположением выводов  
пластмассовый корпус с двухрядным вертикальным расположением выводов  
керамический корпус с двухрядным вертикальным расположением выводов

---

**7. Начиная с какого вывода отсчитываются номера выводов корпусов?**

с вывода, помеченного ключом  
с вывода в левом верхнем углу  
с вывода в правом нижнем углу

---

**8. Что делает сигнал начального сброса?**

устанавливает произвольные значения выходных сигналов  
приводит в необходимое состояние выходные сигналы сложных микросхем при  
включении питания  
отключает внутреннюю память сложных микросхем

---

**9. Что объединяет комбинационные микросхемы с логическими элементами?**

не имеют внутренней памяти  
управляются уровнями входных сигналов  
у каждого входа — своя особая функция

---

**10. Какова функция дешифратора?**

преобразует номер входного сигнала в выходной двоичный код  
преобразует входной двоичный код в номер выходного сигнала  
преобразует входной двоичный код в выходной двоичный код

---

**11. Как осуществляется дешифрирование кода с большим числом разрядов?**

объединяются несколько микросхем дешифраторов  
младшие разряды кода подаются на основной дешифратор  
на объединенные входы дополнительных дешифраторов подаются младшие разряды  
входного кода

---

**12. Сколько выходов имеет сумматор?**

на единицу больше количества разрядов входных кодов  
три выхода результирующих сигналов  
число выходов равно количеству разрядов входных кодов

---

---

**13.** К какому типу относится память триггеров?

перепрограммируемая постоянная  
постоянная  
оперативная

---

**14.** Каково устройство микросхемы ТМ2?

в одном корпусе четыре RS-триггера  
в одном корпусе два JK-триггера  
в одном корпусе два D-триггера

---

**15.** Как обозначаются регистры в отечественных сериях микросхем?

ТР  
ИР  
RG  
ИВ  
ТМ  
ЛА

---

**16.** В регистрах какого типа выход каждого предыдущего триггера соединен с входом D следующего триггера?

в параллельных регистрах  
в сдвиговых регистрах  
во всех регистрах

---

**17.** Какой разряд счетчика будет младшим?

переключающийся чаще других  
переключающийся реже других  
никогда не переключающийся

---

**18.** В каком диапазоне будет считать 4-разрядный двоично-десятичный счетчик в режиме прямого счета?

от 0 до 15  
от 0 до 9  
от 0 до 99

---

**19.** Каким образом переключаются разряды асинхронного счетчика?

последовательно  
параллельно

все разряды одного счетчика переключаются одновременно, но при каскадировании каждый следующий счетчик переключается с задержкой относительно предыдущего счетчика

---

**20.** Сколько 4-разрядных счетчиков ИЕ7 потребуется для подсчета количества пришедших входных импульсов, если оно не больше 35535?

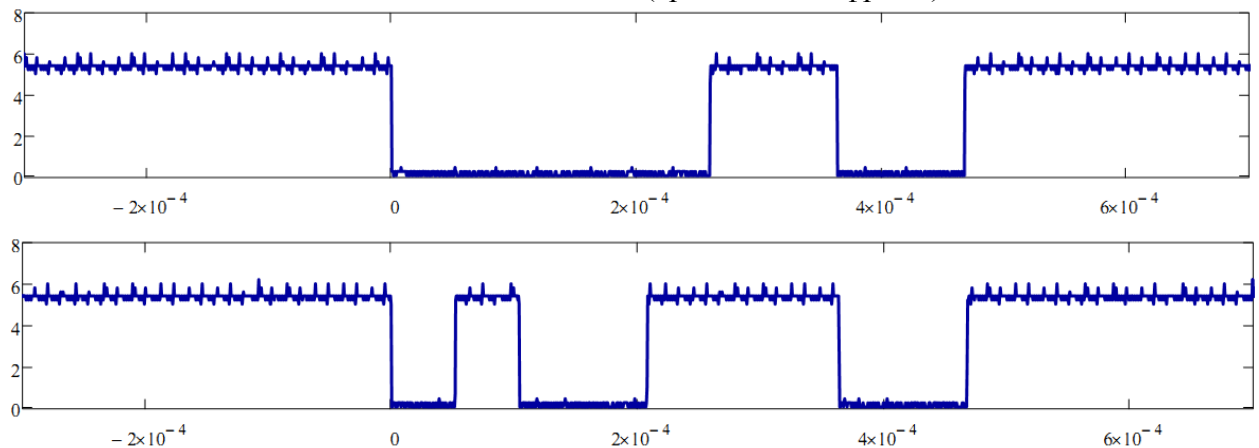
1  
2  
3  
4

- 5
- 6
- 7
- 8
- 9
- 10

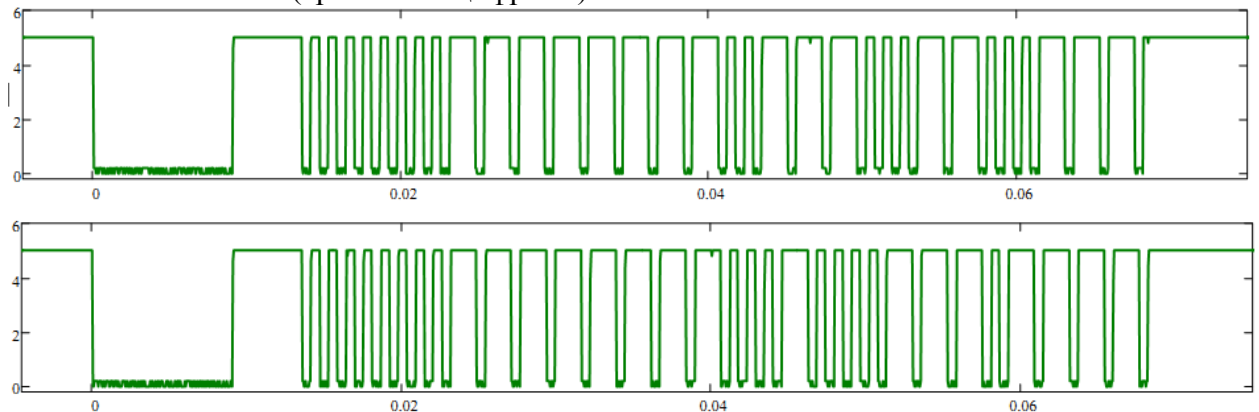
### Примеры типичного задания теста для текущей аттестации №2

Каждый тест состоит из 6 вопросов, выполняется в среде Moodle, время на выполнение 12 минут. Система оценок выполнения контрольного тестирования: «отлично» – количество правильных ответов от 90% до 100%; «хорошо» – количество правильных ответов от 75% до 90%; «удовлетворительно» – количество правильных ответов от 60% до 75%.

**Задание 1.** По UART интерфейсу 8-ми разрядного микроконтроллера семейства AVR передан сигнал однобайтного кода (ASCII код символа). Известно, что передача ведётся с параметрами 19200/8-N-1. Временная диаграмма этого сигнала, полученная осциллографом представлена на рисунке. Определите код переданного символа. Ответ запишите в десятичной позиционной системе исчисления (арабскими цифрами).



**Задание 2.** С ИК-пульта управления некоторой фирмы в соответствии с группой стандартов IrDA используется протокол NEC. Сигнал принимаемый TSOP4838 при нажатии на определённую кнопку пульта представлен в виде временной диаграммы, полученной осциллографом. По осциллограмме видно, что фирма использует однобайтовую не расширенную адресацию (причём пустую т.е. нулевую). Определите передаваемый код нажимаемой кнопки. Ответ запишите в десятичной позиционной системе исчисления (арабскими цифрами).



### Задание 3.

Вы используете шестнадцатиразрядный таймер-счётчик (TCNT1) 8-ми разрядного AVR микроконтроллера (например Attiny2313, ATmega8, ATmega16, ATmega168) и включили прерывание по переполнению. Какое значение необходимо выставить в регистр TCNT1 для вызова функции прерывания по переполнению через половину секунды, если тактирование микроконтроллера ведётся от внешнего кварцевого резонатора 8 МГц, при этом фьюз-бит CKDIV8 не запрограммирован, а TCCR1B=0x04 (Timer/Counter) выставлен на  $clk_{I/O}/256$  (From prescaler). Ответ запишите в десятичной позиционной системе исчисления (арабскими цифрами).

### Экзаменационные материалы для промежуточной аттестации (5-й семестр)

Билет состоит из одного теоретического вопроса, одной задачи и одного практического задания.

Вопросы:

1. Основные технические характеристики цифровых микросхем.
2. Разновидность внутренней схемотехники логических интегральных схем (ТТЛ, КМОП, ДТЛ, ТТЛШ, МОП)
3. Преобразователи кодов и уровней. Счетчики и делители частоты.
4. Цифровые схемы выборки и связи (стандартные комбинационные схемы: мультиплексоры, демультимплексоры, дешифраторы, компараторы)
5. Регистры и запоминающие устройства.
6. Цифроаналоговое преобразование и преобразователи.
7. Аналогово-цифровое преобразование и преобразователи. Приведите классификацию АЦП и опишите их особенности.
8. Символьные ЖК-дисплеи: принцип работы, подключение, интерфейс, инициализация, питание.
9. Формирователи импульсов и генераторы на цифровых логических элементах с использованием RC-цепочек (и кварцевых резонаторов).
10. Архитектура микропроцессорной системы. Особенности Гарвардской архитектуры ЭВМ, и архитектуры ЭВМ Фона Неймана. Основные черты CISC и RISC концепции.
11. Архитектура AVR 8-ми разрядных микроконтроллеров. (Основные структурные блоки 8-ми разрядных микроконтроллеров AVR и их функциональное назначение).
12. Программная модель AVR 8-ми разрядных микроконтроллеров.
13. Этапы разработки прикладного ПО устройств на основе однокристальных микроконтроллеров.
14. Система питания микроконтроллеров. Система тактирования и синхронизации микроконтроллеров, виды, преимущества и недостатки.
15. Работа с портами ввода – вывода 8-ми разрядных микроконтроллеров AVR.

16. Прерывания микроконтроллера и для чего применяются. Основные источники прерываний. Очередность обработки прерываний при возникновении нескольких прерываний одновременно
17. Функциональное назначение таймеров/счетчиков микроконтроллера. Способы изменения частоты переполнения таймер/счетчиков.
18. Основные части структуры модуля приемо-передатчика UART и их функциональные назначения. Формат кадра и алгоритм при приеме/передаче данных по интерфейсу UART.
19. Архитектура FPGA (ПЛИС семейство Cyclone IV): SRAM, логическая емкость, обобщенная структура логического элемента ПЛИС (устройство LUT).
20. Особенности языков описания аппаратуры типа Verilog или VHDL. Смысл применения конечных автоматов. Структура VHDL-описания.

### Задачи:

#### ***Задача №1.1***

Вы используете таймер счётчик (TCNT1) микроконтроллера Attiny2313 и включили прерывание по переполнению. Какое значения необходимо выставить в регистр TCNT1 для вызова функции прерывания по переполнению через одну треть секунды, если тактирование микроконтроллера ведётся от внешнего кварцевого резонатора 16МГц, при этом фьюз бит SKDIV8 запрограммирован, а TCCR1B=0x04 (Timer/Counter) выставлен на  $clk_{I/O}/256$  (From prescaler). Какова будет составлять ошибка вызова?

#### ***Задача №1.2***

Вы используете таймер счётчик (TCNT1) микроконтроллера Attiny2313 и включили прерывание по переполнению. Какое значения необходимо выставить в регистр TCNT1 для вызова функции прерывания по переполнению через две трети секунды, если тактирование микроконтроллера ведётся от внешнего кварцевого резонатора 16МГц, при этом фьюз бит SKDIV8 запрограммирован, а TCCR1B=0x04 (Timer/Counter) выставлен на  $clk_{I/O}/256$  (From prescaler). Какова будет составлять ошибка вызова?

#### ***Задача №1.3***

Вы используете таймер счётчик (TCNT1) микроконтроллера Attiny2313 и включили прерывание по переполнению. Какое значения необходимо выставить в регистр TCNT1 для вызова функции прерывания по переполнению через одну секунды, если тактирование микроконтроллера ведётся от внешнего кварцевого резонатора 16МГц, при этом фьюз бит SKDIV8 запрограммирован, а TCCR1B=0x04 (Timer/Counter) выставлен на  $clk_{I/O}/256$  (From prescaler). Какова будет составлять ошибка вызова?

#### ***Задача №1.4***

Вы используете таймер счётчик (TCNT1) микроконтроллера Attiny2313 и включили прерывание по переполнению. Какое значения необходимо выставить в регистр TCNT1 для вызова функции прерывания по переполнению через две секунды, если тактирование микроконтроллера ведётся от внешнего кварцевого резонатора 16МГц, при этом фьюз бит SKDIV8 запрограммирован, а TCCR1B=0x04 (Timer/Counter) выставлен на  $clk_{I/O}/256$  (From prescaler). Какова будет составлять ошибка вызова?

#### ***Задача №1.5***

Вы используете таймер счётчик (TCNT1) микроконтроллера Attiny2313 и включили прерывание по переполнению. Какое значения необходимо выставить в регистр TCNT1 для вызова функции прерывания по переполнению через три секунды, если тактирование микроконтроллера ведётся от внешнего кварцевого резонатора 16МГц, при этом фьюз бит SKDIV8 запрограммирован, а TCCR1B=0x04 (Timer/Counter) выставлен на  $clk_{I/O}/256$  (From prescaler). Какова будет составлять ошибка вызова?

#### ***Задача №1.6***

Вы используете таймер счётчик (TCNT1) микроконтроллера Attiny2313 и включили прерывание по переполнению. Какое значения необходимо выставить в регистр TCNT1 для вызова функции прерывания по переполнению через полтары секунды, если тактирование микроконтроллера ведётся от внешнего кварцевого резонатора 16МГц, при этом фьюз бит SKDIV8 запрограммирован, а TCCR1B=0x04 (Timer/Counter) выставлен на  $clk_{I/O}/256$  (From prescaler). Какова будет составлять ошибка вызова?

#### ***Задача №2.1***

По UART интерфейсу периодически принимается сигнал однобайтного кода 0x5d. Зарисуйте временную диаграмму принимаемого сигнала, если передача ведётся с параметрами 19200/8-N-1.

#### ***Задача №2.2***

По UART интерфейсу периодически принимается сигнал однобайтного кода 0x4b. Зарисуйте временную диаграмму принимаемого сигнала, если передача ведётся с параметрами 19200/8-N-1.

#### ***Задача №2.3***

По UART интерфейсу периодически принимается сигнал однобайтного кода 0x6A. Зарисуйте временную диаграмму принимаемого сигнала, если передача ведётся с параметрами 19200/8-N-1.

#### ***Задача №2.4***

По UART интерфейсу периодически принимается сигнал однобайтного кода 0xAA. Зарисуйте временную диаграмму принимаемого сигнала, если передача ведётся с параметрами 19200/8-N-1.

#### ***Задача №2.5***

По UART интерфейсу периодически принимается сигнал однобайтного кода 0xab. Зарисуйте временную диаграмму принимаемого сигнала, если передача ведётся с параметрами 19200/8-N-1.

#### ***Задача №2.6***

По UART интерфейсу периодически принимается сигнал однобайтного кода 0x4c. Зарисуйте временную диаграмму принимаемого сигнала, если передача ведётся с параметрами 19200/8-N-1.

#### ***Задача №3.1***

С ИК-пульта управления некоторой фирмы в соответствии с группой стандартов IrDA сигнал принимается TSOP4838. Зарисовать вид сигнала с выхода TSOP, если с пульта передаётся значение данных равное 137 соответствующее нажатию одной кнопки, а фирма использует однобайтовую не расширенную адресацию соответствующую значению 210 (значения указаны в десятичной системе счисления).

#### ***Задача №3.2***

С ИК-пульта управления некоторой фирмы в соответствии с группой стандартов IrDA сигнал принимается TSOP4838. Зарисовать вид сигнала с выхода TSOP, если с пульта передаётся значение данных равное 137 соответствующее нажатию одной кнопки, а фирма использует однобайтовую не расширенную адресацию соответствующую значению 118 (значения указаны в десятичной системе счисления).

#### ***Задача №3.3***

С ИК-пульта управления некоторой фирмы в соответствии с группой стандартов IrDA сигнал принимается TSOP4838. Зарисовать вид сигнала с выхода TSOP, если с пульта передаётся значение данных равное 137 соответствующее нажатию одной кнопки, а фирма использует однобайтовую не расширенную адресацию соответствующую значению 166 (значения указаны в десятичной системе счисления).

#### ***Задача №3.4***

С ИК-пульта управления некоторой фирмы в соответствии с группой стандартов IrDA сигнал принимается TSOP4838. Зарисовать вид сигнала с выхода TSOP, если с пульта передаётся значение данных равное 137 соответствующее нажатию одной кнопки, а фирма использует однобайтовую не расширенную



адресацию соответствующую значению 203 (значения указаны в десятичной системе счисления).

### Задача №3.5

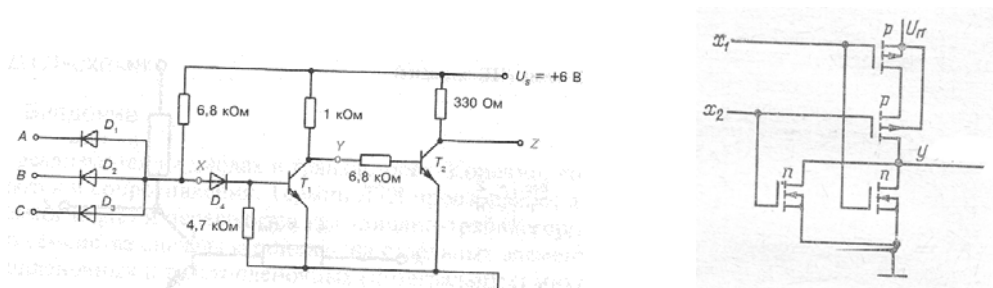
С ИК-пульта управления некоторой фирмы в соответствии с группой стандартов IrDA сигнал принимается TSOP4838. Зарисовать вид сигнала с выхода TSOP, если с пульта передаётся значение данных равное 137 соответствующее нажатию одной кнопки, а фирма использует однобайтовую не расширенную адресацию соответствующую значению 210 (значения указаны в десятичной системе счисления).

### Задача №3.6

С ИК-пульта управления некоторой фирмы в соответствии с группой стандартов IrDA сигнал принимается TSOP4838. Зарисовать вид сигнала с выхода TSOP, если с пульта передаётся значение данных равное 137 соответствующее нажатию одной кнопки, а фирма использует однобайтовую не расширенную адресацию соответствующую значению 85 (значения указаны в десятичной системе счисления).

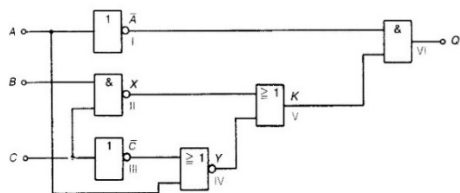
### Задача №4.1

Записать таблицу истинности, включая промежуточные состояния транзисторных ключей (логика положительная), название функции.



### Задача №4.2

Схема на рис. работает с ошибками.



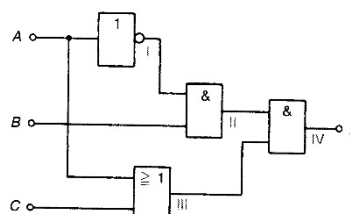
Цифровая схема, работающая с ошибками.

Таблица результатов тестирования (протокол измерений)

Вар.	C	B	A	$\bar{A}$	$\bar{C}$	X	Y	K	Q
1	0	0	0	1	1	1	1	1	1
2	0	0	1	0	1	1	1	1	0
3	0	1	0	1	1	1	1	1	1
4	0	1	1	0	1	1	0	1	0
5	1	0	0	1	0	1	1	1	1
6	1	0	1	0	0	1	0	1	0
7	1	1	0	1	0	0	1	1	1
8	1	1	1	0	0	0	0	0	0

Определите дефектные логические элементы.

Составьте таблицу истинности для схемы рис.



### Задача №4.3

Максимально упростите следующие выражения:

$$Q = \bar{A} \vee \bar{B} \vee \bar{C} \vee (\bar{A} \wedge \bar{B} \wedge \bar{C}) \vee (A \wedge B) \vee (\bar{A} \wedge \bar{C});$$

$$S = \overline{\overline{A \wedge B} \vee \overline{\bar{B} \wedge C}} \vee (A \wedge B).$$

Преобразуйте следующие функции так, чтобы реализующая их схема состояла

- 1) только из элементов И-НЕ;
- 2) только из элементов ИЛИ-НЕ:

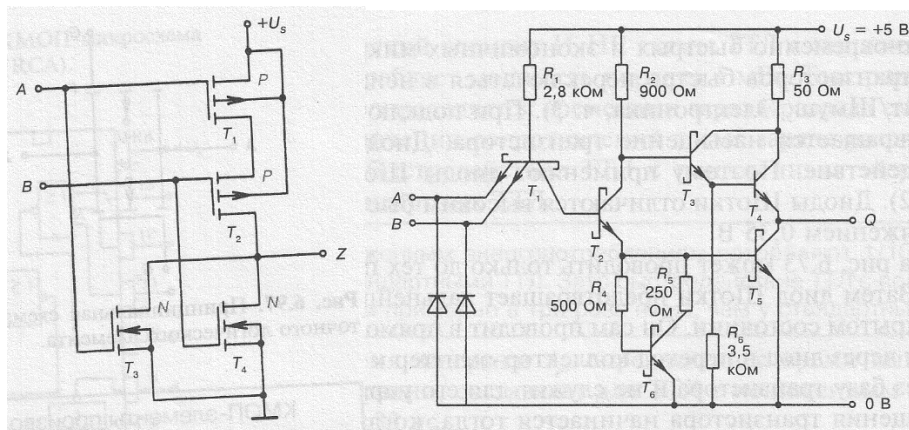
$$Q = (\bar{A} \wedge B) \vee \bar{C} \vee D \wedge S \vee R;$$

$$Q = \overline{A \wedge \bar{B} \wedge \bar{C} \wedge D \vee P \wedge Q \wedge S}.$$

(нарисовать логический аппарат в выбранном базисе)

### Задача №4.4

Записать таблицу истинности, включая промежуточные состояния транзисторных ключей (логика положительная) название функции.



### Задача №4.5

Максимально упростите следующие выражения:

$$Z = \bar{A} \wedge B \wedge A \wedge A \wedge B \wedge \bar{C};$$

$$S = \overline{\overline{A \wedge B} \vee \overline{\bar{B} \wedge C}} \vee (A \wedge B).$$

Преобразуйте следующие функции так, чтобы реализующая их схема состояла

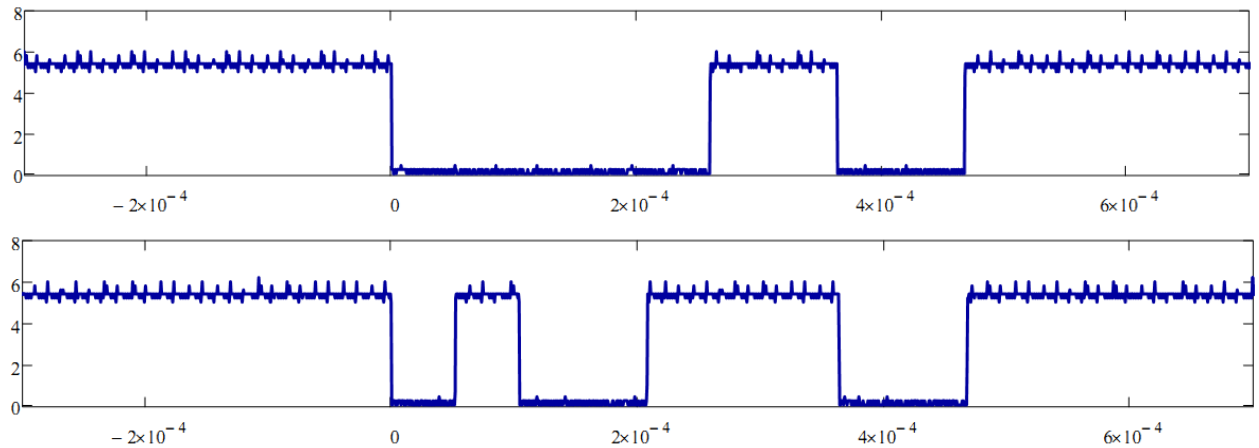
- 1) только из элементов И-НЕ;
- 2) только из элементов ИЛИ-НЕ:

$$Y = \overline{A \vee B \wedge C \vee D};$$

$$X = (A \vee B \vee C) \wedge (M \vee N \vee P) \wedge (R \vee S);$$

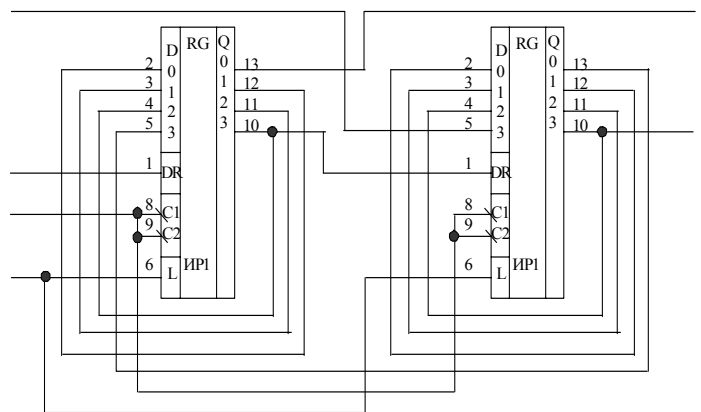
### Задача №5.1

По UART интерфейсу 8-ми разрядного микроконтроллера семейства AVR передан сигнал однобайтного кода (ASCII код символа). Известно, что передача ведётся с параметрами 19200/8-N-1. Временная диаграмма этого сигнала, полученная осциллографом представлена на рисунке. Определите код переданного символа. Ответ запишите в десятичной позиционной системе исчисления (арабскими цифрами).



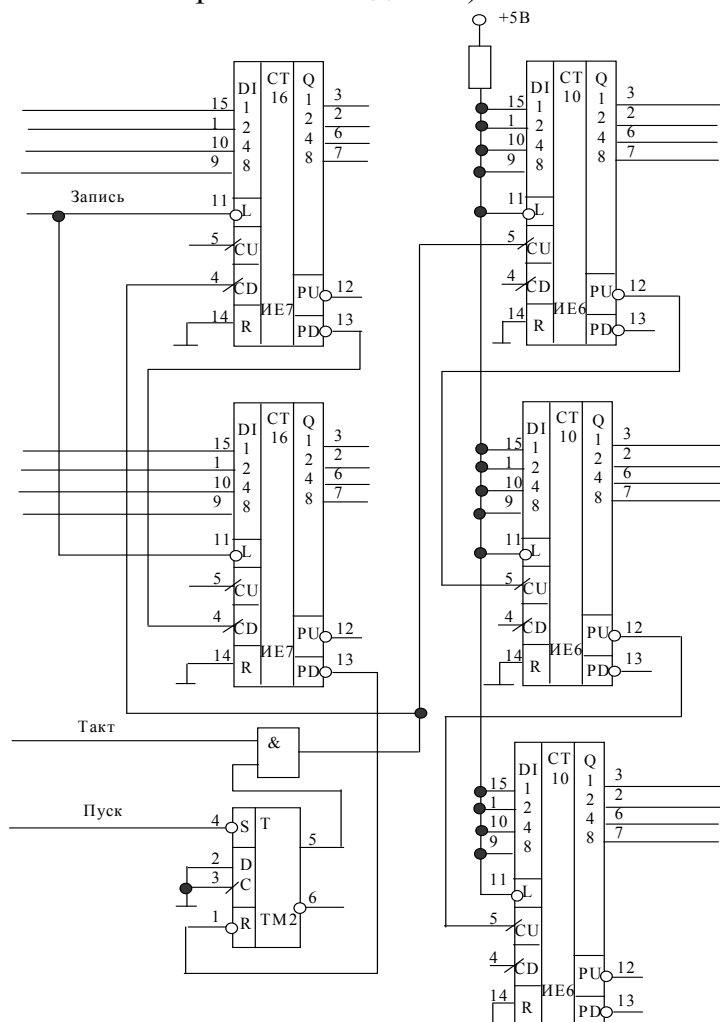
### Задача №6.1

Задача представляет собой законченное в функциональном отношении устройство, функцию которого необходимо определить в процессе решения путем анализа работы схемы. Решение задачи предполагает не только определение функционального назначения всей схемы, но и каждого ее внешнего входа и выхода. (datasheet на микросхему выдаётся)



## Задача №6.2

Задача представляет собой законченное в функциональном отношении устройство, функцию которого необходимо определить в процессе решения путем анализа работы схемы. Решение задачи предполагает не только определение функционального назначения всей схемы, но и каждого ее внешнего входа и выхода. (datasheet на микросхемы выдаётся)



### Практическое задание:

Для выполнения используется AVR микроконтроллер с которым разобрались при изучении 2-й части лабораторных работ. ЖКИ символьный дисплей (который подключаете к контроллеру). Подключаемый по UART терминальный ввод и вывод к контроллеру (например, как в лабораторной работе по ASCII). На компьютер требуется программа для написания кода и его компиляции под выбранный контроллер или программа эмуляции работы девайса с указанной обвязкой.

**Задание 1.** На ЖКИ отображается один символ. При вводе в терминале «А» символ смещается на одно положение влево, а вводе «D» - вправо. Символ располагается в крайнем левом видимом положении, то при нажатии «А» - символ остаётся на месте. Аналогично и в крайнем левом видимом положении символ при вводе «D» - остаётся на месте.

**Задание 2.** При вводе в терминале «A»/«D» (нажатии на кнопку клавиатуры A или D) – меняется выводимое число на ЖКИ в процентах от 0 до 100%, шаг вывода 1%. При этом «A» – уменьшает значение на единицу, а «D» – увеличивает. При этом меньше нуля спуститься нельзя, так же как и 100 % - это максимальное значение.

**Задание 3.** Представьте, что у Вас есть своего рода эквалайзер с двумя параметрами: Bass и Volume. В терминале вводом символа «V» или «B» (нажимая на клавиатуре) Вы выбираете, какой параметр будет отображаться на верхней строчке ЖКИ. При этом кнопками «A» и «D» Вы меняете количество заполненных квадратиков (уровень параметра) в нижней строчке ЖКИ – начиная слева не зависимо для каждого из параметров Bass и Volume.



При переключении между Bass и Volume – выставленный уровень должен сохраняться, т.е. устанавливаться в положение, которое было настроено для этого параметра, перед переключением на другой параметр.

**Задание 4.** С некоторой скоростью у Вас на ЖКИ экране в произвольном порядке независимо друг от друга (но не очень быстро) меняется в трёх соседних клетках числа от нуля до девяти). При нажатии вводе по терминалу «S» изменение тут же останавливается. Если во всех трёх ячейках (клетках) одинаковые числа – то в нижней строчке ЖКИ отображает слово Bingo! Во всех остальных случаях пишет Looser! (вроде, как игровой автомат получился).

**Задание 5.** При введении в терминале 0,1,2,3,4,5,6,7 – на ЖКИ появляется (при повторном нажатии – исчезает) символ на соответствующей позиции верхней строки.

**Задание 6.** Через терминал вводится число от 0 до 255 (в десятичной системе счисления), которое при нажатии на клавишу «Enter» отображается в верхней строке ЖКИ. При этом в нижней строке отображается это же число но в шестнадцатеричной системе счисления. (например ввели 254, а на ЖКИ – 0xFE)

**Задание 7.** Через терминал вводится число от 0 до 255 (в десятичной системе счисления), которое при нажатии на клавишу «Enter» отображается в верхней строке ЖКИ. При этом в нижней строке отображается это же число но в двоичной системе счисления. (например ввели 11, а на ЖКИ – 00001011)

**Задание 8.** Через терминал вводится число от 0 до 100 (в десятичной системе счисления), которое при нажатии на клавишу «Enter» отображается в верхней строке ЖКИ. При этом в нижней строке отображается это же число но римским обозначением. (например ввели 16, а на ЖКИ – XVI)

**Задание 9.** Через терминал вводится число от 0b0000000 до 0b11111111 (в двоичной системе счисления), которое при нажатии на клавишу «Enter» отображается в верхней строке ЖКИ в шестнадцатеричной системе счисления.

**Задание 10.** Через терминал вводится буква или символ с клавиатуры, который при нажатии на «Enter» отображается в верхней строке ЖКИ. При этом в нижней строке отображается его ASCII код. (Буквы – английские. Символы и цифры из верхнего ряда клавиатуры).

**Задание 11.** Через терминал вводится число от 0b0000000 до 0b11111111 (в двоичной системе счисления), которое при нажатии на клавишу «Enter» отображается в верхней строке ЖКИ в десятичной системе счисления.

**Задание 12.** Через терминал вводится число от 0x00 до 0xFF (в шестнадцатеричной системе счисления), которое при нажатии на клавишу «Enter» отображается в верхней строке ЖКИ в десятичной системе счисления.

Оценочные средства для инвалидов и лиц с ограниченными возможностями здоровья выбираются с учетом их индивидуальных психофизических особенностей.

- при необходимости инвалидам и лицам с ограниченными возможностями здоровья предоставляется дополнительное время для подготовки ответа;
- при проведении процедуры оценивания результатов обучения инвалидов и лиц с ограниченными возможностями здоровья предусматривается использование технических средств, необходимых им в связи с их индивидуальными особенностями;
- при необходимости для обучающихся с ограниченными возможностями здоровья и инвалидов процедура оценивания результатов обучения по дисциплине может проводиться в несколько этапов.

Процедура оценивания результатов обучения инвалидов и лиц с ограниченными возможностями здоровья по дисциплине (модулю) предусматривает предоставление информации в формах, адаптированных к ограничениям их здоровья и восприятия информации:

Для лиц с нарушениями зрения:

- в печатной форме увеличенным шрифтом,
- в форме электронного документа.

Для лиц с нарушениями слуха:

- в печатной форме,
- в форме электронного документа.

Для лиц с нарушениями опорно-двигательного аппарата:

- в печатной форме,
- в форме электронного документа.

Данный перечень может быть конкретизирован в зависимости от контингента обучающихся.

### **Критерии оценивания результатов обучения**

Оценка	<b>Критерии оценивания по экзамену</b>
Высокий уровень «5» (отлично)	оценку «отлично» заслуживает студент, освоивший знания, умения, компетенции и теоретический материал без пробелов; выполнивший все задания, предусмотренные учебным планом на высоком качественном уровне; практические навыки профессионального применения освоенных знаний сформированы. Обнаружившему всестороннее систематическое знание учебно-программного материала, умение свободно выполнять практические задания, освоившему основную литературу и знакомому с дополнительной литературой, рекомендованной программой. Выставляется студентам, усвоившим взаимосвязь основных понятий дисциплины в их значении для приобретаемой профессии, проявившему творческие способности в понимании, изложении и использовании учебно-программного материала
Средний уровень «4» (хорошо)	оценку «хорошо» заслуживает студент, практически полностью освоивший знания, умения, компетенции и теоретический материал, учебные задания не оценены максимальным числом баллов. Обнаружившему полное знание учебно-программного материала, успешно выполнившего предусмотренные программой задачи, усвоившему основную рекомендованную литературу.
Пороговый уровень «3» (удовлетворительно)	оценку «удовлетворительно» заслуживает студент, частично с пробелами освоивший знания, умения, компетенции и теоретический материал, часть учебных заданий либо не выполнил до конца, либо они оценены числом баллов близким к минимальному, некоторые практические навыки не сформированы. Обнаружившему знание основного учебно-программного материала в объеме, необходимом

	для дальнейшей учебы и предстоящей работы по профессии, справляющемуся с выполнением заданий, предусмотренных программой. Обладающим необходимыми знаниями, но допустившим неточности в ответе на экзамене и при выполнении экзаменационных заданий.
Минимальный уровень «2» (неудовлетворительно)	оценку «неудовлетворительно» заслуживает студент, не освоивший знания, умения, компетенции и теоретический материал, учебные задания не выполнил, практические навыки не сформированы.

Оценочные средства для инвалидов и лиц с ограниченными возможностями здоровья выбираются с учетом их индивидуальных психофизических особенностей.

– при необходимости инвалидам и лицам с ограниченными возможностями здоровья предоставляется дополнительное время для подготовки ответа на экзамене;

– при проведении процедуры оценивания результатов обучения инвалидов и лиц с ограниченными возможностями здоровья предусматривается использование технических средств, необходимых им в связи с их индивидуальными особенностями;

– при необходимости для обучающихся с ограниченными возможностями здоровья и инвалидов процедура оценивания результатов обучения по дисциплине может проводиться в несколько этапов.

Процедура оценивания результатов обучения инвалидов и лиц с ограниченными возможностями здоровья по дисциплине (модулю) предусматривает предоставление информации в формах, адаптированных к ограничениям их здоровья и восприятия информации:

Для лиц с нарушениями зрения:

- в печатной форме увеличенным шрифтом,
- в форме электронного документа.

Для лиц с нарушениями слуха:

- в печатной форме,
- в форме электронного документа.

Для лиц с нарушениями опорно-двигательного аппарата:

- в печатной форме,
- в форме электронного документа.

Данный перечень может быть конкретизирован в зависимости от контингента обучающихся.

## **5. Перечень основной и дополнительной учебной литературы, необходимой для освоения дисциплины (модуля).**

### **5.1 Основная литература:**

1. Новожилов, О. П. Электроника и схемотехника в 2 ч. Часть 1 : учебник для вузов / О. П. Новожилов. — Москва : Издательство Юрайт, 2021. — 382 с. — (Высшее образование). — ISBN 978-5-534-03513-1. — Текст : электронный // Образовательная платформа Юрайт [сайт]. — URL: <https://urait.ru/bcode/512849>
2. Сажнев, А. М. Цифровые устройства и микропроцессоры : учебное пособие для вузов / А. М. Сажнев. — 2-е изд., перераб. и доп. — Москва : Издательство Юрайт, 2021. — 139 с. — (Высшее образование). — ISBN 978-5-534-10883-5. — Текст : электронный // Образовательная платформа Юрайт [сайт]. — URL: <https://urait.ru/bcode/514342>
3. Бобровников, Л. З. Электроника в 2 ч. Часть 2 : учебник для вузов / Л. З. Бобровников. — 6-е изд., испр. и доп. — Москва : Издательство Юрайт, 2021. —

275 с. — (Высшее образование). — ISBN 978-5-534-00112-9. — Текст : электронный // Образовательная платформа Юрайт [сайт]. — URL: <https://urait.ru/bcode/472289>

4. Нарышкин А.К. Цифровые устройства и микропроцессоры. М.: Академия, 2008, 318 с. (10 + 502006)

5. Микропроцессорная техника в системах связи: лабораторный практикум / А.С. Левченко, К.С. Коротков, Н.А. Яковенко, А.А. Бабенко. – Краснодар: Кубанский гос. ун-т, 2018. – 194 с.

Для освоения дисциплины инвалидами и лицами с ограниченными возможностями здоровья имеются издания в электронном виде в электронно-библиотечных системах «Лань» и «Юрайт».

## 5.2 Дополнительная литература:

1. Микропроцессорная техника в оптических телекоммуникационных системах: лабораторный практикум. / Плотинин М.П., А.С. Левченко, Н.А. Яковенко, В.А. Никитин/ Краснодар. Кубанский гос. ун-т, 2014. 112с. ISBN 978-5-8209-1015-9

2. Цифровая электроника Бойт, Клаус Издательство: Техносфера 471 стр. 2007г.(10)

3. Новиков Ю. В. Основы микропроцессорной техники [Текст] : учебное пособие / Ю. В. Новиков, П. К. Скоробогатов. – 3-е изд., испр. – М. : Интернет-Университет Информационных Технологий : БИНОМ. Лаборатория знаний, 2006. - 357 с. (40)

5. Хартов В.Я. Микропроцессорные системы [Текст] : учебное пособие для студентов вузов / В. Я. Хартов. - М. : Академия, 2010. - 351 с. (20)

## Ресурсы свободного доступа:

1. Электронная информационно-образовательная среда Модульного Динамического Обучения КубГУ – раздел «Основы схемотехники программируемых устройств» <http://moodle.kubsu.ru>

2. Электронная библиотека ЮРАЙТ: [www.biblio-online.ru](http://www.biblio-online.ru)

3. Электронно-библиотечная система ЛАНЬ: <https://e.lanbook.com>

4. Каталог магазина Чип-Дип и видео обзоры по компонентной базе продающейся в магазине, а также справочные материалы на продаваемые компоненты <https://www.chipdip.ru>

5. Verilog HDL на ПЛИС <https://www.youtube.com/c/Jack0v/videos>

6. Прототипирование ASIC на FPGA <https://habr.com/ru/post/387653/>

## Собственные электронные образовательные и информационные ресурсы КубГУ:

1. Среда модульного динамического обучения <http://moodle.kubsu.ru>

2. База учебных планов, учебно-методических комплексов, публикаций и конференций <http://mschool.kubsu.ru/>

3. Электронный архив документов КубГУ <http://docspace.kubsu.ru/>

Для создания и публикации контента и учебных объектов преподавателем используется служба видео трансляции и инструмент для электронной коммуникации и обратной связи со студентами из перечня возможных к применению на начало соответствующего семестра.

## 6. Методические указания для обучающихся по освоению дисциплины (модуля)



Лекция является одной из форм изучения теоретического материала по дисциплине. В ходе лекционного курса проводится изложение современных научных подходов и теорий. В тетради для конспектирования лекций необходимо иметь поля, где по ходу конспектирования делаются необходимые пометки. Записи должны быть избирательными. В конспекте применяют сокращение слов, что ускоряет запись. Вопросы, возникающие в ходе лекции, если не заданы сразу, рекомендуется записывать на полях и после окончания лекции обратиться за разъяснением к преподавателю. Необходимо активно работать с конспектом лекции: после окончания лекции рекомендуется перечитать свои записи, внести поправки и дополнения.

Одним из основных видов деятельности студента является самостоятельная работа, которая включает в себя изучение лекционного материала, учебников и учебных пособий, подготовки к выполнению лабораторных работ и оформлению технических отчётов по ним, а так же подготовки к практическим занятиям изучением краткой теории в задачниках и решении домашних заданий.

Методика самостоятельной работы предварительно разъясняется преподавателем и в последующем может уточняться с учетом индивидуальных особенностей студентов. Время и место самостоятельной работы выбираются студентами по своему усмотрению планирование времени на самостоятельную работу, необходимого на изучение настоящей дисциплины, студентам лучше всего осуществлять равномерно на весь семестр, предусматривая при этом регулярное повторение пройденного материала.

Самостоятельную работу над дисциплиной следует начинать с изучения программы, которая содержит основные требования к знаниям, умениям и навыкам обучаемых. Обязательно следует вспомнить рекомендации преподавателя, данные в ходе установочных занятий. Затем следует приступать к изучению отдельных разделов и тем в порядке, предусмотренном программой.

Получив представление об основном содержании раздела, темы, необходимо изучить материал по теме, изложенный в учебнике. Целесообразно составить краткий конспект или схему, отображающую смысл и связи основных понятий данного раздела и включенных в него тем (или более продуктивно – дополнить конспект лекции). Обязательно следует записывать возникшие вопросы, на которые не удалось ответить самостоятельно.

Необходимо изучить список рекомендованной литературы и убедиться в её наличии в личном пользовании или в подразделениях библиотеки в бумажном или электронном виде. Всю основную учебную литературу желательно изучать с составлением конспекта. Чтение литературы, не сопровождаемое конспектированием, мало результативно. Цель написания конспекта по дисциплине – сформировать навыки по поиску, отбору, анализу и формулированию учебного материала. Эти навыки обязательны для любого специалиста с высшим образованием независимо от выбранного направления. Написание конспекта должно быть творческим – нужно не переписывать текст из источников, но пытаться кратко излагать своими словами содержание ответа, при этом максимально его структурируя и используя символы и условные обозначения (в этом Вам помогут вопросы выносимые на зачетное тестирование и экзамен). Копирование и заучивание неосмысленного текста трудоемко и по большому счету не имеет познавательной и практической ценности. При работе над конспектом обязательно выявляются и отмечаются трудные для самостоятельного изучения вопросы, с которыми уместно обратиться к преподавателю при посещении занятий и консультаций, либо в индивидуальном порядке. При чтении учебной и научной литературы необходимо всегда следить за точным и полным пониманием значения терминов и содержания понятий, используемых в тексте. Всегда следует уточнять значения по словарям или энциклопедиям, при необходимости записывать.

К практическим занятиям необходимо готовиться предварительно, до начала занятия. Необходимо ознакомиться с краткой теорией по видео материалам предоставляемым в онлайн доступ по соответствующей теме. В ходе подготовки, так же

следует вести конспектирование, а возникшие вопросы задать ведущему преподавателю в начале практического занятия или в консультационной форме.

К лабораторным работам следует подготовиться предварительно, ознакомившись с краткой но специфической теорией размещенной в соответствующей методичке. Рекомендуется ознакомиться заранее и с методическими рекомендациями по проведению соответствующей лабораторной работы, и в случае необходимости провести предварительные расчёты или подготовить программную основу.

Непосредственная подготовка к зачету осуществляется по вопросам, представленным в данной учебной программе дисциплины по лабораторным работам.

В освоении дисциплины инвалидами и лицами с ограниченными возможностями здоровья большое значение имеет индивидуальная учебная работа (консультации) – дополнительное разъяснение учебного материала.

Индивидуальные консультации по предмету являются важным фактором, способствующим индивидуализации обучения и установлению воспитательного контакта между преподавателем и обучающимся инвалидом или лицом с ограниченными возможностями здоровья.

## 7. Материально-техническое обеспечение по дисциплине (модулю)

№	Наименование специальных помещений	Оснащенность специальных помещений	Перечень лицензионного программного обеспечения
1.	Учебные аудитории для проведения занятий лекционного типа	Лекционная аудитория, оснащенная презентационной техникой (проектор, экран, компьютер/ноутбук) и соответствующим программным обеспечением (ПО) для воспроизведения файлов формата jpg и avi. Достаточным количеством посадочных мест: № 209С, № 315С, №201	1. Операционная система Microsoft семейства Windows (8/10), в рамках программы компании Microsoft “Enrollment for Education Solutions” для компьютеров и серверов Кубанского государственного университета и его филиалов.
2.	Учебные аудитории для проведения занятий семинарского типа, групповых и индивидуальных консультаций, текущего контроля и промежуточной аттестации	Аудитория оснащенная меловыми или маркерными досками, оснащенная презентационной техникой (проектор, экран, компьютер/ноутбук) и соответствующим программным обеспечением (ПО) для воспроизведения файлов формата jpg и avi, достаточным количеством посадочных мест со столами: №209С, №205аС, №315С, №211С	1. Операционная система Microsoft семейства Windows (8/10), в рамках программы компании Microsoft “Enrollment for Education Solutions” для компьютеров и серверов Кубанского государственного университета и его филиалов. 2. Программный пакет WinAVR для операционных систем семейства Windows, включающий в себя кросс-компилятор и инструменты разработки для микроконтроллеров серий AVR фирмы Atmel. WinAVR и все входящие в него программы являются открытым программным обеспечением, выпущенным под лицензией GNU, но распространяются в скомпилированном виде <a href="https://sourceforge.net/projects/winavr/files/">https://sourceforge.net/projects/winavr/files/</a> . 3. Программный пакет под лицензией GNU Quartus II или light для операционных систем семейства Windows, включающий в себя кросс-компилятор и инструменты разработки для FPGA.

3.	Учебные аудитории для проведения лабораторных занятий (работ)	Лаборатория, укомплектованная специализированной мебелью и техническими средствами обучения. Проведение занятий лабораторного практикума частично предусмотрено в «лаборатории цифровой и аналоговой техники» №327С на лабораторных стендах «Электронные приборы», выпускаемых Санкт-Петербургским Государственным Университетом Телекоммуникаций им. проф. М.А. Бонч-Бруевича. Вторая половина лабораторных работ проводится в «компьютерном классе специальных дисциплин» (аудитория 205с) (с использованием МІКRОЕ-456, BIGAVR6 Development System, Полнофункциональная отладочная плата для изучения МК Atmel AVR) с использованием ПК	<p>1. Операционная система Microsoft семейства Windows (8/10), в рамках программы компании Microsoft “Enrollment for Education Solutions” для компьютеров и серверов Кубанского государственного университета и его филиалов.</p> <p>2. Программный пакет под лицензией GNU Quartus II или light для операционных систем семейства Windows, включающий в себя кросс-компилятор и инструменты разработки для FPGA.</p> <p>3. Программный пакет WinAVR для операционных систем семейства Windows, включающий в себя кросс-компилятор и инструменты разработки для микроконтроллеров серий AVR фирмы Atmel. WinAVR и все входящие в него программы являются открытым программным обеспечением, выпущенным под лицензией GNU, но распространяются в скомпилированном виде  <a href="https://sourceforge.net/projects/winavr/files/">https://sourceforge.net/projects/winavr/files/</a>.</p>
----	---	--	---

Для самостоятельной работы обучающихся предусмотрены помещения, укомплектованные специализированной мебелью, оснащенные компьютерной техникой с возможностью подключения к сети «Интернет» и обеспечением доступа в электронную информационно-образовательную среду университета.

Наименование помещений для самостоятельной работы обучающихся	Оснащенность помещений для самостоятельной работы обучающихся
Помещение для самостоятельной работы обучающихся (читальный зал Научной библиотеки)	<p>Мебель: учебная мебель</p> <p>Комплект специализированной мебели: компьютерные столы</p> <p>Оборудование: компьютерная техника с подключением к информационно-коммуникационной сети «Интернет» и доступом в электронную информационно-образовательную среду образовательной организации, веб-камеры, коммуникационное оборудование, обеспечивающее доступ к сети интернет (проводное соединение и беспроводное соединение по технологии Wi-Fi)</p>
Помещение для самостоятельной работы обучающихся (ауд.207)	<p>Мебель: учебная мебель</p> <p>Комплект специализированной мебели: компьютерные столы</p> <p>Оборудование: компьютерная техника (на основе тонких клиентов) с подключением к информационно-коммуникационной сети «Интернет» и доступом в электронную информационно-образовательную среду образовательной организации, коммуникационное оборудование, обеспечивающее доступ к сети интернет.</p>