

МИНИСТЕРСТВО НАУКИ И ВЫСШЕГО ОБРАЗОВАНИЯ РОССИЙСКОЙ ФЕДЕРАЦИИ
Федеральное государственное бюджетное образовательное учреждение
высшего образования
«КУБАНСКИЙ ГОСУДАРСТВЕННЫЙ УНИВЕРСИТЕТ»
Экономический факультет

УТВЕРЖДАЮ:

Проректор по учебной работе,
качеству образования, первый
проректор

Т.А. Хагуров

подпись

«26» мая 2023 г.



РАБОЧАЯ ПРОГРАММА ДИСЦИПЛИНЫ (МОДУЛЯ)

Б1.О.06 Дискретная математика и математическая логика

(код и наименование дисциплины в соответствии с учебным планом)

Направление подготовки: 27.03.03 Системный анализ и управление

(код и наименование направления подготовки/специальности)

Направленность (профиль):

Интеллектуальная бизнес-аналитика и управление экономическими процессами

(наименование направленности (профиля) / специализации)

Форма обучения: _____ очная

(очная, очно-заочная, заочная)

Квалификация: бакалавр

Краснодар 2023

Рабочая программа дисциплины «Дискретная математика и математическая логика» составлена в соответствии с федеральным государственным образовательным стандартом высшего образования (ФГОС ВО) по направлению подготовки 27.03.03 Системный анализ и управление

Программу составил(и):

Е.В. Князева, доцент кафедры информационных образовательных технологий ФГБОУ ВО «КубГУ»,
кандидат педагогических наук



Рабочая программа дисциплины «Дискретная математика и математическая логика» утверждена на заседании кафедры информационных образовательных технологий

протокол № 10 «18» апреля 2023 г.

Заведующий кафедрой Грушевский С.П.



Утверждена на заседании учебно-методической комиссии факультета математики и компьютерных наук

протокол № 3 «20» апреля 2023 г.

Председатель УМК факультета Шмалько С.П.



Рецензенты:

Суханов С.А., директор ООО «Инновационные технологии автоматизации производства»

Николаева И.В., доцент кафедры математических и компьютерных методов ФМ и КН КубГУ, кандидат технических наук

1. Цели и задачи изучения дисциплины

1.1. Цель дисциплины

Цели дисциплины – формирование логической и математической культуры студента, освоение общих содержательных математических понятий доказательства и вычисления, их формализации и основных свойств.

1.2. Задачи дисциплины

Задачи дисциплины:

- применение методов математики и системного анализа, количественных и качественных методов анализа при принятии управленческих решений и построении экономических, финансовых и организационно-управленческих моделей;
- фундаментальная подготовка в области принятия научно-обоснованных решений на основе математики и методов анализа, теории множеств, математической логики, теории графов;
- овладение комбинаторными методами и современным математическим аппаратом для дальнейшего использования в приложениях;
- развитие способности к представлению научной картины мира на основе знаний законов математики, комбинаторных методов и математической логики при решении прикладных задач.

1.3. Место дисциплины в структуре образовательной программы

Дисциплина «Дискретная математика и математическая логика» относится к обязательной части цикла Б1.О. дисциплин Блока 1 «Дисциплины (модули)» учебного плана. В соответствии с рабочим учебным планом дисциплина изучается на 1 курсе по очной форме обучения. Вид промежуточной аттестации: экзамен.

Для освоения дисциплины студенты используют знания, умения, навыки, способы деятельности и установки, полученные и сформированные в ходе изучения школьных математических дисциплин.

Изучение дисциплины «Дискретная математика и математическая логика» является базой для дальнейшего освоения студентами дисциплин «Базы данных», «Теория и технология программирования», «Теория вероятностей и математическая статистика», «Информатика», «Теория принятия решений».

Перечень планируемых результатов обучения по дисциплине, соотнесенных с планируемыми результатами освоения образовательной программы

Процесс изучения дисциплины направлен на формирование у обучающихся следующих компетенций:

Код и наименование индикатора* достижения компетенции	Результаты обучения по дисциплине
ОПК-1. Способен анализировать задачи профессиональной деятельности на основе положений, законов и методов в области естественных наук и математики	
ИОПК-1.5. Анализирует задачи профессиональной деятельности на основе положений, законов и методов дискретной математики и математической логики.	Знает принципы сбора, отбора и обобщения информации, методики системного подхода для решения профессиональных задач. Умеет анализировать и систематизировать разнородные данные, оценивать эффективность процедур анализа проблем и принятия решений в профессиональной деятельности. Владеет навыками научного поиска и практической работы с информационными источниками; методами при-

Код и наименование индикатора* достижения компетенции	Результаты обучения по дисциплине
	<p>нятия решений; методами математики и системного анализа, математическим аппаратом, необходимым для изучения других фундаментальных дисциплин, спецкурсов, а также для работы с современной научно-технической литературой</p>
ОПК-2. Способен формулировать задачи профессиональной деятельности на основе знаний профильных разделов математических и естественнонаучных дисциплин (модулей)	
ИОПК-2.2. Использует знание профильных разделов дискретной математики и математической логики для формулирования задач профессиональной деятельности	<p>Знает законы и методы математики для представления научной картины мира, основные понятия математической логики, определения и свойства математических объектов в экономической области, формулировки утверждений, методы их доказательства.</p> <p>Умеет принимать научно-обоснованные решения, основываясь на знаниях математики и математической логики; выполнять эксперименты по проверке корректности принимаемых решений; решать задачи с использованием графов и деревьев для формализации задач профессиональной деятельности.</p> <p>Владеет умением принимать научно-обоснованные решения на основе математики и методов анализа; применять полученные знания в профессиональной и исследовательской деятельности.</p>

2. Структура и содержание дисциплины

2.1. Распределение трудоемкости дисциплины по видам работ

Общая трудоемкость дисциплины составляет 4 зач. ед. (144 часа), их распределение по видам работ представлено в таблице (для студентов ОФО).

Вид учебной работы	Всего часов	Форма обучения очная	
		1 семестр	2 семестр
Контактная работа, в том числе:	58,3	58,3	
Аудиторные занятия (всего):	52	52	
Занятия лекционного типа	18	18	
Лабораторные занятия	-		
Занятия семинарского типа (семинары, практические занятия)	34	34	
Иная контактная работа:	6,3	6,3	
Контроль самостоятельной работы (КСР)	6	6	
Промежуточная аттестация (ИКР)	0,3	0,3	
Самостоятельная работа, в том числе:	50	50	
Курсовая работа	-	-	
Проработка учебного (теоретического) материала	10	10	
Расчетно-графические работы	10	10	
Реферат	10	10	
Выполнение индивидуальных заданий (подготовка сообщений, презентаций)	10	10	
Контроль:			
Подготовка к экзамену	35,7	35,7	
Общая трудоемкость час.	144	144	
в том числе контактная работа	58,3	58,3	
зач. ед.	4	4	

2.2. Содержание дисциплины

Распределение видов учебной работы и их трудоемкости по разделам дисциплины.
Разделы дисциплины, изучаемые в 1 семестре (очная форма)

№ раздела	Наименование разделов	Количество часов				
		Всего	Аудиторная работа			Самостоятельная работа
			Л	ПЗ	ЛР	
1	2	3	4	5	6	7
1.	Элементы теории множеств	9	4	4		5
2.	Комбинаторика	14	2	6		5
3.	Математическая логика. Исчисление высказываний	17	4	8		10
4.	Математическая логика. Исчисление предикатов	17	4	8		10
5.	Математическая логика. Булева алгебра	9	2	4		10
6.	Теория графов	13	2	4		10
ИТОГО по разделам дисциплины		102	18	34		50
Контроль самостоятельной работы (КСР)		6				
Промежуточная аттестация (ИКР)		0,3				
Подготовка к текущему контролю		35,7				
Общая трудоемкость по дисциплине		144				

Примечание: Л – лекции, ПЗ – практические занятия / семинары, ЛР – лабораторные занятия, СРС – самостоятельная работа студента

2.3. Содержание разделов дисциплины

2.3.1. Занятия лекционного типа

№ п/п	Наименование раздела	Содержание раздела	Форма текущего контроля
1	2	3	4
1.	<i>Элементы теории множеств</i>	Дискретная математика. Философско-исторические аспекты развития математики. Понятие множества и элемента множества. Способы задания множеств. Понятие подмножества. Операции над множествами.	
		Разбиение множества на классы. Декартово произведение множеств. Мощность множества. Отношения между элементами одного множества. Свойства отношений	
2.	<i>Комбинаторика</i>	Понятие выборки. Комбинаторные методы	УО
		Основные правила комбинаторики. Метод включений и исключений	

№ п/п	Наименование раздела	Содержание раздела	Форма текущего контроля
1	2	3	4
3.	<i>Математическая логика. Исчисление высказываний</i>	Алгебра высказываний. Построение алгебры высказываний. Простые и составные высказывания. Основные логические связки. Логические операции над высказываниями. Свойства операций Формулы алгебры высказываний. Выполнимые формулы, тавтологии и противоречия. Таблицы истинности. Законы логики. Основные равносильности. Построение формул по заданным таблицам истинности Разрешимые и неразрешимые формулы. Проблема разрешения. Нормальные формы (ДНФ и КНФ). Совершенные нормальные формы. Понятие логического вывода Релейно-контактные схемы. Применение алгебры высказываний к переключательным схемам	УО
4.	<i>Математическая логика. Исчисление предикатов</i>	Логика предикатов. Основные сведения о предикатах. Область истинности. Классификация формул. Формулы алгебры предикатов Кванторы. Понятие свободной и связанной квантором переменной. Связь между предикатом и высказыванием Равносильности для формул логики предикатов, содержащих кванторы Круги Эйлера для доказательства логического следствия в задачах с кванторами. Умозаключения	Т
5.	<i>Математическая логика. Булева алгебра</i>	Булевы функции. Двойственные булевы функции. Монотонность булевых функций Полиномы Жегалкина. Линейный полином Жегалкина	
6.	<i>Теория графов</i>	Определение графа. Понятие ориентированного графа. Маршруты на графах Способы задания графов. Эйлеровы и гамильтоновы графы Деревья. Планарные графы	УО
7.		Парадоксы математики	Р

2.3.2. Занятия семинарского типа

№ п/п	Наименование раздела	Содержание раздела	Форма текущего контроля
1	2	3	4

№ п/п	Наименование раздела	Содержание раздела	Форма текущего контроля
1	2	3	4
1.	<i>Элементы теории множеств</i>	Способы задания множеств: путем перечисления и при помощи правила. Операции над множествами: равенство множеств, пересечение, объединение и разность. Дополнение множества. Доказательство 2-го свойства дистрибутивности	РГЗ
2.		Разбиение множества на классы. Декартово произведение множеств. Способы задания декартова произведения. Мощность объединения, разности и декартова произведения. Отношения между элементами одного множества. Свойства отношений	РГЗ
3.	<i>Комбинаторика</i>	Комбинаторные методы. Размещения и размещения с повторениями. Перестановки и перестановки с повторениями. Сочетания и сочетания с повторениями	Решение задач
4.		Правило суммы и правило произведения. Комбинированные задачи. Метод включений и исключений	СР
5.	<i>Математическая логика. Исчисление высказываний</i>	Перевод высказываний на язык алгебры логики. Построение составных высказываний. Основные логические связи. Логические операции над высказываниями. Свойства операций	РГЗ
6.		Решение задач на построение таблиц истинности. Использование основных равносильностей для упрощения формул. Построение формул по заданным таблицам истинности	Решение задач
7.		Построение дизъюнктивно-нормальных и конъюнктивно-нормальных форм (ДНФ и КНФ). Совершенные нормальные формы. Решение логических задач	СР
8.		Релейно-контактные схемы. Задание схемы по формуле	РГЗ
9.	<i>Математическая логика. Исчисление предикатов</i>	Предикат-свойство. Предикат-отношение. Область истинности. Понижение степени предиката. Операции над предикатами	Решение задач
10.		Кванторы. Квантор всеобщности и квантор существования. Понятие свободной и связанной квантором переменной. Значение предикатов с кванторами	Решение задач
11.		Равносильности для формул логики предикатов, содержащих кванторы. Отрицание предикатов с кванторами	КР

№ п/п	Наименование раздела	Содержание раздела	Форма текущего контроля
1	2	3	4
12.		Круги Эйлера для доказательства логического следствия в задачах с кванторами. Умозаключения	РГЗ
13.	<i>Математическая логика. Булева алгебра</i>	Булевы функции. Двойственные булевы функции. Доказательство монотонности булевых функций	Решение задач
14.		Полиномы Жегалкина. Линейный полином Жегалкина	
15.	<i>Теория графов</i>	Неориентированные графы. Свойства графа. Подграф. Понятие матрицы смежности. Ориентированный граф. Матрица инцидентности графа. Маршруты на графах	РГЗ
16.		Способы задания графов. Эйлеровы и гамильтоновы графы. Задача о кенигсбергских мостах. Задача о коммивояжере	РГЗ
17.		Деревья. Планарные графы.	РГЗ
18.		Покрытие графа	

Расчетно-графическое задание (РГЗ), написание реферата (Р), тестирование (Т).

2.3.3. Примерная тематика курсовых работ (проектов)

Курсовые работы не предусмотрены.

2.4. Перечень учебно-методического обеспечения для самостоятельной работы обучающихся по дисциплине (модулю)

№	Вид СРС	Перечень учебно-методического обеспечения дисциплины по выполнению самостоятельной работы
1	Занятия лекционного и семинарского типа	Методические указания для подготовки к занятиям лекционного и семинарского типа. Утверждены на заседании Совета факультета математики и компьютерных наук ФГБОУ ВО «КубГУ». Протокол № 5 от 05 мая 2022 г.
2	Подготовка рефератов	Методические указания по подготовке эссе, рефератов, курсовых работ. Утверждены на заседании Совета факультета математики и компьютерных наук ФГБОУ ВО «КубГУ». Протокол № 5т от 05 мая 2022 г.
3	Выполнение самостоятельной работы обучающихся	Методические указания по выполнению самостоятельной работы обучающихся. Утверждены на заседании Совета факультета математики и компьютерных наук ФГБОУ ВО «КубГУ». Протокол № 5 от 05 мая 2022 г.
4	Выполнение расчетно-графических заданий	Методические указания по выполнению расчетно-графических заданий. Утверждены на заседании Совета факультета математики и компьютерных наук ФГБОУ ВО «КубГУ». Протокол № 5 от 05 мая 2022 г.
5	Подготовка и оформление отчета по практике	Методические указания по выполнению самостоятельной работы обучающихся. Утверждены на заседании Совета факультета математики и компьютерных наук ФГБОУ ВО «КубГУ». Протокол № 5 от 05 мая 2022 г.
6	Интерактивные методы обучения	Методические указания по использованию интерактивных методов обучения. Утверждены на заседании Совета факультета математики и компьютерных наук ФГБОУ ВО «КубГУ». Протокол № 5т от 05 мая 2022

Учебно-методические материалы для самостоятельной работы обучающихся из числа инвалидов и лиц с ограниченными возможностями здоровья (ОВЗ) предоставляются в формах, адаптированных к ограничениям их здоровья и восприятия информации:

Для лиц с нарушениями зрения:

- в печатной форме увеличенным шрифтом,
- в форме электронного документа.

Для лиц с нарушениями слуха:

- в печатной форме,
- в форме электронного документа.

Для лиц с нарушениями опорно-двигательного аппарата:

- в печатной форме,
- в форме электронного документа.

Данный перечень может быть конкретизирован в зависимости от контингента обучающихся.

3. Образовательные технологии

В ходе изучения дисциплины предусмотрено использование следующих образовательных технологий: лекции, практические занятия, проблемное обучение, модульная технология, подготовка письменных аналитических работ, самостоятельная работа студентов.

Компетентностный подход в рамках преподавания дисциплины реализуется в использовании интерактивных технологий и активных методов (проектных методик, мозгового штурма, разбора конкретных ситуаций, анализа педагогических задач, педагогического эксперимента, иных форм) в сочетании с внеаудиторной работой.

Информационные технологии, применяемые при изучении дисциплины: использование информационных ресурсов, доступных в информационно-телекоммуникационной сети Интернет.

Адаптивные образовательные технологии, применяемые при изучении дисциплины – для лиц с ограниченными возможностями здоровья предусмотрена организация консультаций с использованием электронной почты.

4. Оценочные средства для текущего контроля успеваемости и промежуточной аттестации

В ходе текущей аттестации оцениваются промежуточные результаты освоения бакалаврами дисциплины «Дискретная математика и математическая логика». Текущий контроль осуществляется с использованием традиционной технологии оценивания качества знаний студентов и включает оценку самостоятельной (внеаудиторной) и аудиторной работы (в том числе рубежный контроль). В качестве оценочных средств используются:

- различные виды устного и письменного контроля (тест, выступление на семинаре, самостоятельные и контрольные работы);
- индивидуальные и/или групповые домашние задания и т.д.;
- анализ самостоятельных работ;
- выполнение контрольной работы.

Структура оценочных средств для текущей и промежуточной аттестации

Код и наименование индикатора (в соответствии с п. 1.4)	Результаты обучения (в соответствии с п. 1.4)	Наименование оценочного средства	
		Текущий контроль	Промежуточная аттестация
ИОПК-1.5. Анализирует задачи профессиональной деятельности на основе положений, законов и методов дискретной математики и математики	Знает принципы сбора, отбора и обобщения информации, методики системного подхода для решения профессиональных задач. Умеет анализировать и систематизировать разнородные данные, оцени-	Практические за-	

ческой логики.	вать эффективность процедур анализа проблем и принятия решений в профессиональной деятельности. Владеет навыками научного поиска и практической работы с информационными источниками; методами принятия решений; методами математики и системного анализа, математическим аппаратом, необходимым для изучения других фундаментальных дисциплин, спецкурсов, а также для работы с современной научно-технической литературой.	дания. Защита индивидуальных проектов. Опрос, письменный опрос, компьютерное тестирование. Защита реферата. Самостоятельная и контрольная работы по вариантам.	Вопросы на экзамене
ИОПК-2.2. Использует знание профильных разделов дискретной математики и математической логики для формулирования задач профессиональной деятельности	Знает законы и методы математики для представления научной картины мира, основные понятия математической логики, определения и свойства математических объектов в экономической области, формулировки утверждений, методы их доказательства. Умеет принимать научно-обоснованные решения, основываясь на знаниях математики и математической логики; выполнять эксперименты по проверке корректности принимаемых решений; решать задачи с использованием графов и деревьев для формализации задач профессиональной деятельности. Владеет умением принимать научно-обоснованные решения на основе математики и методов анализа; применять полученные знания в профессиональной и исследовательской деятельности.		

Типовые контрольные задания или иные материалы, необходимые для оценки знаний, умений, навыков и (или) опыта деятельности, характеризующих этапы формирования компетенций в процессе освоения образовательной программы
Примерный перечень вопросов и заданий

Контрольная работа

Вариант 1

1. Какие из следующих предложений являются логическими высказываниями, а какие — нет:
 1. “ $2+3*4$ ”;
 2. “В романе Л.Н. Толстого “Война и мир” 3 432 536 слов”;
 3. “Музыка Баха слишком сложна”;
 4. “Железо — металл”;
 5. “Если сумма квадратов двух сторон треугольника равна квадрату третьей, то он прямо-угольный”.
 6. Посмотрите на доску.
 7. У каждой лошади есть хвост.
 8. Кто отсутствует?
 9. Не все то золото, что блестит.
 10. Некоторые люди являются художниками.
 11. Звезды видны на небе только ночью.

2. Запишите символически следующие сложные предложения, употребляя буквы для обо-значения простых компонентов предложения:
- 1) я поеду только в дом отдыха или только на турбазу;
 - 2) если будет солнечно, то мы отправимся на пляж;
 - 3) все люди любят мир;
 - 4) каждый ребенок мечтает вырасти;
 - 5) если успешно закончишь первый курс, то тебе подарят компьютер;
 - 6) либо он позвонит, либо придет сообщение по электронной почте;
 - 7) люди не умеют думать и мечтать;
 - 8) при делении одного числа на другое в результате получается ноль тогда и только то-гда, когда делимое равно нулю.
3. Среди приведенных высказываний укажите составные. Выделите в них простые.
1. Неверно, что Солнце движется вокруг Земли.
 2. На уроке математики старшеклассники отвечали на вопросы учителя и писали са-мостоя-тельную работу.
4. Из двух простых высказываний постройте сложное высказывание, используя ло-гические связи конъюнкции и дизъюнкции.
1. Одна половина класса изучает английский язык. Вторая половина класса изучает немец-кий язык.
 2. Часть туристов любит чай. Остальные туристы любят молоко.
 3. $X = 3$, $X > 2$.
5. Построить таблицы истинности для высказываний:
1. не (A влечет B)
 2. A влечет (не B)
 3. (не A) влечет (не B)
 4. не (не A и B) или (A и не C)
 5. (не X и Y) или Z;
 6. (X или Y или Z) и (X или Y) и (Z или Y);
6. Составить таблицу истинности для каждого из следующих высказываний:
- к) $r \vee (q \wedge p \vee)$;
 - м) $p \vee q \wedge (p \vee r \wedge)$;
 - о) $p \wedge \wedge r \vee p \vee q \vee$;
7. Используя законы, упростить выражения:
- 1) (A или (B и C));
 - 2) C или (A и B) или (не A и B);
 - 3) Если (X и Y), то (если не X то Z);
8. Упростить формулы:
- | | |
|--|---|
| г) $p \vee q \wedge (p \wedge)$; | л) $p \vee q \wedge (p \vee r \vee)$; |
| д) $p \wedge q \wedge \vee p \vee q$; | м) $(p \vee r) \wedge (p \vee) \wedge (\vee r)$; |
9. Определить, эквивалентны ли функции:
- б) $F1(a, b) = \vee b$ и $F2(a, b) = a \rightarrow b$;
 - г) $F1(a, b, c) = a \vee (b \wedge c)$ и $F2(a, b, c) = (a \vee b) \wedge (a \vee c)$;
 - е) $F1(a, b) = a \vee b$ и $F2(a, b) = a \vee b \vee a \wedge b$;
10. Решить логические задачи
- 1) Какой учебный предмет - ИИТ, физика, математика, история — должен быть внесен в расписание при выполнении следующих условий:

- если выносятся ИИТ, то и физика,
- если не выносятся история, то и не выносятся физика,
- неверно, если выносятся математика, то и история.

2) Кто участвовал в соревнованиях?

Если Иванов не участвовал или Петров участвовал, то Сидоров не участвовал. Если Иванов не участвовал, то Сидоров не участвовал.

3) Три подразделения А, В и С торговой фирмы стремятся получить по итогам года прибыль. Экономисты высказали следующие предположения:

- получение прибыли подразделением В равносильно тому, что получит прибыль подразделение А или получит прибыль подразделении С
- неверно, что подразделение В получит прибыль или получают прибыль подразделение А и подразделение С
- неверно, что подразделение С получит прибыль, а также неверно, что получение прибыли подразделением А не будет достаточным основанием для получения прибыли подразделением В

По завершении года оказалось, что только одно из трех предположений ложно. Это означает, что прибыль получают:

- 1) AC 2) ABC 3) AB 4) BC 5) A

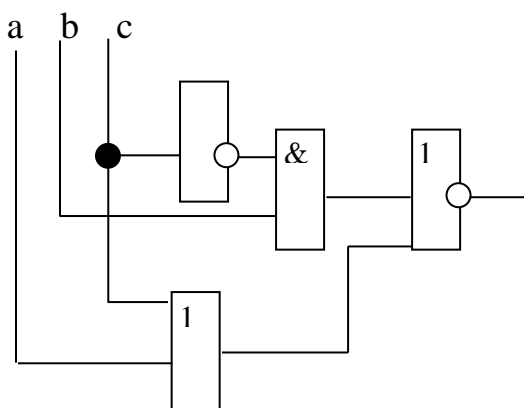
Самостоятельная работа

Вариант 2.

1. Предстоят спортивные соревнования между четырьмя девятыми классами одной школы. В учительской живо обсуждаются возможные результаты, высказываются прогнозы.
 - Первое место займет 9А, а второе - 9Б, - сказала учительница математики.
 - Да что вы! - сказала учительница географии. - Я недавно ходила с ними в поход и знаю их возможности. 9А - займет второе место, а 9Г - только третье.
 - А я думаю, что на втором месте будет 9В, - сказала завуч школы, - а 9Г будет на последнем месте.
 Оказалось, что прогнозы их сбылись только на половину. Какое место занял каждый класс?
2. По данной таблице истинности построить логическую функцию:

a	b	c	F
0	0	0	0
0	0	1	0
0	1	0	0
0	1	1	0
1	0	0	0
1	0	1	1
1	1	0	0
1	1	1	1

3. Определить, какую функцию реализует схема:



Ответ: $[b]c]a$

Реферат

Тематика рефератов

1 Парадокс Рассела

2 Парадокс Греллинга

3 Парадокс Берри

Экзаменационные материалы для промежуточной аттестации (экзамен)

1. Понятие множества. Способы задания множеств. Классификация множеств
2. Операции над множествами. Свойства объединения и пересечения множеств
3. Разбиение множества на классы. Примеры
4. Декартово произведение. Способы задания. Примеры
5. Отношения на элементах одного множества. Свойства отношений
6. Общие сведения о науке математическая логика
7. Основные понятия математической логики
8. Высказывания (суждения) математической логики: простые и сложные высказывания
9. Основные логические операции: дизъюнкция, конъюнкция; импликация; инверсия; эквиваленция. Штрих Шеффера. Стрелка Пирса
10. Формулы алгебры логики. Приоритет выполнения логических операций. Логические функции и переменные. Таблица истинности
11. Составление по заданной формуле сложных высказываний. Формализация сложных высказываний. Определение значений логических функций
12. Тождественность логических формул: тождественно-истинные формулы; тождественно-ложные формулы
13. Законы математической логики. Основные равносильности. Равносильности, выражающие одну операцию через другие
14. Основные приемы замены. Доказательство равносильности 2-х логических формул путем преобразования
15. ДНФ и КНФ. Приведение логических формул к СДНФ и СКНФ
16. Решение текстовых логических задач
17. Схемы на логических элементах
18. Равносильные формулы. Способы доказательства равносильности
19. Понятие n-мерного предиката. Примеры
20. Кванторы. Понижение степени предиката
21. Равносильности для формул логики предикатов, содержащих кванторы
22. Релейно-контактные схемы
23. Основные понятия алгебры предикатов. Язык алгебры предикатов
24. Классификация формул алгебры предикатов

25. Определение булевой функции. Примеры булевых функций одной и двух переменных
26. Двойственность и самодвойственность булевых функций
27. Доказательство монотонности булевой функции
28. Полиномы Жегалкина. Линейный полином Жегалкина
29. Определение графа. Пример
30. Маршруты на графах
31. Эйлеров граф. Определение. Пример
32. Гамильтонов граф. Определение. Пример
33. Деревья
34. Основные правила комбинаторики
35. Комбинаторные методы. Размещения и сочетания
36. Комбинаторные методы. Размещения и сочетания с повторениями
37. Метод включений и исключений
38. Парадоксы математики

Критерии оценивания результатов обучения

Оценка	Критерии оценивания по экзамену
Высокий уровень «5» (отлично)	оценку «отлично» заслуживает студент, освоивший знания, умения, компетенции и теоретический материал без пробелов; выполнивший все задания, предусмотренные учебным планом на высоком качественном уровне; практические навыки профессионального применения освоенных знаний сформированы.
Средний уровень «4» (хорошо)	оценку «хорошо» заслуживает студент, практически полностью освоивший знания, умения, компетенции и теоретический материал, учебные задания не оценены максимальным числом баллов, в основном сформировал практические навыки.
Пороговый уровень «3» (удовлетворительно)	оценку «удовлетворительно» заслуживает студент, частично с пробелами освоивший знания, умения, компетенции и теоретический материал, многие учебные задания либо не выполнил, либо они оценены числом баллов близким к минимальному, некоторые практические навыки не сформированы.
Минимальный уровень «2» (неудовлетворительно)	оценку «неудовлетворительно» заслуживает студент, не освоивший знания, умения, компетенции и теоретический материал, учебные задания не выполнил, практические навыки не сформированы.

Оценочные средства для инвалидов и лиц с ограниченными возможностями здоровья выбираются с учетом их индивидуальных психофизических особенностей.

– при необходимости инвалидам и лицам с ограниченными возможностями здоровья предоставляется дополнительное время для подготовки ответа на экзамене;

– при проведении процедуры оценивания результатов обучения инвалидов и лиц с ограниченными возможностями здоровья предусматривается использование технических средств, необходимых им в связи с их индивидуальными особенностями;

– при необходимости для обучающихся с ограниченными возможностями здоровья и инвалидов процедура оценивания результатов обучения по дисциплине может проводиться в несколько этапов.

Процедура оценивания результатов обучения инвалидов и лиц с ограниченными возможностями здоровья по дисциплине (модулю) предусматривает предоставление информации в формах, адаптированных к ограничениям их здоровья и восприятия информации:

Для лиц с нарушениями зрения:

- в печатной форме увеличенным шрифтом,
- в форме электронного документа.

Для лиц с нарушениями слуха:

- в печатной форме,
- в форме электронного документа.

Для лиц с нарушениями опорно-двигательного аппарата:

- в печатной форме,
- в форме электронного документа.

Данный перечень может быть конкретизирован в зависимости от контингента обучающихся.

5. Перечень учебной литературы, информационных ресурсов и технологий

5.1 Учебная литература:

1. Палий, И. А. Дискретная математика и математическая логика : учебное пособие для вузов / И. А. Палий. — 3-е изд., испр. и доп. — Москва : Издательство Юрайт, 2022. — 370 с. — (Высшее образование). — ISBN 978-5-534-12446-0. — Текст : электронный // Образовательная платформа Юрайт [сайт]. — URL: <https://urait.ru/bcode/492848>
2. Гисин, В. Б. Дискретная математика : учебник и практикум для вузов / В. Б. Гисин. — Москва : Издательство Юрайт, 2022. — 383 с. — (Высшее образование). — ISBN 978-5-534-00228-7. — Текст : электронный // Образовательная платформа Юрайт [сайт]. — URL: <https://urait.ru/bcode/489055>
3. Судоплатов, С. В. Дискретная математика : учебник и практикум для вузов / С. В. Судоплатов, Е. В. Овчинникова. — 5-е изд., испр. и доп. — Москва : Издательство Юрайт, 2022. — 279 с. — (Высшее образование). — ISBN 978-5-534-00871-5. — Текст : электронный // Образовательная платформа Юрайт [сайт]. — URL: <https://urait.ru/bcode/488927>
4. Матросов, В. Л. Математическая логика: учебник для бакалавриата : [16+] / В. Л. Матросов, М. С. Мирзоев. — Москва : Прометей, 2020. — 229 с. : ил. — Режим доступа: по подписке. — URL: <https://biblioclub.ru/index.php?page=book&id=576107> — Библиогр. в кн. — ISBN 978-5-907244-03-0. — Текст : электронный.

5.2. Периодическая литература

1. Журнал «Инновации в образовании»
2. Журнал «Стандарты и мониторинг образования»
 1. Базы данных компании «Ист Вью» <http://dlib.eastview.com>
 2. Электронная библиотека GREBENNIKON.RU <https://grebennikon.ru/>

5.3. Интернет-ресурсы, в том числе современные профессиональные базы данных и информационные справочные системы

Электронно-библиотечные системы (ЭБС):

1. ЭБС «ЮРАЙТ» <https://urait.ru/>
2. ЭБС «УНИВЕРСИТЕТСКАЯ БИБЛИОТЕКА ОНЛАЙН» www.biblioclub.ru
3. ЭБС «BOOK.ru» <https://www.book.ru>
4. ЭБС «ZNANIUM.COM» www.znanium.com
5. ЭБС «ЛАНЬ» <https://e.lanbook.com>

Профессиональные базы данных:

1. Web of Science (WoS) <http://webofscience.com/>
2. Scopus <http://www.scopus.com/>
3. ScienceDirect www.sciencedirect.com
4. Журналы издательства Wiley <https://onlinelibrary.wiley.com/>
5. Научная электронная библиотека (НЭБ) <http://www.elibrary.ru/>
6. Полнотекстовые архивы ведущих западных научных журналов на Российской платформе научных журналов НЭИКОН <http://archive.neicon.ru>

7. Национальная электронная библиотека (доступ к Электронной библиотеке диссертаций Российской государственной библиотеки (РГБ) <https://rusneb.ru/>)
8. Президентская библиотека им. Б.Н. Ельцина <https://www.prilib.ru/>
9. Электронная коллекция Оксфордского Российского Фонда <https://ebookcentral.proquest.com/lib/kubanstate/home.action>
10. Springer Journals <https://link.springer.com/>
11. Nature Journals <https://www.nature.com/siteindex/index.html>
12. Springer Nature Protocols and Methods <https://experiments.springernature.com/sources/springer-protocols>
13. Springer Materials <http://materials.springer.com/>
14. zbMath <https://zbmath.org/>
15. Nano Database <https://nano.nature.com/>
16. Springer eBooks: <https://link.springer.com/>
17. "Лекториум ТВ" <http://www.lektorium.tv/>
18. Университетская информационная система РОССИЯ <http://uisrussia.msu.ru>

Информационные справочные системы:

1. Консультант Плюс - справочная правовая система (доступ по локальной сети с компьютеров библиотеки)

Ресурсы свободного доступа:

1. Американская патентная база данных <http://www.uspto.gov/patft/>
2. Полные тексты канадских диссертаций <http://www.nlc-bnc.ca/thesescanada/>
3. КиберЛенинка (<http://cyberleninka.ru/>);
4. Министерство науки и высшего образования Российской Федерации <https://www.minobrnauki.gov.ru/>;
5. Федеральный портал "Российское образование" <http://www.edu.ru/>;
6. Информационная система "Единое окно доступа к образовательным ресурсам" <http://window.edu.ru/>;
7. Единая коллекция цифровых образовательных ресурсов <http://school-collection.edu.ru/> .
8. Федеральный центр информационно-образовательных ресурсов (<http://fcior.edu.ru/>);
9. Проект Государственного института русского языка имени А.С. Пушкина "Образование на русском" <https://pushkininstitute.ru/>;
10. Справочно-информационный портал "Русский язык" <http://gramota.ru/>;
11. Служба тематических толковых словарей <http://www.glossary.ru/>;
12. Словари и энциклопедии <http://dic.academic.ru/>;
13. Образовательный портал "Учеба" <http://www.ucheba.com/>;
14. Законопроект "Об образовании в Российской Федерации". Вопросы и ответы http://xn--273--84d1f.xn--p1ai/voprosy_i_otvety

Собственные электронные образовательные и информационные ресурсы КубГУ:

1. Среда модульного динамического обучения <http://moodle.kubsu.ru>
2. База учебных планов, учебно-методических комплексов, публикаций и конференций <http://mschool.kubsu.ru/>
3. Библиотека информационных ресурсов кафедры информационных образовательных технологий <http://mschool.kubsu.ru;>
4. Электронный архив документов КубГУ <http://docspace.kubsu.ru/>

5. Электронные образовательные ресурсы кафедры информационных систем и технологий в образовании КубГУ и научно-методического журнала "ШКОЛЬНЫЕ ГОДЫ"
<http://icdau.kubsu.ru/>

6. Методические указания для обучающихся по освоению дисциплины (модуля)

На лекциях преподаватель рассматривает вопросы программы курса, составленной в соответствии с государственным образовательным стандартом. Из-за недостаточного количества аудиторных часов некоторые темы не удастся осветить в полном объеме, поэтому преподаватель некоторые вопросы выносит на самостоятельную работу студентов, рекомендуя ту или иную литературу.

Для освоения материала и систематизации знаний по дисциплине необходимо постоянно разбирать материалы лекций по конспектам и учебным пособиям и в случае необходимости обращаться к преподавателю за консультацией. Полный список источников по дисциплине приведен в п. 5, 6.

После изучения некоторых разделов курса «Дискретная математика и математическая логика» на практических занятиях проводятся контрольные аудиторные работы. Для успешного их написания, готовиться к контрольным работам нужно по материалам лекций, презентаций и рекомендованных источников.

В освоении дисциплины инвалидами и лицами с ограниченными возможностями здоровья большое значение имеет индивидуальная учебная работа (консультации) – дополнительное разъяснение учебного материала.

Индивидуальные консультации по предмету являются важным фактором, способствующим индивидуализации обучения и установлению воспитательного контакта между преподавателем и обучающимся инвалидом или лицом с ограниченными возможностями здоровья.

7. Материально-техническое обеспечение по дисциплине (модулю)

Наименование специальных помещений	Оснащенность специальных помещений	Перечень лицензионного программного обеспечения
Учебные аудитории для проведения занятий лекционного типа	Мебель: учебная мебель Технические средства обучения: экран, проектор, ноутбук	Microsoft Windows 8, 10, Microsoft Office Professional Plus
Учебные аудитории для проведения занятий семинарского типа, групповых и индивидуальных консультаций, текущего контроля и промежуточной аттестации	Мебель: учебная мебель Технические средства обучения: экран, проектор, ноутбук	Microsoft Windows 8, 10, Microsoft Office Professional Plus

Для самостоятельной работы обучающихся предусмотрены помещения, укомплектованные специализированной мебелью, оснащенные компьютерной техникой с возможностью подключения к сети «Интернет» и обеспечением доступа в электронную информационно-образовательную среду университета.

Наименование помещений для самостоятельной работы обучающихся	Оснащенность помещений для самостоятельной работы обучающихся	Перечень лицензионного программного обеспечения
Помещение для самостоятельной работы обучающихся (читальный зал Научной библиотеки)	Мебель: учебная мебель Комплект специализированной мебели: компьютерные столы Оборудование: компьютерная техника с подключением к информационно-коммуникационной сети «Интернет»	Microsoft Windows 8, 10, Microsoft Office Professional Plus

	нет» и доступом в электронную информационно-образовательную среду образовательной организации, веб-камеры, коммуникационное оборудование, обеспечивающее доступ к сети интернет (проводное соединение и беспроводное соединение по технологии Wi-Fi)	
Помещение для самостоятельной работы обучающихся (ауд.213 А, 218 А)	Мебель: учебная мебель Комплект специализированной мебели: компьютерные столы Оборудование: компьютерная техника с подключением к информационно-коммуникационной сети «Интернет» и доступом в электронную информационно-образовательную среду образовательной организации, веб-камеры, коммуникационное оборудование, обеспечивающее доступ к сети интернет (проводное соединение и беспроводное соединение по технологии Wi-Fi)	Microsoft Windows 8, 10, Microsoft Office Professional Plus