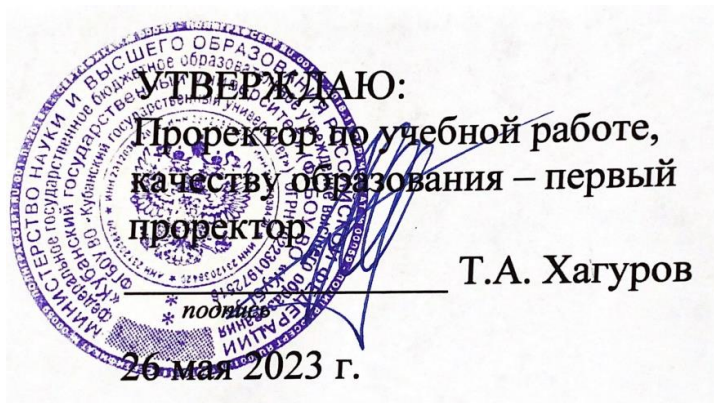


МИНИСТЕРСТВО НАУКИ И ВЫСШЕГО ОБРАЗОВАНИЯ РОССИЙСКОЙ  
ФЕДЕРАЦИИ  
Федеральное государственное бюджетное образовательное учреждение  
высшего образования  
«КУБАНСКИЙ ГОСУДАРСТВЕННЫЙ УНИВЕРСИТЕТ»  
Факультет педагогики, психологии и коммуникативистики

**УТВЕРЖДАЮ:**  
Проректор по учебной работе,  
качеству образования – первый  
проректор  
Т.А. Хагуров  
26 мая 2023 г.



## **РАБОЧАЯ ПРОГРАММА ДИСЦИПЛИНЫ (МОДУЛЯ)**

### **Б1.О.17.03 Графика**

Направление подготовки *44.03.05 Педагогическое образование*  
(с двумя профилями подготовки)

Направленность (профиль) *Технологическое образование, Физика*

Форма обучения *очная*

Квалификация *бакалавр*

Краснодар 2023

Рабочая программа дисциплины «Графика» составлена в соответствии с федеральным государственным образовательным стандартом высшего образования (ФГОС ВО) по направлению подготовки 44.03.05 Педагогическое образование

Программу составил(и):

А.Г. Хентонен, канд.пед.наук, доцент



подпись

Рабочая программа дисциплины Специальное рисование утверждена на заседании кафедры технологии и предпринимательства протокол № 13 «22» мая 2023 г.

Заведующий кафедрой (разработчика) Сажина Н.М.



подпись

Утверждена на заседании учебно-методической комиссии факультета педагогики, психологии и коммуникативистики протокол № 10 «23» мая 2023 г.

Председатель УМК факультета Гребенникова В.М.



подпись

Рецензенты:

Жирма Е.Н., директор МБОУ СОШ №61 г.Краснодара

Голубь М.С., канд.пед.наук, доцент, доцент кафедры ДПП ФППК КубГУ

## **1 Цели и задачи изучения дисциплины (модуля).**

### **1.1 Цель освоения дисциплины.**

Основная *цель* преподавания дисциплины «Графика» – развитие у студентов личностных качеств, а также формирование общепрофессиональных и профессиональных компетенций в соответствии с требованиями ФГОС ВО с учетом специфики профиля подготовки, основанных на графической культуре и грамотности. Дисциплина способствует развитию пространственного воображения и конструктивно-геометрического мышления студентов, получение геометрических сведений об объектах проецирования, а также ориентирована на приобретение практических начертательных навыков и представление возможности преподавать эти навыки учащимся средних школ. Условиями успешного овладения техническими знаниями являются умение читать чертежи и знание правил выполнения и оформления чертежей.

### **1.2 Задачи дисциплины.**

- формирование у студентов базовых знаний и умений по теории и практике чтения и выполнения чертежей различного назначения;
- развитие пространственного воображения и конструктивно-геометрического мышления студентов на основе анализа конструктивных особенностей формы объектов, геометрических сведений об объектах проецирования;
- раскрытие в процессе обучения творческого потенциала за счет использования различных по типу и сложности графических и практических заданий.

### **1.3 Место дисциплины (модуля) в структуре образовательной программы.**

Дисциплина «Графика» относится к вариативной части Блока 1.

Для освоения данной дисциплины необходимы знания средней школы по геометрии и черчению. Дисциплина «Графика» является основой для изучения дисциплин естественнонаучного и профессионального циклов, таких как: «Машиноведение», «Механика», «Обработка конструкционных материалов», «Практикум по обработке конструкционных материалов», «Дизайн интерьера», «Специальное рисование», «Техническое творчество», «Технологический практикум».

### **1.4 Перечень планируемых результатов обучения по дисциплине (модулю), соотнесенных с планируемыми результатами освоения образовательной программы.**

Изучение данной учебной дисциплины направлено на формирование у обучающихся общепрофессиональных, профессиональных компетенций (ОПК-2, ОПК-8)

Код и наименование индикатора* достижения компетенции	Результаты обучения по дисциплине
ОПК-2. Способен участвовать в разработке основных и дополнительных образовательных программ, разрабатывать отдельные их компоненты (в том числе с использованием информационно-коммуникационных технологий)	
ИОПК-2.1. Принимает участие в разработке основных, дополнительных образовательных программ и проектов	Знание социальной значимости учителя технологии в формировании графической культуры учащихся
	Умение проектировать уроки технологии, направленные на формирование графических знаний и умений у обучающихся
	Способен решать технические задачи графическим путем. Владеет графическими знаниями и умениями осуществлять свою профессиональную деятельность
ОПК-8. Способен осуществлять педагогическую деятельность на основе специальных научных знаний	

Код и наименование индикатора* достижения компетенции	Результаты обучения по дисциплине
ИОПК-8.2. Выбирает оптимальный вариант организации педагогической деятельности на основе специальных научных знаний	Знание способов и средств формирования графической культуры обучающихся, основанных на сотрудничестве, поддержке активности и инициативности, самостоятельности обучающихся, развитие у них творческих способностей в решении графических задач
	Умение организовать освоение графических навыков у обучающихся на основе сотрудничества, поддержки активности и инициативности, развития у них творческих способностей
	Способен организовать сотрудничество обучающихся, поддерживать активность и инициативность, самостоятельность обучающихся, развивать их творческие способности в процессе изучение черчения

В процессе изучения дисциплины (модуля) студент должен **знать:**

- историю графики и применения ее в деятельности человека;
- методы проецирования: ортогональные и комплексные чертежи;
- правила построения эпюров, точки, прямые и плоскости;
- классификацию кривых линий и поверхностей, форм предмета;
- классификацию разрезов и сечений, условности обозначений и изображений;
- назначение и образование выносных элементов;
- классификацию наглядных изображений, образование и назначение аксонометрических изображений;
- назначение технического рисунка, отличия его от художественного;
- виды конструкторских документов, используемых при проектировании изделий;
- государственные стандарты (ГОСТ), виды графической документации, правила оформления чертежей;
- правила построения сопряжений, циркульных овалов, лекальных кривых;
- изображения в проективной графике;
- правила построения чертежей и эскизов деталей машин и их элементов, соединений и передач;
- правила вычерчивания кинематических и электрических схем;
- элементы архитектурно-строительной графики: планы, разрезы, правила их выполнения;
- общие сведения о графическом дизайне и компьютерной графике.

**Уметь:**

- строить эпюры точек, расположенных в различных углах пространства и отстоящих от плоскостей проекций на каком-либо расстоянии;
- строить эпюры прямой и её следы, определяя через какие углы пространства проходит прямая;
- определять взаимное расположение прямых;
- строить проекции плоской фигуры;
- пользоваться способами преобразования изображений;
- определять точки пересечения плоской фигуры с прямой, линию пересечения плоскостей;

- строить сечение и разрезы поверхности плоскостью;
- строить развертки поверхностей;
- строить лекальные и циркульные кривые;
- строить аксонометрические проекции.

**Владеть навыками:**

- чтения и выполнения несложных чертежей различного назначения;
- использования графических изображений в профессиональной педагогической и творческой деятельности.

**2. Структура и содержание дисциплины.**

**2.1 Распределение трудоёмкости дисциплины по видам работ.**

Общая трудоёмкость дисциплины составляет 5 зач.ед. (180 часов), их распределение по видам работ представлено в таблице

Виды работ		Всего часов	Форма обучения	
			очная	заочная
		<b>108</b>	6 семестр (108)	6 курс (108)
<b>Контактная работа, в том числе:</b>				
<b>Аудиторные занятия (всего):</b>				
занятия лекционного типа		24	24	4
лабораторные занятия				
практические занятия		36	36	16
семинарские занятия				
<b>Иная контактная работа:</b>				
Контроль самостоятельной работы (КСР)		4	4	
Промежуточная аттестация (ИКР)		0,3	0,3	0,3
<b>Самостоятельная работа, в том числе:</b>		<b>17</b>	<b>17</b>	<b>79</b>
<i>Проработка учебного (теоретического) материала</i>		5	5	20
<i>Реферат</i>		5	5	20
<i>Выполнение индивидуальных заданий (подготовка сообщений, презентаций)</i>		7	7	39
<i>Подготовка к текущему контролю</i>		26,7	26,7	
<b>Контроль:</b>				
Подготовка к экзамену		0.3	0.3	0.3
<b>Общая трудоёмкость</b>	<b>час.</b>	<b>108</b>	<b>108</b>	<b>108</b>
	<b>в том числе контактная работа</b>	<b>64,3</b>	<b>64,3</b>	<b>20.3</b>
	<b>зач. ед</b>	<b>3</b>	<b>3</b>	<b>3</b>

**2.2 Структура дисциплины:**

Распределение видов учебной работы и их трудоемкости по разделам дисциплины. Разделы дисциплины, изучаемые в 6 семестрах

Разделы дисциплины, изучаемые в 6 семестре

№ раздела	Наименование разделов	Количество часов				
		Всего	Аудиторная работа			Внеаудиторная работа
			Л	СРС	ЛР	
1	2	3	4	5	6	7

№ раз-дела	Наименование разделов	Количество часов				
		Всего	Аудиторная работа		Внеаудиторная работа	
			Л	СРС	ЛР	СРС
1	Общие сведения дисциплины. Изображение кривых линий, сопряжение.	12	4	6		2
2	Проецирование	12	4	6		2
3	Изображение многогранников.	14	4	6		4
4	Аксонометрия.	14	4	6		4
5	Технический рисунок. Основы машиностроительного черчения.	12	4	6		2
6	Соединение деталей. Архитектурно-строительное черчение. Схемы.	13	4	6		3
	<i>Итого:</i>		<b>24</b>	<b>36</b>		<b>17</b>

Примечание: Л – лекции, ПЗ – практические занятия / семинары, ЛР – лабораторные занятия, СРС – самостоятельная работа студента

### 2.3 Содержание разделов дисциплины:

#### 2.3.1 Занятия лекционного типа.

№ разд ела	Наименование модуля	Содержание разделов (модуля)	Форма текущего контроля
1	2	3	4
1	Общие сведения дисциплины. Изображение кривых линий, сопряжение.	Тема 1. Введение. Краткий исторический очерк развития графики. Правила оформления чертежей. Тема 2. Лекальные и циркульные кривые Тема 3. Геометрические построения.	<i>Тестирование (Т)</i>
2	Проецирование	Тема 4. Основные сведения о проецировании: центральное, параллельное. Проекция точки, прямых, плоскости. Тема 5. Проецирование многогранников. Определение. Проекция точки на поверхности геометрического тела. Тема 6. Проекция окружности в аксонометрии.	<i>Тестирование (Т)</i>
3	Изображение многогранников.	Тема 7. Сечение многогранников плоскостью. Тема 8. Способы построения разверток многогранных поверхностей. Построение линий среза.	<i>Тестирование (Т)</i>

		Тема 9. Кривые поверхности. Определение. Сечение кривых поверхностей плоскостями.	
4	Аксонометрия.	Тема 10. Пересечение поверхностей тел плоскостями и прямыми. Взаимное пересечение поверхностей Тема 11. Аксонометрические проекции. Тема 12. Изображения, применяемые на чертежах: виды, сечения, разрезы.	Тестирование (Т)
5	Технический рисунок. Основы машиностроительного черчения.	Тема 13. Технический рисунок. Тема 14. Комбинированные изображения. Тема 15. Особенности машиностроительного черчения: виды изделий, виды конструкторских документов. Условности и упрощения на чертежах.	Тестирование (Т)
6	Соединение деталей. Архитектурно-строительное черчение. Схемы.	Тема 16. Классификация размеров. Способы нанесения размеров. Тема 17. Основные сведения о резьбе. Крепежные изделия. Тема 18. Виды назначений сборочных единиц. Спецификация. Тема 19. Чертежи сварных изделий. Тема 20. Архитектурно-строительные чертежи. Тема 21. Схемы.	Тестирование (Т)

### 2.3.2 Занятия семинарского типа.

№	Наименование раздела	Тематика практических занятий (семинаров)	Форма текущего контроля
1	2	3	4
1.	Общие сведения дисциплины. Изображение кривых линий, сопряжение.	Лекальные кривые. Построение параболы, гиперболы, циклоиды Лекальные кривые. Построение спирали Архимеда, синусоиды, эвольвенты. Циркульные кривые. Построение овала, овоида, завитков. Сопряжения линий. Построение	расчетно-графического задания (РГЗ)

		делали. Построение уклонов. Построение конусности.	
2.	Проецирование	Проецирование точки и прямой с заданными координатами. Проецирование окружности	расчетно-графического задания (РГЗ)
3.	Изображение многогранников.	Проецирование многогранников (конус, призма, пирамида, цилиндр). Сечение многогранников плоскостью. Построение разверток многогранных поверхностей (конус, цилиндр). Построение разверток многогранных поверхностей (пирамиды, призмы). Построение усеченных многогранников.	расчетно-графического задания (РГЗ)
4.	Аксонометрия.	Изображение деталей в аксонометрической проекции. Изображение детали с сечением. Изображение детали с разрезом	расчетно-графического задания (РГЗ)
5.	Технический рисунок. Основы машиностроительного черчения.	Технический рисунок. Изображение детали с точечной тенью. Изображение детали с сеточной тенью. Комбинированные изображения. Изображение чертежа (машиностроительное черчение)	расчетно-графического задания (РГЗ)
6.	Соединение деталей. Архитектурно-строительное черчение. Схемы.	Изображение крепежных изделий (винтовое). Изображение крепежных изделий с помощью шурупа. Виды назначений сборочных единиц. Спецификация. Построение чертежей сварных изделий. Построение чертежей сварных изделий. Построение архитектурно-строительного чертежа. Построение кинематической схемы.	расчетно-графического задания (РГЗ)

### 2.3.3 Лабораторные занятия.

*Лабораторные занятия - не предусмотрены*

### 2.3.4 Примерная тематика курсовых работ (проектов)

*Курсовые работы - не предусмотрены*

## 2.4 Перечень учебно-методического обеспечения для самостоятельной работы обучающихся по дисциплине (модулю)

№	Вид СРС	Перечень учебно-методического обеспечения дисциплины по выполнению самостоятельной работы
1	2	3
1	<i>Проработка учебного (теоретического) материала</i>	Методические указания по организации самостоятельной работы по дисциплине «Графика», утвержденные кафедрой технологии и предпринимательства, протокол № 18 «16» мая 2017г.



		Хентонен А.Г. Геометрическое черчение: учеб.-метод.пособие. Краснодар: КубГУ, 2016. 84 с. Чекмарев А.А. Начертательная геометрия и черчение. М.: Юрайт, 2013. 471 с. Боголюбов С.К. Инженерная графика. – М.: Машиностроение, 2009. 392 с. / электронный ресурс КубГУ: <a href="http://www.biblioclub.ru">www.biblioclub.ru</a> . Изд-во Лань. Левицкий В.С. Машиностроительное черчение и автоматизация выполнения чертежей. М.: ЮРАЙТ, 2011. 436 с. // Электронный ресурс <a href="http://www.biblioclub.ru">www.biblioclub.ru</a>
2	<i>Расчетно-графическая работа</i>	Методические рекомендации по решению выполнению расчетно-графических заданий, утвержденные кафедрой технологии и предпринимательства, протокол № 18 «16» мая 2017г. Хентонен А.Г. Геометрическое черчение: учеб.-метод.пособие. Краснодар: КубГУ, 2016. 84 с.
3	<i>Выполнение индивидуальных заданий (подготовка сообщений, презентаций)</i>	Методические рекомендации по решению выполнению расчетно-графических заданий, утвержденные кафедрой технологии и предпринимательства, протокол № 18 «16» мая 2017г. Хентонен А.Г. Геометрическое черчение: учеб.-метод.пособие. Краснодар: КубГУ, 2016. 84 с.
	<i>Подготовка к текущему контролю</i>	Хентонен А.Г. Геометрическое черчение: учеб.-метод.пособие. Краснодар: КубГУ, 2016. 84 с. Чекмарев А.А. Начертательная геометрия и черчение. М.: Юрайт, 2013. 471 с. Боголюбов С.К. Инженерная графика. – М.: Машиностроение, 2009. 392 с. / электронный ресурс КубГУ: <a href="http://www.biblioclub.ru">www.biblioclub.ru</a> . Изд-во Лань. Левицкий В.С. Машиностроительное черчение и автоматизация выполнения чертежей. М.: ЮРАЙТ, 2011. 436 с. // Электронный ресурс <a href="http://www.biblioclub.ru">www.biblioclub.ru</a>

Учебно-методические материалы для самостоятельной работы обучающихся из числа инвалидов и лиц с ограниченными возможностями здоровья (ОВЗ) предоставляются в формах, адаптированных к ограничениям их здоровья и восприятия информации:

Для лиц с нарушениями зрения:

- в печатной форме увеличенным шрифтом,
- в форме электронного документа,

Для лиц с нарушениями слуха:

- в печатной форме,
- в форме электронного документа.

Для лиц с нарушениями опорно-двигательного аппарата:

- в печатной форме,
- в форме электронного документа,

Данный перечень может быть конкретизирован в зависимости от контингента обучающихся.

### **3. Образовательные технологии.**

Для достижения поставленных целей преподавания дисциплины реализуются следующие средства, способы и организационные мероприятия:

- изучение теоретического материала дисциплины на лекциях с использованием

компьютерных технологий: лекция-визуализация;

– самостоятельное изучение теоретического материала дисциплины с использованием *Internet*-ресурсов, информационных баз, методических разработок, специальной учебной и научной литературы: проблемная лекция/семинар;

– закрепление теоретического материала при выполнении графических, проблемно-ориентированных, поисковых заданий.

Для лиц с ограниченными возможностями здоровья предусмотрена организация консультаций с использованием электронной почты.

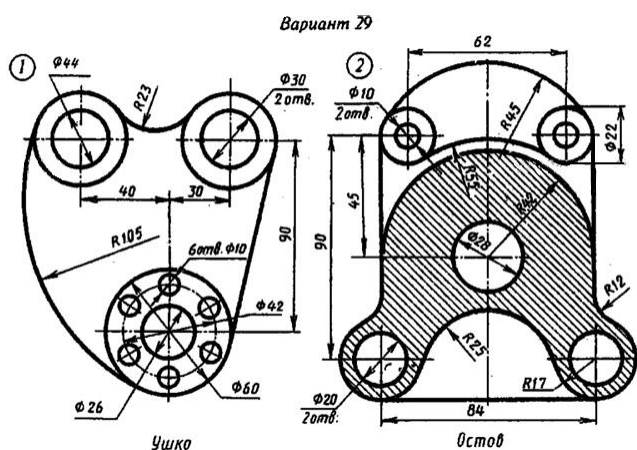
#### 4. Оценочные средства для текущего контроля успеваемости и промежуточной аттестации.

##### 4.1 Фонд оценочных средств для проведения текущего контроля.

*Примерные вопросы к коллоквиуму 1*

1. Введение. Краткий исторический очерк развития черчения и начертательной геометрии. Правила оформления чертежей.
2. Значение графических средств в современной жизни человека.
3. Средства выполнения чертежно-конструкторских работ.
4. Основные требования к работе студентов.
5. Понятие о государственных стандартах.
6. Краткие сведения из истории развития графики.

Пример расчетно-графического задания:



Примерный тест по графике №1  
Тема: «Оформление чертежей»

№	Вопросы	Ответы
1	Какое назначение имеет сплошная волнистая линия?	1.Линии сечений. 2.Линии обрыва. 3.Линия выносная
2	Как называется линия, обозначенная на чертеже (рис.1.1) цифрой 2?	1.Штрих-пунктирная тонкая. 2. Штрих-пунктирная утолщенная 3.Штриховая

##### 4.2 Фонд оценочных средств для проведения промежуточной аттестации.

### *Методические указания*

Подготовка к зачету позволяет повторить и закрепить пройденный материал. Подготовку следует начинать с прочтения конспектов лекций. Для лучшего усвоения материала рекомендуется изучение материала по предложенным литературным источникам и дополнительно подобранным самими студентами.

#### Вопросы к зачету:

1. Форматы, масштабы, линии чертежа.
2. Шрифты чертежные: виды шрифтов, группы букв по конструкции. Написание цифр. Нанесение цифр.
3. Нанесение размеров: основные требования, нанесение линейных и угловых размеров, радиусов и диаметров.
4. Нанесение размеров фасок, квадрата, уклона, конусности.
5. Нанесение повторяющихся, одинаковых размеров и размеров при неполных изображениях.
6. Виды основные, дополнительные, местные. Определения, расположения, обозначения. Условности и упрощения.
7. Сечения: виды, расположения, обозначения, исключения.
8. Разрезы. Элементы начертательной геометрии в образовании разрезов. Виды разрезов.
9. Условности, применяемые при выполнении разрезов.
10. Сопряжения: элементы и виды сопряжения. Построение овала и завитков.
11. Практические приемы построения лекальных кривых: эллипса, параболы, гиперболы.
12. Определения и построения лекальных кривых эвольвенты, циклоиды, спирали Архимеда, синусоиды.

#### Вопросы к экзамену:

1. Неразъемные соединения: виды, изображения, обозначения.
2. Разъемные соединения. Резьбовые соединения. Крепежные детали. Изображение и обозначение резьбы на стержне, в отверстии, в соединении.
3. Шпоночные соединения. Типы шпонок. Виды зубчатых передач. Условное изображение шестеренки. Эскиз детали: порядок выполнения, нанесение размеров.
4. Сборочный чертеж: определение, размеры, номера позиций деталей.
5. Чтение и детализирование сборочного чертежа. Условности сборочных чертежей.
6. Технический рисунок: построение от руки аксонометрических осей, плоских фигур. Виды отенения поверхностей.
7. Архитектурно-строительные чертежи: планы, фасады, разрезы. Условные изображения элементов здания. Построение теней на архитектурных элементах: проемах, колоннах.

### *Практические задания.*

1. Построить чертеж плоской детали с элементами сопряжения.
2. Построить чертеж детали с лекальными кривыми.
3. По двум видам детали построить третий и проставить необходимые размеры.
4. Построить три вида группы геометрических тел и прямоугольную изометрию.
5. Построить прямоугольную изометрию детали по чертежу.
6. По заданной аксонометрии построить шесть видов детали и дополнительный вид.
7. Построить чертеж плоской детали с элементами сопряжения.
8. Вычертить соединения болтом.
9. Построить чертеж детали с лекальными кривыми.
10. Вычертить соединения шпилькой.
11. По двум видам детали построить третий и проставить необходимые размеры.
12. Прочитать сборочный чертеж и выполнить технический рисунок корпуса.

13. Построить три вида детали с линией среза.
14. Построить проекции линии пересечения двух геометрических тел.
15. Построить три вида группы геометрических тел и прямоугольную изометрию.
16. Построить главный вид и необходимые сечения детали. Нанести размеры.
17. Построить эскиз детали по сборочному чертежу и технический рисунок в прямоугольной изометрии с оттенением штриховкой.
18. Построить три вида деталей с вырезом и аксонометрию.
19. Выполнить чертежи деталей со сложными разрезами.
20. По аксонометрии выполнить чертеж детали с необходимыми разрезами.
21. Построить прямоугольную изометрию детали по чертежу.
22. Выполнить чертеж винтового соединения.

Критерии оценки:

*Оценка отлично:*

- знание учебного материала на основе программы и углубленные сведения по одной из проблем за пределами программы;
- логическое, последовательное изложение вопроса с опорой на разнообразные источники;
- определение своей позиции в раскрытии подходов к рассматриваемой проблеме.

*Оценка хорошо:*

- знание учебного материала в пределах программы;
- раскрытие различных подходов к рассматриваемой проблеме;
- опора при построении ответа на обязательную литературу.

*Оценка удовлетворительно:*

- знание учебного материала в пределах программы на основании одного из подходов к рассматриваемой проблеме;
- отсутствие собственной критической оценки возможности использования изученного материала для решения современных проблем.

*Оценка неудовлетворительно:*

- незнание учебного материала в пределах программы на основании одного из подходов к рассматриваемой проблеме.

Оценочные средства для инвалидов и лиц с ограниченными возможностями здоровья выбираются с учетом их индивидуальных психофизических особенностей.

– при необходимости инвалидам и лицам с ограниченными возможностями здоровья предоставляется дополнительное время для подготовки ответа на экзамене;

– при проведении процедуры оценивания результатов обучения инвалидов и лиц с ограниченными возможностями здоровья предусматривается использование технических средств, необходимых им в связи с их индивидуальными особенностями;

– при необходимости для обучающихся с ограниченными возможностями здоровья и инвалидов процедура оценивания результатов обучения по дисциплине может проводиться в несколько этапов.

Процедура оценивания результатов обучения инвалидов и лиц с ограниченными возможностями здоровья по дисциплине (модулю) предусматривает предоставление информации в формах, адаптированных к ограничениям их здоровья и восприятия информации:

Для лиц с нарушениями зрения:

- в печатной форме увеличенным шрифтом,
- в форме электронного документа.

Для лиц с нарушениями слуха:

- в печатной форме,
- в форме электронного документа.

Для лиц с нарушениями опорно-двигательного аппарата:

- в печатной форме,
- в форме электронного документа.

Данный перечень может быть конкретизирован в зависимости от контингента обучающихся.

## **5. Перечень основной и дополнительной учебной литературы, необходимой для освоения дисциплины (модуля).**

### **5.1 Основная литература:**

1. Хентонен А.Г. Геометрическое черчение: учеб.-метод.пособие. Краснодар: КубГУ, 2016. 84 с.
2. Чекмарев А.А. Начертательная геометрия и черчение. М.: Юрайт, 2013. 471 с.  
Для освоения дисциплины инвалидами и лицами с ограниченными возможностями здоровья имеются издания в электронном виде в электронно-библиотечных системах «Лань» и «Юрайт».

### **5.2 Дополнительная литература:**

1. Чекмарев А.А., Осипов В.К. Справочник по машиностроительному черчению. – М.: Высшая школа, 2003. 493 с.
2. Боголюбов С.К. Инженерная графика. М.: Машиностроение, 2009. 392 с. / электронный ресурс КубГУ: [www.biblioclub.ru](http://www.biblioclub.ru). Изд-во Лань.
3. Левицкий В.С. Машиностроительное черчение и автоматизация выполнения чертежей. М.: ЮРАЙТ, 2011. 436 с. // Электронный ресурс [www.biblioclub.ru](http://www.biblioclub.ru)

### **5.3. Интернет-ресурсы, в том числе современные профессиональные базы данных и информационные справочные системы**

#### **Электронно-библиотечные системы (ЭБС):**

1. ЭБС «ЮРАЙТ» <https://urait.ru/>
2. ЭБС «УНИВЕРСИТЕТСКАЯ БИБЛИОТЕКА ОНЛАЙН» [www.biblioclub.ru](http://www.biblioclub.ru)
3. ЭБС «BOOK.ru» <https://www.book.ru>
4. ЭБС «ZNANIUM.COM» [www.znanium.com](http://www.znanium.com)
5. ЭБС «ЛАНЬ» <https://e.lanbook.com>

#### **Профессиональные базы данных:**

1. Web of Science (WoS) <http://webofscience.com/>
2. Scopus <http://www.scopus.com/>
3. ScienceDirect [www.sciencedirect.com](http://www.sciencedirect.com)
4. Журналы издательства Wiley <https://onlinelibrary.wiley.com/>
5. Научная электронная библиотека (НЭБ) <http://www.elibrary.ru/>
6. Полнотекстовые архивы ведущих западных научных журналов на Российской платформе научных журналов НЭИКОН <http://archive.neicon.ru>
7. Национальная электронная библиотека (доступ к Электронной библиотеке диссертаций Российской государственной библиотеки (РГБ) <https://rusneb.ru/>
8. Президентская библиотека им. Б.Н. Ельцина <https://www.prlib.ru/>
9. Электронная коллекция Оксфордского Российского Фонда <https://ebookcentral.proquest.com/lib/kubanstate/home.action>
10. Springer Journals <https://link.springer.com/>
11. Nature Journals <https://www.nature.com/siteindex/index.html>
12. Springer Nature Protocols and Methods <https://experiments.springernature.com/sources/springer-protocols>
13. Springer Materials <http://materials.springer.com/>
14. zbMath <https://zbmath.org/>

15. Nano Database <https://nano.nature.com/>
16. Springer eBooks: <https://link.springer.com/>
17. "Лекториум ТВ" <http://www.lektorium.tv/>
18. Университетская информационная система РОССИЯ <http://uisrussia.msu.ru>

#### **Информационные справочные системы:**

1. Консультант Плюс - справочная правовая система (доступ по локальной сети с компьютеров библиотеки)

#### **Ресурсы свободного доступа:**

1. Американская патентная база данных <http://www.uspto.gov/patft/>
2. Полные тексты канадских диссертаций <http://www.nlc-bnc.ca/thesescanada/>
3. КиберЛенинка (<http://cyberleninka.ru/>);
4. Министерство науки и высшего образования Российской Федерации <https://www.minobrnauki.gov.ru/>;
5. Федеральный портал "Российское образование" <http://www.edu.ru/>;
6. Информационная система "Единое окно доступа к образовательным ресурсам" <http://window.edu.ru/>;
7. Единая коллекция цифровых образовательных ресурсов <http://school-collection.edu.ru/> .
8. Федеральный центр информационно-образовательных ресурсов (<http://fcior.edu.ru/>);
9. Проект Государственного института русского языка имени А.С. Пушкина "Образование на русском" <https://pushkininstitute.ru/>;
10. Справочно-информационный портал "Русский язык" <http://gramota.ru/>;
11. Служба тематических толковых словарей <http://www.glossary.ru/>;
12. Словари и энциклопедии <http://dic.academic.ru/>;
13. Образовательный портал "Учеба" <http://www.ucheba.com/>;
14. Законопроект "Об образовании в Российской Федерации". Вопросы и ответы [http://xn--273--84d1f.xn--p1ai/voprosy\\_i\\_otvety](http://xn--273--84d1f.xn--p1ai/voprosy_i_otvety)

#### **Собственные электронные образовательные и информационные ресурсы**

##### **КубГУ:**

1. Среда модульного динамического обучения <http://moodle.kubsu.ru>
2. База учебных планов, учебно-методических комплексов, публикаций и конференций <http://mschool.kubsu.ru/>
3. Библиотека информационных ресурсов кафедры информационных образовательных технологий <http://mschool.kubsu.ru/>;
4. Электронный архив документов КубГУ <http://docspace.kubsu.ru/>
5. Электронные образовательные ресурсы кафедры информационных систем и технологий в образовании КубГУ и научно-методического журнала "ШКОЛЬНЫЕ ГОДЫ" <http://icdau.kubsu.ru/>

##### **7. Методические указания для обучающихся по освоению дисциплины (модуля).**

По курсу предусмотрено проведение лекционных занятий, на которых дается основной систематизированный материал, практических занятий по черчению и начертательной геометрии.

Важнейшим этапом курса является самостоятельная работа по дисциплине (модулю) «Графика»

Текущая и опережающая СР, направленная на углубление и закрепление знаний, а также развитие практических умений заключается в:

- работе бакалавров с лекционным материалом, поиск и анализ литературы и электронных источников информации по заданной проблеме,
- выполнении графических заданий (А3),
- изучении тем, вынесенных на самостоятельную проработку,
- подготовке к зачету и экзамену.

Творческая проблемно-ориентированная самостоятельная работа направлена на развитие интеллектуальных умений, комплекса универсальных (общекультурных) и профессиональных компетенций, повышение творческого потенциала бакалавров и заключается в:

- поиске, анализе, структурировании и презентации информации,
- анализе конструкторской документации по построению чертежей изделий,
- исследовательской работе и участии в научных студенческих конференциях, семинарах и олимпиадах по проблеме развития пространственного воображения, конструкторско-геометрического мышления.

Обучающие инвалиды, как и все остальные студенты, могут обучаться по индивидуальному учебному плану в установленные сроки с учетом особенностей образовательных потребностей конкретного обучающегося. Срок получения высшего образования при обучении по индивидуальному плану для инвалидов и лиц с ограниченными возможностями здоровья может быть при необходимости увеличен, но не более чем на полгода. При составлении индивидуального графика обучения могут быть предусмотрены различные варианты проведения занятий: в образовательной организации (в академической группе и индивидуально), на дому с использованием элементов дистанционных образовательных технологий.

В освоении дисциплины инвалидами и лицами с ограниченными возможностями здоровья большое значение имеет индивидуальная учебная работа (консультации) – дополнительное разъяснение учебного материала.

Индивидуальные консультации по предмету являются важным фактором, способствующим индивидуализации обучения и установлению воспитательного контакта между преподавателем и обучающимся инвалидом или лицом с ограниченными возможностями здоровья.

## **8. Перечень информационных технологий, используемых при осуществлении образовательного процесса по дисциплине (модулю).**

### **8.1 Перечень информационных технологий.**

- Проверка домашних заданий и консультирование посредством электронной почты.
- Использование электронных презентаций при проведении лекционных и практических занятий.

### **8.2 Перечень необходимого программного обеспечения.**

Программы для демонстрации и создания презентаций («Microsoft Power Point»).

### **8.3 Перечень информационных справочных систем:**

1. Справочно-правовая система «Консультант Плюс» (<http://www.consultant.ru>)
2. Электронная библиотечная система eLIBRARY.RU (<http://www.elibrary.ru/>)
3. Гарант.ру: информационно-правовой портал <http://www.garant.ru>
4. Министерство образования и науки <http://минобрнауки.рф>

**9. Материально-техническая база, необходимая для осуществления образовательного процесса по дисциплине (модулю).**

Наименование специальных помещений	Оснащенность специальных помещений	Перечень лицензионного программного обеспечения
Учебные аудитории для проведения занятий лекционного типа	Лекционная аудитория, оснащенная презентационной техникой (проектор, экран, компьютер) и соответствующим программным обеспечением (ПО) по профилю «Технологическое образование, Физика» специализированные демонстрационные установки: мультимедийный интерактивный демонстрационный комплекс (договор № 242 – АЭФ/ 2015 от 28.12.15 г.)	Программы, демонстрации видео материалов (проигрыватель «WindowsMediaPlayer»). – Программы для демонстрации и создания презентаций («MicrosoftPowerPoint»).
Учебные аудитории для проведения занятий семинарского типа, групповых и индивидуальных консультаций, текущего контроля и промежуточной аттестации	Специальное помещение, оснащенная презентационной техникой (проектор, экран, мультимедийный интерактивный демонстрационный комплекс (договор № 242 – АЭФ/ 2015 от 28.12.15 г.)	Программы, демонстрации видео материалов (проигрыватель «WindowsMediaPlayer»). – Программы для демонстрации и создания презентаций («MicrosoftPowerPoint»).
Учебные аудитории для групповых (индивидуальных) консультаций	Аудитория, (кабинет) 22 Мультимедийный интерактивный демонстрационный комплекс (договор № 242 – АЭФ/ 2015 от 28.12.15 г.)	Программы, демонстрации видео материалов (проигрыватель «WindowsMediaPlayer»). – Программы для демонстрации и создания презентаций («MicrosoftPowerPoint»).
Учебные аудитории для текущего контроля, промежуточной аттестации	Аудитория, (кабинет) 22 Мультимедийный интерактивный демонстрационный комплекс (договор № 242 – АЭФ/ 2015 от 28.12.15 г.)	Программы, демонстрации видео материалов (проигрыватель «WindowsMediaPlayer»). – Программы для демонстрации и создания презентаций («MicrosoftPowerPoint»).

Для самостоятельной работы обучающихся предусмотрены помещения, укомплектованные специализированной мебелью, оснащенные компьютерной техникой с возможностью подключения к сети «Интернет» и обеспечением доступа в электронную информационно-образовательную среду университета.

Наименование помещений для самостоятельной работы обучающихся	Оснащенность помещений для самостоятельной работы обучающихся	Перечень лицензионного программного обеспечения
Помещение для самостоятельной работы обучающихся (читальный зал Научной библиотеки)	Мебель: учебная мебель Комплект специализированной мебели: компьютерные столы Оборудование: компьютерная техника с подключением к информационно-коммуникационной сети «Интернет» и доступом в электронную информационно-образовательную среду образовательной организации, веб-камеры, коммуникационное оборудование, обеспечивающее доступ к сети интернет	Программы, демонстрации видео материалов (проигрыватель «WindowsMediaPlayer»). – Программы для демонстрации и создания презентаций («MicrosoftPowerPoint»).



	(проводное соединение и беспроводное соединение по технологии Wi-Fi)	
Помещение для самостоятельной работы обучающихся (ауд.21)	<p>Мебель: учебная мебель</p> <p>Комплект специализированной мебели: компьютерные столы</p> <p>Оборудование: компьютерная техника с подключением к информационно-коммуникационной сети «Интернет» и доступом в электронную информационно-образовательную среду образовательной организации, веб-камеры, коммуникационное оборудование, обеспечивающее доступ к сети интернет (проводное соединение и беспроводное соединение по технологии Wi-Fi)</p>	<p>Программы, демонстрации видео материалов (проигрыватель «WindowsMediaPlayer»). –</p> <p>Программы для демонстрации и создания презентаций («MicrosoftPowerPoint»).</p>