

Федеральное государственное бюджетное образовательное учреждение
высшего образования
«КУБАНСКИЙ ГОСУДАРСТВЕННЫЙ УНИВЕРСИТЕТ»
Физико-технический факультет

УТВЕРЖДАЮ
Проректор по учебной работе
качеству образования — первый
проректор

подпись

Хагуров Г.А.

« »

2022 г.

**РАБОЧАЯ ПРОГРАММА ДИСЦИПЛИНЫ
ФТД.01.ДВ.01.02.01 СОВРЕМЕННЫЕ ПРИБОРЫ ДЛЯ
РАДИОФИЗИЧЕСКИХ ИССЛЕДОВАНИЙ**

Направление подготовки 03.04.03 Радиофизика

Направленность (профиль) Квантовые устройства и радиофотоника

Форма обучения очная

Квалификация магистр

Краснодар 2022

Рабочая программа дисциплины составлена в соответствии с федеральным государственным образовательным стандартом высшего образования (ФГОС ВО) по направлению подготовки 03.03.03 «Радиофизика»


Программу составил:

Д.В. Иус, канд. пед. наук,
доцент кафедры оптоэлектроники



подпись

Рабочая программа дисциплины утверждена на заседании кафедры оптоэлектроники ФТФ, протокол № 8 от 07 апреля 2022 г.
Заведующий кафедрой оптоэлектроники
д-р техн. наук, профессор Н.А. Яковенко



подпись

Утверждена на заседании учебно-методической комиссии физико-технического факультета, протокол № 13 от 16 апреля 2022 г.
Председатель УМК ФТФ
д-р физ.-мат. наук, профессор Н.М. Богатов



подпись

Рецензенты:

Попов А.В., директор ООО "Партнер Телеком"

Скачедуб А.В., канд. физ.-мат. наук, доцент кафедры физики и информационных систем

I. ЦЕЛИ И ЗАДАЧИ ОСВОЕНИЯ ДИСЦИПЛИНЫ

Цели освоения дисциплины (модуля):

Целью дисциплины состоит в изучении основ теории сигналов по основе практических занятий, электрических цепей, принципов работы и характеристик основных полупроводниковых приборов, основ построения и навыков расчета основных параметров электронных схем, принципов проектирования радиоэлектронных устройств и систем, овладение навыками снятия АЧХ параметров электронных устройств, устройство и работу генераторов.

Задачи:

Изучить на основе практического исследования использованию и основным характеристикам базовых полупроводниковых элементов – диодов разного типа, транзисторов полевых и биполярных, изучение свойства операционных усилителей (ОУ) и простейших усилительных схем на основе ОУ, изучение принципиальных и структурных схем генераторов.

II. МЕСТО ДИСЦИПЛИНЫ В СТРУКТУРЕ ОП ВО

2.1. Учебная дисциплина (модуль) Радиофизический практикум по дисциплине ОРЭ относится к профессиональному блоку.

2.2. Для изучения данной учебной дисциплины (модуля) необходимы следующие знания, умения и навыки, формируемые предшествующими дисциплинами

Электричество и магнетизм, дифференциальные уравнения, математический анализ, теория вероятностей, математическая статистика.

Знания: Основных физических законов по электричеству и магнетизму, математическому анализу, дифференциальным уравнениям, теории вероятностей и математической статистике.

Умения: В применении физических законов на практике, применять математический анализ, теорию вероятностей и математическую статистику на практике.

Навыки: В решении физических задач, объяснения физических явлений, решения дифференциальных уравнений, задач теории вероятности и математической статистики

2.3. Перечень последующих учебных дисциплин, для которых необходимы знания, умения и навыки, формируемые данной учебной дисциплиной: Теория электрических цепей, Схемотехника телекоммуникационных устройств, Электропитание устройств и систем телекоммуникаций, Микропроцессорная техника в оптических системах связи, Цифровая электроника и др.

III. ТРЕБОВАНИЯ К РЕЗУЛЬТАТАМ ОСВОЕНИЯ ДИСЦИПЛИНЫ

Процесс изучения дисциплины направлен на формирование элементов следующих компетенций в соответствии с ФГОС ВО и ОП ВО по данному направлению подготовки (специальности):

профессиональных компетенций (ПК):

ПК - 1 - способностью использовать в своей научно-исследовательской деятельности знание современных проблем и новейших достижений физики и радиофизики.

ПК - 2 - владение компьютером на уровне опытного пользователя, применение информационных технологий.

Перечень планируемых результатов обучения по дисциплине, соотнесенных с планируемыми результатами освоения образовательной программы:

Компетенция	Индикаторы компетенций	Результаты обучения
ОПК-2 <i>Способен проводить эксперименталь-</i>	ОПК-2.1 Разрабатывает реше- ние конкретной задачи, выби-	Знания: принципов работы и ме- тодов эксплуатации современной

<p><i>ные и теоретические научные исследования объектов, систем и процессов, обрабатывать и представлять экспериментальные данные</i></p>	<p>рая оптимальный вариант, оценивая его достоинства и недостатки ОПК-2.2 Находит и критически анализирует информацию, необходимую для решения поставленной задачи ОПК-2.3 Умеет выбирать способы и средства измерений и проводить экспериментальные исследования ОПК-2.4 Владеет способами обработки и представления полученных данных и оценки погрешности результатов измерений</p>	<p>радиоэлектронной и оптической аппаратуры и оборудования. Умения: применять принципы работы и методы эксплуатации современной радиоэлектронной и оптической аппаратуры и оборудования. Навыки: использования принципов работы и методов эксплуатации современной радиоэлектронной и оптической аппаратуры и оборудования.</p>
<p><i>ПК-2. Способность эксплуатировать и развивать радиоэлектронные средства и комплексы различного функционального назначения</i></p>	<p>ПК-2.1 Техническое обслуживание сложных функциональных узлов радиоэлектронной аппаратуры ПК-2.2 Техническое обслуживание радиоэлектронной аппаратуры ПК-2.3 Организационно-методическое обеспечение технической эксплуатации радио-электронных комплексов</p>	<p>Знания: теоретических основ радиоэлектроники и микроэлектроники, основных характеристик базовых электронных радиосхем, порядка использования компьютерного обеспечения для радиоэлектроники; методы эксплуатации радиоэлектронной аппаратуры; Умения: Теоретически рассчитать и экспериментально измерить частотных и фазовых характеристик основных устройств радиоэлектроники, использовать компьютерную технику для решения задач радиоэлектроники, обосновывать и понятно излагать принятые решения в области радиоэлектроники; Навыки: проводить самостоятельный анализ электронных схем инфокоммуникационных устройств, применять полученные знания к инженерным расчетам частотных, основных характеристик узлов и блоков радиоэлектронных устройств.</p>

IV. СОДЕРЖАНИЕ И СТРУКТУРА ДИСЦИПЛИНЫ

Трудоемкость дисциплины составляет 1 зачетных единицы, 36 часов,

Форма отчетности: Зачет

4.1 Содержание дисциплины, структурированное по темам, с указанием видов учебных занятий и отведенного на них количества академических часов

№ п/п	Раздел дисциплины/темы	Семестр	Виды учебной работы, включая самостоятельную работу обучающихся и трудоемкость (в часах)				Формы текущего контроля успеваемости Форма промежуточной аттестации (по семестрам)
			Контактная работа преподавателя с обучающимися			Самостоятельная работа	
			Лекции	Семинарские (практические занятия)	Лабораторные занятия		
1	Введение в теорию сигналов. Линейные цепи с сосредоточенными параметрами. Полупроводниковые элементы радиотехники	5			14	4	Проведение лабораторных работ, учет посещений, оформление и защита результатов работ.
2	Усилители радиотехнических сигналов, операционные усилители. Генераторы.	5			13	5	Проведение лабораторных работ, учет посещений, оформление и защита результатов работ.
Итого часов					27	9	

4.2 План внеаудиторной самостоятельной работы обучающихся по дисциплине

Семестр	Название раздела, темы	Самостоятельная работа обучающихся			Оценочное средство	Учебно-методическое обеспечение самостоятельной работы
		Вид самостоятельной работы	Сроки выполнения	Затраты времени (час.)		
5	Введение в теорию сигналов. Линейные цепи с сосредоточенными параметрами. Полупроводниковые элементы	Подготовка к обработке результатов работ и защита результатов работ	до середины 5-го семестра	4	Правильно выполненная лабораторная работа	Проведен лабораторных работ, учет посещений занятий, оформление и защита результатов работ.
5	Усилители радиотехнических сигналов, операционные усилители. Генераторы.	Подготовка к обработке результатов работ и защита результатов работ	до конца 5-го семестра	5	Правильно выполненная лабораторная работа	Проведен лабораторных работ, учет посещений занятий, оформлен и защищен результат работ.
Общая трудоемкость самостоятельной работы по дисциплине (час)				9		
Бюджет времени самостоятельной работы, предусмотренный учебным планом для данной дисциплины (час)				9		

4.3 Содержание учебного материала

Модуль 1. Введение в теорию сигналов. Линейные цепи с сосредоточенными параметрами. Полупроводниковые элементы

Изучение резонансного усилителя.
Изучение прохождения сигналов через линейные цепи.
Изучение прохождения сигналов через линейные цепи.
Исследование широкополосного усилителя с отрицательной обратной связью
Изучение полупроводникового стабилизатора напряжения.
Изучение работы амплитудного детектора.
Изучение спектров различных сигналов (на компьютере).
Анализ прохождения сигналов по линейным цепям (на компьютере)

Модуль 2. Усилители радиоэлектронных сигналов, операционные усилители. Генераторы.

Изучение операционного усилителя.
Изучение LC-генератора гармонических колебаний.
Изучение RC-генератора гармонических колебаний
Изучение LC-генератора с внешним возбуждением
Изучение резонансного усилителя и генератора гармонических колебаний с низкочастотным гиратором.
Изучение работы мультивибратора.
Изучение генератора прямоугольных радиоимпульсов.
Изучение высоковольтного импульсного преобразователя постоянного напряжения.
Изучение широкополосного усилителя на модульной основе с отрицательной обратной связью

V. ОБРАЗОВАТЕЛЬНЫЕ ТЕХНОЛОГИИ

Лабораторные работы

Все выполняемые работы - практические

№№	Название лабораторной работы	Часы
1	Изучение LC-генератора гармонических колебаний.	1,5
2	Исследование RC-генератора гармонических колебаний.	1,5
3	Исследование LC-генератора с внешним возбуждением.	1,5
4	Исследование резонансного усилителя и генератора гармонических колебаний с низкочастотным гиратором.	1,5
5	Исследование резонансного усилителя.	1,5
6	Исследование работы мультивибратора.	1,5
7	Исследование генератора прямоугольных радиоимпульсов.	1,5

8	Исследование высоковольтного импульсного преобразователя постоянного напряжения.	1,5
9	Исследование прохождения сигналов через линейные цепи.	1,5
10	Исследование широкополосного усилителя на полевом транзисторе.	1,5
11	Исследование широкополосного усилителя с отрицательной обратной связью.	1,5
12	Исследование широкополосного усилителя на модульной основе с отрицательной обратной связью.	1,5
13	Исследование полупроводникового стабилизатора напряжения.	1,5
14	Исследование работы амплитудного детектора.	1,5
15	Исследование операционного усилителя.	2,0
16	Изучение спектров различных сигналов (на компьютере).	2,0
17	Анализ прохождения сигналов по линейным цепям (на компьютере)	2,0
	Всего часов	27

Форма / Методы интерактивного обучения: В ходе сдачи проведенных лабораторных работ со студентами проводится в дискуссионном режиме обсуждение полученных результатов и форма деловой игры используется для проверки теоретических знаний

VI. ОЦЕНОЧНЫЕ СРЕДСТВА ДЛЯ ТЕКУЩЕГО КОНТРОЛЯ И ПРОМЕЖУТОЧНОЙ АТТЕСТАЦИИ

текущий контроль в форме посещения занятий и выполнения лабораторных работ,
рубежный контроль в форме сдачи выполненных лабораторных работ,
промежуточная аттестация - итоговый контроль в форме получения допуска к экзамену по данной дисциплине (с учетом успеваемости на основе балльно - рейтинговой системы).

VII. УЧЕБНО-МЕТОДИЧЕСКОЕ ОБЕСПЕЧЕНИЕ ДИСЦИПЛИНЫ

7.1. Основная литература.

1. Манаев Е.И. Основы радиоэлектроники. – М.: Радио и связь. 2010.- 210 с. (38 экз.)
2. Баскаков С.И. Радиотехнические цепи и сигналы -4-е изд., перераб. и доп.. -М.: Высш. шк., 2003.- 464 с. (5 экз)
3. Гусев В.Г., Гусев Ю.М.. Электроника и микропроцессорная техника. — 6-е изд., стер. — М.: КНОРУС, 2013. (8 экз)
4. Степаненко, И. П. Основы микроэлектроники: – 2-е изд., перераб. и доп. – М.: Лаборатория базовых знаний, 2001 (10 экз)
5. Пасынков, В. В.Л. К. Чиркин. Полупроводниковые приборы – 6-е изд., стер. – СПб. : Лань, 2009. (10 экз)
6. Ткаченко Ф. А. Электронные приборы и устройства – Минск: Новое знание; М.: ИНФРА-М, 2011. (1 экз)

7.2. Дополнительная литература.

1. Гуртов В.А Твердотельная электроника – Изд-во: Техносфера - 2008 С.: 478 (2 экз)

2. П. Хоровиц, У. Хилл. Искусство схемотехники – изд-во Бином – 2014 с.700 (2 экз)
3. Электроника : учебник для бакалавров / Г. Г. Шишкин, А. Г. Шишкин. — 2-е изд., испр. и доп. — М. : Изд-во Юрайт, 2014. — 702 с. (1 экз, http://housebook.ru/nauk_i_obr/obr/48349-shishkin-g-shishkin-a-elektronika.html)

7.3. Список авторских методических разработок.

Кулешов Г.И., Приходько Г.И., Шлома А.В., Сидоренко Е.Н. Изучение характеристик полевого транзистора с управляющим р-п переходом – Изд-во ЮФУ, 2014 с. 38

7.4. Периодические издания (при необходимости)

7.5. Перечень ресурсов сети Интернет, необходимых для освоения дисциплины

Тогатов В.В. Основы электроники: электронный учебник. Версия: 1. СПбГУ ИТМО. – www.de.ifmo.ru/bk_netra/start.php?bn=36 .
<http://www.tehnari.ru/f39/>
<http://www.cyberforum.ru/electronics/>
<http://forum.cxem.net/>
<http://forum.soel.ru/>

7.6. Программное обеспечение информационно-коммуникационных технологий

Операционная система Windows Xp/2000/7/8/10/ с возможностью выхода в всемирную компьютерную сеть.

VIII. МАТЕРИАЛЬНО-ТЕХНИЧЕСКОЕ ОБЕСПЕЧЕНИЕ ДИСЦИПЛИНЫ

8.1. Учебно-лабораторное оборудование

Для проведения лабораторных занятий – лаборатория, оборудованная макетами и измерительным оборудованием в соответствии с перечнем лабораторных работ.

8.2. Программные средства

Пакет программ для графического оформления результатов лабораторных исследований.

8.3. Технические и электронные средства

При использовании электронных учебных пособий каждый обучающийся во время занятий и самостоятельной подготовки должен быть обеспечен рабочим местом в компьютерном классе с выходом в Интернет и корпоративную сеть факультета.

Требования к перечню и объему расходных материалов.
Фломастеры цветные, губки, бумага формата А4, канцелярские товары, картриджи принтеров, диски, флеш-накопители и др. в объеме, необходимом для организации и проведения занятий, по заявкам преподавателей, подаваемым в установленные сроки.

IX. МЕТОДИЧЕСКИЕ УКАЗАНИЯ ДЛЯ ОБУЧАЮЩИХСЯ ПО ОСВОЕНИЮ ДИСЦИПЛИНЫ

Х. УЧЕБНАЯ КАРТА ДИСЦИПЛИНЫ
Радиофизический практикум по дисциплине ОРЭ
(Основы радиоэлектроники)

ак.ч. всего — 36 час., лабораторные работы — 27 час., форма итогового контроля – зачет.

Преподаватель: Сидоренко Е.Н.

Кафедра Радиофизики

Направление подготовки (специальность): 03.03.03) Радиофизика

Бакалавриат Курс 3, Семестр 5.

№	Виды контрольных мероприятий	Текущий контроль	Рубежный контроль (при наличии)
	Модуль 1	10	40
1.	Посещение лабораторных занятий	10	
2.	Выполнение заданий практикума		40
	Модуль 2	10	40
1.	Посещение лабораторных занятий	10	
2.	Выполнение заданий практикума		40
	Всего	20	80
	Итого	100	
	Бонусные баллы	до 10	Бонусные баллы начисляются за проявление академической активности в ходе изучения дисциплины

Преподаватель _____
подпись

_____ Сидоренко Е.Н.
расшифровка подписи

МИНОБРНАУКИ РОССИИ
Федеральное государственное автономное образовательное
учреждение высшего образования
«ЮЖНЫЙ ФЕДЕРАЛЬНЫЙ УНИВЕРСИТЕТ»
Физический факультет

РАБОЧАЯ ПРОГРАММА ДИСЦИПЛИНЫ

**Радиофизический практикум (ОРЭ, ОЦС, АСУ, УИ СВЧ, КП, СП).
Часть 2. Радиофизический практикум: основы цифровой схемотехники
(ОЦС)**

Направление подготовки:
03.03.03 Радиофизика

Профиль подготовки:
Радиофизика

Уровень образования:
бакалавриат

Форма обучения:
очная

Подписано электронной подписью:
М.Б. Мануилов, декан физического
факультета

Сертификат №
02f0d9a9003bad648d4fbc1d95a1cee16

действителен с 2 июня 2021 г. 13:13:25 по
2 июня 2022 г. 12:56:37

Ростов-на-Дону, 2021

Составитель:

Вяткина Светлана Александровна, кандидат физико-математических наук, доцент кафедры радиофизики физического факультета.

Программа одобрена на заседании кафедры радиофизики физического факультета

02.03. 2021 г., протокол № 19

I. ЦЕЛИ И ЗАДАЧИ ОСВОЕНИЯ ДИСЦИПЛИНЫ

Целями освоения дисциплины «Радиофизический практикум: основы цифровой схемотехники» (ОЦС) являются: освоение основ современной цифровой схемотехники; формирование у студентов базового объема знаний о современных методах построения, анализа и синтеза цифровых схем; формирование практических навыков работы с цифровыми устройствами и измерительными приборами.

Основными **задачами** изучения дисциплины являются: практическое изучение студентами свойств цифровых схем, изучение методов анализа и синтеза цифровых устройств и их практического использования.

II. МЕСТО ДИСЦИПЛИНЫ В СТРУКТУРЕ ОП ВО

2.1. Учебная дисциплина «Радиофизический практикум: основы цифровой схемотехники» (ОЦС) относится к части учебного плана, формируемой участниками образовательных отношений.

2.2. Для изучения данной учебной дисциплины необходимы следующие знания, умения и навыки, формируемые предшествующими дисциплинами:

«Математический анализ»

Знания: высшей алгебры. **Умения:** применять математический анализ, высшую алгебру. **Навыки:** решения задач математического анализа и высшей алгебры.

«Цифровая схемотехника».

Знания: основ цифровой схемотехники, основ радиоэлектроники. **Умения:** описывать работу синтезированных узлов и устройств таблицами истинности и временными диаграммами;

III. ТРЕБОВАНИЯ К РЕЗУЛЬТАТАМ ОСВОЕНИЯ ДИСЦИПЛИНЫ

Процесс изучения дисциплины направлен на формирование элементов следующих компетенций в соответствии с ФГОС ВО и ОП ВО по данному направлению подготовки (специальности):

Перечень планируемых результатов обучения по дисциплине, соотнесенных с планируемыми результатами освоения образовательной программы:

Компетенция	Индикаторы компетенций	Результаты обучения
<i>Общепрофессиональные компетенции (ОПК)</i>		
ОПК-2 Способен проводить экспериментальные и теоретические научные исследования объектов, систем и процессов, обрабатывать и представлять экспериментальные данные	ОПК-2.1 Разрабатывает решение конкретной задачи, выбирая оптимальный вариант, оценивая его достоинства и недостатки ОПК-2.2 Находит и критически анализирует информацию, необходимую для решения поставленной задачи ОПК-2.3 Умеет выбирать способы и средства измерений и проводить экспериментальные исследования ОПК-2.4 Владеет способами обработки и представления полученных данных и оценки	Знания: основ цифровой схемотехники, основных характеристик базовых цифровых элементов, методов анализа и эксплуатации комбинационных и последовательностных цифровых схем. Умения: находить и критически анализировать информацию, необходимую для разработки цифровых устройств; Навыки: разработки решения конкретных задачи в области цифровой техники, выбирая оптимальный вариант, оценивая его достоинства и недостатки.

	погрешности результатов измерений.	
Профессиональные компетенции (ПК)		
<i>ПК-2.</i> Способность эксплуатировать и развивать радиоэлектронные средства и комплексы различного функционального назначения	ПК-2.3 Организационно-методическое обеспечение технической эксплуатации радио-электронных комплексов	<p>Знания: основ схемотехнического проектирования цифровых схем и микроэлектронных устройств; условно графических обозначений элементов в соответствии с действующими стандартами. Знания современных программных комплексов и основных приемов обработки экспериментальных данных, в том числе с использованием стандартного программного обеспечения, пакетов программ общего и специального назначения.</p> <p>Умения: читать структурные и принципиальные схемы электронных устройств цифровой техники; теоретически рассчитать и экспериментально измерить характеристики цифровых устройств, оперировать методами описания и преобразования булевских функций.</p> <p>Навыки: самостоятельного применения методов расчета цифровых устройств, использования измерительного оборудования для исследования характеристик цифровых схем, применения полученных знаний в проектировании блоков цифровых устройств.</p>

IV. СОДЕРЖАНИЕ И СТРУКТУРА И ДИСЦИПЛИНЫ

№ п/п	Раздел дисциплины/темы	Семестр	Виды учебной работы, включая самостоятельную работу обучающихся и трудоемкость (в часах)				Формы текущего контроля успеваемости Форма промежуточной аттестации (по семестрам)
			Контактная работа преподавателя с обучающимися			Самостоятельная работа	
			Лекции	Семинарские (практические занятия)	Лабораторные занятия		
1	Базовые элементы цифровой схемотехники. Комбинационные цифровые схемы.	6			8	2	Проведение лабораторных работ, оформление отчетов и защита результатов работ, контроль посещаемости
2	Последовательностные цифровые устройства.	6			19	7	Проведение лабораторных работ, оформление отчетов и защита результатов работ, контроль посещаемости
Итого часов					27	9	

4.2 План внеаудиторной самостоятельной работы обучающихся по дисциплине

Семестр	Название раздела, темы	Самостоятельная работа обучающихся			Оценочное средство	Учебно-методическое обеспечение самостоятельной работы
		Вид самостоятельной работы	Сроки выполнения	Затраты времени (час.)		
6	Базовые элементы цифровой схемотехники. Комбинационные цифровые схемы.	Подготовка к допуску на выполнение лабораторных работ, оформление отчетов по результатам, полученным в ходе выполнения лабораторных работ	до середины 6-го семестра	2	Письменный отчет по лабораторной работа	Материал лекций, основная и дополнительная литература, учебно-методические пособия по курсу лабораторных работ
6	Последовательностные цифровые устройства.	Подготовка к допуску на выполнение лабораторных работ, оформление отчетов по результатам, полученным в ходе выполнения лабораторных работ	до конца 6-го семестра	7	Письменный отчет по лабораторной работа	Материал лекций, основная и дополнительная литература, учебно-методические пособия по курсу лабораторных работ
Общая трудоемкость самостоятельной работы по дисциплине (час)				9		
Бюджет времени самостоятельной работы, предусмотренный учебным планом для данной дисциплины (час)				9		

4.3. Содержание учебного материала

Модуль 1. Базовые элементы цифровой схемотехники. Комбинационные цифровые схемы.

Лабораторная работа №1. **Изучение базовых элементов цифровой схемотехники.**

Лабораторная работа №2. **Анализ и синтез комбинационных логических схем.**

Модуль 2. Последовательностные цифровые устройства.

Лабораторная работа №3. **Триггерные схемы.**

Лабораторная работа №4. **Регистры.**

Лабораторная работа №5. **Счётчики и делители частоты.**

V. ОБРАЗОВАТЕЛЬНЫЕ ТЕХНОЛОГИИ

Лабораторные работы:

№ лабораторной работы	Название лабораторной работы	Количество часов на выполнение
1	Изучение базовых элементов цифровой схемотехники	4
2	Анализ и синтез комбинационных логических схем	4
3	Триггерные схемы	7
4	Регистры	6
5	Счётчики и делители частоты	6
Всего часов		27

Наименование тем занятий с использованием активных форм обучения:

№	Тема занятия	Вид занятия	Форма / Методы интерактивного обучения	Кол-во часов
6 семестр				
	Изучение базовых элементов цифровой схемотехники	Лабораторная работа	Дискуссия	2
	Анализ и синтез комбинационных логических схем	Лабораторная работа	Дискуссия	2
	Триггерные схемы	Лабораторная работа	Дискуссия	3
	Регистры	Лабораторная работа	Дискуссия	3
	Счётчики и делители частоты	Лабораторная работа	Дискуссия	3
Всего часов				13

VI. ОЦЕНОЧНЫЕ СРЕДСТВА ДЛЯ ТЕКУЩЕГО КОНТРОЛЯ И ПРОМЕЖУТОЧНОЙ АТТЕСТАЦИИ

Текущий контроль в форме представления отчетов по результатам выполнения лабораторных работ, контроль посещаемости;

рубежный контроль в сдачи письменных отчетов и устных ответов по темам лабораторных работ.

См. приложение ФОС к рабочей программе.

VII. УЧЕБНО-МЕТОДИЧЕСКОЕ ОБЕСПЕЧЕНИЕ ДИСЦИПЛИНЫ

7.1 Основная литература

1. Хоровиц, Пауль. Искусство схемотехники / П. Хоровиц, У. Хилл ; пер. с англ. Б. Н. Бронина [и др.] - Изд. 7-е - Москва: БИНОМ, 2014. - 704 с.
2. Пухальский, Геннадий Иванович. Проектирование цифровых устройств: учебное пособие для студентов высших учебных заведений / Г. И. Пухальский, Т. Я. Новосельцева - Санкт-Петербург: Лань, 2012. - 888 с.
3. Угрюмов, Евгений Павлович. Цифровая схемотехника: учебное пособие для студентов высших учебных заведений / Е. П. Угрюмов - 3-е изд. - Санкт-Петербург: БХВ-Петербург, 2010. - 797 с.

7.2 Дополнительная литература

1. Букреев, Игорь Николаевич. Микроэлектронные схемы цифровых устройств / И. Букреев, В. Горячев, Б. Мансуров - Изд. 4-е, перераб. и доп. - Москва: Техносфера, 2009. - 712 с.
2. Схемотехника электронных систем. Цифровые устройства [Текст] / В. И. Бойко [и др.] - Санкт-Петербург: БХВ-Петербург, 2004. - 512 с

7.3. Список авторских методических разработок

1. Кулешов Г.И. Учебно-методическое пособие «Цифровая схемотехника». Ростов-на-Дону, 2008.
2. Кулешов Г.И. Учебно-методическое пособие. Цифровые устройства для выполнения арифметических операций. Ростов-на-Дону., 2008.
3. Кулешов Г.И. Учебно-методическое пособие для студентов физического факультета «Аналого-цифровые и цифро-аналоговые преобразователи», ЮФУ, Ростов-на-Дону, 2007.
4. Кулешов Г.И. Учебно-методическое пособие для студентов физического факультета «Последовательностные логические устройства», ЮФУ, Ростов-на-Дону, 2008.

VIII. МАТЕРИАЛЬНО-ТЕХНИЧЕСКОЕ ОБЕСПЕЧЕНИЕ ДИСЦИПЛИНЫ

8.1. Учебно-лабораторное оборудование

Лаборатория, оборудованная специализированными лабораторными макетами “ОСНОВЫ ЦИФРОВОЙ ТЕХНИКИ” со сменными центральными блоками “ОСНОВЫ ЦИФРОВОЙ ТЕХНИКИ” и измерительным оборудованием – осциллографами.

Мультимедийный проектор в комплекте с экраном.

8.2. Программные средства

PDF-Reader, Microsoft Office, пакет программ для графического оформления результатов лабораторных исследований.

IX. УЧЕБНАЯ КАРТА ДИСЦИПЛИНЫ

Радиофизический практикум (ОРЭ, ОЦС, АСУ, УИ СВЧ, КП, СП).

Часть 2. Радиофизический практикум: основы цифровой схемотехники (ОЦС).

1 зач.ед.; ак.ч. всего: 36 час., в т.ч.: 27 час. лабораторных, 9 час. сам. работа.

Преподаватель: **Вяткина С.А.**

Кафедра радиофизики

Курс 3 Семестр 6

Направление подготовки (специальность): 03.03.03 – Радиофизика

№	Вид контрольных мероприятий	Текущий контроль	Рубежный контроль
	Модуль 1. Базовые элементы цифровой схемотехники. Комбинационные цифровые схемы.	6	32
1.	Посещение лабораторных работ	6	
2.	Отчет по лабораторным работам		32
	Модуль 2. Последовательностные цифровые схемы.	10	52
1.	Посещение лабораторных работ	10	
2.	Отчет по лабораторным работам		52
	Всего	16	84
	Бонусные баллы	до 10	<i>Выполнение дополнительных заданий повышенной сложности.</i>

Преподаватель Вяткина С.А.

МИНОБРНАУКИ РОССИИ

Федеральное государственное автономное образовательное
учреждение высшего образования «Южный федеральный университет»
(ЮЖНЫЙ ФЕДЕРАЛЬНЫЙ УНИВЕРСИТЕТ)

РАБОЧАЯ ПРОГРАММА ДИСЦИПЛИНЫ

**Радиофизический практикум (ОРЭ, ОЦС, АСУ, УИ СВЧ, КП, СП).
Часть 6. Спецпрактикум (СП)**

Код и наименование направления подготовки:
030303 радиофизика

Направленность (профиль):
Общий профиль

Форма обучения:
Очная

-
-
-
-

Подписано электронной подписью:
М.Б. Мануилов, декан физического
факультета

Сертификат №
02f0d9a9003bad648d4fcbc1d95a1cee16

действителен с 2 июня 2021 г. 13:13:25
по 2 июня 2022 г. 12:56:37

-

-
-
-

• Ростов-на-Дону, 2021

Составитель(и) программы:

М.Б. Мануилов, д.ф.-м.н., профессор

Программа одобрена на заседании кафедры прикладной электродинамики и компьютерного моделирования

«02» марта 2021 г., протокол № 15

СОДЕРЖАНИЕ

СОДЕРЖАНИЕ	3
1. Цели и задачи освоения учебной дисциплины.....	4
2. Место дисциплины в структуре ОП бакалавриата	4
3. Требования к результатам освоения дисциплины.	4
4. Содержание и структура освоения дисциплины.....	6
5. Образовательные технологии.	8
6. Оценочные средства для текущего контроля и промежуточной аттестации	10
7. Учебно-методическое обеспечение дисциплины.....	10
8. Материально-техническое обеспечение дисциплины	11
9. Методические указания для обучающихся по освоению дисциплины	11
10. Учебная карта дисциплины.....	13
11. Контрольные вопросы	13

1. Цели и задачи освоения учебной дисциплины

В соответствии с учебным планом спецпрактикум включает выполнение лабораторных работ по нелинейным твердотельным устройствам СВЧ. Нелинейные твердотельные устройства (НТУ) СВЧ составляют основу схемного решения радиотехнических систем и определяют возможности и параметры этих систем в целом (функциональность, компактность, стабильность и пр.). Выполнение лабораторных работ производится на предприятии ФГУП «РНИИРС». Основные цели освоения дисциплины «Специальный радиофизический практикум»:

- Роль и значение НТУ в радиоэлектронных системах.
- Ознакомление студентов с основными параметрами устройств, исходя из их функционального назначения.
- Изучение студентами принципов работы и типичными схемными решениями различных НТУ СВЧ.
- Формирование навыков чтения схем специфичных для СВЧ диапазона.
- Изучение студентами основных технологических подходов к реализации СВЧ устройств, прежде всего, на микрополосковых линиях передачи.
- Формирование понимания определенных характеристик устройства, исходя из его функционального назначения, и методов измерения этих характеристик.

Задачи:

- Получение навыков измерения параметров НТУ.
- Освоение методов расчета параметров НТУ и их оптимального проектирования с применением современных информационных технологий и моделирующих компьютерных программ (САПР).
- Ознакомление с некоторыми часто применяемыми типами нелинейных устройств СВЧ, являющихся составными частями радиотехнических систем.
- Ознакомление с приемами автоматизированной обработки информации, полученной при измерениях.

2. Место дисциплины в структуре ОП бакалавриата.

Данная дисциплина является составной частью интегрированной образовательной программы и входит в цикл проектных дисциплин учебного плана. Предполагается знание основного содержания курсов «Полупроводниковая и физическая электроника», «Твердотельная электроника», «Теория СВЧ цепей», «Линии передачи и устройства СВЧ».

Программа лабораторного практикума 61 час в 8 семестре. Формы контроля: по дисциплине – зачет в 8 семестре. Самостоятельная работа в объеме 9 часов связана с оформлением отчетов по лабораторным работам. Контролируемая самостоятельная работа студентов 2 часа. Общая трудоемкость дисциплины по учебному плану 2 ЗЕТ.

3. Требования к результатам освоения дисциплины

Процесс изучения дисциплины направлен на формирование элементов следующих компетенций в соответствии с ФГОС ВО и ОП ВО по данному направлению подготовки:

Перечень планируемых результатов обучения по дисциплине, соотнесенных с планируемыми результатами освоения образовательной программы:

Компетенция	Индикаторы компетенций	Результаты обучения
ОПК-2 Способен проводить экспериментальные и теоретические науч-	ОПК-2.1 Разрабатывает решение конкретной задачи, выбирая оптимальный вариант,	Знания: принципов работы и методов эксплуатации современной радиоэлектронной и оптической

<p>ные исследования объектов, систем и процессов, обрабатывать и представлять экспериментальные данные</p>	<p>оценивая его достоинства и недостатки <i>ОПК-2.2</i> Находит и критически анализирует информацию, необходимую для решения поставленной задачи <i>ОПК-2.3</i> Умеет выбирать способы и средства измерений и проводить экспериментальные исследования <i>ОПК-2.4</i> Владеет способами обработки и представления полученных данных и оценки погрешности результатов измерений</p>	<p>аппаратуры и оборудования. Умения: применять принципы работы и методы эксплуатации современной радиоэлектронной и оптической аппаратуры и оборудования. Навыки: использования принципов работы и методов эксплуатации современной радиоэлектронной и оптической аппаратуры и оборудования. Знания: основных методов радиофизических измерений. Умения: применять основные методы радиофизических измерений. Навыки: по использованию основных методов радиофизических измерений.</p>
<p>ПК-2. Способность эксплуатировать и развивать радиоэлектронные средства и комплексы различного функционального назначения</p>	<p>ПК-2.1 Техническое обслуживание сложных функциональных узлов радиоэлектронной аппаратуры ПК-2.2 Техническое обслуживание радиоэлектронной аппаратуры ПК-2.3 Организационно-методическое обеспечение технической эксплуатации радиоэлектронных комплексов</p>	<p>Знания: основных физических законы функционирования твердотельных электронных элементов, прежде всего полупроводниковых, образцов новой электронной аппаратуры и современных программно-аппаратных комплексов. Умения: проводить количественные оценки и измерения характеристик экспериментальных устройств, делать выводы об их соответствии (не соответствии) расчетным показателям, формулировать замечания и рекомендации по улучшению достигнутых качественных и количественных радиофизических показателей. Навыки: по разработке образцов новой электронной аппаратуры и современных программно-аппаратных комплексов с учетом количественных оценок и измерений характеристик экспериментальных устройств, а также выводов об их соответствии (не соответствии) расчетным показателям (с замечаниями и рекомендациями по улучшению радиофизических показателей).</p>

4. Содержание и структура освоения дисциплины

Трудоемкость дисциплины составляет 2 зачетных единицы , 72 часа.

Форма отчетности: зачет.

4.1 Содержание дисциплины, структурированное по темам, с указанием видов учебных занятий и отведенного на них количества академических часов

№ п/п	Раздел дисциплины/темы	Семестр	Виды учебной работы, включая самостоятельную работу обучающихся и трудоемкость (в часах)				Самостоятельная работа (включая КСР)	Формы текущего контроля успеваемости Форма промежуточной аттестации (по семестрам)
			Контактная работа преподавателя с обучающимися			Лабораторные занятия		
			Лекции	Семинарские (практические занятия)				
1.	Методы измерения S-параметров устройств СВЧ с применением векторных анализаторов цепей. Формат сохраняемых данных. Приёмы работы с файлами данных для построения графиков заданных характеристик устройств.	8	-	-	24	4	Учет посещения занятий, защита отчетов по лабораторным работам.	
2.	Основы схемотехнических решений при построении активных и пассивных устройств СВЧ. Способы реализации плавного и дискретного управления устройством. Радиотехнические элементы используемые в цепях управления амплитудой и фазой СВЧ сигнала.	8	-	-	18	3	Учет посещения занятий, защита отчетов по лабораторным работам.	
3.	Использование твердотельных (в основном полупроводниковых) элементов для достижения заданной функциональности устройства. Типичные электрические цепи в составе принципиальных схем СВЧ устройств. Полупроводниковые приборы в составе активных устройств (усилители, генераторы). Приёмы проектирования конкретных нелинейных устройств. Характеристики и методы исследования нелинейных устройств (насыщение, интермодуляция,				19	2	Учет посещения занятий, защита отчетов по лабораторным работам.	

гармонические искажения). Связи физических явлений в твердотельном приборе с их применением в составе устройства заданной функци- ональности.						
КСР					2	
Итого часов		-	-	61	11	

4.2 План внеаудиторной самостоятельной работы обучающихся по дисциплине

Се- местр	Название раздела, темы	Самостоятельная работа обучаю- щихся			Оценочное средство	Учебно- методическое обеспечение СР
		Вид само- стоятель- ной работы	Сроки выпол- нения	Затраты времени (час.)		
1.	Методы измерения S-параметров устройств СВЧ с применением векторных анализаторов цепей. Формат сохраняемых данных. Приёмы работы с файлами данных для построения графиков заданных характеристик устройств.	Оформление отчетов по лабораторным работам	В соответствии с календарным планом занятия	3	Правильные подходы и результаты в отчетах	Примеры оформления отчетов по лаб. работам
2.	Основы схемотехнических решений при построении активных и пассивных устройств СВЧ. Способы реализации плавного и дискретного управления устройством. Радиотехнические элементы используемые в цепях управления амплитудой и фазой СВЧ сигнала.	Подготовка к выполнению лабораторных работ.	В соответствии с календарным планом занятий	3	Правильные подходы и результаты в отчетах	Примеры оформления отчетов по лаб. работам
3.	Использование твердотельных (в основном полупроводниковых) элементов для достижения заданной функциональности устройства. Типичные электрические цепи в составе принципиальных схем СВЧ устройств. Полупроводниковые приборы в составе активных устройств (усилители, генераторы). Приёмы проектирования кон-	Подготовка к выполнению лабораторных работ.	В соответствии с календарным планом занятий	3	Правильные подходы и результаты в отчетах	Примеры оформления отчетов по лаб. работам

кретных нелинейных устройств. Характеристики и методы исследования нелинейных устройств (насыщение, интермодуляция, гармонические искажения). Связи физических явлений в твердотельном приборе с их применением в составе устройства заданной функциональности.				
Общая трудоемкость самостоятельной работы (час)	9			
Бюджет времени СР, предусмотренный учебным планом для данной дисциплины (час)	9			

5. Образовательные технологии

Наименование тем занятий с использованием активных форм обучения:

№	Тема	Вид занятия	Форма/Метод интерактивного обучения	Число часов (включая КСР и самостоятельную работу)
1	Ограничитель	Лабораторные работы	Выполнение лаб. работы, проведение расчетов с компьютерным модулем	6
2	Аттенуатор	Лабораторные работы	Выполнение лаб. работы, проведение расчетов с компьютерным модулем	6
3	Смеситель	Лабораторные работы	Выполнение лаб. работы, проведение расчетов с компьютерным модулем	6
4	Умножитель	Лабораторные работы	Выполнение лаб. работы, проведение расчетов с компьютерным модулем	6
6	Усилитель на биполярном транзисторе	Лабораторные работы	Выполнение лаб. работы, проведение расчетов с компьютерным модулем	6
7	Дискретный фазовращатель	Лабораторные работы	Выполнение лаб. работы, проведение расчетов с компьютерным модулем	4
9	Волоконно-оптический тракт трансляции СВЧ	Лабораторные работы	Выполнение лаб. работы, проведение	6

	сигнала		расчетов с компьютерным модулем	
12	Трёхразрядный фазовращатель	Лабораторные работы	Выполнение лаб. работы, проведение расчетов с компьютерным модулем	4
13	Переключатель	Лабораторные работы	Выполнение лаб. работы, проведение расчетов с компьютерным модулем	4
15	Гибридное кольцо	Лабораторные работы	Выполнение лаб. работы, проведение расчетов с компьютерным модулем	6
17	S-параметры транзисторов	Лабораторные работы	Выполнение лаб. работы, проведение расчетов с компьютерным модулем	6
18	Машинное проектирование СВЧ устройств	Лабораторные работы	Выполнение лаб. работы, проведение расчетов с компьютерным модулем	6
19	Плавный фазовращатель	Лабораторные работы	Выполнение лаб. работы, проведение расчетов с компьютерным модулем	6
				72

Учебно-тематический план самостоятельной работы студентов

Самостоятельная работа по курсу «Специальный радиофизический практикум по нелинейным твёрдотельным устройствам СВЧ» состоит в освоении материала дисциплины и сведений из литературы, необходимых для выполнения лабораторных работ.

Возможно также и выполнение заданий с применением программ компьютерного моделирования устройств СВЧ. Краткие теоретические сведения, результаты моделирования с анализом и выводами по выполненной работе составляют содержание отчета по соответствующему разделу самостоятельной работы к соответствующей лабораторной работе.

Во время самостоятельной работы студент знакомится с элементами теории и производит следующие записи в тетради:

- а) номер и название лабораторной работы;
- б) цель работы;
- в) структурная схема установки;
- г) основные формулы, положения, схемы и рисунки, необходимые при ответе преподавателю на контрольные вопросы.

Порядок допуска к лабораторной работе. После проверки теоретической подготовки и записей в тетради, преподаватель допускает студента к подготовке экспериментальной части работы и ставит в тетради свою визу «Допускаю» или не допускает к работе.

Порядок допуска к экспериментальной части лабораторной работы. После ознакомления по «Техническому описанию и инструкции по эксплуатации» с каждым прибором, его структурной схемой, принципом действия, порядком включения, калибровки и настройки студент может приступить к выполнению лабораторной работы с разрешения преподавателя.

Порядок выполнения лабораторной работы:

- а) включить все приборы, дать им прогреться, произвести калибровку, настройку и все необходимые измерения; не оставлять включенные приборы без присмотра;

- б) аккуратно записать в таблицы результаты всех измерений, указав обозначения измеряемых величин и единицы измерения;
- в) представить преподавателю лабораторную тетрадь с записями результатов измерений;
- г) если у преподавателя не возникло вопросов по ходу выполнения работы и по полученным результатам, то нужно выключить приборы, привести в порядок рабочее место и сдать инструкции;
- д) получить у преподавателя задание для выполнения на следующем занятии.

Для сдачи лабораторной работы необходимо:

- а) представить свою лабораторную тетрадь с записью всех результатов измерений;
- б) строго выполнять раздел методических указаний к лабораторной работе «Требования к оформлению результатов»;
- в) представить расчетные формулы, запись расчетов, результаты измерений и результаты расчетов, сведенные в таблицы;
- г) графики полученных зависимостей должны быть аккуратно построены на бумажном носителе (миллиметровке или распечатке с компьютера) с учетом масштаба и указанием величин и размерностей, откладываемых на осях координат, и снабжены подписями. Экспериментальные точки должны быть нанесены с учетом погрешностей измерений. Параметры, которые не менялись при измерениях, указываются рядом с кривыми;
- д) уметь объяснить физику изучаемого явления, полученные результаты и зависимости, расхождение эксперимента с теорией и ответить на контрольные вопросы;
- е) представить выводы по работе и оценку полученных результатов. Выводы должны содержать анализ полученных зависимостей и численных значений, сравнение их с теорией, их физическое толкование, анализ возможностей измерительных приборов и достоверности полученных результатов;
- ж) знать устройство (структурную схему) и принцип действия всех приборов и оборудования, используемых в работе.

6. Оценочные средства для текущего контроля и промежуточной аттестации

Текущий контроль в форме устных тестов,

рубежный контроль в форме защиты отчетов по лабораторным работам,

промежуточная аттестация – итоговый контроль в форме зачета по совокупности отчетов по лабораторным работам на основе балльно - рейтинговой системы.

7. Учебно-методическое обеспечение дисциплины

а) основная литература:

1. Андреев В.С. Теория нелинейных электрических цепей. – М.: Связь, 1972. – 280 с.
2. Махтанов П.Н. Основы анализа электрических цепей. Нелинейные цепи: Учебн. для студентов электротех. спец. вузов. – 2-е изд. перераб. и доп. – М.: Высш. шк., 1986. – 272 с.
3. Хелзайн Дж. Пассивные и активные цепи СВЧ: ПЕР. Сангл./Под ред. А.С.Галина. - М.:Радио и связь, 1981.
4. Сазонов Д.М. Антенны и устройства СВЧ. М., ВШ, 1988 г.
5. Конструирование и расчёт полосковых устройств: учебное пособие для вузов. / Под ред. И.С. Ковалёва. – М.: Сов. Радио, 1974. – 295 с.
6. Шварц Н.З. Линейные транзисторные усилители СВЧ. - М.,Сов.радио. 1980. - 368с.
7. Колосов М.В., Перегонов С.А. СВЧ генераторы к усилители на полупроводниковых приборах. " М.:Сов. радио. 1974. - 80с.
8. СВЧ-полупроводниковые приборы и их применение [Текст]/ под ред. Г. Уотсона. – М.: Мир, 1972. – 660с.

9. Полупроводниковые приборы в схемах СВЧ [Текст]/ под ред. М. Хауэрса и Д. Морганна. – М. : Мир, 1979. – 444с.
10. Бова Н. Т. Управляющие устройства СВЧ [Текст]/ Н. Т. Бова, П. А. Стукало, В. А. Храмов. – Киев : Техника, 1973. – 164с.
11. Карпов В.М., Малышев В.А., Перевошиков И.В. Широкополосные устройства СВЧ на элементах с сосредоточенными параметрами /Под ред. В.А.Малышева. - М.: Радио и связь, 1984г - 104 с.
12. Гассанов Л.Г. Твердотельные устройства СВЧ в технике связи [Текст]/ Л.Г. Гассанов [и др.]. – М.: Радио и связь, 1988.- 288с.
13. Фельдштейн, А.Л. Синтез четырёхполосников и восьмиполосников на СВЧ [Текст]/ А.Л. Фельдштейн, Л.Р. Явич. – М.: Связь, 1971. – 388с.

б) дополнительная литература:

1. Хижа Г. С. СВЧ фазовращатели и переключатели: Особенности создания на р-і-диодов в интегральном исполнении [Текст]/ Г. С. Хижа, И. Б. Вендик, Е. А. Серебрякова. – М. : Радио и связь, 1984. – 184с. Григорьев А.Д. Электродинамика и техника СВЧ. М.: ВШ, 1990. - 335 с.
2. Гольдфарб, Волоконно-оптические кабели [Текст] / В.Г. Гольдфарб. // Итоги науки и техники, сер. «Связь», т.6, 1990. – 215 с.
3. Программное обеспечение и Интернет-ресурсы ИИК ЮФУ.

8. Материально-техническое обеспечение дисциплины

8.1. Учебно-лабораторное оборудование: комплект приборов и лабораторных установок для выполнения лабораторных работ.

9. Методические указания для обучающихся по освоению дисциплины

1. Нойкин Ю.М., Прищенко А.М. Ограничитель. Учебно-методическое пособие.
2. Капкин С.П., Нойкин Ю.М. Аттenuатор. Учебно-методическое пособие.
3. Нойкин Ю.М., Сушилина В.А. Смеситель. Учебно-методическое пособие.
4. Заргано Г.Ф., Новиков В.М., Нойкин Ю.М. Умножитель. Учебно-методическое пособие.
5. Нойкин Ю.М., Стельмахович Л.А. Усилитель на биполярном транзисторе. Учебно-методическое пособие.
6. Деркачев П.Ю., Заргано Г.Ф., Нойкин Ю.М. Дискретный фазовращатель. Учебно-методическое пособие.
7. Заргано Г.Ф., Земляков В.В., Клусов А.В., Латуш К.Л., Нойкин Ю.М. Волоконно-оптический тракт трансляции СВЧ сигнала. Учебно-методическое пособие.
8. Деркачев П.Ю., Нойкина Т.К., Трёхразрядный фазовращатель. Учебно-методическое пособие.
9. Деркачев П.Ю., Нойкин Ю.М. Переключатель. Учебно-методическое пособие.
10. Земляков В.В., Кондрашова Н.С., Мануилов М.Б., Нойкин Ю.М. Гибридное кольцо. Учебно-методическое пособие.
11. Капкин С.П., Нойкин Ю.М. S-параметры транзисторов. Учебно-методическое пособие.
12. Заргано Г.Ф., Земляков В.В., Капкин С.П., Нойкин Ю.М. Машинное проектирование СВЧ устройств. Учебно-методическое пособие.
13. Капкин С.П., Нойкин Ю.М. Плавный фазовращатель. Учебно-методическое пособие.

Х. УЧЕБНАЯ КАРТА ДИСЦИПЛИНЫ
«Специальный радиофизический практикум
Нелинейные твёрдотельные устройства СВЧ»

2 зач.ед.; ак.ч. всего: 72 час., в т.ч.: лабораторные работы – 61 час., самостоятельная работа студента – 9 час., КСР 2 часа, зачет.

Преподаватель - доц. Кобрин Константин Васильевич
 Кафедра ПЭКМ

Курс 4 бакалавриата, семестр 8. Направление подготовки 03.03.03 – «Радиофизика».

Виды контрольных мероприятий	Текущий контроль	Рубежный контроль (при наличии)
Модуль 1	55	-
Посещение занятий	10	
Выполнение лабораторных работ.	20	-
Защита отчетов по лабораторным работам	25	
Модуль 2	45	-
Посещение занятий	10	
Выполнение лабораторных работ.	15	-
Защита отчетов по лабораторным работам	20	
Всего	100	-

XI. Контрольные вопросы

Ограничитель:

1. Что называется ограничителем мощности? Принцип действия.
2. Где применяются ограничители?
3. Виды ограничителей.
4. Ограничительные диоды.
5. Эквивалентная схема.
6. Элементы расчета.
7. Распределение мощности.
8. Модель идеального диода.
9. Параметры ограничителя. Анализ устройства с двумя ограничительными диодами.
10. Схемы построения ограничителей. Работа $p-i-n$ -диода в режиме ограничения.
11. Анализ устройств с диодом подпитки и выпрямительным диодом.
12. Электрическая схема изучаемого ограничителя.
13. Конструкция.
14. Топология.
15. Методика измерения.
16. Объясните полученные результаты.
17. Принцип действия приборов, входящих в установку

Аттенюатор:

1. Что называется управляемым аттенюатором?
2. Назначение устройств управления коэффициентом усиления.

3. Особенности систем регулировки усиления.
4. Параметры аттенюаторов.
5. Типы аттенюаторов.
6. Чем обусловлено использование полупроводниковых диодов в качестве управляемого резистора?
7. Типы диодов, используемых в аттенюаторах.
8. На чём основано использование *p-i-n*-диодов в регулирующих схемах ВЧ и СВЧ диапазона?
9. Схемы аттенюаторов с использованием полупроводниковых диодов.
10. Классификация управляемых аттенюаторов.
11. Принцип построения изучаемого аттенюатора.
12. Электрическая схема.
13. Методика измерений.
14. Объясните наличие затухания в тракте при всех выключенных каскадах.
15. Объясните полученные результаты.
16. Принцип действия приборов, входящих в установку.

Смеситель:

1. Физический механизм образования потерь преобразования.
2. Чем вызвана неравномерность потерь преобразования?
3. Способы уменьшения потерь преобразования.
4. Способы опознавания сигналов на экране ЭЛТ.
5. Механизм появления нелинейных искажения сигнала.
6. Как определяется динамический диапазон смесителя?
7. Соотношение между уровнем мощности гетеродина и сигнала.
8. Как влияет мощность гетеродина на динамический диапазон смесителя?
9. Физические принципы двухсигнального метода и метода односторонней компрессии.
10. Оценить качественно характеристики смесителя.
11. Определить верхний уровень динамического диапазона по результатам двух методик. Объяснить имеющиеся различия.
12. Что такое динамический диапазон? Методы измерения.
13. Почему интермодуляционная составляющая имеет нечётный порядок?
14. Какие существуют схемы смесителей? Их отличительные особенности, достоинства и недостатки.
15. Назначение смесителя, параметры.
16. Спектр частот колебаний, возникающих в смесителе.
17. Преобразование частоты с помощью полупроводникового элемента.
18. Влияние зеркальной частоты на потери преобразования.
19. Схема изучаемого смесителя, конструкция, топология.

Умножитель:

1. Принцип работы умножителей частоты.
2. Особенности искажающих умножителей частоты на нелинейных двухполосниках.
3. Активные элементы умножителей частоты.
4. Уравнения Мэнли-Роу применительно к умножителю частоты на нелинейном реактивном двухполоснике.
5. Особенности гармонических умножителей частоты.
6. Что можно определить в результате рассмотрения переходного процесса в цепях с нелинейной ёмкостью?
7. Параметры умножителя частоты.

8. Основные параметры характеризующие форму выходного сигнала.
9. Проанализируйте работу нелинейного колебательного контура.
10. Где используется нелинейный колебательный контур?
11. Как образуется бистабильная область?
12. Чем отличается линейный колебательный контур от нелинейного?
13. Основные характеристики умножителя частоты.
14. Фильтр нижних частот.
15. Полосно-пропускающий фильтр.
16. Примеры конструкций диодных умножителей частоты.
17. Электрическая схема изучаемого умножителя частоты.
18. Топология умножителя частоты.
19. Методика измерений.
20. Принцип действия приборов, входящих в установку.
21. Объясните полученные результаты.

Усилитель на СВЧ БТ:

1. Структура одиночного и балансного линейного усилителя.
2. Что понимаем под рабочим диапазоном усилителя?
3. Что называется коэффициентом шума усилителя? Что влияет на коэффициент шума.
4. Что понимается под коэффициентом усиления усилителя?
5. Что такое АЧХ и неравномерность усиления?
6. Амплитудная характеристика. Нелинейность. Динамический диапазон. Точка компрессии.
7. Фазочастотная характеристика. Нелинейность ФЧХ.
8. Что такое динамический диапазон?
9. Методы описания нелинейности усилителей. Метод однодецибелной компрессии.
10. Двухчастотный метод описания нелинейности усилителей. Передаточная характеристика и ее анализ.
11. Что такое точка пересечения P1.
12. Какие составляющие спектра называются интермодуляционными?
13. Границы динамического диапазона.
14. S - параметры транзисторного усилителя.
15. Коэффициент усиления и коэффициент устойчивости.
16. Электрическая схема изучаемого усилителя.
17. Конструкция и топология.
18. Методики измерения параметров.
19. Объясните полученные результаты измерений.
20. Принцип действия приборов, входящих в установку.

Дискретный фазовращатель:

1. Что называется дискретным фазовращателем?
2. Каковы основные параметры дискретного фазовращателя?
3. Назначение фазовращателя.
4. Основные определения: ключ, выключатель, проходной ФВ, отражательный ФВ.
5. Выключатель на p-i-n-диоде.
6. Принцип работы дискретного ФВ.
7. Основные схемы построения дискретных фазовращателей. Их отличительные особенности, достоинства и недостатки.
8. Конструктивные особенности ФВ малой и средней мощности.
9. Применение дискретных ФВ.
10. Принцип действия изучаемого фазовращателя. Электрическая схема.

11. Топология.
12. Методика измерения.
13. Объясните полученные результаты измерений.
14. Принцип действия приборов, входящих в установку.

Волоконно-оптический тракт трансляции СВЧ сигнала:

1. Какие преимущества ВОСП для трансляции СВЧ сигналов в сравнении с коаксиальными и волноводными трактами трансляции?
2. Какие лазерные диоды применяются для высокоскоростных систем оптической передачи?
3. В чём преимущество ВОСП по сравнению с традиционными системами связи?
4. Каковы основные элементы световодной системы связи?
5. В чём преимущество цифровой модуляции перед аналоговой?
6. Какую длину волны целесообразно применять для сверхдальних ВОСП и почему?
7. Перечислите типы волоконных световодов.
8. В чём преимущества градиентного волокна?
9. Какие типы дисперсии существуют в волокне?
10. В чём сходство и различие между СИД и ЛД?
11. Как получить одномодовое излучение в ЛД?
12. Расскажите принцип действия *p-i-n*- и лавинного фотодиодов.
13. От чего зависит область спектральной чувствительности фотоприёмника?
14. Каковы особенности используемого в работе фотодетектора?
15. Какое отрицательное влияние оказывает обратное отражение?
16. Какими способами борются с обратными отражениями?
17. Нарисуйте структуру ВОСП. Опишите её работу.
18. Нарисуйте схему ПОМ. Опишите состав модуля.
19. Для чего надо делать ширину спектра излучения передатчиков как можно меньше?
20. Нарисуйте структурные схемы ПРОМ. Опишите их работу.
21. Какие оптические волокна используются для трансляции СВЧ сигнала?
22. Что влияет на качество передачи протяжённых линий?
23. Опишите работу схемы изучаемого ПОМ.
24. Опишите работу схемы изучаемого ПОМ.
25. Проанализируйте полученные результаты измерений.

Трёхрядный фазовращатель:

1. Что называется дискретным фазовращателем?
2. Каковы основные параметры дискретного фазовращателя?
3. Назначение фазовращателя.
4. Основные определения: ключ, выключатель, проходной ФВ, отражательный ФВ.
5. Выключатель на *p-i-n*-диоде.
6. Принцип работы дискретного ФВ.
7. Основные схемы построения дискретных фазовращателей. Их отличительные особенности, достоинства и недостатки.
8. Проходные ФВ с переключаемыми каналами.
9. Как расширить полосу частот ФВ?
10. Конструктивные особенности ФВ малой и средней мощности.
11. Принцип действия изучаемого фазовращателя. Электрическая схема.
12. Методика измерения.
13. Применение дискретных ФВ.
14. Объясните полученные результаты измерений.
15. Принцип действия приборов, входящих в установку.

Переключатель:

1. Для чего нужны переключающие устройства?
2. Достоинства полупроводниковых переключающих устройств.
3. Работа схемы с параллельно-последовательным включением диодов. Потери запира-
ния.
4. Схемы и характеристики широкополосных выключателей. Потери запира-
ния.
5. Разновидности переключателей,
6. Схема и принцип действия коммутатора 1:2 с двумя последовательно включенными
диодами в плече. Потери запира-
ния.
7. Бинарные коммутаторы. Схема и принцип действия.
8. Особенности бинарных коммутаторов.
9. Лучевые коммутаторы.
10. Лучевой коммутатор с последовательно диодами. Схема. Потери запира-
ния.
11. Лучевой коммутатор с последовательно-параллельным включением диодов. Схема.
Потери запира-
ния.
12. Схема и принцип действия изучаемого переключателя.
13. Объясните полученные результаты.

Гибридное кольцо:

1. Понятие о восьмиполоснике.
2. Какие восьмиполосники относятся к четырехполосникам?
3. Какие устройства относятся к направленным восьмиполосникам?
4. Какие существуют типы гибридных колец?
5. Что называется квадратурным направленным ответвителем?
6. Что называется балансным кольцом?
7. Где применяются балансные кольца и направленные ответвители?
8. Что называется направленным ответвителем?
9. Запишите матрицу рассеяния восьмиполосника при наличии плоскости симметрии.
10. Запишите условие направленности типа I в матричном виде.
11. Какие существуют типы направленности?
12. Какие условия необходимо выполнить для достижения направленности типа I?
13. Что такое сонаправленный ответвитель?
14. В чём заключается условие квадратурности НО?
15. Что такое противонаправленный ответвитель?
16. Запишите условие направленности типа II.
17. Запишите условие направленности типа III.
18. Как происходит преобразование НО типа I в НО типа III?
19. Что такое кольцевой направленный ответвитель?
20. Какое устройство называется квадратным или шлейфным мостом?
21. Какими параметрами характеризуется квадратный мост?
22. Какое устройство получило название гибридного кольца?
23. Какими параметрами характеризуется гибридное кольцо?
24. Нарисуйте эквивалентную схему полоскового моста.
25. Нарисуйте эквивалентную схему гибридного кольца и подводных линий.
26. Нарисуйте балансную кольцевую схему.
27. Как можно расширить полосу рабочих частот БК?
29. Рассмотрите работу электрической схемы гибридного кольца в односигнальном и
двухсигнальном режиме.
29. Методика измерений ГК.
30. Принцип действия приборов, входящих в установку.

Измерение S - параметров транзистора:

1. Что такое матрица рассеяния?
2. Какой смысл элементов матрицы рассеяния?
3. Что такое обобщенные параметры рассеяния?
4. Каковы достоинства описания транзистора матрицей рассеяния?
5. Виды устойчивости транзисторов.
6. Граничные условия для обеспечения устойчивости.
7. Что такое окружность устойчивости?
8. Что такое абсолютная устойчивость?
9. Условия абсолютной устойчивости.
10. Коэффициент усиления по мощности вентиляющего усилителя
11. Структурная схема вентиляющего усилителя.
12. Комплексно сопряженное согласование по входу и выходу.
13. Что такое односторонняя добротность?
14. Методика намерения S-параметров .
15. Схема измеряемого транзисторного усилителя.
16. Укажите погрешности, которые могут возникнуть при измерении по приведенной методике.

Машинное проектирование:

1. Почему необходимо машинное проектирование?
2. Методы электродинамического анализа и программные средства моделирования СВЧ устройств.
3. Объясните схему процесса автоматизированного проектирования СВЧ устройств.
4. Перечислите наиболее важные этапы процесса машинного проектирования.
5. Что включает в себя процесс анализа?
6. Какова цель процесса оптимизации?
7. В чём состоит постановка задачи машинного проектирования?
8. Как определяются характеристики устройства?
9. Какова конечная цель программы при выполнении процесса оптимизации?
10. Каков алгоритм выбора схемы согласования фильтра, усилителя?
11. Изменение параметров каких составляющих схемы согласования в наибольшей степени влияют на согласование и коэффициент передачи?
12. Какие факторы, влияющие на частотные свойства используемых моделей компонентов, не учтены в представленной модели фильтра, усилителя?

Плавный фазовращатель:

1. Где применяются фазовращатели?
2. Почему стали использоваться антенные решётки?
3. В чем заключается метод смещения по несущей частоте?
4. Какие имеются виды фазовращателей?
5. Нарисуйте схемы проходных ФВ. Дайте пояснения.
6. Нарисуйте схему отражательного ФВ. Дайте пояснения.
7. Что такое трёхдецибелльный направленный ответвитель?
8. Принцип действия ответвителя Ланге.
9. Какие бывают полупроводниковые плавные ФВ?
10. Принцип действия ФВ проходного типа.
11. Принцип действия плавного отражательного ФВ на трёхдецибелльном НО.
12. Электрическая схема изучаемого ФВ.
13. Топология ФВ.

МИНОБРНАУКИ РОССИИ

Федеральное государственное автономное образовательное
учреждение высшего образования «Южный федеральный университет»
(ЮЖНЫЙ ФЕДЕРАЛЬНЫЙ УНИВЕРСИТЕТ)

**ФОНД ОЦЕНОЧНЫХ СРЕДСТВ
ПО ДИСЦИПЛИНЕ**

«Радиофизический практикум (ОРЭ, ОЦС, АСУ, УИ СВЧ, КП, СП)».

**Часть 3. «Радиофизический практикум: антенные системы и
устройства(АСУ)»**

Направление подготовки
030303 радиофизика

Подписано электронной подписью:
М.Б. Мануилов, декан физического
факультета

Сертификат №
02f0d9a9003bad648d4fcbc1d95a1cee16

действителен с 2 июня 2021 г. 13:13:25
по 2 июня 2022 г. 12:56:37

Ростов-на-Дону, 2021

**ПЕРЕЧЕНЬ КОМПЕТЕНЦИЙ, ФОРМИРУЕМЫХ ДИСЦИПЛИНОЙ
«Радиофизический практикум: антенные системы и устройства(АСУ)»**

Код компетенции	Формулировка компетенции
1	2
ПК	Профессиональные компетенции
ПК-1	Способность понимать принципы работы и методы эксплуатации современной радиоэлектронной и оптической аппаратуры и оборудования
ПК-2	Способность использовать основные методы радиофизических измерений

**ПАСПОРТ ФОНДА ОЦЕНОЧНЫХ СРЕДСТВ ПО ДИСЦИПЛИНЕ
«Радиофизический практикум: антенные системы и устройства(АСУ)»**

<i>№ п/п</i>	<i>Контролируемые разделы дисциплины*</i>	<i>Код контролируемой компетенции</i>	<i>Наименование оценочного средства**</i>
	Модуль 1. Основные параметры антенн. ДН симметричных вибраторов. Входное сопротивление симметричных вибраторов. Директорные антенны. Антенные решетки	ПК-1 ПК-2	Правильно выполненная лабораторная работа, проведение защиты результатов работы
	Модуль 2. Зеркальные, линзовые и рупорные антенны. Сверхширокополосные антенны. Антенны с синтезированной аппретурой. Приемные антенны.	ПК-1 ПК-2	Правильно выполненная лабораторная работа, проведение защиты результатов работы

* Наименование раздела указывается в соответствии с рабочей программой дисциплины.

**Наименование оценочного средства указывается в соответствии с учебной картой дисциплины.

МИНОБРНАУКИ РОССИИ
Федеральное государственное автономное образовательное учреждение высшего образования
«ЮЖНЫЙ ФЕДЕРАЛЬНЫЙ УНИВЕРСИТЕТ»
Физический факультет Структурное подразделение
Кафедра радиофизики
(наименование кафедры)

Лабораторные работы

по дисциплине «Радиофизический практикум»

Часть 3. Антенные системы и устройства

(наименование дисциплины)

Тематика лабораторных работ по разделам и темам

	Название лабораторной работы
1	Антенная решетка цилиндрических спиральных антенн.
2	Логопериодические антенны
3	Зеркальные антенны.
4	Директорные антенны.
5	Рупорные и линзовые антенны.
6	Измерение входных сопротивлений антенн.
7	Диэлектрические стержневые антенны.
8	Цилиндрические спиральные антенны.
9	Микрополосковые антенны.
10	Цилиндрическая спиральная антенна (компьютерная).
11	Симметричный вибратор.

Методические рекомендации по выполнению лабораторных работ

Общие указания к выполнению лабораторной работы:

1. Перед началом работы преподаватель опрашивает студентов по теоретической части и методике эксперимента.

За время, отведенное на выполнение одной лабораторной работы (4 часа), студенты должны успеть ответить на вопросы теории, выполнить экспериментальную часть и оформить отчет.

Если к концу занятия бригада не успела оформить и сдать отчет, то экспериментальный материал с фамилиями студентов должен быть показан преподавателю и подписан им. К следующему занятию отчет необходимо оформить полностью. До окончания занятий выходить из лаборатории можно только с разрешения преподавателя.

Студенты должны ознакомиться с правилами работы с приборами лабораторных установок. Пояснения даются преподавателем и лаборантом, а также изложены в соответствующих инструкциях. Первое включение приборов лабораторной установки производится только с разрешения преподавателя или лаборанта. Постоянных напряжений на приборах нет и прикосновение к ним безопасно. Уровень высокочастотной мощности соответствует нормам.

Вскрывать и ремонтировать приборы студентам запрещается.

После окончания эксперимента необходимо выключить приборы, а перед уходом из лаборатории привести в порядок свое рабочее место.

Защита лабораторной работы заключается в объяснении полученных результатов с точки зрения физических процессов, происходящих в исследуемых устройствах и анализе соответствия полученных результатов теоретическим положениям, известным из рекомендуемой литературы.

Студенты, не защитившие предыдущую лабораторную работу, к выполнению следующей не допускаются.

Лабораторная работа

ИССЛЕДОВАНИЕ ЗЕРКАЛЬНЫХ АНТЕНН

2. Цель работы
3. Исследование диаграмм направленности (ДН) и поляризационных характеристик (ПХ) зеркальных антенн с различной формой зеркала.
4. Исследование влияния на ДН и ПХ антенны смещения облучателя из фокуса антенны.
5. Порядок выполнения работы
6. Снять ДН в горизонтальной плоскости антенны с зеркалом в виде части параболоида вращения с эллипсоидальным раскрывом при различных положениях облучателя.

Для этого включить генератор и установить его частоту f в соответствии с расчетными данными.

Настроить прибор на прием сигнала генератора, предварительно сориентировав антенны одну напротив другой.

По индикатору настройки прибора определить частоту f принятого сигнала, сравнить ее с расчетной и при необходимости подстроить генератор.

Установить облучатель антенны в фокусе антенны и на экране прибора ручками регулирования и установки мощности выставить удобный для отсчета уровень сигнала.

Поворачивая антенну с помощью поворотного устройства в горизонтальной плоскости в пределах снять ДН. Повторить измерения, сместив облучатель из фокуса в сторону на 30° . Результаты свести в таблицу. Построить ДН в декартовой системе координат. Оценить влияние смещения облучателя из фокуса на ДН. Снять ПХ антенн с зеркалом в виде части параболоида вращения с эллипсоидальным раскрывом при различных положениях облучателя.

Для этого сориентировать антенны одну напротив другой и добиться уровня сигнала, удобного для наблюдения на индикаторе прибора.

Поворачивая вторую антенну в пределах в плоскости, перпендикулярной к направлению максимума излучения, снять зависимость. Повторить измерения, сместив облучатель из фокуса на 30° в сторону. Результаты свести в таблицу. Построить ПХ в декартовой системе координат. Оценить влияние на ПХ смещения облучателя из фокуса.

Снять ДН параболической антенны с "козырьком" при различных поляризациях поля. Для этого установить первую антенну с "козырьком" на поворотном устройстве так, чтобы "козырек" находился в боковой части зеркала, т.е. развернуть антенну на по сравнению с положением, имеющим место в реальных условиях эксплуатации. Следуя методике, изложенной в п. 2.1 и поворачивая антенну в горизонтальной плоскости в пределах, снять ДН сначала при ориентации антенны два, обеспечивающей горизонтальную поляризацию поля излучения, для которой "козырек" антенны два радиопрозрачен (осесимметричная ДН), а затем при ориентации второй антенны, обеспечивающей вертикальную поляризацию поля, для которой "козырек" нерадиопрозрачен (косекансная ДН). При этом антенна два должна быть расположена так, чтобы в первом случае узкая сторона раскрыва рупора была ориентирована горизонтально, а во втором случае - вертикально. Результаты свести в таблицу. Построить ДН в декартовой системе координат и сравнить их. Сравнить ДН, снятую при нерадиопрозрачном "козырьке" с расчетной косекансной ДН, полученной в п. 2.2.

Определить ширину ДН и амплитудное распределение параболической антенны с "козырьком" в режиме осесимметричной ДН.

Для этого по осесимметричной экспериментальной ДН, полученной в п. 2.3, определить её ширину. Сравнить полученный результат с данными. Определить параметр n , соответствующий наибольшей близости расчетного и экспериментального значения. По представленной формуле для $R = 38$ см рассчитать амплитудное распределение поля в раскрыве антенны. Результаты свести в таблицу.

Построить амплитудное распределение в декартовой системе координат. Определить КНД параболической антенны с "козырьком" в режиме осесимметричной ДН.

Для этого с использованием экспериментальной ДН, полученной в п.2.3, вычислить целевую функцию. Результаты свести в таблицу.

Построить функцию в декартовой системе координат. Определить площадь S под кривой и единичную площадь S_i (в см^2 или количестве клеток). Определить D . Сравнить полученное значение D с данными таблицы для выбранного значения параметра n .

Задание для расчета

По формулам с учетом таблицы экспериментальных данных рассчитать ширину ДН, КНД и КУ параболической антенны с козырьком в режиме осесимметричной ДН для различных значений параметра n . Результаты расчета свести в таблицу.

7. По формулам рассчитать косекансную ДН антенны. Результаты свести в таблицу, построить ДН в декартовой системе координат.

Исходные данные для расчета: $f = 9370$ МГц ($X \sim 3,2$ см) $D = 38$ см; $n = 0,95$.

Лабораторная работа.

ИССЛЕДОВАНИЕ ДИРЕКТОРНОЙ АНТЕННЫ

- Цель работы
- Исследование влияния рефлектора и директоров на диаграмму направленности директорной антенны.
- Приобретение навыков настройки директорной антенны.

- Порядок выполнения работы
- Снять ДН системы «активный вибратор - пассивный рефлектор» в плоскости **E**. Для этого установите на поворотном устройстве в качестве активного вибратора шлейф-вибратор с траверсой для крепления пассивных вибраторов. Измерьте длину **21a**.

Включите генератор и установите его частоту $f \sim 0,24c / 1a$, где $c = 3 \cdot 10^8$ м/с - скорость света в свободном пространстве.

Установите шлейф-вибратор и передающую антенну горизонтально. Сориентируйте их друг на друга. Настройте анализатор спектра на частоту принимаемого сигнала. Зафиксируйте стопором угловое положение поворотного устройства. Установите на траверсе рефлектор. Передвигая рефлектор вдоль траверсы и изменяя длину его плеч, добейтесь минимального сигнала на индикаторном устройстве в направлении рефлектора.

Снимите ДН системы «активный вибратор - пассивный рефлектор» в плоскости **E**. Постройте диаграмму направленности системы в полярной системе координат.

- Оценить влияние числа директоров на диаграмму направленности антенны типа «волновой канал»..

Для этого сориентируйте приемную антенну в направлении максимума принимаемого сигнала. Установите на траверсу первый директор. Передвигая директор вдоль траверсы и изменяя его длину, добейтесь максимальных показаний на индикаторе анализатора спектра.

Снимите ДН антенны.

Установите на траверсе второй директор, настройте его по методике, изложенной выше, для случая одного директора. Снимите диаграмму направленности антенны. Повторите те же операции при трех директорах. При установке последующих директоров может потребоваться незначительная подстройка предыдущих директоров.

Результаты измерений сведите в таблицу, пронормируйте и постройте диаграммы направленности антенн в полярной системе координат. На отдельном графике постройте рассчитанную и экспериментальную нормированные ДН пятиэлементной антенны.

Измерьте длины пассивных вибраторов **21p**, **21d** расстояния между ними **d** и сравните их с рекомендуемыми размерами антенны.

Снять ДН директорной антенны в плоскости **H**.

Для этого директорную (с тремя директорами) и передающую логопериодическую антенны поверните в плоскость **H**. Снимите ДН антенны.

Результаты измерений сведите в таблицу, пронормируйте и постройте диаграмму направленности антенны в полярной системе координат. На этом же графике постройте рассчитанную ДН антенны в плоскости **H**.

Определить ширину ДН и КНД настроенной директорной антенны.

Для этого по графику ДН настроенной директорной антенны с тремя директорами определите ее ширину. Измерьте общую длину **L** антенны и по формулам определите расчетные значения $2\theta_{0,s}$ и **D**.

Сравните экспериментальное значение $20^\circ,5$ с расчетным.

8. Задание для расчета

Рассчитайте диаграмму направленности пятиэлементной директорной антенны в плоскостях **E** и **H**, считая, что $\epsilon = c / \text{уф} = 1$. Постройте эти диаграммы направленности в полярной системе координат.

Лабораторная работа

ИССЛЕДОВАНИЕ РУПОРНЫХ АНТЕНН

- Цель работы
- Исследование диаграмм направленности (ДН) и поляризационной характеристики (ПХ) рупорной антенны с линейной поляризацией.
- Исследование корректирующего действия металлопластинчатой линзы.
- Порядок выполнения работы
- Снять ДН в ***E*** и ***H*** плоскостях рупорной антенны с линейной поляризацией поля без корректирующей линзы и с линзой.

Для этого включить генератор и установить его частоту f согласно расчетным данным. Настроить приемник на прием сигнала от генератора, предварительно сориентировав антенны один и два одну напротив другой и развернув их так, чтобы плоскость поляризации была ориентирована горизонтально.

По индикатору настройки приемника (анализатора спектра) определить частоту f принятого сигнала и сравнить ее с заданной. При необходимости подстроить генератор.

С помощью поворотного устройства стенда установить антенну два в направлении максимума приема. На экране приемника выставить удобный для наблюдения уровень сигнала и, поворачивая с помощью поворотного устройства стенда антенну два в горизонтальной плоскости (плоскости ***E***) в пределах $\pm 30^\circ$, снять ДН ***F(6)***.

Повторить измерения и снять ДН ***F(q>)*** в плоскости ***H***, для чего антенны развернуть так, чтобы плоскость поляризации (плоскость ***E***) была ориентирована вертикально.

Повторить измерения и снять ДН ***F(0)*** и ***F(^)***, установив на антенне корректирующую (профилированную в двух плоскостях) металлопластинчатую линзу (профилированной стороной внутрь рупора).

Результаты свести в таблицу.

Задание для расчета

Рассчитать по формулам ДН рупорной антенны в ***E*** и ***H*** плоскостях при плоском фронте волны. Результаты свести в таблицу

Построить ДН в декартовой системе координат.

Рассчитать по формулам ширину ДН в ***E*** и ***H*** плоскостях и КНД рупорной антенны. Результаты свести в таблицу.

Исходные данные для расчета: $f = 8980$ МГц ($A \sim 3,34$ см); $L_E = 9$ см; $L_H = 13,5$ см.

Лабораторная работа.

ИССЛЕДОВАНИЕ ЦИЛИНДРИЧЕСКИХ СПИРАЛЬНЫХ АНТЕНН

9. Цель работы.

10. Изучить принцип действия цилиндрических спиральных антенн. Освоить методику расчета и экспериментального исследования характеристик поля излучения ЦСА.

11. Порядок выполнения экспериментальных исследований

12. Включить генератор и селективный усилитель. Установить частоту колебаний на выходе генератора, равную f_0 .

13. Выполнить юстировку исследуемой и вспомогательной антенны. Для этого исследуемая и вспомогательная антенна размещаются в определенном порядке. Антенны ориентируются в направлении друг друга таким образом, чтобы направления главных максимумов их диаграмм направленности находились на линии, соединяющей осевые направления антенн.

14. Выполнить калибровку измерительного стенда на полигоне, внося последовательно ослабления на выходе генератора от 0 до 20 дБ (3, 6, 10, 13,

16, 20 дБ) с использованием комплекта аттенуаторов (Д2-30, Д2-31, Д2-32) и записывая показания индикатора селективного усилителя.

Провести измерения ДН для составляющей поля излучения E_q исследуемой антенны. Для этого исследуемая и вспомогательная антенна размещаются определенным образом. Затем исследуемая антенна поворачивается вокруг вертикальной оси опорно-поворотного устройства (в плоскости XOY) в пределах сектора углов $0^\circ \dots 360^\circ$ с шагом $D = 5^\circ \dots 10^\circ$. В пределах главного лепестка ДН измерения производятся с шагом $D = 5^\circ$.

Провести измерения ДН для составляющей поля излучения E_j исследуемой антенны. Для этого повернуть вспомогательную антенну вокруг оси Y на 90° до фиксированного положения. Затем провести измерение ДН аналогично п.2.4.

Установить на генераторе частоту $f_{0+A} f/2$ (затем $f_{0-A} f/2$) и повторить измерения в соответствии с п. 2.4. - 2.5.

Построить в полярной системе координат нормированные диаграммы направленности исследуемой антенны в децибелах с учетом результатов калибровки.

Определить ширину главного лепестка ДН для E_z и E_ϕ . Построить график зависимости от частоты для исследуемых компонент поля излучения.

Задание для расчета

Выбрать тип исследуемой антенны и определить центральную частоту и граничные частоты рабочего диапазона по таблице. Геометрические параметры антенны приведены в приложении.

По приведенным формулам на центральной частоте f_0 и на крайних частотах диапазона для исследуемой антенны с заданными значениями a , d и n рассчитать КНД и входное сопротивление.

Рассчитать ДН исследуемой антенны на частоте $f=f_0$, используя формулы.

Рассчитать ДН исследуемой антенны на границах диапазона частот. Расчеты выполнить аналогично п. 3.3.

15. Осуществить *нормировку* ДН ЦСА. Построить ДН антенны в децибелах в декартовой системе координат.

16. По рассчитанным ДН определить ширину главного лепестка $2D_q$ -3дБ и уровень бокового излучения.

17. Результаты расчетов в п. 4.2. и п.4.6. представить в виде таблиц.

Лабораторная работа. **ИССЛЕДОВАНИЕ СИММЕТРИЧНОГО ВИБРАТОРА**

- **Цель работы**

- Исследование влияния относительных размеров симметричного вибратора на его диаграмму направленности (ДН).

- Исследование влияния на ДН симметрирующего устройства.

- Изучение поляризационной характеристики (ПХ) симметричного вибратора.

- **Порядок выполнения работы**

- Снять ДН симметричного вибратора в плоскости E для нескольких значений его относительной длины (по указанию преподавателя, например, для $2l/2 = 0,5$; $0,25$ и $1,25$).

Для этого измерьте длину плеч вибратора и в соответствии с заданием определите необходимую частоту: $f = c/2$, где $c = 3 \cdot 10^8$ м/с.

Включите генератор и установите требуемую частоту. Закрепите вибратор и исследуемую антенну горизонтально (в E - плоскости) и с помощью поворотного устройства сориентируйте друг на друга.

Включите анализатор спектра и настройте его преобразователь частоты на частоту генератора, при этом на индикаторе появится сигнал.

Поворачивая с помощью поворотного устройства стенда исследуемую антенну в пределах $\pm 90^\circ$, оцениваем ДН в единицах шкалы индикаторного устройства. Данные измерения повторяются на остальных частотах. Результаты измерений сведите в таблицу, нормируя данные, и постройте ДН в полярной системе координат. Сравните экспериментальные диаграммы направленности с расчетными.

_Оценить влияние симметрирующего устройства на диаграмму направленности симметричного вибратора.

Для этого установите частоту генератора равной $f = 0,25c / l$. Закрепите на поворотном устройстве антенну без симметрирующего устройства.

Следуя методике, изложенной ранее, снимите ДН антенны. Результаты сведите в таблицу и постройте ДН. Сравните ее с ДН антенны с симметрирующим устройством.

Снять поляризационную характеристику антенн с симметрирующим и без симметрирующего устройства. Для этого настройте генератор на частоту $f_0 = 0,25c / l$. Сориентируйте обе антенны друг на друга и зафиксируйте поворотное устройство. Поляризационная характеристика снимается поворотом одной из антенн в плоскости, перпендикулярной направлению максимума приема.

18. Задание для расчета

19. Рассчитайте ДН симметричного вибратора в плоскости E для трех значений его относительной длины: $2l / X = 0,5; 0,25$ и $1,25$.

20. Рассчитайте ДН симметричного полуволнового вибратора в плоскости E для трех значений его относительной высоты подвеса над металлическим основанием $h/X = 0,25; 0,5$ и $1,0$. Постройте все ДН в полярной системе координат.

• Критерии оценки

Отчет по лабораторной работе оформляется и представляется каждым студентом индивидуально.

Отчет должен содержать: название и цель работы, краткие теоретические сведения, схемы проведения измерений, экспериментальные результаты в виде таблиц, диаграмм и графиков, краткие содержательные выводы по результатам исследования.

Каждая лабораторная работа оценивается в 20 баллов с учетом устных ответов, данных в процессе собеседования по теме работы.

Оценка «зачтено» по лабораторной работе выставляется студенту, если он провёл измерения по всем лабораторным работам, при этом выполнил не менее 60% всех требований к отчету по лабораторной работе и ответил не менее чем на 60% вопросов, заданных в процессе собеседования.

Оценка «не зачтено» по лабораторной работе выставляется студенту, если он не провел измерения хотя бы по одной из лабораторных работ, при этом выполнил менее 60% всех требований к отчету по лабораторной работе и ответил менее чем на 60% вопросов, заданных в процессе собеседования.

Составитель

С.В. Крутиев

Федеральное государственное автономное
образовательное
учреждение высшего образования «ЮЖНЫЙ ФЕДЕРАЛЬНЫЙ УНИВЕРСИТЕТ»
Физический факультет
Кафедра радиофизики

Вопросы для собеседования по результатам выполнения лабораторных работ

«Радиофизический практикум»

Часть 3. Антенные системы и устройства

(наименование дисциплины)

По лабораторной работе **ИССЛЕДОВАНИЕ ЗЕРКАЛЬНЫХ АНТЕНН**

Как амплитудное распределение поля в раскрыве зеркальной антенны влияет на ее ДН?

Зачем в короткофокусной зеркальной антенне "вырезают" зоны на зеркале вблизи полюсов тока?

Как влияет смещение облучателя в зеркальной антенне на ее ДН и ПХ?

Каково назначение зеркальной антенны с косекансной формой ДН и как реализуется такая ДН?

Каким образом в зеркальных антеннах осуществляется электрическая коммутация ДН (осесимметричная - косекансная)?

Как влияет угол раскрыва зеркальной антенны на коэффициент использования площади раскрыва?

Объяснить методику экспериментального определения КНД зеркальной антенны с осесимметричной ДН.

Чем обусловлена необходимость наложения ограничения на расстояние между передающей и приемной антеннами при снятии ДН?

По лабораторной работе

ИССЛЕДОВАНИЕ ДИРЕКТОРНОЙ АНТЕННЫ

21. Расскажите об особенностях построения антенны типа «волновой канал»

22. Почему в качестве активного вибратора в директорной антенне используется шлейф-вибратор?

23. Какова ДН шлейф-вибратора в E и H плоскостях?

24. Какова ДН системы «активный вибратор - пассивный рефлектор» в плоскостях E и H ?

25. Почему вибраторы можно крепить на траверсе без изоляторов?

26. Зачем необходима индуктивная расстройка рефлектора и емкостная расстройка директора?

27. Какова зависимость КНД директорной антенны от числа директоров, почему их число ограничено?

28. Почему ДН директорной антенны в плоскостях E и H примерно одинаковые?

По лабораторной работе

ИССЛЕДОВАНИЕ ЦИЛИНДРИЧЕСКИХ СПИРАЛЬНЫХ АНТЕНН

- Как возникает фазовая ошибка в рупорной антенне и как она влияет на её ДН?

- Из каких соображений выбирается длина рупора?

- Каково амплитудное распределение поля в раскрыве рупорной антенны, возбуждаемой волной H_{10} ?

- Как влияет амплитудное распределение поля в раскрыве рупорной антенны на её ДН?

- Каков принцип действия металлопластинчатой линзы? Какие линзы Вы знаете еще? Какие их достоинства и недостатки?

- Каким образом выбирают профили металлопластинчатой линзы и расстояние между пластинами?

- Как металлопластинчатая линза влияет на амплитудное распределение поля в раскрыве рупорной антенны?

- Как обеспечивается эллиптическая поляризация поля в рупорных антеннах? Каково отличие ПХ антенны с эллиптической поляризацией от ПХ антенны с линейной поляризацией?

По лабораторной работе

ИССЛЕДОВАНИЕ ЦИЛИНДРИЧЕСКИХ СПИРАЛЬНЫХ АНТЕНН

Как рассчитать поле излучения цилиндрической спиральной антенны?

Объясните причины расхождения результатов теоретического и экспериментального исследования ДН.

К чему приведет изменение угла наклона витков спирали, количества витков, периметра габаритной окружности?

В чем отличие проведения измерений ДН антенн с линейной и вращающейся поляризацией поля излучения?

Охарактеризуйте особенности поляризационной структуры поля излучения спиральных антенн.

Какие требования предъявляются к входным характеристикам спиральных антенн?

Охарактеризуйте функциональное назначение антенной решетки спиральных излучателей. Как можно реализовать возможные режимы работы антенной решетки?

Какие технические задачи можно решать с применением спиральных антенн?

По лабораторной работе

ИССЛЕДОВАНИЕ СИММЕТРИЧНОГО ВИБРАТОРА

29. Дайте определение ДН антенны.

30. Дайте определение КНД антенны. Расскажите о зависимости КНД симметричного вибратора от его длины.

31. Каков характер распределения тока и заряда по симметричному вибратору?

32. Поясните принцип действия симметрирующего устройства в виде U-колена и симметрирующей приставки.

33. Объясните характер зависимости входного сопротивления симметричного вибратора от его длины.

34. Какова зависимость сопротивления излучения симметричного вибратора от его длины?

35. Объясните влияние металлического экрана на ДН вибратора.

36. Расскажите о методике измерения ПХ антенн.

Критерии оценки:

Каждая лабораторная работа оценивается в 20 баллов с учетом устных ответов, данных в процессе собеседования на вопросы, указанные в данном разделе.

Оценка «зачтено» по лабораторной работе выставляется студенту, если он провёл измерения по всем лабораторным работам, при этом выполнил не менее 60% всех требований к отчету по лабораторной работе и ответил не менее чем на 60% вопросов, заданных в процессе собеседования.

Оценка «не зачтено» по лабораторной работе выставляется студенту, если он не провел измерения хотя бы по одной из лабораторных работ, при этом выполнил менее 60% всех требований к отчету по лабораторной работе и ответил менее чем на 60% вопросов, заданных в процессе собеседования.

Составитель _____ : С.В.Крутиев

МИНОБРНАУКИ РОССИИ

Федеральное государственное автономное образовательное
учреждение высшего образования «Южный федеральный университет»
(ЮЖНЫЙ ФЕДЕРАЛЬНЫЙ УНИВЕРСИТЕТ)

**ФОНД ОЦЕНОЧНЫХ СРЕДСТВ
ПО ДИСЦИПЛИНЕ**

«Радиофизический практикум «Устройства и измерения на СВЧ»

Направление подготовки
030303 радиофизика

Подписано электронной подписью:
М.Б. Мануилов, декан физического
факультета

Сертификат №
02f0d9a9003bad648d4fcbc1d95a1cee16

действителен с 2 июня 2021 г. 13:13:25
по 2 июня 2022 г. 12:56:37

Ростов-на-Дону, 2021

**ПЕРЕЧЕНЬ КОМПЕТЕНЦИЙ, ФОРМИРУЕМЫХ ДИСЦИПЛИНОЙ
«Радиофизический практикум «Устройства и измерения на СВЧ»**

Код компетенции	Формулировка компетенции
1	2
ПК	Профессиональные компетенции
ПК-1	Способность понимать принципы работы и методы эксплуатации современной радиоэлектронной и оптической аппаратуры и оборудования
ПК-2	Способность использовать основные методы радиофизических измерений

**ПАСПОРТ ФОНДА ОЦЕНОЧНЫХ СРЕДСТВ ПО ДИСЦИПЛИНЕ
«Радиофизический практикум «Устройства и измерения на СВЧ»**

№ п/п	Контролируемые дисциплины*	разделы	Код контролируемой компетенции	Наименование оценочного средства**
	Лабораторная работа «Направленный ответвитель на микрополосковой линии»		ПК-1 ПК-2	Вопросы для самостоятельной работы, устный опрос, письменный отчет
	Лабораторная работа «Смесительный диод»		ПК-1 ПК-2	Вопросы для самостоятельной работы, устный опрос, письменный отчет
	Лабораторная работа «Волноводный полоснопропускающий фильтр»		ПК-1 ПК-2	Вопросы для самостоятельной работы, устный опрос, письменный отчет
	Лабораторная работа «Изучение свойств круглого волновода»		ПК-1 ПК-2	Вопросы для самостоятельной работы, устный опрос, письменный отчет
	Лабораторная работа «Эффект Фарадея»		ПК-1 ПК-2	Вопросы для самостоятельной работы, устный опрос, письменный отчет
	Лабораторная работа		ПК-1	Вопросы для

	«Направленный ответитель на прямоугольном волноводе»	ПК-2	самостоятельной работы, устный опрос, письменный отчет
--	--	------	--

** Наименование раздела указывается в соответствии с рабочей программой дисциплины.*

***Наименование оценочного средства указывается в соответствии с учебной картой дисциплины.*

МИНОБРНАУКИ РОССИИ
Федеральное государственное автономное образовательное
учреждение высшего образования
«ЮЖНЫЙ ФЕДЕРАЛЬНЫЙ УНИВЕРСИТЕТ»

Физический факультет
Структурное подразделение

Кафедра прикладной электродинамики и компьютерного моделирования
(наименование кафедры)

Вопросы для устного опроса
по дисциплине
«Радиофизический практикум «Устройства и измерения на СВЧ»

Вопросы к лабораторной работе №1: Направленный ответитель на микрополосковой линии.

1. Чем обусловлены направленные свойства ответителя?
2. Какие типы направленности НО вы знаете?
3. Опишите параметры НО.
4. Как понимать – НО со слабой связью и НО с сильной связью?
5. От чего зависит переходное ослабление элемента связи и чем определяется его оптимальное значение?
6. Объясните конструктивные особенности НО с одинаковыми элементами связи.
7. Опишите конструкцию изучаемого НО.
8. Опишите структурную схему измерительной установки.
9. Объясните принцип работы векторного анализатора цепей.
10. Объясните полученные результаты.

Вопросы к лабораторной работе №2: Смесительный диод.

1. Что называется смесительным диодом?
2. В чём особенность диода Шоттки?
3. Что такое смеситель?
4. Принцип гетеродинного метода.
5. Конструкции смесительных диодов.
6. Эквивалентная схема.
7. Параметры, характеристики и режимы работы смесительных диодов.
8. Конструкция изучаемого диода и смесителя.
9. В чём заключается методика измерений?
10. Объясните графики и результаты расчёта.
11. Почему получились большие потери преобразования?

Лабораторная работа 3. Волноводный полоснопропускающий фильтр.

1. Что называется СВЧ фильтром?
2. Каким образом задаются требования к частотным характеристикам

- полосовых фильтров?
3. Что такое функция рабочего затухания?
 4. Какие фильтры относятся к полосовым волноводным?
 5. Что такое фильтр с чебышевской характеристикой?
 6. Что такое фильтр с плоской характеристикой?
 7. Проведите сравнение этих фильтров.
 8. На какие две составляющие делятся поверхностные токи?
 9. К чему приводят потери в резонаторе?
 10. Опишите конструкцию изучаемого фильтра.
 11. Объясните принцип работы рефлектометра.
 12. Опишите структурную схему и принцип действия измерительной установки.
 13. Объясните полученные результаты.

Лабораторная работа 4. Изучение свойств круглого волновода.

1. Где применяются круглые волноводы?
2. Какие типы волн могут распространяться в круглом волноводе?
3. Какова основная волна круглого волновода?
4. Как определить область одноволнового режима работы круглого волновода?
5. Поясните смысл индексов m и n для типов волн в круглом волноводе.
6. Какие волны называются вырожденными?
7. Как определяется критическая частота для волн в круглом волноводе?
8. Поясните назначение основных СВЧ-элементов в схеме лабораторной установки: КВП, ферритовый вентиль, детекторная секция.
9. Какими свойствами обладает Т-образный мост?
10. Что такое ёмкостная и индуктивная диафрагма?

Лабораторная работа 5. Эффект Фарадея.

1. Каки виды поляризации света Вы знаете?
2. В чем проявляется оптическая активность?
3. Что отличает вещества, демонстрирующие естественную оптическую активность?
4. Что такое Ларморовская прецессия и частота?
5. Как магнитное поле меняет собственные частоты электронов, связанных в атомах?
6. Как происходит распространение электромагнитной волны в среде?
7. Какова природа частотной зависимости показателя преломления среды в модели Лоренца?
8. Какова причина поворота плоскости поляризации света магнитным полем?
9. Почему угол поворота плоскости поляризации магнитным полем не зависит от направления распространения света и определяется только направлением магнитного поля?
10. Как можно использовать этот факт для увеличения угла поворота плоскости поляризации света?
11. Почему постоянная Верде зависит от длины волны света?
12. В каком случае вещество будет положительным (поворот плоскости

поляризации вправо при наблюдении вдоль вектора B), а в каком – отрицательным?

13. Каков принцип работы оптического вентиля, основанного на использовании эффекта Фарадея?

Лабораторная работа 6. Направленный ответчик на прямоугольном волноводе.

1. Чем обусловлены направленные свойства ответчика ?
2. Какие типы направленности НО вы знаете ?
3. Опишите параметры НО.
4. Как понимать – НО со слабой связью и НО с сильной связью ?
5. От чего зависит переходное ослабление элемента связи и чем определяется его оптимальное значение ?
6. В чём отличие направленных от ненаправленных элементов связи ?
7. Объясните конструктивные особенности НО с одинаковыми элементами
8. связи.
9. Опишите конструкцию изучаемого НО.
10. Опишите структурную схему измерительной установки.
11. Объясните принцип работы приборов, входящих в установку.
12. Как осуществляется связь через малое отверстие в НО по электрическому
13. и магнитному полю ?
14. Объясните полученные результаты.

2. Спецификация теста (контрольной)

Вопросы составлены с учётом структуры курса и содержательно соответствуют его тематическим блокам.

3. Критерии оценки:

Каждый правильный ответ приносит 0,5 балла. Правильный рисунок с пояснениями оценивается в 1 балл.

Составитель _____ А.Б. Клещенков
(подпись)

« ____ » _____ 20 ____ г.

МИНОБРНАУКИ РОССИИ
Федеральное государственное автономное образовательное
учреждение высшего образования
«ЮЖНЫЙ ФЕДЕРАЛЬНЫЙ УНИВЕРСИТЕТ»

Физический факультет
Структурное подразделение

Кафедра прикладной электродинамики и компьютерного моделирования
(наименование кафедры)

Вопросы для самостоятельной работы

по дисциплине

«Радиофизический практикум «Устройства и измерения на СВЧ»

1. Принцип действия и конструкция измерительной линии. Требования к основным элементам измерительной линии.
2. Термоэлектрический метод измерения мощности на СВЧ.
3. Эквивалентная схема измерительной линии. Распределение эквивалентного напряжения вдоль линии для различных видов нагрузки.
4. Зондовый метод измерения проходящей мощности на СВЧ.
5. Анализ спектров. Общие положения. Способы аппаратного анализа. Структурная схема осциллографического анализатора спектра последовательного типа.
6. Измерение длины волны в линии при помощи измерительной линии. Метод «вилки».
7. Измерение полных сопротивлений при помощи измерительной линии. Круговая диаграмма полных сопротивлений. Другие виды круговых диаграмм.
8. СВЧ частотомер с переносчиком частоты. Принцип работы и схема.
9. Измерение параметров четырехполюсников с помощью измерительной линии. Измерение малых неоднородностей без потерь методом смещения минимума.
10. Измерение КСВН нагрузок при помощи измерительной линии. Метод двойного отсчета.

Составитель _____ А.Б. Клещенков
(подпись)

«___» _____ 20 г.

Приложение
к рабочей программе
(модулю)

МИНОБРНАУКИ РОССИИ

Федеральное государственное автономное образовательное
учреждение высшего образования «Южный федеральный университет»
(ЮЖНЫЙ ФЕДЕРАЛЬНЫЙ УНИВЕРСИТЕТ)

**ФОНД ОЦЕНОЧНЫХ СРЕДСТВ
ПО ДИСЦИПЛИНЕ**

**«Радиофизический практикум».
Часть 5. «Квантовые приборы»**

Направление подготовки
030303 радиофизика

Подписано электронной подписью:
М.Б. Мануилов, декан физического факультета
Сертификат
№ 02f0d9a9003bad648d4fcbc1d95a1cee16

действителен с 2 июня 2021 г. 13:13:25 по 2 июня
2022 г. 12:56:37

Ростов-на-Дону, 2021

ПЕРЕЧЕНЬ КОМПЕТЕНЦИЙ, ФОРМИРУЕМЫХ ДИСЦИПЛИНОЙ

«Радиофизический практикум».

Часть 5. «Квантовые приборы»

Код компетенции	Формулировка компетенции
1	2
ОБЩЕПРОФЕССИОНАЛЬНЫЕ КОМПЕТЕНЦИИ	
ОПК-2	Способен проводить экспериментальные и теоретические научные исследования объектов, систем и процессов, обрабатывать и представлять экспериментальные данные

ПАСПОРТ ФОНДА ОЦЕНОЧНЫХ СРЕДСТВ ПО ДИСЦИПЛИНЕ

«Радиофизический практикум».

Часть 5. «Квантовые приборы»

№ п/п	Контролируемые разделы дисциплины*	Код контролируемой компетенции	Наименование оценочного средства**
1	Модуль 1. Физические основы волоконной оптики	ОПК-2	Тесты и контрольные вопросы
2	Модуль 2. Числовая апертура оптического волокна	ОПК-2	Тесты и контрольные вопросы
3	Модуль 3. Потери на изгибах оптического волокна	ОПК-2	Тесты и контрольные вопросы
4	Модуль 4. Оптические соединители в волоконных линиях связи	ОПК-2	Тесты и контрольные вопросы
5	Модуль 5. Оптические аттенюаторы в волоконных линиях связи	ОПК-2	Тесты и контрольные вопросы
6	Модуль 6. Модовый состав излучения в волоконных световодах	ОПК-2	Тесты и контрольные вопросы

* Наименование раздела указывается в соответствии с рабочей программой дисциплины.

** Наименование оценочного средства указывается в соответствии с учебной картой дисциплины.

МИНОБРАЗОВАНИЯ РОССИИ
Федеральное государственное автономное образовательное
учреждение высшего образования
«ЮЖНЫЙ ФЕДЕРАЛЬНЫЙ УНИВЕРСИТЕТ»

Физический факультет
Кафедра квантовой радиопластики

Тесты письменные и/или компьютерные по дисциплине
«Радиофизический практикум».
Часть 5. «Квантовые приборы»

1. Банк тестов по модулям (примеры тестовых заданий).

Модуль 1. Физические основы волоконной оптики

◆ Фотодиод регистрирует свет. Поэтому его надо подключать к источнику напряжения...

- в прямом направлении;
- в обратном направлении;
- вообще не подключать;
- в поперечном направлении;
- в продольном направлении;

◆ Светодиод излучает свет. Поэтому его надо подключать к источнику тока...

- в прямом направлении;
- в обратном направлении;
- вообще не подключать;
- в поперечном направлении;
- в продольном направлении;

◆ Быстродействие р-і-п фотодиода в сравнении с р-п фотодиодом возрастает многократно т.к.

- увеличивается емкость р-п перехода;
- замедляется дрейф носителей тока;
- удается избавиться от диффузии электронов и дырок;
- облегчается температурный режим;
- і-область способствует уменьшению размеров фотодиода;

◆ Отметьте видимый диапазон длин волн:

- 800—1500 нм;
- 0,38—0,78 мкм;
- 250—380 нм;
- 3,8—7,8 мкм;

◆ Полупроводник называется прямозонным, если в координатах энергия-импульс...

- дно валентной зоны является плоским;
- дно зоны проводимости расположено над потолком валентной зоны;
- дно валентной и потолок зоны проводимости перекрываются;
- дно валентной зоны и потолок зоны проводимости расположены по прямой диагонали;
- потолок валентной зоны и дно зоны проводимости находятся в пределах прямой

видимости.

◆ Лавинный фотодиод...

- требует меньшего напряжения, чем обычный фотодиод;
- имеет большую чувствительность за счет лавинного размножения электронов;
- имеет большую чувствительность за счет лавинного размножения фотонов;
- обычный фотодиод имеет больший уровень шум, чем лавинный фотодиод;
- регистрировать намного большие световые потоки, чем обычный фотодиод;

◆ Длина волны генерации полупроводникового лазера определяется...

- концентрацией электронов проводимости;
- шириной валентной зоны;
- шириной зоны проводимости;
- шириной запрещенной зоны;
- концентрацией электронов и дырок;

◆ Лазер на двойной гетероструктуре требует для генерации много меньших токов накачки чем гомолазер потому что...

- обладает лучшим теплоотводом;
- в нем локализована область рекомбинации электронов и дырок;
- роль зеркал исполняют параллельно сколотые грани п/п кристалла;
- в нем меньше расходимость излучения;
- ток инжекции течет в нем вдоль р-п перехода;
- ширина запрещенной зоны рабочего слоя больше, чем прилегающих слоев;
- в рабочем слое гетероструктуры наблюдается волноводный эффект;

◆ Для генерации в полупроводниковом лазере необходимо создать инверсию населенностей. Это означает, что...

- концентрация электронов в запрещенной зоне больше концентрации дырок в валентной;
- концентрация электронов в валентной зоне больше, чем в запрещенной;
- расстояние между квазиуровнями Ферми для электронов и дырок меньше ширины запрещенной зоны;
- концентрация электронов у дна зоны проводимости больше, чем у потолка валентной зоны;
- расстояние между квазиуровнями Ферми для электронов и дырок больше ширины запрещенной зоны;

◆ Лазер на двойной гетероструктуре состоит из трех слоев полупроводников, причем...

- ширина запрещенной зоны у внутреннего слоя больше, чем у внешних;
- ширина запрещенной зоны у внутреннего слоя меньше, чем у внешних;
- ширины запрещенных зон последовательно увеличиваются;
- ширины запрещенных зон неизменны;
- ширина валентной зоны минимальна у внутреннего слоя;

◆ РОС-лазер это...

- лазер с зеркалами, перпендикулярными оптической оси лазера;
- лазер с зеркалами, ориентированными параллельно оптической оси;
- зеркала рассредоточены вдоль всей активной длины лазера;
- значит, что обратная связь отсутствует;
- означает отрицательную обратную связь;

◆ Расходимость излучения полупроводникового лазера высока ($10-50^\circ$) из-за того, что...

- длина активной среды мала, порядка 1 мм;
- малы поперечные размеры активной среды;
- излучение обладает низкой монохроматичностью;
- велико количество продольных мод генерации;
- высока плотность тока накачки.

◆ Какие три условия надо выполнить, чтобы получить лазерную генерацию (отметить)?

- подогреть активную среду;
- обеспечить концентрацию электронов на верхнем уровне больше, чем на нижнем;
- поместить активную среду в резонатор с зеркалами под углом Брюстера к оптической оси;
- организовать положительную обратную связь;
- коэффициент усиления должен быть ниже уровня суммарных (вредных и полезных)

потерь;

- разность квазиуровней Ферми для электронов и дырок должна быть меньше ширины запрещенной зоны;
- суммарный уровень потерь излучения должен быть ниже коэффициента усиления.

♦ Коэффициент усиления активной среды лазера, при прочих равных условиях, с увеличением ширины линии...

- уменьшается;
- не меняется;
- увеличивается;
- углубляется;
- расширяется;

Модуль 2. Числовая апертура оптического волокна

1. Принцип действия волоконного световода основан на явлении

- А. – дифракции света;
- Б. – интерференции света;
- В. – полного внутреннего отражения света.

2. В оптическом волокне свет распространяется по

- А. – сердцевине волокна;
- Б. – оболочке волокна;
- В. – сердцевине и оболочке волокна.

3. Полное внутреннее отражение возможно при следующем соотношении показателей преломления сердцевины n_1 и оболочки n_2

- А. – $n_1 = n_2$;
- Б. – $n_1 > n_2$;
- В. – $n_1 < n_2$.

4. В ступенчатых волокнах показатель преломления сердцевины

- А. – не зависит от радиуса;
- Б. – имеет квадратичную зависимость от радиуса;
- В. – имеет кубическую зависимость от радиуса.

5. В градиентных волокнах показатель преломления сердцевины

- А. – не зависит от радиуса;
- Б. – имеет квадратичную зависимость от радиуса;
- В. – имеет кубическую зависимость от радиуса.

6. В многомодовых волокнах основным источником дисперсии является

- А. – межмодовая дисперсия;
- Б. – хроматическая дисперсия;
- В. – поляризационно-модовая дисперсия.

7. В одномодовых волокнах основным источником дисперсии является

- А. – межмодовая дисперсия;
- Б. – хроматическая дисперсия;
- В. – поляризационно-модовая дисперсия.

8. В многомодовых градиентных волокнах межмодовая дисперсия

- А. – отсутствует;
- Б. – меньше чем в многомодовых ступенчатых волокнах;
- В. – меньше чем хроматическая дисперсия.

9. Хроматическая дисперсия имеет место

- А. – во всех типах волокон;
- Б. – только в многомодовых волокнах;
- В. – только в одномодовых волокнах.

10. Хроматическая дисперсия

- А. – не зависит от ширины спектральной линии излучения;
- Б. – возрастает с ростом ширины линии;
- В. – уменьшается с ростом ширины линии.

11. В ступенчатом одномодовом волокне хроматическая дисперсия близка к нулю на длине волны

- А. – 0,85 мкм;
- Б. – 1,31 мкм;
- В. – 1,55 мкм.

12. Способность волокна собирать и передавать свет определяет следующий параметр

- А. – относительная разность показателей преломления;
- Б. – числовая апертура;
- В. – нормированная частота.

13. Числовая апертура определяется следующим выражением

А. – $\Delta = \frac{1}{2} \left(1 - \frac{n_2^2}{n_1^2} \right) \approx \frac{n_1 - n_2}{n_1}$;

Б. – $NA = \sin \alpha_m = (2n \cdot \alpha_m)^{1/2} = n_1 (2 \cdot \alpha_m)^{1/2} = \sqrt{n_1^2 - n_2^2}$;

В. – $V = \frac{2\pi r}{\lambda} \sqrt{n_1^2 - n_2^2} = \frac{2\pi r}{\lambda} NA$.

14. Условие одномодового режима для одномодового волокна определяется следующим параметром

- А. – относительная разность показателей преломления;
- Б. – числовая апертура;
- В. – нормированная частота.

15. Условие одномодового режима для одномодового волокна имеет вид

А. – $V = \frac{2\pi r}{\lambda} \sqrt{n_1^2 - n_2^2} = 2,405$;

Б. – $V = \frac{2\pi r}{\lambda} \sqrt{n_1^2 - n_2^2} < 2,405$;

В. – $V = \frac{2\pi r}{\lambda} \sqrt{n_1^2 - n_2^2} \geq 2,405$.

16. Для экспериментального измерения числовой апертуры исследуется

- А. – расходимость излучения из торца световода;
- Б. – модовый состав излучения;
- В. – затухание излучения в световоде.

17. Числовая апертура одномодового волокна

- А. – меньше чем многомодового;
- Б. – больше чем многомодового;
- В. – такая же как в многомодовом.

18. На какой длине волны излучают ЛД и СИД?

- А. – 0,541 мкм;
- Б. – 1,31 мкм и 1,55 мкм, соответственно;
- В. – 0,67 мкм.

19. Для чего используется фотодиод в экспериментальной установке?

- А. Для регистрации оптического излучения;
- Б. Для выпрямления светового потока;

В. Для превращения переменного светового потока в постоянный.

20. Каким методом измеряется числовая апертура волокна?

- А. Методом измерения расходимости излучения из торца волокна.
- Б. Путем измерения зависимости интенсивности от времени.
- В. Методом перемещения волокна в осевом направлении.

21. Почему осциллограмма при возбуждении световода лазерным диодом сильно изрезана?

- А. Лазерный диод создает большие помехи для осциллографа;
- Б. Потому что лазерный диод имеет более широкий спектр излучения;
- В. Из-за высокой когерентности излучения лазерного диода.

22. Для перемещения торцов оптических волокон используются высокоточные микрометрические винты потому что...

- А. – волокна сделаны из стекла;
- Б. – характерные размеры поперечной структуры волокна лежат в микрометровом диапазоне;
- В. – необходимо выполнять условие полного внутреннего отражения света.

23. Почему нельзя допускать резких изгибов оптического волокна?

- А. Потому что при резких изгибах появляются временные пульсации выходного излучения;
- Б. Потому что в волокне появляются микротрещины и возрастают потери;
- В. Оптическое волокно при этом удлиняется.

24. Для какого типа волокна потребуется более точная регулировка относительного положения излучателя и торца волокна?

- А. Для многомодового;
- Б. Не зависит от типа волокна;
- В. Для одномодового волокна.

25. Что такое ток накачки?

- А. Ток, текущий через ЛД или СИД в прямом направлении;
- Б. Ток, текущий через ЛД или СИД в обратном направлении;
- В. Поток светового излучения, попадающий на ПЗС матрицу.

Модуль 3. Потери на изгибах оптического волокна

1. Где нарушается условие полного внутреннего отражения при изгибах волокна?

- А.– С внутренней стороны изгиба;
- Б.– С внешней стороны изгиба;
- В.– С обеих сторон;
- Г.– В сторону перпендикуляра к плоскости изгиба.

2. Микроизгиб это когда

- А.– радиус изгиба много больше диаметра оптического волокна;
- Б.– радиус изгиба много больше диаметра оптического волокна;
- В.– радиус изгиба сравним с диаметром оптического волокна.

3. Макроизгиб это когда

- А.– радиус изгиба много больше диаметра оптического волокна;
- Б.– радиус изгиба много больше диаметра оптического волокна;
- В.– радиус изгиба сравним с диаметром оптического волокна.

4. С увеличением числовой апертуры оптического волокна критический радиус изгиба

- А.– почти не изменяется;

- Б.– увеличивается;
- В.– уменьшается;

5. Количество волноводных мод в градиентном и ступенчатом волокне

- А.– уменьшается с ростом диаметра сердцевины волокна;
- Б.– не меняется с изменением диаметра сердцевины волокна;
- В.– увеличивается с ростом диаметра сердцевины волокна;

6. Почему потери на изгибах волокна наиболее существенны для мод высокого порядка?

- А.– Потому что угол падения света на границу сердцевина–оболочка у них больше, чем у мод низкого порядка;
- Б.– Потому что угол падения света на границу сердцевина–оболочка у них меньше, чем у мод низкого порядка;
- В.– Потому что они распространяются вдоль оптической оси волокна.

7. На каких длинах волн проводятся измерения в данной работе?

- А.– 1,55 мкм;
- Б.– 1,31 мкм;
- В.– 0,85 мкм;
- Г.– 0,67 мкм.

8. В каком направлении подключается к источнику питания р-п переход лазерного или светодиода?

- А.– В обратном;
- Б.– В прямом;
- В.– Не имеет значения.

9. Каким образом изменяется длина изогнутого участка с заданным радиусом кривизны в световоде?

- А.– Путем перемещения подвижных стоек в склебреле относительно неподвижных;
- Б.– Увеличением высоты подвижных стоек;
- В.– Изменением диаметра стоек;
- Г.– Увеличением высоты неподвижных стоек.

10. Каким образом изменяется радиус кривизны изогнутого участка с световода?

- А.– Путем перемещения подвижных стоек в склебреле относительно неподвижных;
- Б.– Увеличением высоты подвижных стоек;
- В.– Изменением диаметра стоек;
- Г.– Путем поворота стоек.

11. Каким цветом буферной оболочки маркируется одномодовый световод?

- А.– Черным;
- Б.– Красным;
- В.– Оранжевым;
- Г.– Желтым.

12. Каким цветом маркируется многомодовый световод?

- А.– Зеленым;
- Б.– Красным;
- В.– Оранжевым;
- Г.– Желтым.

13. Для чего используется блок выделения строки?

- А.– Для наблюдения распределения интенсивности вдоль оси световода световода;
- Б.– Для наблюдения распределения интенсивности в поперечном сечении световода;
- В.– Для измерения зависимости мощности излучения от времени;

14. Какой ток накачки лазерного диода надо установить в работе?

- А.– 10 мА;
- Б.– 50 мА;
- В.– 100 мА;
- Г.– 150 мА.

15. В каких единицах измеряется мощность излучения фотоприемником?

- А.– В абсолютных;
- Б.– В произвольных;
- В.– В относительных.

16. Что значит удельный коэффициент затухания?

- А.– Коэффициент затухания на одном изгибе волокна;
- Б.– Коэффициент затухания на единице длины изогнутого участка волокна;
- В.– Коэффициент затухания на совокупной длине изогнутых участков волокна.

17. Для чего в скремблере используется несколько подвижных и неподвижных цилиндрических стоек?

- А.– Для увеличения совокупной длины изогнутых участков волокна;
- Б.– Для уменьшения риска скола волокна;
- В.– Для лучшей фиксации волокна в процессе измерений.

18. Как будет изменяться суммарное затухание на изгибах волокна при увеличении диаметра стоек в скремблере?

- А.– Затухание будет уменьшаться;
- Б.– Затухание не измениться;
- В.– Затухание будет увеличиваться.

19. Как будет изменяться суммарное затухание на изгибах волокна при увеличении расстояния между подвижными и неподвижными стойками в скремблере?

- А.– Затухание будет уменьшаться;
- Б.– Затухание не измениться;
- В.– Затухание будет увеличиваться.

Модуль 4. Оптические соединители в волоконных линиях связи

1. Нечувствительность к электромагнитным помехам в ВОЛС обусловлена

- А.– большим уровнем мощности оптических сигналов в световодах;
- Б.– электронейтральностью фотонов;
- В.– хорошей изоляцией оптического волокна.

2. В механическом неразъемном соединении иммерсионный гель обеспечивает уменьшение потерь за счет

- А.– уменьшения перегрева места соединения;
- Б.– предотвращения механических повреждений оптических волокон;
- В.– снижения степени отражения света в месте соединения.

3. Для сплавления волокон в сварном соединении применяется дуговой электрический разряд так как

- А.– он обеспечивает необходимый уровень температуры нагрева;
- Б.– он не повреждает защитное покрытие волоконного кабеля;
- В.– тлеющий или искровой разряд загрязняют место соединения свариваемых волокон.

4. При использовании углового (наклонного) физического контакта в оптических разъемах обратное рассеяние света уменьшается потому что

- А.– стыковка оптических волокон получается с меньшим зазором;
- Б.– свет от стыка волокон отражается под углом и не попадает в сердцевину подводящего волокна;
- В.– улучшается соосность двух стыкуемых волокон.

5. Апертурные потери на стыках оптических волноводов возникают из-за того, что
А.– часть света из подводящего световода отражается на входной апертуре отводящего волокна;
Б.– нарушается соосность сердцевин подводящего и отводящих волокон;
В.– числовая апертура подводящего волокна NA_1 больше числовой апертуры отводящего волокна NA_2 и часть лучей теряется из-за нарушения полного внутреннего отражения.

6. Можно ли устранить апертурные потери, если подводящее и отводящее свет волокно поменять местами?

- А.– Нельзя;
- Б.– Можно;
- В.– Потери можно уменьшить, но не полностью.

7. На какой длине волны происходит излучение лазерного диода в лабораторной установке?

- А.– 1,55 мкм;
- Б.– 1,31 мкм;
- В.– 0,85 мкм.

8. В каком направлении подключен к источнику питания р-п переход лазерного диода?

- А.– В обратном;
- Б.– В прямом;
- В.– Не имеет значения.

9. В каком направлении надо подключать к источнику питания р-п переход фотодиода?

- А.– В обратном;
- Б.– В прямом;
- В.– Не имеет значения;
- Г.– Вообще не подключать.

10. Каким цветом оболочки маркируются многомодовые волоконные шнуры?

- А.– Черным;
- Б.– Красным;
- В.– Оранжевым;
- Г.– Желтым.

11. Каким цветом оболочки маркируются одномодовые волоконные шнуры?

- А.– Черным;
- Б.– Красным;
- В.– Оранжевым;
- Г.– Желтым.

12. Сколько измерителей оптической мощности используются в данной установке?

- А.– Один;
- Б.– Два;
- В.– Измерители мощности не используются;
- Г.– Три.

13. Что измеряют с помощью оптического тестера?

- А.– Ток и напряжение на лазерном диоде;
- Б.– Мощность оптических сигналов;
- В.– Поляризацию светового излучения в оптических волокнах;
- Г.– Модовый состав оптического излучения в волокне.

14. Что такое ток накачки?

- А.– Ток, протекающий через фотодиод;
- Б.– Интенсивность светового потока из лазерного диода;
- В.– Электрический ток, протекающий через лазерный диод.

15. Почему в реальных ВОЛС стыковка одномодовых и многомодовых волокон используется в исключительных случаях?

- А.– Из-за отсутствия соответствующих разъемов;
- Б.– Из-за большой величины апертурных потерь;
- В.– Из-за того что диаметр внешней оболочки одномодовых и многомодовых волокон сильно различается.

16. Почему тестер «Алмаз-33» надо установить в режим измерения на длине волны 1,31 мкм?

- А.– Потому что на такой длине волны излучает лазерный диод;
- Б.– Потому что на этой длине волны минимальные потери в оптическом волокне;
- В.– Потому что на этой длине волны встроенный фотоприемник в тестер наиболее чувствителен.

17. Для какой цели в лабораторной работе используются оптические розетки?

- А.– Для стыковки оптического волокна с электрическим разъемом оптического тестера;
- Б.– Для наращивания длины оптических волокон;
- В.– Для соединения (стыковки) оптических шнуров разных типов и измерения переходных апертурных потерь.

Модуль 5. Оптические аттенюаторы в волоконных линиях связи

1. К каким негативным последствиям приводит слишком большой уровень оптического сигнала при цифровой передаче?

- А.– К расплавлению оптического волокна;
- Б.– К перенасыщению приемного оптоэлектронного модуля;
- В.– К смещению полосы пропускания оптического тракта передачи.

2. К каким негативным последствиям приводит слишком большой уровень оптического сигнала при аналоговой передаче?

- А.– К нарушению условия полного внутреннего отражения в волокне;
- Б.– К увеличению потерь на изгибах оптического волокна;
- В.– К нелинейным искажениям сигнала в приемном оптоэлектронном модуле.

3. Плоской спектральной характеристикой обладает аттенюатор.

- А.– уровень вносимого затухания которого не зависит от длины волны света;
- Б.– уровень вносимого затухания которого не зависит от интенсивности света;
- В.– уровень вносимого затухания которого не зависит от количества мод в волокне.

4. Чему соответствует уровень затухания в 3 дБ?

- А.– в 3 раза;
- Б.– в 2 раза;
- В.– на 30%;
- Г.– в 10 раз.

5. Чем обычно достигается регулировка затухания в переменных аттенюаторах?

- А.– Изменением концентрации примеси в отрезке волокна;
- Б.– Смещением осей волокон относительно друг друга;
- В.– Регулировкой воздушного зазора между подводящим и отводящим волокном;
- Г.– Внесением переменного поглощающего фильтра в аттенюатор.

6. В чем преимущество использования поглощающего фильтра в фиксированных аттенюаторах?

- А.– В простоте изготовления;
- Б.– Уменьшается обратное отражение оптического сигнала;
- В.– В стабильности характеристик затухания.

7. Каким методом достигается затухание оптического сигнала в используемых в данной работе аттенюаторах?

- А.– Нарушением соосности оптических волокон в аттенуаторе;
- Б.– Внесением в оптический такт поглощающих фильтров;
- В.– Легированием оптического волокна;
- Г.– Методом регулируемого или нерегулируемого воздушного зазора.

8. На какой длине волны происходит излучение лазерного диода в лабораторной установке?

- А.– 1,55 мкм;
- Б.– 1,31 мкм;
- В.– 0,85 мкм.

9. В каком направлении подключен к источнику питания р-п переход лазерного диода?

- А.– В обратном;
- Б.– В прямом;
- В.– Не имеет значения.

10. Что такое многомодовый шнур?

- А.– Оптический кабель с одним волокном, способным передавать несколько типов мод;
- Б.– Оптический кабель с несколькими волокнами разных типов;
- В.– Оптический кабель с несколькими волокнами, свитыми в шнур.

11. Каким цветом оболочки маркируются многомодовые волоконные шнуры?

- А.– Черным;
- Б.– Красным;
- В.– Оранжевым;
- Г.– Желтым.

12. Каким цветом оболочки маркируются одномодовые волоконные шнуры?

- А.– Черным;
- Б.– Красным;
- В.– Оранжевым;
- Г.– Желтым.

13. В каком диапазоне следует устанавливать затухание в переменном аттенуаторе, используемом в данной работе?

- А.– 10 – 30 дБ;
- Б.– 1,5 – 14,5 дБ;
- В.– 0,5 – 1,5 дБ;

14. Какой уровень мощности необходимо установить для оптического излучателя?

- А.– 0,1 мВт;
- Б.– 0,5 мВт;
- В.– 1 мВт;
- Г.– 5 мВт.

15. В каких единицах измеряется затухание мощности оптическим тестером?

- А.– В абсолютных;
- Б.– В произвольных;
- В.– В относительных.

16. Каким методом изменяется затухание в переменном аттенуаторе в данной работе?

- А.– За счет поперечного смещения торцов световодов, подсоединенных к нему;
- Б.– За счет продольной расстыковки торцов световодов, подсоединенных к нему;
- В.– За счет вращения фильтра с переменным поглощением.

17. Почему оптический тестер надо установить в режим измерения на длине волны 1,31 мкм?

- А.– Потому что на такой длине волны излучает лазерный диод;
- Б.– Потому что на этой длине волны минимальные потери в оптическом волокне;

- В.– Потому что на этой длине волны фотоприемник в тестере наиболее чувствителен.
Г.– Потому что только на этой волне происходит ослабление в оптических аттенюаторах.

18. В каком диапазоне изменения ослабления следует градуировать переменный аттенюатор?

- А.– 0,5 – 3 дБ;
Б.– 10 – 30 дБ;
В.– 3 – 15 дБ.

Модуль 6. Модовый состав излучения в волоконных световодах

1. Каковы преимущества волоконно-оптических линий связи?
2. Как устроено оптическое волокно?
3. Какие типы оптических волокон вы знаете?
4. Дайте определение числовой апертуры.
5. Что такое мода оптического волокна?
5. Какие виды мод вы знаете?
6. Что такое длина волны отсечки?
7. Дайте определение нормированной частоты.
9. Какие виды дисперсии вы знаете?
10. Сформулируйте условие одномодового режима оптического волокна.

Для контроля знаний в этом модуле можно использовать также тест к модулю №2.

2. Назначение теста.

Тест позволяет оценить уровень подготовки студентов (текущий и рубежный виды контроля) по отдельным модулям учебной дисциплине «Волоконно-оптическая связь».

3. Инструкция по выполнению заданий теста

Задания являются закрытыми тестовыми заданиями, требующими выбора правильного ответа из нескольких предложенных. Текст инструкции может быть таким: «Прочитайте внимательно задания теста. Задания выполняйте последовательно. В каждом задании может быть только один правильный ответ. Отметьте правильный ответ».

Общее время выполнения теста – 45 минут.

4. Критерии оценки:

При оценивании результатов тестирования удовлетворительным можно признать результат в 60% правильных ответов от полной суммы заданий в тесте, хорошим – 70%, отличным – 85%.

Составитель _____ Г.Д. Чеботарев

Приложение
к рабочей программе
(модулю)

МИНОБРНАУКИ РОССИИ

Федеральное государственное автономное образовательное
учреждение высшего образования «Южный федеральный университет»
(ЮЖНЫЙ ФЕДЕРАЛЬНЫЙ УНИВЕРСИТЕТ)

ФОНД ОЦЕНОЧНЫХ СРЕДСТВ ПО ДИСЦИПЛИНЕ

**Радиофизический практикум (ОРЭ, ОЦС, АСУ, УИ СВЧ, КП, СП).
Часть 6. Радиофизический практикум: спецпрактикум (СП)**

Направление подготовки
030303 радиофизика

Подписано электронной подписью:
М.Б. Мануилов, декан физического
факультета

Сертификат №
02f0d9a9003bad648d4fcbc1d95a1cee16

действителен с 2 июня 2021 г. 13:13:25
по 2 июня 2022 г. 12:56:37

Ростов-на-Дону, 2021

**ПЕРЕЧЕНЬ КОМПЕТЕНЦИЙ, ФОРМИРУЕМЫХ ДИСЦИПЛИНОЙ
«Радиофизический практикум: спецпрактикум – ПЭКМ»**

Код компетенции	Формулировка компетенции
1	2
ПК	Профессиональные компетенции
ПК-1	Способность понимать принципы работы и методы эксплуатации современной радиоэлектронной и оптической аппаратуры и оборудования
ПК-2	Способность использовать основные методы радиофизических измерений

**ПАСПОРТ ФОНДА ОЦЕНОЧНЫХ СРЕДСТВ ПО ДИСЦИПЛИНЕ
«Радиофизический практикум: спецпрактикум (СП)»**

№ п/п	Контролируемые дисциплины*	разделы	Код контролируемой компетенции	Наименование оценочного средства**
	Лабораторная работа «Ограничитель»		ОПК-2 ПК-2	Вопросы для самостоятельной работы, устный опрос, письменный отчет
	Лабораторная работа «Аттенюатор»		ОПК-2 ПК-2	Вопросы для самостоятельной работы, устный опрос, письменный отчет
	Лабораторная работа «Смеситель»		ОПК-2 ПК-2	Вопросы для самостоятельной работы, устный опрос, письменный отчет
	Лабораторная работа «Умножитель»		ОПК-2 ПК-2	Вопросы для самостоятельной работы, устный опрос, письменный отчет
	Лабораторная работа «Усилитель на биполярном транзисторе»		ОПК-2 ПК-2	Вопросы для самостоятельной работы, устный опрос, письменный отчет
	Лабораторная работа		ОПК-2	Вопросы для

	«Дискретный фазовращатель»	ПК-2	самостоятельной работы, устный опрос, письменный отчет
	Лабораторная работа «Волоконно-оптический тракт трансляции СВЧ сигнала»	ОПК-2 ПК-2	Вопросы для самостоятельной работы, устный опрос, письменный отчет
	Лабораторная работа «Трёхразрядный фазовращатель»	ОПК-2 ПК-2	Вопросы для самостоятельной работы, устный опрос, письменный отчет
	Лабораторная работа «Переключатель»	ОПК-2 ПК-2	Вопросы для самостоятельной работы, устный опрос, письменный отчет
	Лабораторная работа «S-параметры транзисторов»	ОПК-2 ПК-2	Вопросы для самостоятельной работы, устный опрос, письменный отчет
	Лабораторная работа «Машинное проектирование СВЧ устройств»	ОПК-2 ПК-2	Вопросы для самостоятельной работы, устный опрос, письменный отчет
	Лабораторная работа «Плавный фазовращатель»	ОПК-2 ПК-2	Вопросы для самостоятельной работы, устный опрос, письменный отчет

* Наименование раздела указывается в соответствии с рабочей программой дисциплины.

**Наименование оценочного средства указывается в соответствии с учебной картой дисциплины.

МИНОБРНАУКИ РОССИИ
Федеральное государственное автономное образовательное
учреждение высшего образования
«ЮЖНЫЙ ФЕДЕРАЛЬНЫЙ УНИВЕРСИТЕТ»

Физический факультет
Структурное подразделение

Кафедра прикладной электродинамики и компьютерного моделирования
(наименование кафедры)

Вопросы для устного опроса
по дисциплине
«Радиофизический практикум: спецпрактикум (СП)»

Вопросы к лабораторной работе №1: Ограничитель.

1. Что называется ограничителем мощности? Принцип действия.
2. Где применяются ограничители?
3. Виды ограничителей.
4. Ограничительные диоды.
5. Эквивалентная схема.
6. Элементы расчета.
7. Распределение мощности.
8. Модель идеального диода.
9. Параметры ограничителя. Анализ устройства с двумя ограничительными диодами.
10. Схемы построения ограничителей. Работа $p-i-n$ -диода в режиме ограничения.
11. Анализ устройств с диодом подпитки и выпрямительным диодом.
12. Электрическая схема изучаемого ограничителя.
13. Конструкция.
14. Топология.
15. Методика измерения.
16. Объясните полученные результаты.

Вопросы к лабораторной работе №2: Аттенюатор.

1. Что называется управляемым аттенюатором?
2. Назначение устройств управления коэффициентом усиления.
3. Особенности систем регулировки усиления.
4. Параметры аттенюаторов.
5. Типы аттенюаторов.
6. Чем обусловлено использование полупроводниковых диодов в качестве управляемого резистора?
7. Типы диодов, используемых в аттенюаторах.
8. На чём основано использование $p-i-n$ -диодов в регулирующих схемах ВЧ и СВЧ диапазона?
9. Схемы аттенюаторов с использованием полупроводниковых диодов.
10. Классификация управляемых аттенюаторов.
11. Принцип построения изучаемого аттенюатора.
12. Электрическая схема.
13. Методика измерений.

14. Объясните наличие затухания в тракте при всех выключенных каскадах.
15. Объясните полученные результаты.

Лабораторная работа 3. Смеситель.

1. Физический механизм образования потерь преобразования.
2. Чем вызвана неравномерность потерь преобразования?
3. Способы уменьшения потерь преобразования.
4. Способы опознавания сигналов на экране ЭЛТ.
5. Механизм появления нелинейных искажения сигнала.
6. Как определяется динамический диапазон смесителя?
7. Соотношение между уровнем мощности гетеродина и сигнала.
8. Как влияет мощность гетеродина на динамический диапазон смесителя?
9. Физические принципы двухсигнального метода и метода однодецибельной компрессии.
10. Оценить качественно характеристики смесителя.
11. Определить верхний уровень динамического диапазона по результатам двух методик. Объяснить имеющиеся различия.
12. Что такое динамический диапазон? Методы измерения.
13. Почему интермодуляционная составляющая имеет нечётный порядок?
14. Какие существуют схемы смесителей? Их отличительные особенности, достоинства и недостатки.
15. Назначение смесителя, параметры.
16. Спектр частот колебаний, возникающих в смесителе.
17. Преобразование частоты с помощью полупроводникового элемента.
18. Влияние зеркальной частоты на потери преобразования.
19. Схема изучаемого смесителя, конструкция, топология.

Лабораторная работа 4. Умножитель.

1. Принцип работы умножителей частоты.
2. Особенности искажающих умножителей частоты на нелинейных двухполосниках.
3. Активные элементы умножителей частоты.
4. Уравнения Мэнли-Роу применительно к умножителю частоты на нелинейном реактивном двухполоснике.
5. Особенности гармонических умножителей частоты.
6. Что можно определить в результате рассмотрения переходного процесса в цепях с нелинейной ёмкостью?
7. Параметры умножителя частоты.
8. Основные параметры характеризующие форму выходного сигнала.
9. Проанализируйте работу нелинейного колебательного контура.
10. Где используется нелинейный колебательный контур?
11. Как образуется бистабильная область?
12. Чем отличается линейный колебательный контур от нелинейного?
13. Основные характеристики умножителя частоты.
14. Фильтр нижних частот.
15. Полосно-пропускающий фильтр.
16. Примеры конструкций диодных умножителей частоты.
17. Электрическая схема изучаемого умножителя частоты.
18. Топология умножителя частоты.

Лабораторная работа 5. Усилитель на СВЧ БТ.

1. Структура одиночного и балансного линейного усилителя.
2. Что понимаем под рабочим диапазоном усилителя?

3. Что называется коэффициентом шума усилителя? Что влияет на коэффициент шума.
4. Что понимается под коэффициентом усиления усилителя?
5. Что такое АЧХ и неравномерность усиления?
6. Амплитудная характеристика. Нелинейность. Динамический диапазон. Точка компрессии.
7. Фазочастотная характеристика. Нелинейность ФЧХ.
8. Что такое динамический диапазон?
9. Методы описания нелинейности усилителей. Метод однодецибелльной компрессии.
10. Двухчастотный метод описания нелинейности усилителей. Передаточная характеристика и ее анализ.
11. Что такое точка пересечения P1.
12. Какие составляющие спектра называются интермодуляционными?
13. Границы динамического диапазона.
14. S - параметры транзисторного усилителя.
15. Коэффициент усиления и коэффициент устойчивости.
16. Электрическая схема изучаемого усилителя.
17. Конструкция и топология.

Лабораторная работа 6. Дискретный фазовращатель.

1. Что называется дискретным фазовращателем?
2. Каковы основные параметры дискретного фазовращателя?
3. Назначение фазовращателя.
4. Основные определения: ключ, выключатель, проходной ФВ, отражательный ФВ.
5. Выключатель на *p-i-n*-диоде.
6. Принцип работы дискретного ФВ.
7. Основные схемы построения дискретных фазовращателей. Их отличительные особенности, достоинства и недостатки.
8. Конструктивные особенности ФВ малой и средней мощности.
9. Применение дискретных ФВ.
10. Принцип действия изучаемого фазовращателя. Электрическая схема.
11. Топология.

Лабораторная работа 7. Волоконно-оптический тракт трансляции СВЧ сигнала.

1. Какие преимущества ВОСП для трансляции СВЧ сигналов в сравнении с коаксиальными и волноводными трактами трансляции?
2. Какие лазерные диоды применяются для высокоскоростных систем оптической передачи?
3. В чём преимущество ВОСП по сравнению с традиционными системами связи?
4. Каковы основные элементы световодной системы связи?
5. В чём преимущество цифровой модуляции перед аналоговой?
6. Какую длину волны целесообразно применять для сверхдальних ВОСП и почему?
7. Перечислите типы волоконных световодов.
8. В чём преимущества градиентного волокна?
9. Какие типы дисперсии существуют в волокне?
10. В чём сходство и различие между СИД и ЛД?
11. Как получить одномодовое излучение в ЛД?
12. Расскажите принцип действия *p-i-n*- и лавинного фотодиодов.
13. От чего зависит область спектральной чувствительности фотоприёмника?
14. Каковы особенности используемого в работе фотодетектора?
15. Какое отрицательное влияние оказывает обратное отражение?
16. Какими способами борются с обратными отражениями?

17. Нарисуйте структуру ВОСП. Опишите её работу.
18. Нарисуйте схему ПОМ. Опишите состав модуля.
19. Для чего надо делать ширину спектра излучения передатчиков как можно меньше?
20. Нарисуйте структурные схемы ПРОМ. Опишите их работу.
21. Какие оптические волокна используются для трансляции СВЧ сигнала?
22. Что влияет на качество передачи протяжённых линий?
23. Опишите работу схемы изучаемого ПОМ.
24. Опишите работу схемы изучаемого ПОМ.

Лабораторная работа 8. Трехразрядный фазовращатель.

1. Что называется дискретным фазовращателем?
2. Каковы основные параметры дискретного фазовращателя?
3. Назначение фазовращателя.
4. Основные определения: ключ, выключатель, проходной ФВ, отражательный ФВ.
5. Выключатель на $p-i-n$ -диоде.
6. Принцип работы дискретного ФВ.
7. Основные схемы построения дискретных фазовращателей. Их отличительные особенности, достоинства и недостатки.
8. Проходные ФВ с переключаемыми каналами.
9. Как расширить полосу частот ФВ?
10. Конструктивные особенности ФВ малой и средней мощности.
11. Принцип действия изучаемого фазовращателя. Электрическая схема.
12. Методика измерения.
13. Применение дискретных ФВ.

Лабораторная работа 9. Переключатель.

1. Для чего нужны переключающие устройства?
2. Достоинства полупроводниковых переключающих устройств.
3. Работа схемы с параллельно-последовательным включением диодов. Потери запираения.
4. Схемы и характеристики широкополосных выключателей. Потери запираения.
5. Разновидности переключателей,
6. Схема и принцип действия коммутатора 1:2 с двумя последовательно включенными диодами в плече. Потери запираения.
7. Бинарные коммутаторы. Схема и принцип действия.
8. Особенности бинарных коммутаторов.
9. Лучевые коммутаторы.
10. Лучевой коммутатор с последовательно диодами. Схема. Потери запираения.
11. Лучевой коммутатор с последовательно-параллельным включением диодов. Схема. Потери запираения.
12. Схема и принцип действия изучаемого переключателя.

Лабораторная работа 10. Гибридное кольцо.

1. Понятие о восьмиполюснике.
2. Какие восьмиполюсники относятся к четырехполюсникам?
3. Какие устройства относятся к направленным восьмиполюсникам?
4. Какие существуют типы гибридных колец?
5. Что называется квадратурным направленным ответвителем?
6. Что называется балансным кольцом?
7. Где применяются балансные кольца и направленные ответвители?
8. Что называется направленным ответвителем?
9. Запишите матрицу рассеяния восьмиполюсника при наличии плоскости симметрии.

10. Запишите условие направленности типа I в матричном виде.
11. Какие существуют типы направленности?
12. Какие условия необходимо выполнить для достижения направленности типа I?
13. Что такое сонаправленный ответвитель?
14. В чём заключается условие квадратурности НО?
15. Что такое противонаправленный ответвитель?
16. Запишите условие направленности типа II.
17. Запишите условие направленности типа III.
18. Как происходит преобразование НО типа I в НО типа III?
19. Что такое кольцевой направленный ответвитель?
20. Какое устройство называется квадратным или шлейфным мостом?
21. Какими параметрами характеризуется квадратный мост?
22. Какое устройство получило название гибридного кольца?
23. Какими параметрами характеризуется гибридное кольцо?
24. Нарисуйте эквивалентную схему полоскового моста.
25. Нарисуйте эквивалентную схему гибридного кольца и подводящих линий.
26. Нарисуйте балансную кольцевую схему.
27. Как можно расширить полосу рабочих частот БК?
29. Рассмотрите работу электрической схемы гибридного кольца в односигнальном и двухсигнальном режиме.
29. Методика измерений ГК.

Лабораторная работа 11. Измерение S - параметров транзистора.

1. Что такое матрица рассеяния?
2. Какой смысл элементов матрицы рассеяния?
3. Что такое обобщенные параметры рассеяния?
4. Каковы достоинства описания транзистора матрицей рассеяния?
5. Виды устойчивости транзисторов.
6. Граничные условия для обеспечения устойчивости.
7. Что такое окружность устойчивости?
8. Что такое абсолютная устойчивость?
9. Условия абсолютной устойчивости.
10. Коэффициент усиления по мощности вентильного усилителя
11. Структурная схема вентильного усилителя.
12. Комплексно сопряженное согласование по входу и выходу.
13. Что такое односторонняя добротность?
14. Методика намерения S-параметров .
15. Схема измеряемого транзисторного усилителя.
16. Укажите погрешности, которые могут возникнуть при измерении по приведенной методике.

Лабораторная работа 12. Машинное проектирование СВЧ устройств.

1. Почему необходимо машинное проектирование?
2. Методы электродинамического анализа и программные средства моделирования СВЧ устройств.
3. Объясните схему процесса автоматизированного проектирования СВЧ устройств.
4. Перечислите наиболее важные этапы процесса машинного проектирования.
5. Что включает в себя процесс анализа?
6. Какова цель процесса оптимизации?
7. В чём состоит постановка задачи машинного проектирования?
8. Как определяются характеристики устройства?
9. Какова конечная цель программы при выполнении процесса оптимизации?
10. Каков алгоритм выбора схемы согласования фильтра, усилителя?

11. Изменение параметров каких составляющих схемы согласования в наибольшей степени влияют на согласование и коэффициент передачи?
12. Какие факторы, влияющие на частотные свойства используемых моделей компонентов, не учтены в представленной модели фильтра, усилителя?

Лабораторная работа 13. Плавный фазовращатель.

1. Где применяются фазовращатели?
2. Почему стали использоваться антенные решётки?
3. В чем заключается метод смещения по несущей частоте?
4. Какие имеются виды фазовращателей?
5. Нарисуйте схемы проходных ФВ. Дайте пояснения.
6. Нарисуйте схему отражательного ФВ. Дайте пояснения.
7. Что такое трёхдецибелный направленный ответвитель?
8. Принцип действия ответвителя Ланге.
9. Какие бывают полупроводниковые плавные ФВ?
10. Принцип действия ФВ проходного типа.
11. Принцип действия плавного отражательного ФВ на трёхдецибелном НО.
12. Электрическая схема изучаемого ФВ.
13. Топология ФВ.

2. Спецификация теста (контрольной)

Вопросы составлены с учётом структуры курса и содержательно соответствуют его тематическим блокам.

3. Критерии оценки:

Каждый правильный ответ приносит 0,5 балла. Правильный рисунок с пояснениями оценивается в 1 балл.

Составитель _____ Мануилов М.Б.
(подпись)

«___» _____ 20 г.

МИНОБРНАУКИ РОССИИ
Федеральное государственное автономное образовательное
учреждение высшего образования
«ЮЖНЫЙ ФЕДЕРАЛЬНЫЙ УНИВЕРСИТЕТ»

Физический факультет
Структурное подразделение

Кафедра прикладной электродинамики и компьютерного моделирования
(наименование кафедры)

Вопросы для самостоятельной работы
по дисциплине
«Радиофизический практикум: спецпрактикум – ПЭКМ»

1. Методы измерения S параметров устройств СВЧ с применением векторных анализаторов цепей.
2. Приёмы работы с файлами данных для построения графиков заданных характеристик устройств.
3. Основы схемотехнических решений при построении активных и пассивных устройств СВЧ.
4. Способы реализации плавного и дискретного управления устройством.
5. Радиотехнические элементы используемые в цепях управления амплитудой и фазой СВЧ сигнала.
6. Характеристики и методы исследования нелинейных устройств (насыщение, интермодуляция, гармонические искажения и пр.).
7. Полупроводниковые приборы в составе активных устройств (усилители, генераторы).
8. Приёмы проектирования конкретных нелинейных устройств.

Составитель _____ Мануилов М.Б.
(подпись)

« ____ » _____ 20 ____ г.

Приложение
к рабочей программе
(модулю)

МИНОБРНАУКИ РОССИИ
Федеральное государственное автономное образовательное
учреждение высшего образования «Южный федеральный университет»
(ЮЖНЫЙ ФЕДЕРАЛЬНЫЙ УНИВЕРСИТЕТ)

**ФОНД ОЦЕНОЧНЫХ СРЕДСТВ
ПО ДИСЦИПЛИНЕ**

Радиофизический практикум (ОРЭ, ОЦС, АСУ, УИ СВЧ, КП, СП).
Часть 1. Радиофизический практикум: основы радиоэлектроники (ОРЭ).

Направление подготовки
030303 радиофизика

Подписано электронной подписью:
М.Б. Мануилов, декан физического фа-
культета

Сертификат №
02f0d9a9003bad648d4fcbc1d95a1cee16

действителен с 2 июня 2021 г. 13:13:25
по 2 июня 2022 г. 12:56:37

Ростов-на-Дону, 2021

ПЕРЕЧЕНЬ КОМПЕТЕНЦИЙ, ФОРМИРУЕМЫХ ДИСЦИПЛИНОЙ

Основы радиоэлектроники

(наименование дисциплины)

Код компетенции	Формулировка компетенции
1	2
ПК	ПРОФЕССИОНАЛЬНЫЕ КОМПЕТЕНЦИИ
ПК -2	Способность эксплуатировать и развивать радиоэлектронные средства и комплексы различного функционального назначения
ОПК	ОБЩЕПРОФЕССИОНАЛЬНЫЕ КОМПЕТЕНЦИИ
ОПК - 2	Способен проводить экспериментальные и теоретические научные исследования объектов, систем и процессов, обрабатывать и представлять экспериментальные данные

ПАСПОРТ ФОНДА ОЦЕНОЧНЫХ СРЕДСТВ ПО ДИСЦИПЛИНЕ

Основы радиоэлектроники

(наименование дисциплины)

№ п/п	Контролируемые разделы дисциплины*	Код контролируемой компетенции	Наименование оценочного средства**
1.	Модуль 1. Введение в теорию сигналов. Линейные цепи с сосредоточенными параметрами. Полупроводниковые элементы радиоэлектроники	ОПК-2, ПК-2	Правильно выполненная лабораторная работа, проведение защиты результатов работы
2.	Модуль 2. Усилители радиоэлектронных сигналов, операционные усилители. Генераторы.	ОПК-2, ПК-2	Правильно выполненная лабораторная работа, проведение защиты результатов работы

* Наименование раздела указывается в соответствии с рабочей программой дисциплины.

**Наименование оценочного средства указывается в соответствии с учебной картой дисциплины.

МИНОБРНАУКИ РОССИИ
Федеральное государственное автономное образовательное
учреждение высшего образования
«ЮЖНЫЙ ФЕДЕРАЛЬНЫЙ УНИВЕРСИТЕТ»
Физический факультет
Структурное подразделение

Кафедра радиофизики
(наименование кафедры)

Лабораторные работы

по дисциплине **Радиофизический практикум**
по дисциплине **ОРЭ (Основы радиоэлектроники)**
(наименование дисциплины)

Тематика лабораторных работ по разделам и темам

№№	Название лабораторной работы	Часы
1	Изучение LC-генератора гармонических колебаний.	1,5
2	Исследование RC-генератора гармонических колебаний.	1,5
3	Исследование LC-генератора с внешним возбуждением.	1,5
4	Исследование резонансного усилителя и генератора гармонических колебаний с низкочастотным гиратором.	1,5
5	Исследование резонансного усилителя.	1,5
6	Исследование работы мультивибратора.	1,5
7	Исследование генератора прямоугольных радиоимпульсов.	1,5
8	Исследование высоковольтного импульсного преобразователя постоянного напряжения.	1,5
9	Исследование прохождения сигналов через линейные цепи.	1,5
10	Исследование широкополосного усилителя на полевом транзисторе.	1,5
11	Исследование широкополосного усилителя с отрицательной обратной связью.	1,5
12	Исследование широкополосного усилителя на модульной основе с отрицательной обратной связью.	1,5
13	Исследование полупроводникового стабилизатора напряжения.	1,5
14	Исследование работы амплитудного детектора.	1,5
15	Исследование операционного усилителя.	2,0
16	Изучение спектров различных сигналов (на	2,0

	компьютере).	
17	Анализ прохождения сигналов по линейным цепям (на компьютере)	2,0
	Всего часов	27

2. Методические рекомендации по выполнению лабораторных работ

2.1. Изучение LC-генератора гармонических колебаний.

Исследование режимов самовозбуждения генератора.

3.1.1 *Снимите вольтамперную характеристику (ВАХ) полевого транзистора.* Для этого подготовьте макет к работе:

- Установите тумблер «Обратная связь» на передней панели блока «Автогенераторы» в среднее положение, тумблер «Прерыватель» в положение «Выкл», а тумблер «Смещения» - в положении «Рег.» (регулируемое).
- Отключите от макета все внешние провода, если они имеются.
- Включите питание лабораторной установки клавишей «Сеть».
- Для измерения силы тока стока I_c подключите с помощью кабеля мультиметр «М-890В», соединив клемму « I_c » автогенератора с гнездами мультиметра «СОМ» и «mA».
- Переключатель пределов мультиметра установите в положение «20 мА»
- Снимите зависимость силы тока стока от величины напряжения смещения: $I_c = f(U_{см})$. Для этого: ручкой «Смещение» на лицевой панели блока питания лабораторной установки устанавливайте по вольтметру величину напряжения смещения и записывайте величину силы тока стока. Данные внесите в табл. 1.

Таблица 1

$U_{см}$	0	-0,4	-0,8	-1,2	...	U_o
I_c ,						0

- Определите напряжение отсечки $U_{отс}$ – такое напряжение смещения, при котором исчезает ток стока.
 - Постройте график зависимости $I_c = f(U_{см})$.
- 3.1.2 Исследуйте «мягкий» режим работы автогенератора. Для этого подготовьте макет к работе:
- Отсоедините кабель от генератора и мультиметра.
 - Включите положительную обратную связь (тумблер «Обратная связь» в положение «+»).
 - Ручку «М» регулировки величины обратной связи установить в крайнее левое положение ($M=0$).
 - Подключить к выходу генератора (гнезда КТЗ и общая шина « \perp ») осциллограф и вольтметр типа «В7-38» в режиме переменного напряжения « \sim ».

Примечание: при подключении приборов соблюдайте полярность.

- По графику зависимости $I_c = f(U_{см})$ определите напряжение смещения $U_{см}$, соответствующее середине линейного участка ВАХ.
- С помощью ручки «Смещение» установите величину этого напряжения $U_{см}$.

3.1.2 Изучите работу автогенератора в «мягком» режиме.

Для этого:

- Ручкой «М» плавно увеличивая взаимную индуктивность контуров, добейтесь появления генерации автогенератора: на выходе автогенератора скачком возникает напряжение, появление которого можно наблюдать с помощью осциллографа или вольтметра.
- Получите устойчивые колебания на выходе генератора с минимальной амплитудой (не более 0,5 В), вращая ручку «М».
- Получите колебания генератора с максимальной амплитудой, изменяя величину смещения, вращая ручку «Смещение».
- Добейтесь прекращения колебаний, вращая ручку «М».

- Запишите значение напряжения смещения $U_{см1}$ и величину взаимной индуктивности $M_{кр1}$, (положение ручки «М»), при которых прекратились колебания. $M_{кр1}$ – критическое значение обратной связи. Данные внесите в таблицу 2.

Таблица 2

«мягкий» режим; $E_{см1} = \dots$ В; $M_{кр1} = \dots$ мГн					
при увеличении М					
M , мГн					
$U_{ст}$, В					
(при уменьшении М)					
M , мГн					
$U_{ст}$, В					

- По данным таблицы построить графики зависимости $U_{ст}(M)$.
- Определите частоту колебаний с помощью осциллографа. Проверьте полученный результат, измерив частоту колебаний с помощью частотомера.

3.1.3 Исследуйте «жесткий» режим работы автогенератора.

- Выберите положение рабочей точки на нелинейном участке ВАХ и установите соответствующее значение напряжения смещения.
- Изменяя положение ручки «М», добейтесь генерации автогенератора. Если колебания отсутствуют, необходимо немного уменьшить модуль напряжения смещения.
- Вращая ручку «М», добейтесь появления генерации при некотором $M = M_{кр1}$ ($M_{кр1}$ – критическое значение взаимной индуктивности контуров), и срыва колебаний при некотором $M = M_{кр2}$. ($M_{кр2} < M_{кр1}$).
- Увеличив величину $|U_{см}|$, добейтесь максимального различия между $M_{кр1}$ и $M_{кр2}$.

Таблица 3

«жесткий» режим; $E_{см2} = \dots$ В; $M_{кр2} = \dots$ мГн; $M_{кр1} = \dots$ мГн					
--	--	--	--	--	--

при увеличении М					
М, мГн					
U _{ст} , В					
(при уменьшении М)					
М, мГн					
U _{ст} , В					

- Снимите зависимость $U_{ст}(M)$ при увеличении и уменьшении М. Данные занесите в таблицу 3, постройте графики.

3.1.4 Переключите переключатель «Смещение» в положение «АВТ». и снимите зависимость $U_{ст}(M)$ для автоматического смещения, постройте график.

3.2 Исследование колебательных характеристик автогенератора.

3.2.1 Подготовьте макет к работе.

Для этого:

- Отключить обратную связь – переключатель «обратная связь» – в среднее положение. При этом схема превращается в резонансный усилитель.
- Включите генератор низкой частоты.
- Установите на выходе генератора напряжение равное 0,1 В, частоту около 20 кГц,
- С выхода генератора подайте напряжение на вход резонансного усилителя (гнездо КТ1).
- К выходу (гнезда КТ3) подключить осциллограф и вольтметр переменного напряжения.

3.2.2 Получите колебательные характеристики.

- Определите резонансную частоту контура. Для этого, изменяя частоту генератора ручками «грубо» и «точно» добейтесь максимального значения напряжения на выходе усилителя по показаниям осциллографа

или вольтметра. Частота генератора, соответствующая максимальному значению $U_{\text{вых}}$ будет резонансной частотой $f_{\text{рез}}$.

- Установите напряжение смещения $U_{\text{см1}}$, соответствующее работе генератора в «мягком» режиме.

- Изменяя напряжение на входе усилителя $U_{\text{вх}}$, с помощью ручки «Амплитуда» снимите амплитудную характеристику резонансного усилителя $U_{\text{вых}} = f(U_{\text{вх}})$ на резонансной частоте. Напряжения $U_{\text{вх}}$ и $U_{\text{вых}}$ можно измерять с помощью одного цифрового вольтметра, попеременно подключая его к контрольным точкам КТ1 и КТ3.

- Данные занесите в таблицу 4.

Таблица 4

«мягкий» режим; $E_{\text{см}} = E_{\text{см1}} = \dots \text{ В}; f_{\text{рез}} = \dots \text{ кГц};$						
$U_{\text{вх}}, \text{ В}$	0,1	0,2	0,3	0,4	0,5
$U_{\text{вых}}, \text{ В}$						
K_U						
$I_1, \text{ мА}$						
$S_{\text{ср}}, \text{ мА/В}$						

- Определите коэффициент усиления по формуле $K = \frac{U_{\text{вх}}}{U_{\text{вых}}}$, и данные занесите в таблицу 4.

- Определите по ВАХ крутизну характеристики для рабочей точки, соответствующей «мягкому» режиму работы автогенератора.

$$S = \frac{\Delta I_c}{\Delta U_{\text{см}}}$$

- Определите резонансное сопротивление $R_{\text{рез}}$. Его величина связана с коэффициентом усиления резонансного усилителя K_U в линейном режиме (область малых значений $U_{\text{вх}} \approx 0,1 \text{ В}$):

$$K = S \cdot R_{\text{рез}}.$$

- Найдите значение первой гармоники тока стока по формуле

$$I_1 = \frac{U_{\text{ВЫХ}}}{R_{\text{рез}}}$$

для каждого значения $U_{\text{ВЫХ}}$. Данные занесите в таблицу 4.

- Определите значение средней крутизны по формуле

$$S_{\text{ср}} = \frac{I_1}{U_{\text{ВХ}}}$$

для каждого значения $U_{\text{ВЫХ}}$. Данные занесите в таблицу 4.

- Постройте колебательную характеристику – зависимость $I_1(U_{\text{ВХ}})$
- Постройте график зависимости средней крутизны от амплитуды входного напряжения

3.3 Исследование переходного режима работы автогенератора

3.3.1 Подготовьте макет к работе

Для этого:

- Отключите генератор низкой частоты.
- Включите положительную обратную связь – переключатель «Обратная связь» установите в положение «+».
- Включите «ПРЕРЫВАТЕЛЬ».
- Включите генератор импульсов и с его выхода подайте прямоугольные импульсы на клемму осциллографа в блоке «синхронизация».
- Подберите такое положение (~ 5 мс) переключателя «Развертка», чтобы на экране осциллографа наблюдался неподвижный радиоимпульс, при $U_{\text{см}}$ соответствует «мягкому» режиму.

3.3.2 Наблюдайте за изменением фронта и среза радиосигнала, вращая ручку «М». Сделайте несколько рисунков радиосигналов при различных положениях «М».

3.3.3 Повторите наблюдение формы радиоимпульса в «жестком» режиме.

3.4 Получение фазового портрета напряжения автогенератора

- Выключите «ПЕРЫВАТЕЛЬ».
- Подайте напряжение с выхода генератора КТ3 и с выхода дифференциальной цепи КТ4 на 2 входа осциллографа (рисунок 26).

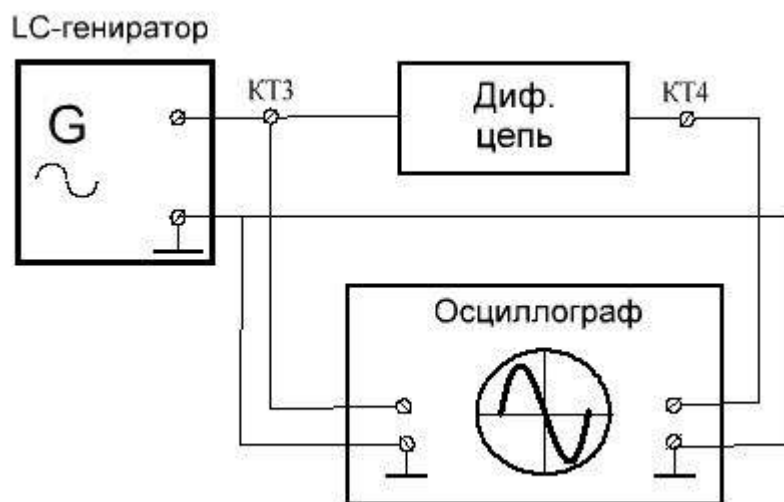


Рисунок 26 – Блок-схема для получения «фазового портрета» выходного напряжения генератора

- Переключатель «Развертка» установите в положение «X–Y».
- Получите изображение на экране осциллографа и зарисуйте его.

Отчет должен содержать:

1. Краткую теорию.
2. Принципиальную схему LC генератора.
3. Вольтамперную характеристику транзистора.
4. Амплитудные характеристики.
5. Колебательные характеристики.
6. Графики средней крутизны.
7. Осциллограммы переходных процессов.
8. Фазовый портрет напряжения автогенератора.

Контрольные вопросы

1. Что такое LC-автогенератор гармонических колебаний?
2. Изобразите структурную схему автогенератора LC типа.
3. Запишите формулу собственной частоты LC-контура.
4. Изобразите обобщенную схему автогенератора.
5. Зачем нужна обратная связь в генераторе?
6. Запишите формулу коэффициента передачи четырёхполюсника обратной связи
7. Изобразите схему LC - автогенератора на биполярном транзисторе.
8. Сформулируйте критерий устойчивости работы автогенератора.
9. Сформулируйте условие самовозбуждения автогенератора.
10. Запишите условие баланса фаз.
11. Запишите условие баланса амплитуд.
12. Запишите дифференциальное уравнение свободных колебаний в LC-контуре
13. Изобразите схему замещения транзисторного LC - автогенератора по переменному току.
14. Какова роль усилительного нелинейного элемента в схеме автогенератора?
15. Из каких основных узлов состоит LC-автогенератор?
16. Назначение катушки связи $L_{св}$ в транзисторном LC-автогенераторе?
17. Как зависит переменное напряжение $u_{зи}$ на затворе полевого транзистора LC-автогенератора, обусловленное цепью обратной связи, от силы тока в индуктивной ветви контура?
18. Что такое фазовая траектория (или фазовое изображение, или фазовый портрет)?

Литература

1. Нефёдов В.И. Основы радиоэлектроники: учеб. для вузов. – М.: В.Ш., 2000 – 398 с.

2. Кушнир В.Ф., Ферсман Б.А. Теория нелинейных электрических цепей. М.: Связь., 1974 –383с.
3. Ушаков В.Н. Основы радиоэлектроники. – М.: В.Ш., 1979 – 287 с.
4. Гусев В.Г., Гусев Ю.М. Электроника. – М.: В.Ш., 1982 – 495 с.
5. Методические указания к лабораторным работам по курсу Теория электрической связи. – СПб государственный университет телекоммуникаций им. проф. М.А. Бонч-Бруевича, 2006 – 84 с.

2.2. Исследование RC-генератора гармонических колебаний.

3.1 Подготовка к работе

- 3.1.1 Тумблеры «ПРЕРЫВАТЕЛЬ» и «АРУ» установите в положение «ВЫКЛ».
- 3.1.2 Ручка «УСИЛЕНИЕ» устанавливается в крайнее левое положение.
- 3.1.3 Ручка «ЧАСТОТА» может находиться в произвольном положении (в среднем).
- 3.1.4 Подключите вольтметр и осциллограф с помощью соединительных проводов к выходу генератора (гнездо КТ9 – контрольная точка 9).
- 3.1.5 С помощью проводов соедините контрольные точки КТ5 с КТ6 и КТ7 с КТ8.

Примечание: при подключении к макету приборов и кабелей соблюдайте полярность.

3.2 Возбуждение генератора

3.2.1 Плавно вращая ручку «УСИЛЕНИЕ» добейтесь возбуждения генератора. Момент возбуждения определяется по появлению на экране осциллографа минимальных устойчивых колебаний.

3.2.2 Увеличьте напряжение генератора U_{Γ} до 1 В с помощью ручки «УСИЛЕНИЕ».

3.2.3 С помощью осциллографа измерьте частоту колебаний на выходе генератора КТ9. Проверьте полученное значение частоты с помощью «Частотомера», подключив его выходу генератора КТ9. Среднее значение частоты f_{Γ} внесите в таблицу 1.

Таблица 1.

$U_{\Gamma} = 1 \text{ В};$				$f_{\Gamma} = \dots \text{ кГц}$			
β -цепь				К-цепь			
$U_{\text{ВХ } \beta} \text{ В}$	$U_{\text{ВЫХ } \beta} \text{ В}$	β	$f_0, \text{ кГц}$	$U_{\text{ВХ К}}, \text{ В}$	$U_{\text{ВЫХ К}}, \text{ В}$	К	$\beta \cdot \text{К}$

3.3 Проверка условий баланса амплитуд и баланса фаз.

3.3.1 Определение коэффициента передачи цепи обратной связи β .

- Разомкните контрольные точки КТ5 и КТ6, а также КТ7 и КТ8.
- Соберите схему для определения коэффициента передачи цепи $R_3C_3R_4C_4$ обратной связи β (рисунок 17).

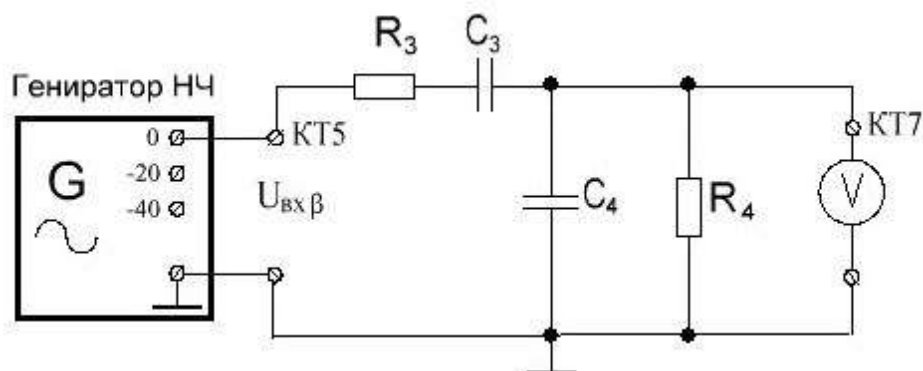


Рисунок 17 – Блок-схема для определения коэффициента передачи цепи $R_3C_3R_4C_4$ обратной связи β

- Подайте от «Генератора НЧ» (гнездо «0») напряжение $U_{ВХ\beta}=1$ В (для простоты расчета β) на вход $R_3C_3R_4C_4$ цепи обратной связи (контрольная точка КТ5). Частота колебаний равна $f = f_{Г}$.
- К выходу $R_3C_3R_4C_4$ цепи обратной связи (гнездо КТ7) подключите цифровой вольтметр и измерьте $U_{ВЫХ\beta}$. Результаты измерений занесите в таблицу 1.
- Рассчитайте величину коэффициента передачи цепи обратной связи β по формуле: $\beta = \frac{U_{ВЫХ\beta}}{U_{ВХ\beta}}$. Результат занесите в таблицу 1.

3.3.2 Определите квазирезонансную частоту $R_3C_3R_4C_4$ цепи обратной связи f_0 . В основу измерений положен тот факт, что на резонансной частоте напряжения $U_{ВХ\beta}$ и $U_{ВЫХ\beta}$ синфазны, т.е. фазовый сдвиг между ними равен нулю. Порядок измерений:

- Отключите от выхода $R_3C_3R_4C_4$ цепи обратной связи цифровой вольтметр.
- Соберите схему для определения квазирезонансной частоты $R_3C_3R_4C_4$ цепи обратной связи f_0 (рисунок 18).
- К входу (гнездо КТ5) и выходу (гнездо КТ7) $R_3C_3R_4C_4$ цепи обратной связи подключите двухканальный осциллограф (рисунок 18).
- Изменяя частоту «Генератора НЧ», добейтесь совпадения по фазе двух осциллограмм, наблюдаемых на экране осциллографа. Запишите в таблицу 1 значение частоты f_0 , при которой $\varphi = 0$.

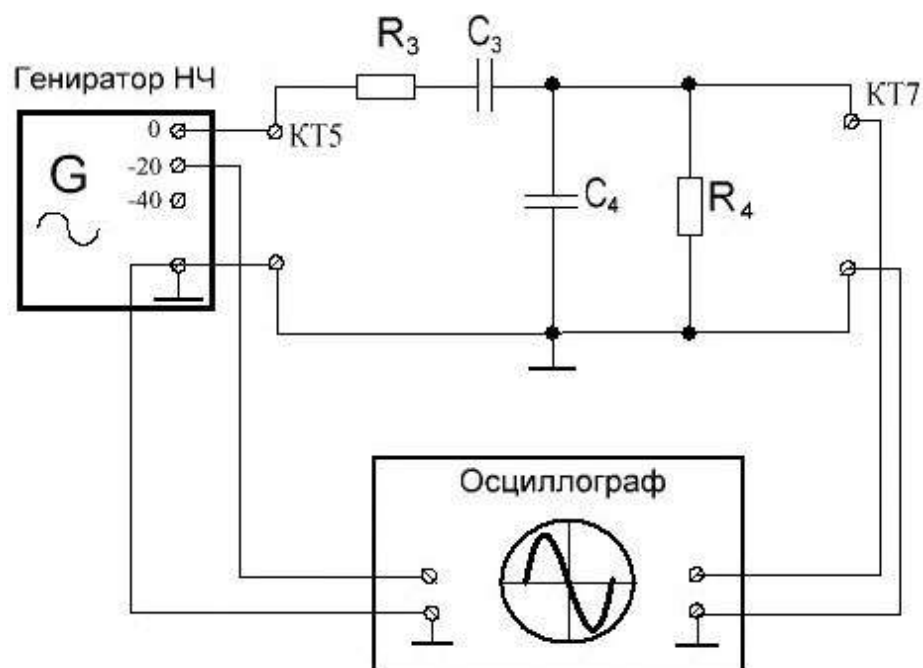


Рисунок 18 – Блок-схема для определения квазирезонансной частоты $R_3C_3R_4C_4$ цепи обратной связи f_0

3.3.3 Определите коэффициент усиления K без обратной связи (К-цепи).

Для этого:

- Соберите схему показанную на рисунке 19.

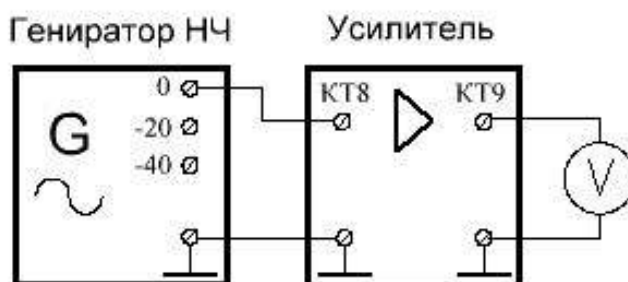


Рисунок 19 – Блок-схема для определения коэффициента усиления K без обратной связи (К-цепи)

- Установите частоту генератора равную $f = f_{\Gamma}$.
- Вращая ручку генератора НЧ «Амплитуда» установите на входе усилителя (KT8) напряжение $U_{ВХ К} = U_{ВЫХ \beta}$. (для простоты расчета K)

- С помощью вольтметра измерьте напряжение на выходе усилителя (КТ9).
- По формуле $K = \frac{U_{ВЫХ К}}{U_{ВХ К}}$ рассчитайте коэффициент усиления усилителя.
- Рассчитайте величину петлевого коэффициента усиления равного произведению $\beta \cdot K$.
- Полученные данные $U_{ВХ К}$, $U_{ВЫХ К}$, K и $\beta \cdot K$ внести в таблицу 1.

3.4 Стационарный режим работы генератора

- 3.4.1 Снова соберите схему RC-генератора. Для этого соедините контрольные точки КТ5 с КТ6 и КТ7 с КТ8 входа усилителя.
- 3.4.2 К выходу генератора КТ9 подключите осциллограф.
- 3.4.3 Плавно вращая ручку генератора «УСИЛЕНИЕ» по часовой стрелке следите за формой напряжения на экране осциллографа. Получите напряжение синусоидальной формы (без искажений) при максимально возможном усилении.
- 3.4.4 Зарисуйте форму напряжения в определенном масштабе.
- 3.4.5 Увеличьте коэффициент усиления усилителя и получите на экране осциллографа сигнал искаженной формы.
- 3.4.6 Зарисуйте осциллограмму в том же масштабе, что и ранее.
- 3.4.7 Включите автоматическую регулировку усиления – тумблер «АРУ» и наблюдайте за изменением формы осциллограммы. (Обратить внимание на инерционность АРУ.)
- 3.4.8 Зарисуйте осциллограмму в прежнем масштабе.
- 3.4.9 Вращая ручку «УСИЛЕНИЕ» по часовой и против часовой стрелки наблюдайте за изменениями формы выходного напряжения на экране осциллографа и сделайте выводы.
- 3.4.10 Снимите зависимость частоты выходного напряжения от параметров цепи обратной связи. Для этого ручку исследуемого генератора «Ча-

стота» установите в крайнее левое, среднее и крайнее правое положения и измерьте каждый раз частоту выходного напряжения при включенной системе АРУ. Результаты занести в таблицу 2.

Таблица 2

ПОЛОЖЕНИЕ РЕГУЛЯТОРА ЧАСТОТЫ		
минимальное	среднее	максимальное
$f_1 = \dots$ кГц	$f_2 = \dots$ кГц	$f_3 = \dots$ кГц

3.4.11 Определите влияние коэффициента усиления на частоту выходного напряжения генератора. Для этого отключите систему АРУ и вращая ручку «Усиление» исследуемого генератора наблюдайте за изменением частоты выходного напряжения.

3.5 Генератор релаксационных колебаний и его исследование

3.5.1 Введите в схему К-цепи частотно-независимую обратную связь. Для этого замкните контрольные точки КТ6 и КТ8. Зарисуйте с экрана осциллографа форму релаксационных колебаний.

3.5.2 Определите характер зависимости частоты релаксационных колебаний от коэффициента усиления К-цепи. Для этого изменяя K_U ручкой «усиление» генератора измеряйте частоту. Данные представить в виде таблицы 3 и графика $f_{\Gamma} = \varphi(U_{\text{ВЫХ}})$.

Таблица 3

$U_{\text{ВЫХ}}$ В	...				
f_{Γ} кГц	...				

3.6 Переходный режим работы RC-генератора

3.6.1 Восстановите схему RC-генератора. Для этого соедините контрольные точки КТ5 с КТ6 и КТ7 с КТ8.

3.6.2 Включите ПЕРЕРЫВАТЕЛЬ. Осциллограф подключите к выходу генератора.

3.6.3 Плавно изменяя УСИЛЕНИЕ, наблюдайте за изменением формы радиоимпульса. Зарисуйте 3 наиболее характерные осциллограммы.

3.7 Фазовый портрет напряжения RC-генератора

Для получения «фазового портрета» выходного напряжения:

3.7.1 Выключите ПЕРЕРЫВАТЕЛЬ.

3.7.2 Подайте напряжение с выхода генератора КТ9 и с выхода дифференциальной цепи КТ10 на 2 входа осциллографа (рисунок 20).

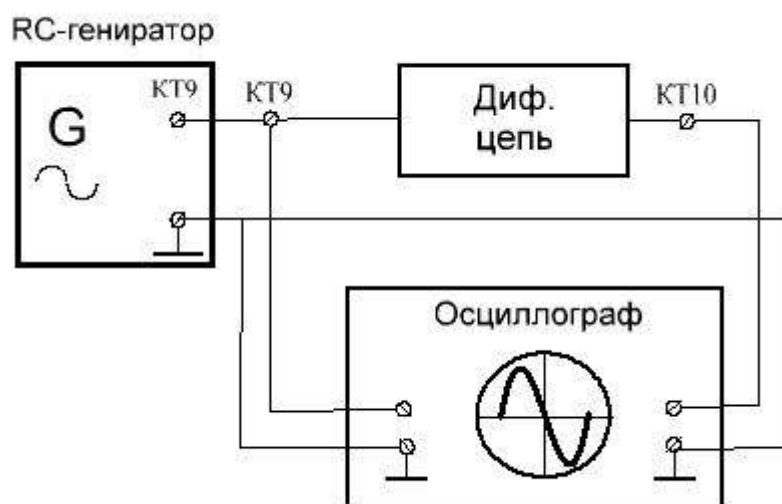


Рисунок 20 – Блок-схема для получения «фазового портрета» выходного напряжения генератора

3.7.3 Переключатель осциллографа «Развертка» установите в положение «Х–Y».

3.7.4 Получите устойчивое изображение на экране осциллографа и зарисуйте его.

Отчет должен содержать:

- 1) Краткую теорию.
- 2) Принципиальную схему RC генератора.
- 3) Таблицы и графики экспериментальных данных.
- 4) Осциллограммы переходных процессов.
- 5) Фазовый портрет напряжения автогенератора.
- 6) Выводы.

Контрольные вопросы

- 1) Изобразите обобщенную схему генератора в виде двух 4-х полюсников
- 2) Объясните назначение фазобалансной цепи в RC-генераторе.
- 3) Изобразите схемы фазовращающих цепей (R -параллель, C -параллель).
- 4) Запишите формулу коэффициента передачи четырёхполюсника обратной связи.
- 5) Изобразите схему транзисторного RC-генератора с фазовращающей цепью обратной связи из трех звеньев.
- 6) Сформулируйте критерий устойчивости работы автогенератора.
- 7) Сформулируйте условие самовозбуждения автогенератора.
- 8) Запишите условие баланса фаз.
- 9) Запишите условие баланса амплитуд.
- 10) Запишите формулу собственной частоты RC-автогенератора с последовательно-параллельной фазобалансной RC-цепью.
- 11) Какое минимальное число транзисторов необходимо для построения RC-генератора с последовательно-параллельной фазобалансной RC-цепью?
- 12) Изобразите последовательно-параллельную избирательную цепочку (мост Вина).
- 13) Изобразите схему RC – автогенератора с последовательно-параллельной цепью положительной обратной связи.
- 14) Как получить релаксационные колебания в RC – автогенераторе?

- 15) Как выглядит выражение для модуля коэффициента передачи последовательно-параллельной цепи:
- 16) Как выглядит выражение для аргумента коэффициента передачи последовательно-параллельной цепи.
- 17) Что такое фазовая траектория (или фазовое изображение, или фазовый портрет)?

Литература

- 1) Манаев Е.И. Основы радиоэлектроники: учеб. для вузов. – М.: МИРЭА, 1997– 512 с.
- 2) Нефёдов В.И. Основы радиоэлектроники: учеб. для вузов. – М.: В.Ш., 2000 – 398 с.
- 3) Кушнир В.Ф., Ферсман Б.А. Теория нелинейных электрических цепей. М.: Связь., 1974 –383с.
- 4) Ушаков В.Н. Основы радиоэлектроники. – М.: В.Ш., 1979 – 287 с.
- 5) Гусев В.Г., Гусев Ю.М. Электроника. – М.: В.Ш., 1982 – 495 с.
- 6) Горбачев Г.Н., Чаплыгин Е.Е. Промышленная электроника. – М.: Энергоатомиздат., 1988 – 320 с.
- 7) Методические указания к лабораторным работам по курсу «Теория электрической связи». – СПб государственный университет телекоммуникаций им. проф. М.А. Бонч-Бруевича, 2006 – 84 с.

2.3. Исследование резонансного усилителя.

Порядок проведения работы.

1. В верхнем положении переключателя $S1$ подать на вход от внешнего генератора напряжение амплитудой 1 В. Установить нулевое значение сопротивления $R2$, для чего поставить его ручку в крайнее левое положение.
2. Перестраивая частоту генератора снять зависимость выходного напряжения $U2$ от частоты. Построить эту зависимость и на этом

же графике построить теоретическую зависимость по формуле

$$U(f) = U_G \frac{\sqrt{1 + \left(\frac{f}{f_0}\right)^2}}{\sqrt{1 + Q^2 \left(\frac{f}{f_0} - \frac{f_0}{f}\right)^2}}$$

С помощью экспериментального графика рассчитать значение добротности и сравнить его с теоретическим значением.

3. Поставить резистор R2 в крайнее правое положение и снова выполнить п.2.
4. Уменьшить значение выходного напряжения генератора до 100 мВ. Поставить переключатель S1 в нижнее положение. Снять частотную зависимость аналогично п.2, построить графики этой зависимости при минимальном и максимальном значении сопротивления резистора R2. Сравнить экспериментальное значение резонансной частоты с теоретическим значением.
5. Поставить переключатель S1 в среднее положение и замкнуть переключатель S2 (нижнее положение). Наблюдать форму генерируемого сигнала на экране электронного осциллографа при разных положениях резистора R2. Зарисовать характерные осциллограммы.
6. Используя осциллограф и внешний генератор гармонических колебаний с помощью фигур Лиссажу определить минимальную и максимальную частоты генерации, а также амплитуду колебаний. Для определения частоты подсоединить вход горизонтальной развертки осциллографа к внешнему генератору, перевести развертку в режим внешнего отклонения и отрегулировать амплитуду генератора так, чтобы вертикальное и горизонтальное отклонение луча имели примерно одинаковую амплитуду. Затем, подбирая частоту генератора, добиться изображения фигуры в виде медленно меняющегося эллипса. При этом частоты сигналов, вертикального и горизонтального отклонения будут практически равны, а, следовательно, частота генерации схемы может быть считана по шкале внешнего генератора.

Контрольные вопросы

1. Дайте определение конвертора полного отрицательного сопротивления и гиратора.
2. Покажите, что схема на рис. 2 является гиратором.

3. От чего зависят параметры эллипса на экране осциллографа при равных частотах вертикального и горизонтального отклонения?
4. Чем определяется амплитуда генерируемого схемой сигнала.

Литература

П. Хоровиц, У. Хилл. Искусство схемотехники, т.1 М.:Мир 1993.

2.4. Исследование работы мультивибратора.

1. Подключить лабораторную установку к источнику питания.
2. Исследовать работу автоколебательного мультивибратора. Для этого необходимо:

а) зарисовать осциллограммы напряжений на базе транзистора V_1 (гнездо G_1) и коллекторе транзистора V_2 (гнездо G_2). Зарисовывая осциллограммы, относящиеся к работе данного устройства, необходимо их располагать одну под другой соответствующим образом, как, например, это показано на рис. 2. На осциллограммах необходимо проводить оси абсцисс и ординат с указанием масштабов по этим осям (по оси абсцисс – в мкс/см, ординат – в В/см). Усиление осциллографа необходимо выбирать таким, чтобы изображение занимало по вертикали около $\frac{3}{4}$ экрана.

- б) измерить амплитуду и период колебаний генерируемых импульсов.

Измерение амплитуды импульса.

При помощи входного делителя и ручки "усиление" установить на экране осциллографа импульс требуемых размеров, но не более 25 мм. Отсчитать величину установленного изображения по масштабной сетке, наложенной на экран трубки. Запомнить положение входного делителя. Ручку "усиление" в дальнейшем не сдвигать до конца измерений. Постаять входной делитель в положение "калибр".

Ручной "калибр. потенц." отрегулировать величину калибрационного сигнала, чтобы получить изображение, равное по величине изображению ис-

следуемого импульса или, если напряжение калибрационного сигнала недостаточно для этого, установить любую удобную для отсчета величину изображения калибрационного сигнала. Для более точного отсчета желательно, чтобы величина изображения калибрационного сигнала отличалась не более чем в 1,5-2 раза от величины изображения исследуемого импульса.

Установив величину изображения калибрационного сигнала, отсчитать против риски на шкале "калибровка амплитуды" деление шкалы. При измерении амплитуды импульсов необходимо отсчет производить по шкале "имп.". При измерении синусоидальных напряжений надо пользоваться шкалой "эфф.".

Определив калибрационное напряжение, мы можем по отношению изображений исследуемого импульса и калибрационного сигнала, учтя ослабление входного делителя, определить амплитуду исследуемого импульса. Амплитуда исследуемого импульса

$$U = \frac{a}{b} U_K k \text{ (Вольт).}$$

где: a – величина исследуемого изображения в мм; b – величина изображения калибрационного сигнала в мм; U_K – величина калибрационного сигнала в вольтах, соответствующая величине изображения "V"; k – коэффициент деления входного делителя, при котором измеряется исследуемый сигнал.

В случае, если величина изображения калибрационного сигнала установлена равной величине изображения исследуемого импульса, то определив по шкале величину калибрационного напряжения и умножив эту величину на показатель входного делителя, определяем амплитуду исследуемого импульса.

Измерение длительности исследуемого сигнала.

Для определения длительности импульса необходимо переключатель "калибр. длит. μs " осциллографа включить на одно из рабочих положение. На импульсе появятся калибровочные метки в виде ярких точек или черточек и темных промежутков между ними. Выбрать положение переключателя

"метки" такое, чтобы количество калибрационных отметок времени было максимальное, но удобное для отсчета. Отрегулировать фокус и яркость так, чтобы изображение с наложенными на него метками было четким.

Зная количество меток, уложившихся на импульсе и фронтах, и цену каждое метки, можно определить длительность импульса. Необходимо помнить, что за метку принимается яркая черта вместе с темный промежутком. Одна яркая черта или только один темный промежуток имеют цену половины метки. При точных отсчетах необходимо считать и более мелкие доли метки. Цена метки зависит от выбранного диапазона меток. В осциллографе переключателем меток можно получить метки через 0,05; 0,2; 1; 5; 20 и 100 мксек.

в) рассчитать период колебаний генерируемых импульсов по формуле (7) и сравнить его с измеренным.

3. Исследовать работу мультивибратора. Для этого необходимо:

а) зарисовать осциллограммы напряжений в следующих точках схемы: на входе (гнездо Г3) на базе транзистора V_4 (гнездо Г4) и коллекторе транзистора V_5 (гнездо Г5);

б) измерить амплитуду и длительность выходного сигнала (гнездо Г5);

в) исследовать влияние величины резистора R_6 на длительность выходного сигнала (измерения провести для 5 значений сопротивления). Результаты измерений представить в виде графика;

г) рассчитать длительность выходного сигнала по формуле (9) для 5 значений сопротивления R_6 и сравнить их с измеренными.

Контрольные вопросы.

1. Что такое мультивибратор?
2. В какие интервалы времени открыты оба транзистора у мультивибратора?
3. Чем определяется длительность интервалов квазистойчивого состо-

яния мультивибратора?

4. Почему транзисторы в мультивибраторе не могут быть открыты в течение длительных интервалов времени?

5. Изменится ли период, повторения напряжения мультивибратора при увеличении (уменьшении) емкости конденсатора C_1 (или C_2)?

6. Каково назначение одновибратора?

7. В чем отличие мультивибратора от одновибратора?

8. Чем определяется длительность импульса на выхода одновибратора?

Литература

1. Степаненко И.П. Основы теории транзисторов и транзисторных схем. М., «Энергия», 1973.
2. Лабораторные работы по основам промышленной электроники. М., «Высшая школа», 1977
3. Старостин А.Н. Импульсная техника, М., 1973

2.5. Исследование операционного усилителя.

Приборы и оборудование

2.1 Для проведения эксперимента используются следующие приборы и оборудование:

- Лабораторный макет «Линейные электрические цепи».
- Осциллограф двухканальный.
- Генератор гармонических сигналов низкочастотный.
- Два цифровых вольтметра.
- Соединительные провода и кабели.

Работу удобно выполнять на лабораторном макете «Линейные электрические цепи».

2.2 Лабораторный макет содержит:

- Два блока операционных усилителей.

- Блок источника питания.
- Блок генераторов импульсов различной формы.
- Набор линейных R, L, C элементов.

3 ПОРЯДОК ВЫПОЛНЕНИЯ РАБОТЫ

- Получите допуск к выполнению работы у преподавателя.
- Выполните следующие задания:

3.1 Измерение напряжения смещения нуля операционного усилителя

Для этого:

3.1.1 Убедитесь, что питание лабораторного макета выключено.

3.1.2 Соберите электрическую схему, изображенную на рисунке 13.

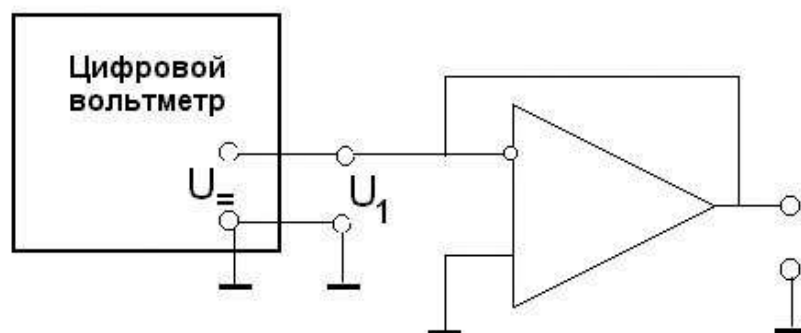


Рисунок 13 – Схема для измерения напряжения смещения нуля на входе операционного усилителя.

Примечания:

- При подключении к макету измерительных приборов, во избежание короткого замыкания, необходимо строго соблюдать, чтобы общие шины приборов и макета были соединены вместе. Клеммы приборов и макета, соединенные с общей шиной, имеют схемные обозначения

 или .

- Соединительные кабели для подключения измерительных приборов имеют два провода, один из которых, соединен с общей шиной, как правило, большей длины или окрашен в более тёмный цвет.
- Напряжение питания уже подведено внутри макета к операционным усилителям от источника постоянного напряжения и не требует специального включения тумблера в блоке «Источник напряжения».
- Входные клеммы ОУ в тексте ниже обозначены U_1 , а выходные - U_2 .

3.1.3 Проверьте правильность соединения электрической схемы.

3.1.4 Включите в сеть макет и вольтметр в режиме измерения постоянного напряжения U_{\sim} .


3.1.5 С помощью вольтметра измерьте постоянное напряжение на входе операционного усилителя, подобрав наиболее точную шкалу вольтметра для измерения малых напряжений.

3.1.6 Выключите питание макета.

3.2 Исследование схемы неинвертирующего усилителя на ОУ

Для этого:

3.2.1 Подготовьте приборы к работе:

- Включите в сеть два цифровых вольтметра, генератор сигналов и осциллограф.
- Для генерирования сигналов гармонической формы тумблер на передней панели генератора установите в положение « \sim ».
- Установите ручку регулятора напряжения генератора «» на нуль (в левое крайнее положение).
- Подготовьте вольтметры для измерения переменного напряжения U_{\sim} .

3.2.2 Соберите схему неинвертирующего усилителя на ОУ, изображенную на рисунке 14.

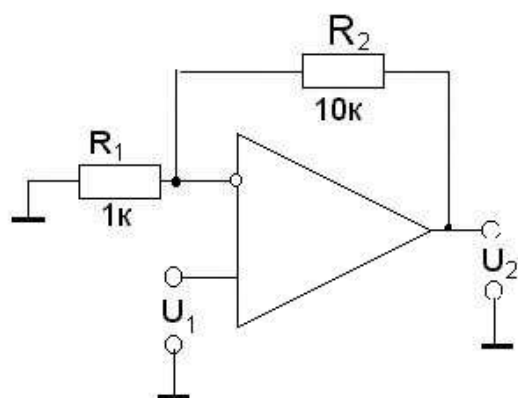


Рисунок 14 – Схема неинвертирующего усилителя.

3.2.3 К входу усилителя подключите генератор, цифровой вольтметр и первый канал осциллографа, а к выходу усилителя – второй цифровой вольтметр и второй канал осциллографа в соответствии со схемой, изображенной на рисунке 15.

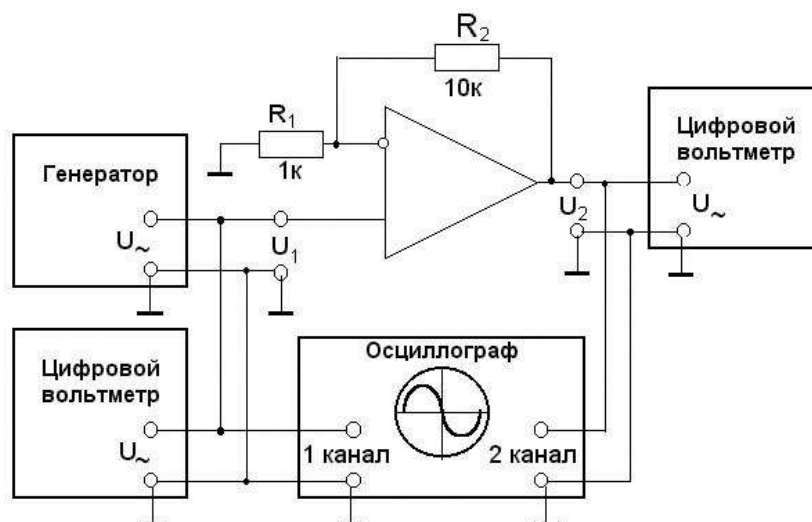
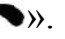


Рисунок 15 – Схема установки для измерения АЧХ и АХ неинвертирующего усилителя на ОУ.

3.2.4 Проверьте правильность соединений.

3.2.5 Включите питание макета и генератора.

3.2.6 Измерьте амплитудно-частотную характеристику (АЧХ) неинвертирующего усилителя на ОУ в диапазоне частот от 100 Гц до 1МГц. Для этого установите начальную частоту на генераторе

100 Гц. При измерениях на входе усилителя поддерживайте напряжение $U_1 \approx 100\text{мВ}$ ручкой регулятора напряжения генератора «». Входное (U_1) и выходное (U_2) напряжения усилителя измеряйте с помощью двух вольтметров. Вычислите значение коэффициента усиления усилителя по формуле $K_u = \frac{U_2}{U_1}$. Повторите эти измерения на частотах 316 Гц, 1 кГц, 3,16 кГц, 10 кГц, 31,6 кГц, 100 кГц, 316 кГц, 1 МГц. На каждой частоте измеряйте новые значения напряжений U_1 и U_2 и вычисляйте K_u .

- 3.2.7** Снимите амплитудную характеристику (АХ) ОУ на низкой частоте. Для этого установите частоту сигнала генератора 1 кГц и изменяйте напряжение на генераторе.

Примечание. При измерении амплитудных характеристик в случае, если выходной сигнал синусоидального вида, форму которого нужно контролировать с помощью осциллографа, начинает ограничиваться, т.е. его амплитуда перестает расти при увеличении амплитуды входного сигнала, дальнейшее увеличение амплитуды входного сигнала не производить! **ОУ может выйти из строя!**

Каждый раз записывайте соответствующие пары входного и выходного напряжений. Результаты измерений представьте в виде графика зависимости $U_2 = f(U_1)$. Снимите амплитудную характеристику (АХ) ОУ на высокой частоте. Для этого установите частоту сигнала генератора 1 МГц и изменяйте напряжение на генераторе. Результаты измерений представить в виде графиков зависимости $U_2 = f(U_1)$.

- 3.2.8** Убедитесь, что на ОУ собрана схема неинвертирующего усилителя. Для этого получите на экране осциллографа неподвижное изображение входного и выходного сигналов и зарисуйте их.

3.2.9 Увеличьте коэффициент усиления ОУ. Для этого установите напряжение генератора равное 10 мВ, отключите лабораторный макет от сети и в схеме замените резистор R_2 другим с номиналом 20 кОм.

3.2.10 Включите макет и снимите АЧХ, повторив измерения, аналогично пункту 3.2.6.

3.2.11 Результаты измерений АЧХ в обоих случаях представить в виде графиков в двойном логарифмическом масштабе, где по оси абсцисс в логарифмическом масштабе отложена частота, а по оси ординат коэффициент усиления в дБ $K_u = K_u (\lg f)$. Перевод в децибелы осуществляется по формуле:

$$K_u [\text{дБ}] = 20 \lg K_u [\text{раз}] = 20 \lg \frac{U_2}{U_1}$$

3.2.12 Снимите на частотах 1 кГц и 1 МГц амплитудные характеристики ОУ, изменяя напряжение на генераторе, как в пункте 3.2.7. Результаты измерений представить в виде графика зависимости $U_2 = f(U_1)$.

3.2.13 Выключите макет и генератор.

3.2.14 Разберите электрическую схему неинвертирующего усилителя.

3.3 Исследование схемы инвертирующего усилителя

3.3.1 Соберите схему инвертирующего усилителя согласно рисунку 16.

3.3.2 К входу усилителя подключите генератор, цифровой вольтметр и первый канал осциллографа, а к выходу усилителя - второй цифровой вольтметр и второй канал осциллографа в соответствии со схемой, изображенной на рисунке 17.

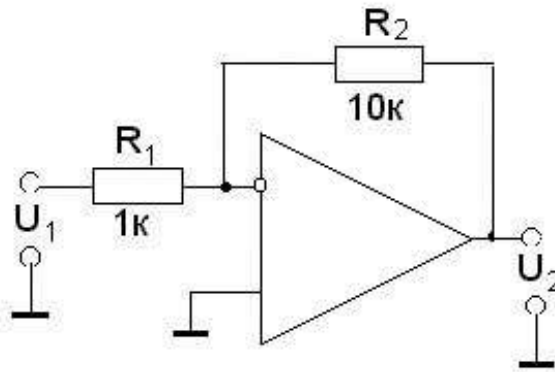


Рисунок 16 – Схема инвертирующего усилителя.

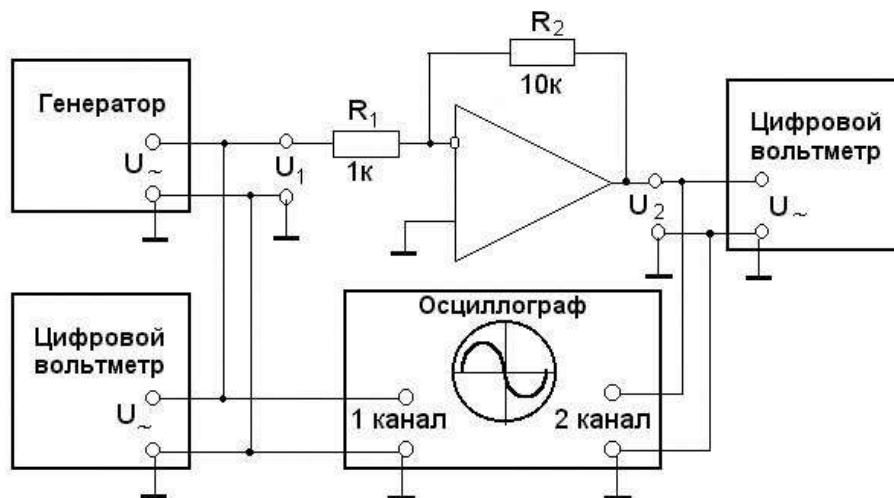




Рисунок 17 – Схема установки для измерения АЧХ и АХ инвертирующего усилителя.

- 3.3.3 Установите ручку регулятора напряжения генератора «» на нуль (в левое крайнее положение).
- 3.3.4 Включите измерительные приборы в сеть.
- 3.3.5 Ручкой регулятора напряжения установите «» на входе усилителя напряжение 100 мВ.
- 3.3.6 Снимите амплитудно-частотную характеристику инвертирующего усилителя, как в пункте 3.2.6.
- 3.3.7 На частотах 1 кГц и 1МГц снимите амплитудные характеристики (АХ) ОУ, как в пункте 3.2.7. Результаты измерений представить в виде графиков зависимости $U_2 = f(U_1)$.

3.3.8 Убедитесь, что на ОУ собрана схема инвертирующего усилителя.

Для этого получите на экране осциллографа неподвижное изображение входного и выходного сигналов и зарисуйте их.

3.3.9 Выключите макет.

3.3.10 Увеличьте коэффициент усиления ОУ. Для этого, установите напряжение генератора равное 10 мВ, а резистор R_2 замените резистором с номиналом 20 кОм.

3.3.11 Включите макет и снимите АЧХ, повторив измерения, аналогично пункту 3.2.6, но при $U_1 = 10$ мВ. Результаты измерений АЧХ представить в виде графика в двойном логарифмическом масштабе $K_u = K_u (\lg f)$.



3.3.12 Выполните на частотах 1 кГц и 1 МГц измерения амплитудной характеристики инвертирующего усилителя, изменяя напряжение на генераторе, как в пункте 3.2.7. Результаты измерений представьте в виде графиков зависимости $U_2 = f(U_1)$.

3.4 Измерение максимальной скорости нарастания выходного напряжения инвертирующего усилителя

Для этого:

3.4.1 Убедитесь, что питание макета выключено.

3.4.2 Соберите схему, изображённую на рисунок 18.

3.4.3 Ручку регулятора напряжения генератора «» установите в левое крайнее положение и переведите генератор в режим генерации прямоугольных импульсов (тумблер в положении «»).

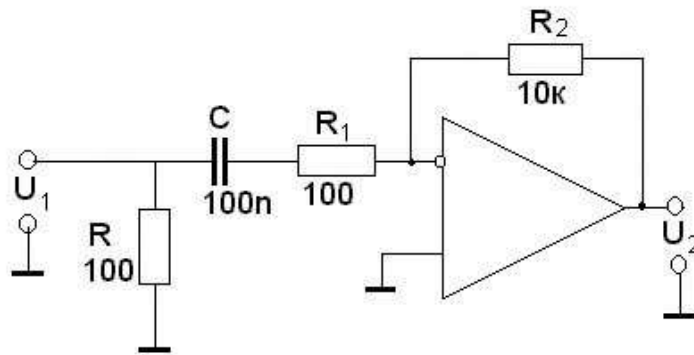


Рисунок 18 – Схема ОУ с разделительным конденсатором на входе.

3.4.4 Подключите к входу усилителя генератор и 1-й канал осциллографа, а к выходу усилителя - 2-й канал осциллографа в соответствии со схемой, изображенной на рисунке 19. **3.4.5.** Включите питание макета.

3.4.5 На частоте 100 кГц увеличивайте напряжение генератора. С помощью двухканального осциллографа наблюдайте за формой сигналов на входе и на выходе схемы. Напряжение генератора увеличивайте до тех пор, пока амплитуда сигнала на выходе перестанет зависеть от амплитуды сигнала на входе. Зарисуйте осциллограммы входного и выходного сигналов. По осциллограмме выходного сигнала определите скорость нарастания выходного напряжения.


3.5 Измерение частотных характеристик максимальной амплитуды неискаженного выходного сигнала инвертирующего усилителя.

Для этого:

3.5.1 Ручку регулятора напряжения генератора «☞» установите в левое крайнее положение и переведите генератор в режим генерации сигналов гармонического типа (тумблер в положении « ~ »).

3.5.2 Воспользуйтесь схемой, изображённой на рисунке 19.

3.5.3 Выполните измерения зависимости максимальной амплитуды неискаженного выходного сигнала U_{2max} инвертирующего усилите-

ля от частоты в диапазоне от 1 кГц до 1 МГц. Для этого: на генераторе установите частоту 1 кГц и вращайте ручку регулятора напряжения генератора «» до тех пор, пока на экране осциллографа не появятся искажения выходного сигнала U_2 . Измерьте с помощью осциллографа значение максимального неискаженного напряжения $U_{2\max}$, соответствующего частоте 1 кГц. Повторите измерения для частот 10 кГц, 100 кГц, 178 кГц, 316 кГц, 562 кГц, 1 МГц. Постройте график зависимости $U_{2\max} = (lg f)$.

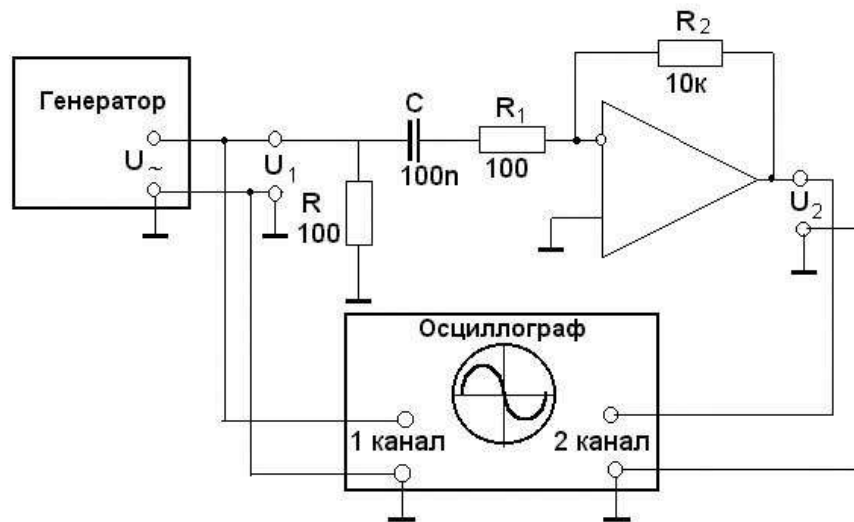


Рисунок 19 – Схема для измерения максимальной скорости нарастания выходного напряжения и определения частотной зависимости максимальной амплитуды неискаженного выходного сигнала.

4. Содержание отчета

Итогом работы является набор амплитудно-частотных и амплитудных характеристик и осциллограмм, снятых для ОУ, работающего в качестве инвертирующего и неинвертирующего усилителя при различных коэффициентах усиления, а так же частотные характеристики максимальной амплитуды неискаженного выходного сигнала и результаты измерения максимальной скорости нарастания выходного напряжения инвертирующего усилителя.

Отчет должен содержать:

- название и цель работы;
- краткую теорию;
- схемы исследуемых усилителей;
- графики амплитудно-частотных характеристик инвертирующего и неинвертирующего усилителей при различных коэффициентах усиления;
- графики амплитудных характеристик инвертирующего и неинвертирующего усилителей на низких и высоких частотах;
- осциллограммы входного и выходного сигналов инвертирующего и неинвертирующего усилителей;
- частотные характеристики максимальной амплитуды неискаженного выходного сигнала инвертирующего усилителя;
- результаты измерения максимальной скорости нарастания выходного напряжения инвертирующего усилителя;
- выводы по выполненным исследованиям.

Графики выполняются на миллиметровой бумаге либо с помощью компьютера.

5 Контрольные вопросы

- 1) Определение операционного усилителя.
- 2) Схема и основные соотношения для неинвертирующего усилителя на ОУ.
- 3) Схема и основные соотношения для инвертирующего усилителя на ОУ.
- 4) Основные параметры и характеристики ОУ.
- 5) Понятие об идеальном ОУ.
- 6) Условия, при которых реальный ОУ можно считать идеальным.
- 7) Амплитудная характеристика ОУ и параметры ОУ определяемые по ней.
- 8) Амплитудно-частотная характеристика ОУ и параметры ОУ определяемые по ней.
- 9) Какими мерами можно обеспечить устойчивость работы ОУ с глубокой обратной связью.

- 10) Диаграммы Боде.
- 11) В чем заключаются достоинства ОУ, благодаря которым они широко применяются в радиоэлектронике.

ЛИТЕРАТУРА

Основная:

- 1 Шило В.Л. Линейные интегральные схемы. – М.: Сов. Радио, 1974. – 311 с.
- 2 Манаев Е.И. Основы радиоэлектроники: учеб. для вузов. – М.: Сов. Радио, 1976. – 479 с.
- 3 Титце У., Шенк К. Полупроводниковая схемотехника.- М. Мир, 1982. – 512 с.
- 4 Хоровиц П., Хилл У. Искусство схемотехники. Т.1. - М. Мир, 1993. – 412 с.
- 5 Нефёдов В.И. Основы радиоэлектроники: учеб. для вузов. – М.: В.Ш., 2000 – 398 с.

Дополнительная:

- 6 Рубинштейн И.А. Спец. практикум по ядерной электронике: метод. пособие. www.npi.msu.su/structinc/lib/books/nuc_el/p7.
- 7 Тогатов В.В. Основы электроники: электронный учебник. Версия: 1. СПбГУ ИТМО. - de.ifmo.ru/bk_netra/start.php?bn=36.
- 8 Алексеев А.Г., Войшвилло Г.В. Операционные усилители и их применение. www.urss.ru/cgi-bin/db.pl?cp=&page=Book&id=14464&lang=Ru&blang=ru&list=83.
- 9 Общие сведения об операционных усилителях. - naf-st.ru/main/rc/?ou01

Критерии оценки:

Для оценивания результатов контрольной работы возможно использовать следующие критерии оценивания: правильность ответа.

Оценка проводится по балльной системе. Правильный ответ на вопрос тестового задания равен 1 баллу. Общее количество баллов по тесту равняется количеству вопросов.

Общее количество вопросов принимается за 100%, оценка выставляется по значению соотношения правильных ответов к общему количеству вопросов в процентах.

Для пересчета оценки в традиционную систему используется таблица соответствия:

Границы в процентах	Традиционная оценка
85-100%	5 – Отлично или зачтено
71-84%	4 – Хорошо или зачтено
60-70%	3 – Удовлетворительно или зачтено
0-59%	2 – не удовлетворительно или не зачтено

Составитель _____ Е.Н. Сидоренко
(подпись)

Приложение
к рабочей программе

МИНОБРНАУКИ РОССИИ
Федеральное государственное автономное образовательное
учреждение высшего образования
«ЮЖНЫЙ ФЕДЕРАЛЬНЫЙ УНИВЕРСИТЕТ»
Физический факультет

**ФОНД ОЦЕНОЧНЫХ СРЕДСТВ
ПО ДИСЦИПЛИНЕ**

**Радиофизический практикум (ОРЭ, ОЦС, АСУ, УИ СВЧ, КП, СП).
Часть 2. Радиофизический практикум:
основы цифровой схемотехники (ОЦС)**

Направление подготовки
030303 радиофизика

Подписано электронной подписью:
М.Б. Мануилов, декан физического
факультета

Сертификат №
02f0d9a9003bad648d4fcbc1d95a1cee16

действителен с 2 июня 2021 г. 13:13:25
по 2 июня 2022 г. 12:56:37

Ростов-на-Дону, 2021

ПЕРЕЧЕНЬ КОМПЕТЕНЦИЙ, ФОРМИРУЕМЫХ ДИСЦИПЛИНОЙ
Радиофизический практикум (ОРЭ, ОЦС, АСУ, УИ СВЧ, КП, СП).
Часть 2. Радиофизический практикум:
основы цифровой схемотехники (ОЦС)

Код компетенции	Формулировка компетенции
1	2
ПК	ПРОФЕССИОНАЛЬНЫЕ КОМПЕТЕНЦИИ
ПК-1	<ul style="list-style-type: none"> Способность понимать принципы работы и методы эксплуатации современной радиоэлектронной и оптической аппаратуры и оборудования
ПК-2	<ul style="list-style-type: none"> Способность использовать основные методы радиофизических измерений

ПАСПОРТ ФОНДА ОЦЕНОЧНЫХ СРЕДСТВ ПО ДИСЦИПЛИНЕ
Радиофизический практикум (ОРЭ, ОЦС, АСУ, УИ СВЧ, КП, СП).
Часть 2. Радиофизический практикум:
основы цифровой схемотехники (ОЦС)

<i>№ n/n</i>	<i>Контролируемые дисциплины*</i>	<i>Код контролируемой компетенции</i>	<i>Наименование оценочного средства**</i>
1	Модуль 1. Базовые элементы цифровой схемотехники. Комбинационные цифровые схемы.	ПК-1 ПК-2	Отчет по лабораторным работам
2	Модуль 2. Последовательностные цифровые устройства.	ПК-1 ПК-2	Отчет по лабораторным работам

* Наименование раздела указывается в соответствии с рабочей программой дисциплины.

**Наименование оценочного средства указывается в соответствии с учебной картой дисциплины.

Оформление лабораторных работ

МИНОБРНАУКИ РОССИИ
Федеральное государственное автономное образовательное
учреждение высшего образования
«ЮЖНЫЙ ФЕДЕРАЛЬНЫЙ УНИВЕРСИТЕТ»
Физический факультет

Кафедра радиофизики

Лабораторные работы

по дисциплине

Радиофизический практикум (ОРЭ, ОЦС, АСУ, УИ СВЧ, КП, СП).

Часть 2. Радиофизический практикум:
основы цифровой схемотехники (ОЦС)

1. Тематика лабораторных работ по разделам и темам

Раздел 1. Базовые элементы цифровой схемотехники. Комбинационные цифровые схемы.

Тема 1. Базовые элементы цифровой схемотехники.

Лабораторная работа №1. **Изучение базовых элементов цифровой схемотехники.**

Тема 2. Комбинационные цифровые схемы.

Лабораторная работа №2. **Анализ и синтез комбинационных логических схем.**

Раздел 2. Последовательностные цифровые устройства.

Лабораторная работа №3. **Триггерные схемы.**

Лабораторная работа №4. **Регистры.**

Лабораторная работа №5. **Счётчики и делители частоты.**

2. Методические рекомендации по выполнению лабораторных работ

Общие рекомендации.

1. Перед проведением любых измерений с использованием различных блоков макета следует соединить гнезда общего провода используемых блоков, помеченные знаком \perp . Некоторые элементы контроля (счетчик импульсов, вольтметр) требуют двухпроводного подключения к исследуемым схемам.

2.2. Контроль источников сигналов и элементов индикации

2.2.1. Проверить элемент “контроль выхода” центрального блока. Для этого соединить гнезда общего провода; затем подать на гнездо “У” последовательно высокий и низкий уровни напряжения и убедиться в появлении свечения соответствующих светодиодов – “0” и “1”. Аналогично проверить 4 канала индикаторов “У1” – “У4” элемента “КОНТРОЛЬ ВЫХОДА” правого блока.

2.2.2. Проверить источник сигналов левого блока. Три верхних выхода, представляющие собой переключатели уровней и формирователь высокого уровня, управляемые кнопками, контролируются соединением с входами элемента “КОНТРОЛЬ ВЫХОДА” правого блока и нажатием на соответствующие кнопки источника сигналов.

Формирователи одиночных импульсов с управлением от кнопки (четвертый и пятый сверху выходы) контролируются при помощи элемента “СЧЕТЧИК ИМПУЛЬСОВ” правого блока в режиме “счетчик”. Сигналы подаются на вход “С”. По каждому нажатию на кнопку показания счетчика должны увеличиваться на 1. Генератор импульсов “1 кГц” проверяется в режиме “частотомер”. Должна индицироваться частота следования импульсов, близкая к величине 1 кГц.

2.2.3. При помощи элемента “СЧЕТЧИК ИМПУЛЬСОВ” проконтролировать работу трех верхних выходов источника сигналов и объяснить полученные результаты.

2.2.4. Исследовать формирователи сигналов “S”, “R”, “C” центрального блока “ОСНОВЫ ЦИФРОВОЙ ТЕХНИКИ” по методике, аналогичной п.2.2.

2.2.5. Исследовать работу нижнего источника сигналов левого блока. Нижний переключатель (типа тумблер) поставить в нижнее положение и, многократно нажимая и отпуская кнопку “ШАГ”, зарегистрировать состояние индикаторов уровней выходных сигналов X1 – X4. Поочередно подключить выходы к счетчику импульсов и зарегистрировать изменения показаний счетчика при многократных нажатиях кнопки “ШАГ”. Перевести счетчик в режим частотомера, нижний тумблер нижнего источника сигналов левого блока – в верхнее положение. Поочередно подключить выходы X1 – X4 к частотомеру, зарегистрировать его показания при левом положении верхнего тумблера “F1”. Повторить измерения при положении верхнего тумблера “F2”. Объяснить полученные результаты.

Лабораторная работа №1. Изучение базовых элементов цифровой схемотехники.

При изучении базовых элементов логических схем используются:

- датчик двоичного кода, исследуемый в предыдущем пункте;
- устройство контроля выхода, расположенное на правой панели установки.

Исследуются базовые элементы: инвертор, 2ИЛИ, 2ИЛИ-НЕ, 2И, 2И-НЕ, исключающее ИЛИ, 3И-НЕ, 2-2И-2ИЛИ-НЕ.

Заполните таблицы 3, 4, 5, 6, 7, 8, 9 и 10.

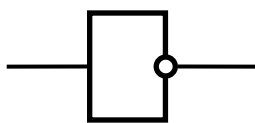


Рис.3.1. Инвертор (НЕ)

Таблица 3

X1	Y
0	
1	

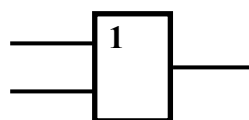


Рис.3.3. Элемент 2ИЛИ

Таблица 4

X2	X1	Y
0	0	
0	1	
1	0	
1	1	

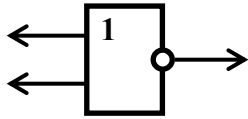


Рис.3.5. Элемент 2ИЛИ-НЕ (элемент Пирса)

Таблица 5

X2	X1	Y
0	0	
0	1	
1	0	
1	1	

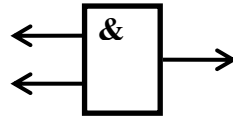


Рис.3.6. Элемент 2И

Таблица 6

X2	X1	Y
0	0	
0	1	
1	0	
1	1	

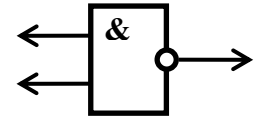


Рис.3.7. Элемент 2И-НЕ (элемент Шеффера)

Таблица 7

X2	X1	Y
0	0	
0	1	
1	0	
1	1	

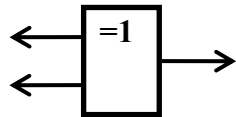


Рис.3.8. Элемент исключающее ИЛИ

Таблица 8

X2	X1	Y
0	0	
0	1	
1	0	
1	1	

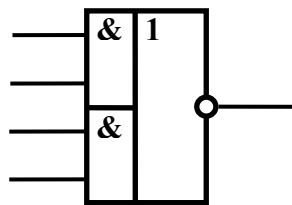


Рис.3.11. Элемент 2-2И-2ИЛИ-НЕ

Таблица 10

X4	X3	X2	X1	Y
0	0	0	0	
0	0	0	1	
0	0	1	0	
0	0	1	1	
0	1	0	0	
0	1	0	1	
0	1	1	0	
0	1	1	1	
1	0	0	0	
1	0	0	1	
1	0	1	0	
1	0	1	1	
1	1	0	0	
1	1	0	1	
1	1	1	0	
1	1	1	1	

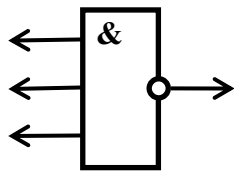


Рис.3.9. Элемент 3И-НЕ

Таблица 9

X3	X2	X1	Y
0	0	0	
0	0	1	
0	1	0	
0	1	1	
1	0	0	
1	0	1	
1	1	0	
1	1	1	

Экспериментальное подтверждение основных тождеств алгебры логики

Правила Де Моргана

Умножения: $\overline{A \cdot B} = \overline{A} \vee \overline{B}$

Сложения: $\overline{A \vee B} = \overline{A} \cdot \overline{B}$

4.1. Собрать схему, изображённую на рисунке 4.1, реализующую функцию

$$\overline{X1} \cdot \overline{X2} = Y$$

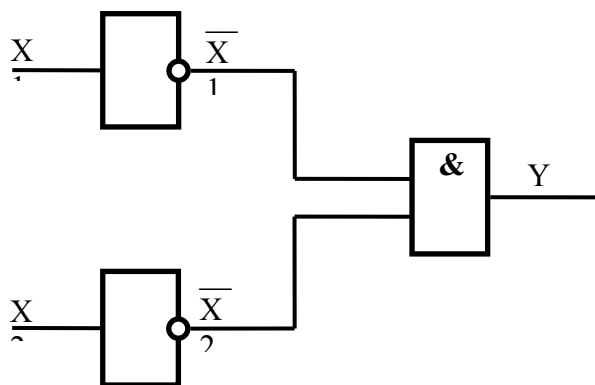


Рис.4.1.

Таблица 11

X2	X1	Y
0	0	
0	1	
1	0	
1	1	

Сравнить таблицу 11 и таблицу 5.

4.2. Собрать схему, изображённую на рисунке 4.3, реализующую функцию

$$\overline{X1} \vee \overline{X2} = Y$$

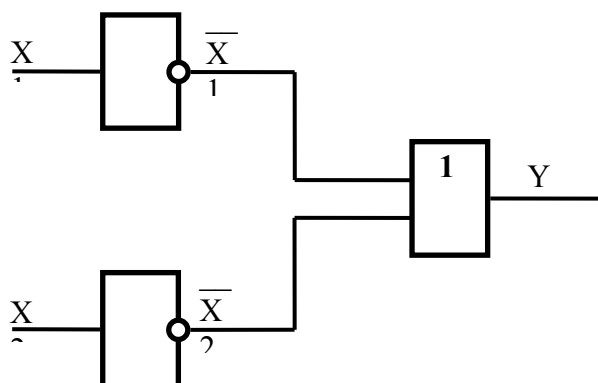


Рис.4.3.

С помощью датчика двоичного кода и контроля выхода, снять таблицу истинности. Схема подключения изображена на рисунке 4.4.

Рис.4.4.

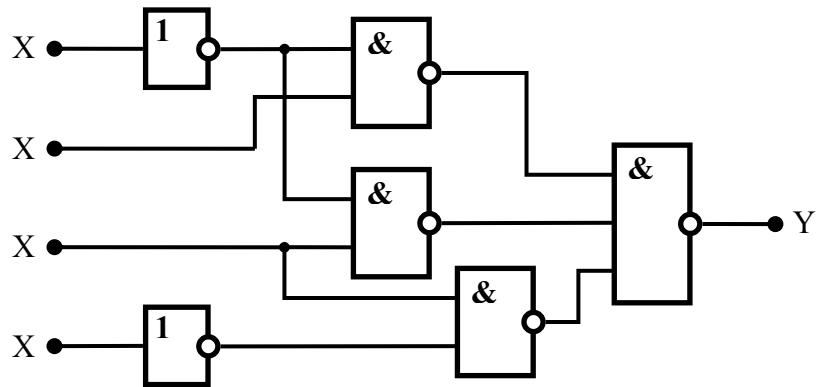
Таблица 12

X2	X1	Y
0	0	
0	1	
1	0	
1	1	

Сравнить таблицу 12 и таблицу 7.

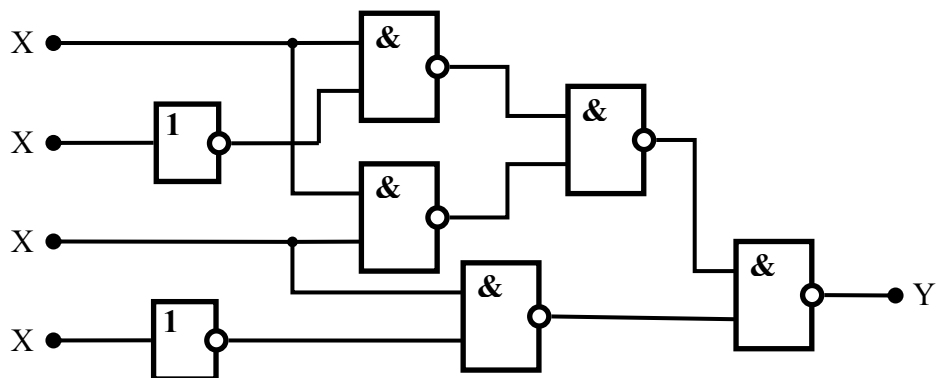
Лабораторная работа №2. Анализ и синтез комбинационных логических схем.

Варианты для анализа логических схем



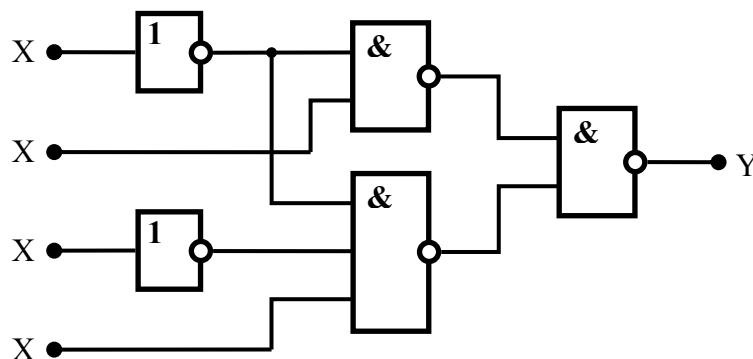
$$Y = \overline{X_1}X_2 \vee \overline{X_1}X_3 \vee X_3\overline{X_4} = \overline{\overline{\overline{X_1}X_2} \cdot \overline{\overline{\overline{X_1}X_3} \cdot \overline{\overline{X_3\overline{X_4}}}}} = (\overline{X_1}|X_2)|(\overline{X_1}|X_3)|(X_3\overline{X_4})$$

Вариант 2



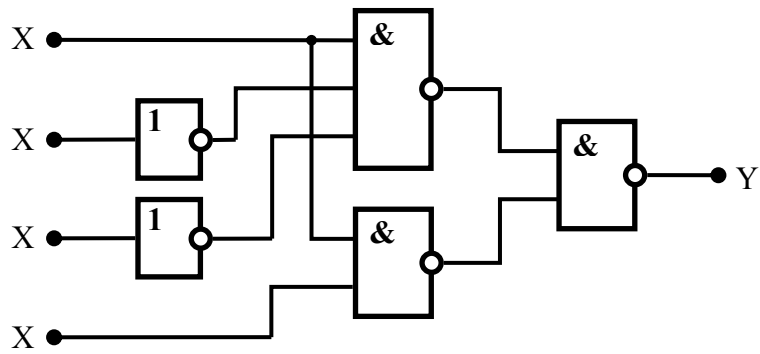
$$Y = X_1\overline{X_2} \vee X_1X_3 \vee X_3\overline{X_4} = \overline{\overline{\overline{\overline{X_1\overline{X_2}} \cdot \overline{\overline{\overline{X_1}X_3} \cdot \overline{\overline{X_3\overline{X_4}}}}}}} = (X_1|\overline{X_2})|(X_1|X_3)|(X_3|\overline{X_4})$$

Вариант 3



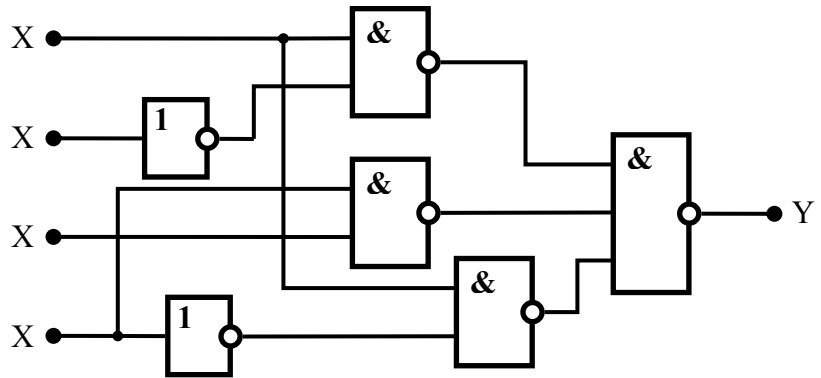
$$Y = \overline{X_1}X_2 \vee \overline{X_1} \overline{X_3}X_4 = \overline{\overline{\overline{\overline{X_1}X_2} \cdot \overline{\overline{\overline{X_1}X_3}X_4}}}} = (\overline{X_1}|X_2)|(\overline{X_1}|\overline{X_3}|X_4)$$

Вариант 4



$$Y = X1\overline{X2} \overline{X3} \vee X1X3 = \overline{\overline{X1\overline{X2} \overline{X3}} \cdot \overline{X1X3}} = (X1|\overline{X2}|\overline{X3})|(X1|X3)$$

Вариант 5



$$Y = X1\overline{X2} \vee X4X3 \vee X1\overline{X4} = \overline{\overline{X1\overline{X2}} \cdot \overline{X4X3} \cdot \overline{X1\overline{X4}}} = (X1|\overline{X2})|(X4|X3)|(X1|\overline{X4})$$

Варианты для синтеза логических схем:

Вариант 1

X3	X2	X1	Y
0	0	0	1
0	0	1	0
0	1	0	1
0	1	1	0
1	0	0	0
1	0	1	0
1	1	0	0
1	1	1	1

Вариант 2

X3	X2	X1	Y
0	0	0	0
0	0	1	1
0	1	0	0
0	1	1	0
1	0	0	0
1	0	1	1
1	1	0	1
1	1	1	0

Вариант 3

X3	X2	X1	Y
0	0	0	0
0	0	1	0
0	1	0	0
0	1	1	1
1	0	0	0
1	0	1	1
1	1	0	0
1	1	1	1

Вариант 4

X3	X2	X1	Y
0	0	0	0
0	0	1	1
0	1	0	1
0	1	1	1
1	0	0	0
1	0	1	0
1	1	0	1
1	1	1	0

Лабораторная работа №3. Триггерные схемы.

Задание 1. Исследование работы конъюнктивной бистабильной ячейки (асинхронного RS-триггера на элементах 2И-НЕ).

Составить схему соединений элементов 2И-НЕ макета, источников сигналов, элементов индикации, и собрать асинхронный RS-триггер (конъюнктивную бистабильную ячейку) согласно принципиальной схеме рис. 2.1. Составить полную таблицу состояний RS-триггера по предлагаемой форме. Проверить проявление запрещенного состояния триггера (запрещенной комбинации последовательности входных сигналов триггера). Для получения запрещенной комбинации входных сигналов

следует одновременно нажать кнопки R и S, отпустить их для перехода в режим хранения в различном порядке с небольшой задержкой. Объяснить работу схемы.

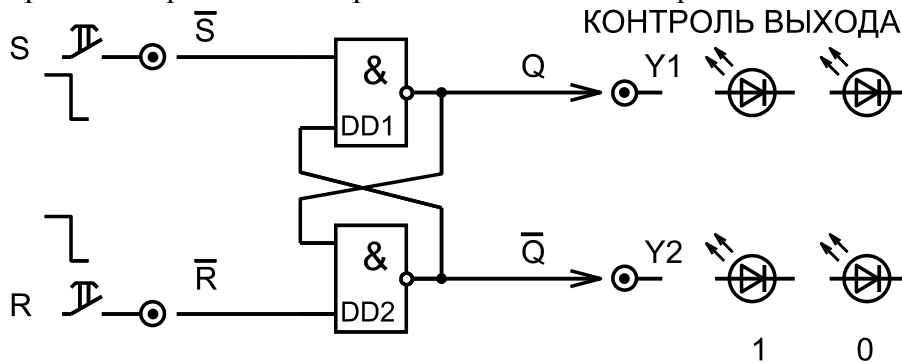


Рис. 2.1. Электрическая схема для исследования асинхронного RS-триггера на элементах 2И-НЕ (конъюнктивной бистабильной ячейки)

Полная
таблица
состояний
асинхронного
RS-триггера

\bar{S}	\bar{R}	Q	\bar{Q}
1	1		
0	1		
1	0		
1	1		

Задание 2. Исследование работы статического синхронизируемого уровнем RS-триггера

Составить схему соединений элементов макета, источников сигналов, элементов индикации, и собрать статический синхронизируемый уровнем RS-триггер на элементах 2И-НЕ согласно принципиальной схеме рис. 2.2.

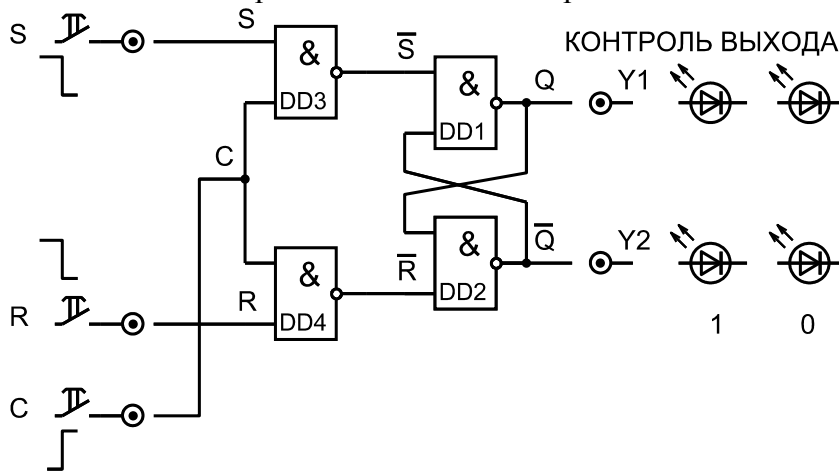


Рис. 2.2. Электрическая схема для исследования статического синхронизируемого уровнем RS-триггера на элементах 2И-НЕ.

Составить полную таблицу состояний статического RS-триггера по предлагаемой форме.

Входы			Q_n	\bar{Q}_n	Q_{n+1}	\bar{Q}_{n+1}
S	R	C				
X	X	—	0	1		
X	X	—	1	0		
0	0	$\underline{\Pi}$				
0	1	$\underline{\Pi}$				
1	0	$\underline{\Pi}$				
1	1	$\underline{\Pi}$				

Символами $\underline{\quad}$ и $\underline{\Pi}$ обозначены низкий уровень и положительный импульс на входе синхронизации “С”. Символом X обозначены произвольные уровни сигналов, т.е. 0 или 1. Формирование входных уровней следует осуществлять одновременным нажатием и удержанием кнопок S и R с кратковременным отпусканием для получения требуемых сигналов.

Проверить и объяснить проявление запрещенного состояния RS-триггера.

Задание 3. Исследование работы статического D-триггера

Составить схему соединений элементов макета, источников сигналов, элементов индикации, и собрать статический синхронизируемый уровнем D-триггер на элементах 2И-НЕ согласно принципиальной схеме рис. 2.3.

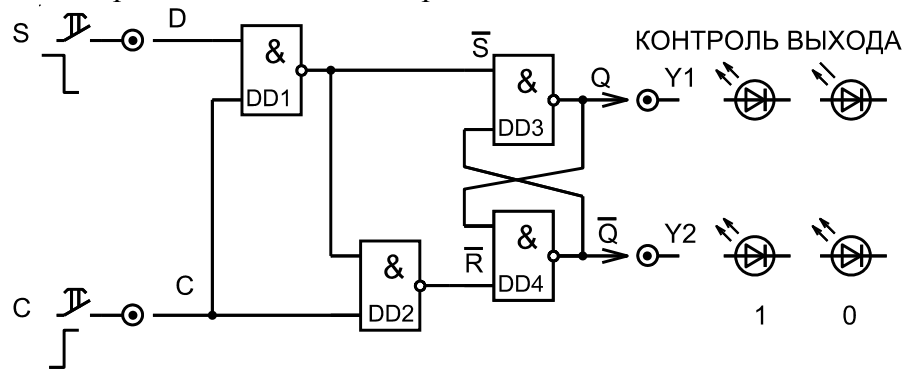


Рис. 2.3. Электрическая схема для исследования статического D-триггера на четырех элементах 2И-НЕ.

Составить полную таблицу состояний статического D-триггера по предлагаемой форме. Проверить и объяснить проявление прозрачного режима работы триггера при высоком уровне сигнала на входе синхронизации. Проверить режим запоминания и хранения одного бита информации в триггере.

Входы		Q_n	\overline{Q}_n	Q_{n+1}	\overline{Q}_{n+1}
D	C				
X	$\underline{\quad}$	0	1		
X	$\underline{\quad}$	1	0		
0	$\underline{\Pi}$				
1	$\underline{\Pi}$				

Задание 4. Исследование динамического D-триггера макета “ОСНОВЫ ЦИФРОВОЙ ТЕХНИКИ”

Собрать экспериментальную схему согласно рис. 2.4. Использовать любой из четырех D-триггеров макета. На информационный вход D-триггера сигнал подавать с формирователя уровней левого блока макета.

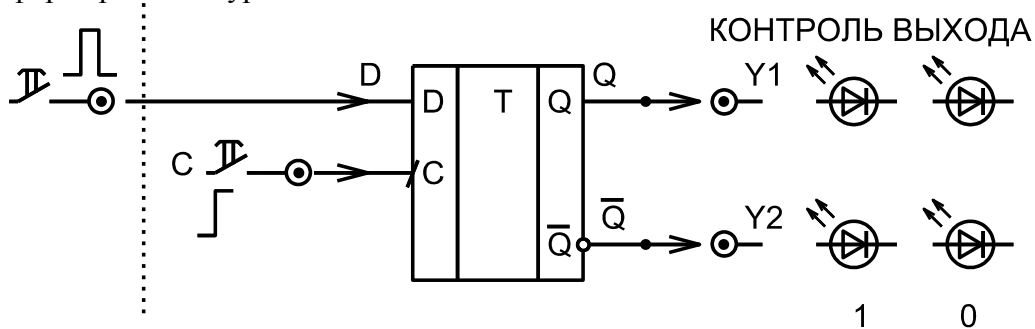


Рис. 2.4. Схема для исследования динамического D-триггера.

Определить перепад уровней синхроимпульса (положительный или отрицательный), по которому происходит изменение выходных уровней триггера. Составить полную таблицу состояний динамического D-триггера по предлагаемой форме.

Входы		Q_n	\overline{Q}_n	Q_{n+1}	\overline{Q}_{n+1}
D	C				
X	—	0	1		
X	—	1	0		
0	$\underline{\text{П}}$				
1	$\underline{\text{П}}$				

Проверить отсутствие прозрачного режима работы динамического D-триггера. Проверить режим запоминания и хранения одного бита информации в триггере.

Задание 5. Исследование T-триггера

Составить схему соединений элементов макета, источников сигналов, элементов индикации, и собрать T-триггер на основе динамического D-триггера макета согласно принципиальной схеме рис. 2.5.

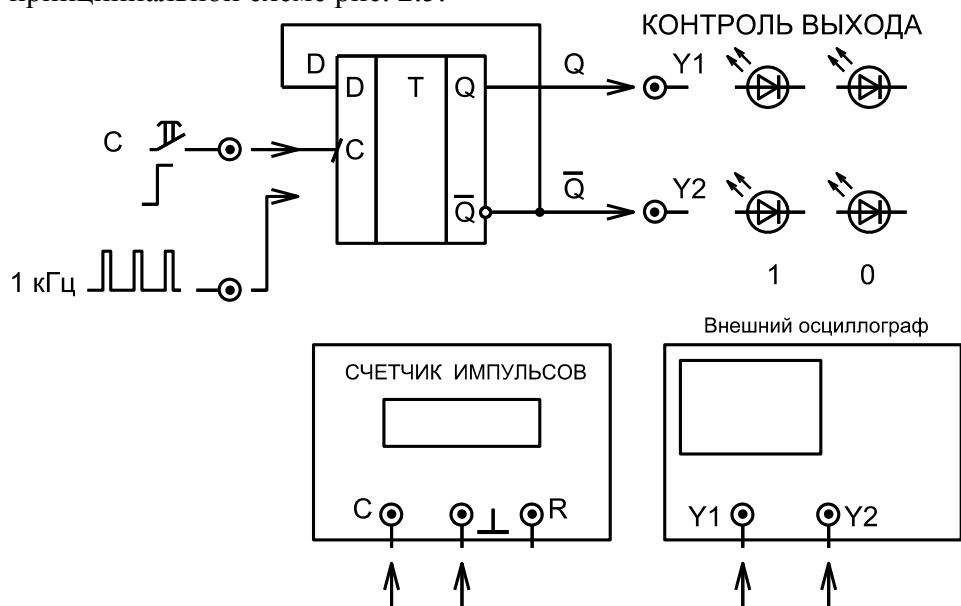


Рис. 2.5. Схема исследования T-триггера.

Составить полную таблицу состояний T-триггера с использованием формирователя одиночных импульсов от кнопки.

Подключить к выходу триггера счетчик импульсов и сравнить количество входных и выходных импульсов при подаче на вход одиночных импульсов. Нарисовать диаграммы входных и выходных сигналов.

Подключить к входу триггера генератор импульсов частотой 1 кГц и измерить частоту выходных импульсов. Подключить к входу и к выходу триггера два канала вертикального отклонения луча внешнего осциллографа. Установить синхронизацию от выходного сигнала. Зарисовать форму входных и выходных импульсов с воспроизведением временных и амплитудных соотношений между сигналами. Объяснить полученные результаты.

Лабораторная работа №4. Регистры.

Задание 1. Исследование работы регистра хранения с параллельным вводом (схема рис. 3).

Составить схему соединений элементов макета для получения регистра хранения данных на D-триггерах центрального блока макета. В качестве источника данных использовать любые 4 выхода (Q0 – Q7) сдвигового регистра левого блока макета, синхроимпульсы подавать с выхода “С” центрального блока. Набирая произвольные комбинации уровней на входах регистра хранения и после этого подавая синхроимпульс нажатием на кнопку “С”, проконтролировать запись информации в триггеры регистра. Результаты эксперимента занести в таблицу по предлагаемой форме. Объяснить работу схемы.

№№ п.п.	Входы				Выходы			
	D1	D2	D3	D4	Q1	Q2	Q3	Q4
1 П								
2 П								
· П								
· П								
· П								
16 П								

Задание 2. Исследование работы регистра сдвига

Соединить выход X1 нижнего источника сигналов левого блока и вход “С” сдвигового регистра левого блока макета. Установить “единицу” на выходе Q0 регистра и “нули” на остальных выходах. Подавать на вход тактирования “С” регистра одиночные импульсы и зарегистрировать в таблице состояние выходов регистра после каждого импульса. Проверить соответствие набранного параллельного кода и полученного на выходе “Р” регистра последовательного кода. Подключить к регистру дополнительный D - триггер центрального блока. Для этого соединить вход триггера “D” с выходом “Р” регистра и подать на вход “С” триггера тактовые импульсы с выхода X1. Зарисовать собранную схему. Проверить работу схемы и объяснить полученные результаты.

Задание 3. Исследование преобразователя последовательного кода в параллельный и делителя двоичных чисел на регистре сдвига

Составить схему соединений элементов центрального блока макета для получения схемы, аналогичной рис. 4. Синхроимпульсы подать с выхода “С” среднего блока. В качестве источника данных в последовательном коде использовать управляемый кнопкой формирователь уровней левого блока. Собрать схему регистра сдвига. Записать на бумаге последовательный код для преобразования в параллельный. Нажимая и удерживая кнопку формирователя уровней для получения “единицы” (либо не нажимая для получения “нуля”) на входе “D” регистра, подавать синхроимпульсы и регистрировать в таблице состояние всех выходов регистра после каждого синхроимпульса. После заполнения регистра зарегистрировать состояние его выходов и проверить соответствие последовательного и параллельного кодов. Подать на вход “ноль”, сдвинуть код на одну позицию вправо и определить отношение двоичных чисел, соответствующих кодам в регистре до и после сдвига. Изменить входной код и повторить измерения. Объяснить полученные результаты.

Задание 4. Исследование работы кольцевого счетчика (делителя частоты) на регистре сдвига

Составить схему соединений элементов центрального блока макета для получения схемы, аналогичной рис. 8. Указание: Элемент “4И” построить последовательным соединением элементов “4И–НЕ” и “2И–НЕ”, у последнего входы соединить

параллельно. Собрать счетчик. Подключить к входу тактирования “С” счетчика формирователь одиночных импульсов от кнопки и проверить работу схемы.

Подключить к входу счетчика генератор импульсов частотой 1 кГц и измерить частоту выходных импульсов на всех выходах счетчика. Подключить к выходу счетчика Q4 первый канал вертикального отклонения луча внешнего осциллографа и установить внутреннюю синхронизацию от первого канала. Второй канал вертикального отклонения последовательно подключить к входу счетчика, к выходам триггеров и к выходу схемы совпадений. Зарисовать форму импульсов с воспроизведением временных и амплитудных соотношений между сигналами. Объяснить полученные результаты.

Лабораторная работа № 5. Счётчики и делители частоты.

Задание 1. Исследование работы вычитающего асинхронного счетчика на динамических D-триггерах

Составить схему соединений элементов макета для получения вычитающего асинхронного счетчика на динамических D-триггерах (схема рис. 6). В качестве индикаторов использовать встроенные в схему светодиоды. Проверить работу цепей сброса и установки. Зарегистрировать последовательные изменения выходных сигналов при воздействии на вход счетчика одиночных импульсов и сопоставить наборы сигналов с рядом натуральных двоичных чисел. Результаты эксперимента занести в таблицу состояний двоичного счетчика.

Подать на вход счетчика периодическую последовательность импульсов от генератора “1 кГц”. Определить при помощи частотомера частоту импульсов на выходах всех триггеров делителя. Зарегистрировать полученные результаты. Подключить один канал вертикального отклонения внешнего осциллографа к выходному (правому) триггеру счетчика и засинхронизировать сигнал. Подключая поочередно второй канал вертикального отклонения осциллографа к выходам других триггеров и к входу счетчика, зарисовать временные диаграммы сигналов с воспроизведением временных и амплитудных соотношений между сигналами. Объяснить работу схемы и полученные результаты.

Задание 2. Исследование работы суммирующего асинхронного счетчика на динамических D-триггерах

Составить схему соединений элементов макета для получения суммирующего асинхронного счетчика на динамических D-триггерах (схема рис. 7). Исследовать работу схемы в соответствии со всеми пунктами предыдущего задания.

Задание 3. Исследование работы кольцевого счетчика (делителя частоты) на регистре сдвига

Составить схему соединений элементов центрального блока макета для получения схемы, аналогичной рис. 10. Указание: Элемент “4И” построить последовательным соединением элементов “4И–НЕ” и “2И–НЕ”, у последнего входы соединить параллельно. Собрать счетчик. Подключить к входу тактирования “С” счетчика формирователь одиночных импульсов от кнопки и проверить работу схемы.

Подключить к входу счетчика генератор импульсов частотой “1 кГц” и измерить частоту выходных импульсов на всех выходах счетчика. Подключить к выходу счетчика Q4 первый канал вертикального отклонения луча внешнего осциллографа и установить внутреннюю синхронизацию от первого канала. Второй канал вертикального отклонения последовательно подключить к входу счетчика, к выходам триггеров и к выходу схемы совпадений. Зарисовать форму импульсов с воспроизведением временных и амплитудных соотношений между сигналами. Объяснить полученные результаты.

Составить схему соединений и собрать делители частоты на 4, на 3, на 2. При помощи внешнего осциллографа проконтролировать и зарисовать временные диаграммы сигналов в схеме. Объяснить работу схемы и полученные результаты.

3. Критерии оценки:

Отчет по лабораторной работе оформляется и представляется каждым студентом индивидуально.

Отчет должен содержать: название и цель работы, краткие теоретические сведения, схемы проведения измерений, экспериментальные результаты в виде таблиц, диаграмм и графиков, краткие содержательные выводы по результатам исследования.

Каждая лабораторная работа оценивается в 20 баллов с учетом устных ответов, данных в процессе собеседования по теме работы.

Оценка «зачтено» по лабораторной работе выставляется студенту, если он провёл измерения по всем лабораторным работам, при этом выполнил не менее 60% всех требований к отчету по лабораторной работе и ответил не менее чем на 60% вопросов, заданных в процессе собеседования.

Оценка «не зачтено» по лабораторной работе выставляется студенту, если он не провел измерения хотя бы по одной из лабораторных работ, при этом выполнил менее 60% всех требований к отчету по лабораторной работе и ответил менее чем на 60% вопросов, заданных в процессе собеседования.

МИНОБРНАУКИ РОССИИ
Федеральное государственное автономное образовательное
учреждение высшего образования
«ЮЖНЫЙ ФЕДЕРАЛЬНЫЙ УНИВЕРСИТЕТ»
Физический факультет

Кафедра радиофизики

**Вопросы для собеседования по результатам
выполнения лабораторных работ**

Радиофизический практикум (ОРЭ, ОЦС, АСУ, УИ СВЧ, КП, СП).

Часть 2. Радиофизический практикум:
основы цифровой схемотехники (ОЦС)

Раздел. Последовательностные цифровые устройства.

Лабораторная работа №3. **Триггерные схемы.**

1. Что представляет собой цепь обратной связи в схеме конъюнктивной бистабильной ячейки ?
2. Что представляет собой цепь обратной связи в схеме дизъюнктивной бистабильной ячейки ?
3. Как реализуется режим хранения информации в асинхронном R-S триггере ?
4. К чему приводит реализация запрещенных комбинаций состояний входных сигналов ?
5. Как реализуется режим хранения информации в статическом синхронизируемом уровнем RS-триггере?
6. Как триггеры используются для хранения информации ?
7. Как статический RS-триггер преобразуется в D-триггер ?
8. Как реализуется прозрачный режим работы триггера ?
9. Какие триггеры не имеют прозрачного режима работы ?
10. Почему D-триггер не имеет запрещенных состояний ?
11. Какими свойствами динамические триггеры отличаются от статических ?
12. Какие триггеры могут работать в счетном режиме?

Лабораторная работа №4. **Регистры.**

1. Какие типы триггеров используются при построении регистров хранения?
2. Какие типы триггеров используются при построении регистров сдвига?
3. Какое действие на состояние триггеров регистра оказывает импульс, подаваемый на вход R ?
4. Для чего входы R всех триггеров регистра соединяются вместе ?
5. Какое действие на состояние триггеров регистра оказывает импульс, подаваемый на вход S ?
6. Для чего входы S всех триггеров регистра соединяются вместе ?
7. Как реализуется режим хранения в сдвиговом регистре ?
8. Как осуществляется преобразование последовательного кода в параллельный ?
9. Как осуществляется преобразование параллельного кода в последовательный ?
10. Как изменяется двоичное число при сдвиге его кода в регистре вправо и влево ?
11. Как определить коэффициент деления частоты счетчика на кольцевом регистре ?
12. Какие элементы в схеме счетчика на кольцевом регистре обеспечивают защиту от сбоев в работе схемы ?

Лабораторная работа №5. Счётчики и делители частоты.

1. Какие типы триггеров используются при построении счетчиков и делителей частоты?
2. Какие типы триггеров используются при построении регистров сдвига?
3. Какое действие на состояние счетчика оказывает импульс, подаваемый на вход R ?
4. Для чего входы R всех триггеров счетчика соединяются вместе?
5. Какое действие на состояние асинхронного вычитающего счетчика оказывают импульсы, подаваемый на вход C ?
6. Для чего входы C всех триггеров синхронного счетчика соединяются вместе ?
7. По каким правилам строится двоичный асинхронный вычитающий счетчик?
8. По каким правилам строится двоичный асинхронный суммирующий счетчик?
9. По каким правилам строится двоичный синхронный вычитающий счетчик?
10. По каким правилам строится двоичный синхронный суммирующий счетчик?
11. Как определить коэффициент деления частоты счетчика на кольцевом регистре ?
12. Какие элементы в схеме счетчика на кольцевом регистре обеспечивают защиту от сбоев в работе схемы?
13. Как включается JK-триггер для работы в счетном режиме?
14. Как включается D-триггер для работы в счетном режиме?

Критерии оценки:

Каждая лабораторная работа оценивается в 20 баллов с учетом устных ответов, данных в процессе собеседования на вопросы, указанные в данном разделе.

Оценка «зачтено» по лабораторной работе выставляется студенту, если он провёл измерения по всем лабораторным работам, при этом выполнил не менее 60% всех требований к отчету по лабораторной работе и ответил не менее чем на 60% вопросов, заданных в процессе собеседования.

Оценка «не зачтено» по лабораторной работе выставляется студенту, если он не провел измерения хотя бы по одной из лабораторных работ, при этом выполнил менее 60% всех требований к отчету по лабораторной работе и ответил менее чем на 60% вопросов, заданных в процессе собеседования.

МИНОБРНАУКИ РОССИИ

Федеральное государственное автономное образовательное
учреждение высшего образования «Южный федеральный университет»
(ЮЖНЫЙ ФЕДЕРАЛЬНЫЙ УНИВЕРСИТЕТ)

РАБОЧАЯ ПРОГРАММА ДИСЦИПЛИНЫ

«Радиофизический практикум «антенные системы и устройства(АСУ)»

Код и наименование направления подготовки:

030303 радиофизика

Направленность (профиль):

Общий профиль

Форма обучения:

Очная

Подписано электронной подписью:
М.Б. Мануилов, декан физического
факультета

Сертификат №
02f0d9a9003bad648d4fcbc1d95a1cee16

действителен с 2 июня 2021 г. 13:13:25 по 2
июня 2022 г. 12:56:37

Ростов-на-Дону, 2021

Составитель(и) программы:
Крутиев С.В., к.ф.-м.н., доцент

Программа одобрена на заседании кафедры Радиофизика

«02» марта 2021 г., протокол № 15

I. ЦЕЛИ И ЗАДАЧИ ОСВОЕНИЯ ДИСЦИПЛИНЫ

Антенно - фидерные устройства (АФУ) используются в радиотехнических системах и в значительной степени определяют возможности и параметры этих систем в целом (дальность действия, чувствительность и т.п.).

Основные цели освоения дисциплины «Радиофизический практикум по антенным системам и устройствам»:

- Роль и значение АФУ в радиоэлектронных системах.
- Ознакомление студентов с параметрами антенн и фидеров,
- Изучение студентами принципов построения основных типов АФУ.

Задачи:

- Получение навыков измерения параметров антенных систем и устройств;
- Освоение методов расчета параметров АФУ и их оптимального проектирования с применением современных информационных технологий и моделирующих компьютерных программ (САПР).

- Ознакомление с основными типами антенных систем и устройств, применяемых в радиотехнических системах.

II. МЕСТО ДИСЦИПЛИНЫ В СТРУКТУРЕ ОП ВО

Данная дисциплина является составной частью интегрированной образовательной программы, включающей изучение лекционного курса по «Антенным системам» и входит в цикл проектных дисциплин учебного плана. Предполагается знание основного содержания курса «Антенные системы».

Программа лабораторного практикума 33 часов в 7 семестре на один поток (всего три потока). Формы контроля: по дисциплине – зачет в 8 семестре, совмещенный с зачетом по спецпрактикуму. Самостоятельная работа в объеме 3 часов связана с оформлением отчетов по лабораторным работам. Общая трудоемкость дисциплины по учебному плану 1 ЗЕТ.

III. ТРЕБОВАНИЯ К РЕЗУЛЬТАТАМ ОСВОЕНИЯ ДИСЦИПЛИНЫ

Процесс изучения дисциплины направлен на формирование элементов следующих компетенций в соответствии с ФГОС ВО и ОП ВО по данному направлению подготовки:

Перечень планируемых результатов обучения по дисциплине, соотнесенных с планируемыми результатами освоения образовательной программы:

Компетенция	Индикаторы компетенций	Результаты обучения
ПК-1 <i>Способность организовывать и проводить научно-исследовательскую и опытно-конструкторскую работу самостоятельно и в составе научного коллектива</i>	ПК-1.1 Проведение работ по обработке и анализу научно-технической информации и результатов исследований ПК-1.2 Осуществление научного руководства проведением исследований по отдельным задачам ПК-1.3 Управление результатами научно-исследовательских и	Знания: принципов работы и методов эксплуатации современной радиоэлектронной и оптической аппаратуры и оборудования. Умения: применять принципы работы и методы эксплуатации современной радиоэлектронной и оптической аппаратуры и оборудования. Навыки: использования принципов работы и методов эксплуатации современной радиоэлектронной и оптической аппаратуры и оборудования.

	опытно-конструкторских работ	
<i>ПК-2. Способность эксплуатировать и развивать радиоэлектронные средства и комплексы различного функционального назначения</i>	ПК-2.1 Техническое обслуживание сложных функциональных узлов радиоэлектронной аппаратуры ПК-2.2 Техническое обслуживание радиоэлектронной аппаратуры ПК-2.3 Организационно-методическое обеспечение технической эксплуатации радиоэлектронных комплексов	Знания: основных методов радиофизических измерений. Умения: применять основные методы радиофизических измерений. Навыки: по использованию основных методов радиофизических измерений.

IV. СОДЕРЖАНИЕ И СТРУКТУРА ДИСЦИПЛИНЫ

Трудоемкость дисциплины составляет 1 зачетную единицу, 36 часов, в том числе 33 часа лабораторных занятий и 3 часа СРС.

Форма отчетности: зачет

4.1 Содержание дисциплины, структурированное по темам, с указанием видов учебных занятий и отведенного на них количества академических часов

№ п/п	Раздел дисциплины/темы	Семестр	Виды учебной работы, включая самостоятельную работу обучающихся и трудоемкость (в часах)				Формы текущего контроля успеваемости Форма промежуточной аттестации (по семестрам)
			Контактная работа преподавателя с обучающимися			Самостоятельная работа	
			Лекции	Семинарские (практические занятия)	Лабораторные занятия		
1.	ДН симметричных вибраторов. Директорные антенны. Цилиндрические спиральные антенны. Антенные решетки цилиндрических спиральных антенн.	7			18	2	Учет посещения занятий, защита отчетов по лабораторным работам.
2.	Зеркальные и рупорные антенны. Сверхширокополосные антенны.	7			15	1	Учет посещения занятий, защита отчетов по лабораторным работам.
Итого часов			-	-	33	3	

4.2 План внеаудиторной самостоятельной работы обучающихся по дисциплине

Семестр	Название раздела, темы	Самостоятельная работа обучающихся			Оценочное средство	Учебно-методическое обеспечение СР
		Вид самостоятельной работы	Сроки выполнения	Затраты времени (час.)		
1	ДН симметричных вибраторов. Директорные антенны. Цилиндрические спиральные антенны. Антенные решетки цилиндрических спиральных антенн.	Оформление отчетов по лабораторным работам	До середины семестра	6	Правильные подходы и результаты в отчетах	Примеры оформления отчетов по лабораторным работам
2	Зеркальные и рупорные антенны. Сверхширокополосные антенны.	Решение задач	До конца семестра	6	Правильные подходы и результаты в отчетах	Примеры оформления отчетов по лабораторным работам

Общая трудоемкость самостоятельной работы (час)	12		
Бюджет времени СР, предусмотренный учебным планом для данной дисциплины (час)	12		

IV. Образовательные технологии

V. Наименование тем занятий с использованием активных форм обучения:

	Тема	Вид занятия	Форма/Метод интерактивного обучения	Число часов
	Симметричный вибратор	Лабораторные работы	Выполнение лаб. работы, проведение расчетов с компьютерным модулем	6
	Цилиндрическая спиральная антенна	Лабораторные работы	Выполнение лаб. работы, проведение расчетов с компьютерным модулем	6
	Директорные антенны	Лекции. Практическое	Выполнение лаб. работы, проведение расчетов с компьютерным модулем	6
	Антенная решетка 4 цилиндрических спиральных антенн.	Лекции. Практическое	Выполнение лаб. работы, проведение расчетов с компьютерным модулем	6
	Зеркальные антенны	Лекции. Практическое	Выполнение лаб. работы, проведение	6

Оценочные средства для текущего контроля и промежуточной аттестации Текущий контроль

V. ОБРАЗОВАТЕЛЬНЫЕ ТЕХНОЛОГИИ

В соответствии с требованиями стандарта по направлению подготовки реализуется компетентностный подход, который предусматривает широкое использование в учебном процессе активных и интерактивных форм проведения лекций в сочетании с внеаудиторной работой с целью формирования и развития профессиональных навыков обучающихся.

Удельный вес занятий, проводимых в интерактивных формах, определяется главной целью программы, особенностью контингента обучающихся и содержанием конкретных дисциплин.

VI. ОЦЕНОЧНЫЕ СРЕДСТВА ДЛЯ ТЕКУЩЕГО КОНТРОЛЯ И ПРОМЕЖУТОЧНОЙ АТТЕСТАЦИИ

Полный комплект контрольно-оценочных материалов (Фонд оценочных средств) оформляется в виде приложения к рабочей программе дисциплины.

VII. УЧЕБНО-МЕТОДИЧЕСКОЕ ОБЕСПЕЧЕНИЕ ДИСЦИПЛИНЫ

а) основная литература:

1. Нефедов Е.И. Устройства СВЧ и антенны. М., Изд. Центр «Академия», 384 с., 2009 г.
2. Нефедов Е.И. Распространение радиоволн и антенно-фидерные устройства. М., Изд. Центр «Академия», 320 с., 2010 г.
3. Ерохин Г.А., Чернышев О.В., Козырев Н.Д., Кочержевский Г.Н. Антенно-фидерные устройства и распространение радиоволн под ред. Ерохина Г.А. М.: Радио и связь, 2003. - 352 с.
4. Сазонов Д.М. Антенны и устройства СВЧ. М., ВШ, 1988 г.
5. Антенны и устройства СВЧ под ред. Д.И. Воскресенского. М., ВШ, 1994 г.
6. Драбкин А.Л., Зузенко В.Л., Кислов А.Г. Антенно-фидерные устройства. М., Советское радио, 1974 г., 536 с.
7. Марков Г.Т., Сазонов Д.М. Антенны: Учебник для вузов. - М.: Энергия, 1975, - 528 с.
8. Цейтлин Н.М. Антенная техника и радиоастрономия. - М.: Сов. Радио, 1976. - 350 с.
9. Айзенберг Г.З., Ямпольский В.Г., Терешин О.Н. Антенны УКВ. Ч. 1. М.: Связь, 1977. - 384 с.

б) дополнительная литература:

1. Айзенберг Г.З., Ямпольский В.Г., Терешин О.Н. Антенны УКВ. Ч. 2. М.: Связь, 1977. - 288 с.
2. Григорьев А.Д. Электродинамика и техника СВЧ. М.: ВШ, 1990. - 335 с.
3. Фрадин А.З. Антенно - фидерные устройства. М.: РС, 1977. - 440 с.
4. Программное обеспечение и Интернет-ресурсы ИИК ЮФУ.

VIII. МАТЕРИАЛЬНО-ТЕХНИЧЕСКОЕ ОБЕСПЕЧЕНИЕ ДИСЦИПЛИНЫ

комплект приборов и лабораторных установок для выполнения лабораторных работ.

IX. УЧЕБНАЯ КАРТА ДИСЦИПЛИНЫ

Радиофизический практикум (ОРЭ, ОЦС, АСУ, УИ СВЧ, КП, СП).

Часть 3. Антенные системы и устройства (АСУ)

1 зач.ед.; ак.ч. всего: 36 час., в т.ч.: лабораторные работы - 33 час., самостоятельная работа студента - 3 час., зачет.

Преподаватель: Крутиев С.В.

Кафедра Радиофизики Курс 4 бакалавриата, семестр 7.

Направление подготовки 03.03.03 Радиофизика.

№	Виды контрольных мероприятий	Текущий контроль	Рубежный контроль (при наличии)
	Модуль 1	55	-
1	Посещение занятий	10	-
2	Выполнение лабораторных работ.	20	-
	Защита отчетов по лабораторным работам	25	-
	Модуль 2	45	-
1	Посещение занятий	10	-
2	Выполнение лабораторных работ.	15	-
	Защита отчетов по лабораторным работам	20	-
	Всего л	100	-

Преподаватель _____ / Крутиев С.В.

МИНОБРНАУКИ РОССИИ

Федеральное государственное автономное образовательное
учреждение высшего образования «Южный федеральный университет»
(ЮЖНЫЙ ФЕДЕРАЛЬНЫЙ УНИВЕРСИТЕТ)

РАБОЧАЯ ПРОГРАММА ДИСЦИПЛИНЫ

«Радиофизический практикум «Устройства и измерения на СВЧ»

Код и наименование направления подготовки:

030303 радиофизика

Направленность (профиль):

Общий профиль

Форма обучения:

Очная

Подписано электронной подписью:
М.Б. Мануилов, декан физического
факультета

Сертификат №
02f0d9a9003bad648d4fcbc1d95a1cee16

действителен с 2 июня 2021 г. 13:13:25 по 2
июня 2022 г. 12:56:37

Ростов-на-Дону, 2021

Составитель(и) программы:
А.Б Клещенко, к.ф.-м.н., доцент

Программа одобрена на заседании кафедры прикладной электродинамики и компьютерного моделирования

«02» марта 2021 г., протокол № 15

I. ЦЕЛИ И ЗАДАЧИ ОСВОЕНИЯ ДИСЦИПЛИНЫ

Цели и задачи освоения дисциплины:

В соответствии с требованиями, предъявляемыми ООП по направлению 03.03.03 «Радиофизика» целью изучения дисциплины «Радиофизический практикум «Устройства и измерения на СВЧ» являются:

- ознакомление с особенностями измерений в диапазоне СВЧ и причинами необходимости разработки специализированной измерительной аппаратуры;
- закладывание студентам базового минимума знаний о принципах, методах и средствах измерений параметров в СВЧ диапазоне;
- рассмотрение параметров и характеристик, используемых в СВЧ диапазоне;
- изучение физических принципов и работы устройств, лежащих в основе методов измерения характеристик в СВЧ диапазоне;
- изучение принципов работы, устройства, структурных схем и основных практических приемов работы с современным измерительным оборудованием диапазона СВЧ.

II. МЕСТО ДИСЦИПЛИНЫ В СТРУКТУРЕ ОП ВО

2.1. Дисциплина «Радиофизический практикум «Устройства и измерения на СВЧ» относится к блоку ООП Б1 – профессиональный цикл и связана с дисциплинами «Измерения на СВЧ», «Линии передачи и устройства СВЧ», "Полупроводниковая и физическая электроника", "Твердотельная электроника".

2.2. Курс «Радиофизический практикум «Устройства и измерения на СВЧ» является одним из специальных курсов в системе подготовки бакалавров по радиофизике, и базируется на таких курсах как «Измерения на СВЧ», «Общая физика», «Электричество», «Магнетизм», «Колебания и волны», «Электродинамика СВЧ», «Методы математической физики», «Векторный и тензорный анализ» и др. Дисциплина "Измерения на СВЧ" связана с дисциплинами "Линии передачи и устройства СВЧ", "Полупроводниковая и физическая электроника", "Твердотельная электроника".

2.3. Для изучения данной учебной дисциплины (модуля) необходимы следующие знания, умения и навыки, формируемые предшествующими дисциплинами:

- измерения на СВЧ;
- физика и техника СВЧ;
- общая физика: механика, электричество, оптика;
- математический анализ, дифференциальное и интегральное исчисление, аналитическая геометрия, линейная алгебра;
- теоретические основы радиоэлектроники;
- электродинамика СВЧ, теория колебаний, теория волновых процессов;
- векторный и тензорный анализ.

Знать: параметры и величины, измеряемые и применяемые для описания характеристик узлов и устройств на СВЧ; физические принципы, лежащие в основе построения измерительных приборов СВЧ диапазона; виды существующей измерительной аппаратуры и ее общие технические данные.

Уметь: ориентироваться в современной приборной измерительной базе СВЧ, правильно выбирать и применять измерительную аппаратуру, грамотно интерпретировать полученные результаты и оценивать погрешность проводимых измерений.

Владеть: основными метрологическими понятиями, теоретическими знаниями и методами

для измерения основных электрических величин на сверхвысоких частотах, а также практическими навыками проведения измерений.

Освоение данной дисциплины необходимо как предшествующее для специального лабораторного практикума «Устройства и измерения на СВЧ».

III. ТРЕБОВАНИЯ К РЕЗУЛЬТАТАМ ОСВОЕНИЯ ДИСЦИПЛИНЫ

Процесс изучения дисциплины направлен на формирование элементов следующих компетенций в соответствии с ФГОС ВО и ОП ВО по данному направлению подготовки:

Перечень планируемых результатов обучения по дисциплине, соотнесенных с планируемыми результатами освоения образовательной программы:

Компетенция	Индикаторы компетенций	Результаты обучения
<i>ОПК-2</i> Способен проводить экспериментальные и теоретические научные исследования объектов, систем и процессов, обрабатывать и представлять экспериментальные данные	<p><i>ОПК-2.1</i> Разрабатывает решение конкретной задачи, выбирая оптимальный вариант, оценивая его достоинства и недостатки</p> <p><i>ОПК-2.2</i> Находит и критически анализирует информацию, необходимую для решения поставленной задачи</p> <p><i>ОПК-2.3</i> Умеет выбирать способы и средства измерений и проводить экспериментальные исследования</p> <p><i>ОПК-2.4</i> Владеет способами обработки и представления полученных данных и оценки погрешности результатов измерений</p>	<p>Знания: общих принципов и особенностей проведения измерения в СВЧ диапазоне</p> <p>Умения: проводить экспериментальные исследования и анализировать результаты измерений</p> <p>Навыки: применять современную измерительную технику для проведения измерений в ходе научно-исследовательской деятельности</p>
<i>ПК-2. Способность эксплуатировать и развивать радиоэлектронные средства и комплексы различного функционального назначения</i>	<p>ПК-2.1 Техническое обслуживание сложных функциональных узлов радиоэлектронной аппаратуры</p> <p>ПК-2.2 Техническое обслуживание радиоэлектронной аппаратуры</p> <p>ПК-2.3 Организационно-методическое обеспечение технической эксплуатации радиоэлектронных комплексов</p>	<p>Знания: параметры и величины, измеряемые и применяемые для описания характеристик узлов и устройств на СВЧ; физические принципы, лежащие в основе построения измерительных приборов СВЧ диапазона; виды существующей измерительной аппаратуры и ее технические данные для обслуживания сложных функциональных узлов радиоэлектронной аппаратуры</p> <p>Умения: ориентироваться в современной приборной измерительной базе СВЧ, правильно выбирать и применять измерительную аппаратуру, техническое обслуживание радиоэлектронной аппаратуры</p> <p>Навыки: пользоваться основными метрологическими понятиями, также теоретическими знаниями и методами для измерения основных электрических величин на сверхвысоких частотах, а также практическими навыками проведения измерений.</p>

В обязательный минимум содержания подготовки по курсу должны входить следующие вопросы: режимы работы линии передачи СВЧ, параметры согласования и их измерение, измерительная линия, диаграмма Смита, измерительные генераторы СВЧ, методы и аппаратура измерения мощности и частоты, скалярные и векторные анализаторы цепей, анализ спектров, измерение свойств материалов, измерение коэффициента шума.

IV. СОДЕРЖАНИЕ И СТРУКТУРА ДИСЦИПЛИНЫ

Трудоемкость дисциплины составляет 1 зачетную единицу, 36 часов, в том числе 33 часа лабораторных занятий и 3 часа СРС.

Форма отчетности: зачет

4.1 Содержание дисциплины, структурированное по темам, с указанием видов учебных занятий и отведенного на них количества академических часов

№ п/п	Раздел дисциплины/темы	Семестр	Виды учебной работы, включая самостоятельную работу обучающихся и трудоемкость (в часах)				Формы текущего контроля успеваемости Форма промежуточной аттестации (<i>по семестрам</i>)
			Контактная работа преподавателя с обучающимися			Самостоятельная работа	
			Лекции	Семинарские (практические занятия)	Лабораторные занятия		
	Модуль I. Лабораторный практикум.						
	Направленный ответитель на микрополосковой линии.	7	-	-	6	1	Контроль посещения; устный опрос; отчет
	Смесительный диод.	7	-	-	5	-	Контроль посещения; устный опрос; отчет
	Волноводный полоснопропускающий фильтр.	7	-	-	6	1	Контроль посещения; устный опрос; отчет
	Изучение свойств круглого волновода.	7	-	-	5	-	Контроль посещения; устный опрос; отчет
	Эффект Фарадея.	7	-	-	6	1	Контроль посещения; устный опрос; отчет
	Направленный ответитель на прямоугольном волноводе.	7	-	-	5	-	Контроль посещения; устный опрос; отчет
	Итого часов		-	-	33	3	

4.3 Содержание учебного материала

Модуль 1. Точечные измерения на СВЧ.

Комплексная цель: После изучения модуля студент должен ориентироваться в современной приборной измерительной базе СВЧ, правильно выбирать и применять измерительную аппаратуру, грамотно интерпретировать полученные результаты и оценивать погрешность проводимых измерений. Уметь пользоваться основными метрологическими понятиями, также теоретическими знаниями и методами для измерения основных электрических величин на сверхвысоких частотах, а также практическими навыками проведения измерений.

Лабораторная работа 1. Направленный ответвитель на микрополосковой линии.

Лабораторная работа 2. Смесительный диод.

Лабораторная работа 3. Волноводный полоснопропускающий фильтр.

Лабораторная работа 4. Изучение свойств круглого волновода.

Лабораторная работа 5. Эффект Фарадея.

Лабораторная работа 6. Направленный ответвитель на прямоугольном волноводе.

1.4 Вопросы, выносимые на самостоятельное изучение

1. Измерение параметров антенных систем.
2. Измерение свойств диэлектриков на СВЧ.
3. Приборы для измерения параметров ВОЛС.
4. Импульсные генераторы.
5. Зондовые станции.
6. Автоматизированные линии контроля и диагностики.
7. Интерфейсные платы для захвата сигналов.
8. Более углубленное изучение материала по темам лекций.

V. ОБРАЗОВАТЕЛЬНЫЕ ТЕХНОЛОГИИ

В соответствии с требованиями стандарта по направлению подготовки реализуется компетентностный подход, который предусматривает широкое использование в учебном процессе активных и интерактивных форм проведения лекций в сочетании с внеаудиторной работой с целью формирования и развития профессиональных навыков обучающихся.

Удельный вес занятий, проводимых в интерактивных формах, определяется главной целью программы, особенностью контингента обучающихся и содержанием конкретных дисциплин.

VI. ОЦЕНОЧНЫЕ СРЕДСТВА ДЛЯ ТЕКУЩЕГО КОНТРОЛЯ И ПРОМЕЖУТОЧНОЙ АТТЕСТАЦИИ

Полный комплект контрольно-оценочных материалов (Фонд оценочных средств) оформляется в виде приложения к рабочей программе дисциплины.

VII. УЧЕБНО-МЕТОДИЧЕСКОЕ ОБЕСПЕЧЕНИЕ ДИСЦИПЛИНЫ

7.1. Основная литература

1. Антенны и функциональные узлы СВЧ- и КВЧ-диапазонов [Текст]: методы расчета и технология изготовления / [С. А. Бабунько и др.] ; под ред. А. Ю. Седакова - Москва: Радиотехника, 2011. - 112 с.
2. Электронные устройства СВЧ [Текст]: [в 2 кн.]. Кн. 1 / [Д. В. Бабинцев и др.] ; под ред. И. В. Лебедева - Москва: Радиотехника, 2008. - 352 с.
3. Клещенков А.Б., Головачева Е.В., Губский Д.С., Кобрин К.В., Садыков Х.А., Нойкин Ю.М. Учебно-методическое пособие к специальному лабораторному практикуму «Устройства и измерения на СВЧ». Направленный ответвитель на прямоугольном волноводе. Издание 3-е. г. Ростов-на-Дону, 2015
4. Губский Д.С., Клещенков А.Б., Кобрин К.В., Головачева Е.В., Абубакаров А.Г. Учебно-методическое пособие к специальному лабораторному практикуму «Устройства и измерения на СВЧ». Направленный ответвитель на микрополосковой линии. г. Ростов-на-Дону, 2015
5. Кобрин К.В., Клещенков А.Б., Головачева Е.В., Губский Д.С., Садыков Х.А. Учебно-методическое пособие к специальному лабораторному практикуму «Нелинейные твердотельные устройства СВЧ». Смесительный диод. г. Ростов-на-Дону, 2015

7.2. Дополнительная литература.

1. Данилин, А. А. Измерения в технике СВЧ : учебное пособие для вузов по направлению "Радиотехника" / А. А. Данилин. - М.: Радиотехника, 2008. - 184 с.
2. Хибель М. Основы векторного анализа цепей / Михаэль Хибель; пер. с англ. С. М. Смольского под ред. Уте Филипп. - Москва : Изд. дом МЭИ, 2009. – 500 с.
3. Андронов Е.В., Глазов Г.Н. А36 Теоретический аппарат измерений на СВЧ: Т. 1. Методы измерений на СВЧ. Томск: ТМЛ-Пресс, 2010. 804 с.
4. Пименов В.Ю. Вольман В.И. Муравцов А.Д. Техническая электродинамика. М.: Радио и связь, 2000 г., 536 с.
5. Лебедев И.В. Техника и приборы СВЧ. Т. 1. / Под ред. Н.Д. Девяткова. Учеб. для студентов вузов по спец. «Электронные приборы». –М.: Высшая школа, 1970. –440 с.
6. D.M. Pozar, Microwave Engineering. 4th edition, JohnWiley & Sons, 2012, –756 p.
7. Лерер А.М. Ляпин В.П. Цюпко А.С. Зеленчук Д.Е. Методические указания к выполнению специального лабораторного практикума «Измерения на СВЧ». Часть 17. Изучение свойств круглого волновода. УПЛ РГУ 2004г.
8. Заргано Г.Ф., Зеленчук Д.Е., Земляков В.В., Мануилов М.Б., Нойкин Ю.М. Методические указания к выполнению специального лабораторного практикума «Измерения на СВЧ». Часть 32. Волноводный полоснопропускающий фильтр. // УПЛ РГУ, 2005, - 35 с.
9. Мирский Г.Я. Радиоэлектронные измерения. - М.: Энергия. 1996.-528с.
10. Винокуров В.И., Каплин С.И., Петелин И.Г. Электрорадиоизмерения: Учеб. пособие для радиотехнич. спец. вузов / Под ред. В.И.Винокурова. - М.: Вышш. шк. 1986. - 351с.
11. Колосов М.В., Перегонов С.А. СВЧ - генераторы и усилители на полупроводниковых приборах. М.: Сов. радио. 1974. - 80с.
12. И.С. Ковалев «Конструирование и расчет полосковых устройств», изд. «Советское радио», Москва 1974 г.

13. В. Фуско «СВЧ цепи. Анализ и автоматизированное проектирование», изд. «Радио и связь», Москва 1990 г.
14. Сосунов В.Л., Шибаев А.А. Направленные ответвители сверхвысоких частот. Саратов: Приволжское кн. изд-во, 1964. –397 с.
15. Фельдштейн А.Л., Явич Л.Р., Смирнов В.П. Справочник по элементам волноводной техники. М.: Сов. радио, 1967. –424 с.
16. Валитов Р.А., Сретенский В.Н. Радиотехнические измерения. Методы в технике измерений в диапазоне от длинных до оптических волн. –М.: Сов. радио, 1970. – 712 с.
17. Морозов, А.И. Пьезоэлектрические преобразователи для радиоэлектронных устройств.[Текст]: /Морозов А.И., Проклов В.В., Станковский Б.А. – М.: Радио и связь, 1981. – 184с.
18. Речицкий, В.И. Акустоэлектронные радиокомпоненты. Схемы, топология, конструкция.: / Речицкий, В.И. – М.: Радио и связь, 1987.- 192с.
19. Речицкий, В.И. Радиокомпоненты на поверхностных акустических волнах / Речицкий, В.И. – М.: Радио и связь, 1984. – 112с.
20. Фильтры на ПАВ : / Г.Метьюз [и др.]. – М.: Радиосвязь, 1981.- 473с.
21. Пасынков, В.В. Полупроводниковые приборы: учебник для вузов / В.В. Пасынков, Л. К. Чирков, А. Д. Шинков. – М.: Высшая школа, 1981.— 431с.
22. Дулин, В.Н. Электронные приборы: учебник для вузов / В.Н. Дулин [и др.]. – М.: Энергоатомиздат, 1989. – 496 с.
23. Милованов, О С. Техника сверхвысоких частот: учеб. пособие для вузов / О.С. Милованов, Н.П. Собенин.— М. : Атомиздат, 1980. – 287с.
24. Клич С.М. Проектирование СВЧ устройств радиолокационных приёмников / С.М. Клич.— М.: Сов. радио, 1973. – 202с.
25. Хелзайн, Дж. Пассивные и активные цепи СВЧ / Дж. Хелзайн; под ред. А.С. Галина. —М.: Радио и связь, 1981.— 200с.
26. Твердотельные устройства СВЧ в технике связи / Л.Г. Гассанов, А.А.Липатов, В.В.Марков, Н.А.Могильченко.— М.: Радио и связь, 1981.— 288с.
27. Электронные приборы СВЧ: учеб. пособие для вузов по спец. "Электронные приборы" / Березин В.М., Буряк В.С., Гутцайт Э.М., Марин И.П. — М. : Высшая школа, 1985. — 296с.

7.3. Список авторских методических разработок.

ИИК ЮФУ.

7.4. Периодические издания

Тематические российские журналы и журналы IEEE.

7.5. Интернет-ресурсы

Специализированные интернет сайты.

7.6. Программное обеспечение современных информационно-коммуникационных технологий

Не используется.

VIII. МАТЕРИАЛЬНО-ТЕХНИЧЕСКОЕ ОБЕСПЕЧЕНИЕ ДИСЦИПЛИНЫ

8.1. Учебно-лабораторное оборудование

Для проведения занятий используется специализированное измерительное оборудование и оборудованные стенды для выполнения лабораторных работ в соответствии с темами занятий.

8.2. Программные средства

При использовании электронных учебных пособий каждый обучающийся во время занятий и самостоятельной подготовки должен быть обеспечен рабочим местом в компьютерном классе с выходом в Интернет и корпоративную сеть факультета. Используемые программные пакеты:

- Smithchart;
- Advanced Grapher.

8.3. Технические и электронные средства

Фломастеры цветные, губки, бумага формата А4, канцелярские товары, картриджи принтеров, диски, флеш-накопители и др. в объеме, необходимом для организации и проведения занятий, по заявкам преподавателей, подаваемым в установленные сроки.

IX. УЧЕБНАЯ КАРТА ДИСЦИПЛИНЫ

«Радиофизический практикум «Устройства и измерения на СВЧ»

1 зач. ед.; ак. ч всего: 36, в т.ч.: 33 ч лабораторных работ.

Преподаватель *Клещенков Анатолий Борисович*

Кафедра *Прикладной электродинамики и компьютерного моделирования*

Курс 4, Семестр 7. Направление подготовки *03.03.03, Радиофизика*

Виды контрольных мероприятий	Текущий контроль	Рубежный контроль (при наличии)
Выполнение лабораторной работы «Направленный ответитель на микрополосковой линии»	16	
Выполнение работы	5	
Устный опрос	6	
Отчет по работе	5	
Выполнение лабораторной работы «Смесительный диод»	17	
Выполнение работы	6	
Устный опрос	6	
Отчет по работе	5	
Выполнение лабораторной работы «Волноводный полоснопропускающий фильтр»	16	
Выполнение лабораторной работы	5	
Устный опрос	6	
Отчет по работе	5	
Выполнение лабораторной работы «Изучение свойств круглого волновода»	17	
Выполнение лабораторной работы	6	
Устный опрос	6	
Отчет по работе	5	
Выполнение лабораторной работы «Эффект Фарадея»	17	
Выполнение лабораторной работы	6	
Устный опрос	6	
Отчет по работе	5	
Выполнение лабораторной работы «Направленный ответитель на прямоугольном волноводе»	17	
Выполнение лабораторной работы	6	
Устный опрос	6	
Отчет по работе	5	
Всего	100	

Преподаватель _____ / Клещенков А.Б. /

МИНОБРНАУКИ РОССИИ

Федеральное государственное автономное образовательное
учреждение высшего образования «Южный федеральный университет»
(ЮЖНЫЙ ФЕДЕРАЛЬНЫЙ УНИВЕРСИТЕТ)

РАБОЧАЯ ПРОГРАММА ДИСЦИПЛИНЫ

«Радиофизический практикум».
Часть 5. «Квантовые приборы»

Код и наименование направления подготовки:
030303 радиофизика

Направленность (профиль):
Общий профиль

Форма обучения:
Очная

Подписано электронной подписью:
М.Б. Мануилов, декан физического факультета
Сертификат
№ 02f0d9a9003bad648d4fcbc1d95a1cee16

действителен с 2 июня 2021 г. 13:13:25 по 2 июня
2022 г. 12:56:37

Ростов-на-Дону, 2021

Составитель(и) программы:

Чеботарев Г.Д., д.ф.-м.н., профессор

Программа одобрена на заседании кафедры квантовой радиофизики

«02» марта 2021 г., протокол № 7

I. ЦЕЛИ И ЗАДАЧИ ОСВОЕНИЯ ДИСЦИПЛИНЫ

Цели освоения дисциплины:

Целями освоения дисциплины «Радиофизический практикум». Часть 6. «Квантовые приборы» являются:

- систематическое овладение знаниями в области физики и техники генерации и регистрации света;
- получение сведений о практической реализации оптоэлектронных устройств, интегрально-оптических схем обработки сигналов, волоконно-оптических линий связи;
- получение навыков практических работ с приборами и компонентами систем оптоэлектроники и фотоники.

Задачи:

Основными задачами изучения дисциплины являются:

- ознакомить студентов с основными компонентами и методами измерения характеристик приборов и устройств волоконно-оптических линий связи;
- получить навыки исследования компонентной базы и эксплуатации волоконно-оптических линий связи.

II. МЕСТО ДИСЦИПЛИНЫ В СТРУКТУРЕ ОП ВО

2.1. Учебная дисциплина «Радиофизический практикум». Часть 6. «Квантовые приборы» относится к части, формируемой участниками образовательных отношений, является дисциплиной по выбору и предназначена для студентов 4 курса (7 семестр).

2.2. Для изучения данной учебной дисциплины необходимы следующие знания, умения и навыки, формируемые предшествующими дисциплинами: "Математический анализ", "Общефизический модуль", "Оптика и атомная физика", "Физика волновых процессов", "Квантовая радиофизика", «Оптоэлектроника».

Знания: Основные законы физики, оптики, атомной физики, распространения электромагнитных волн; квантовой радиофизики.

Умения: решать прикладные задачи и проводить эксперименты по оптике и атомной физике.

Навыки: обращения с радиоэлектронной аппаратурой; решения простейших задач по оптике и атомной физике.

2.3. Знания, умения и навыки, формируемые данной учебной дисциплиной, необходимы для изучения некоторых разделов дисциплин: «Каналы передачи данных», «Волоконно-оптическая связь» а также для НИР, производственной практики и дипломного проектирования.

III. ТРЕБОВАНИЯ К РЕЗУЛЬТАТАМ ОСВОЕНИЯ ДИСЦИПЛИНЫ

Освоение дисциплины «Радиофизический практикум». Часть 6. «Квантовые приборы» направлено на формирование элементов следующих компетенций в соответствии с ФГОС ВО и ОП ВО по данному направлению подготовки:

Перечень планируемых результатов обучения по дисциплине (модулю), соотнесенных с индикаторами достижения компетенций

Компетенция	Индикаторы компетенций	Результаты обучения
<p><i>ОПК-2</i> Способен проводить экспериментальные и теоретические научные исследования объектов, систем и процессов, обрабатывать и представлять экспериментальные данные</p>	<p><i>ОПК-2.5</i> Знает основные методы и средства проведения экспериментальных исследований, системы стандартизации и сертификации</p> <p><i>ОПК-2.6</i> Умеет выбирать способы и средства измерений и проводить экспериментальные исследования</p> <p><i>ОПК-2.7</i> Владеет способами обработки и представления полученных данных и оценки погрешности результатов измерений</p>	<p>Знания: физических основ оптических измерений и принципов построения типовых средств измерений характеристик оптического излучения и параметров волоконно-оптических линий связи.</p> <p>Умения: применять полученные знания для анализа принципов работы, сфер применения и практической эксплуатации средств измерений характеристик оптического излучения и параметров волоконно-оптических линий связи.</p> <p>Навыки: владения основными методами измерений характеристик оптического излучения и параметров волоконно-оптических линий связи и методами обработки результатов измерений.</p>

Указывается код и формулировка компетенций, код и формулировка индикаторов компетенций

IV. СОДЕРЖАНИЕ И СТРУКТУРА ДИСЦИПЛИНЫ

Трудоемкость дисциплины составляет 1 зачетная единица, 33 часа.

в том числе _____ зачетных единиц, _____ часов на экзамен (при наличии).

Форма отчетности: зачет.

4.1. Содержание дисциплины, структурированное по темам, с указанием видов учебных занятий и отведенного на них количества академических часов

№ п/п	Раздел дисциплины/темы	Семестр	Виды учебной работы, включая самостоятельную работу обучающихся и трудоемкость (в часах)				Формы текущего контроля успеваемости Форма промежуточной аттестации (по семестрам)
			Контактная работа преподавателя с обучающимися			Самостоятельная работа	
			Лекции	Семинарские (практические занятия)	Лабораторные занятия		
1.	Физические основы волоконной оптики	7			5		Контроль подготовки к выполнению работы и опрос по результатам выполнения каждой работы
2.	Числовая апертура оптического волокна	7			6		Контроль подготовки к выполнению работы и опрос по результатам выполнения каждой работы
3.	Потери на изгибах оптического волокна	7			5		Контроль подготовки к выполнению работы и опрос по результатам выполнения каждой работы
4.	Оптические соединители в волоконных линиях связи	7			6		Контроль подготовки к выполнению работы и опрос по результатам выполнения каждой работы

№ п/п	Раздел дисциплины/темы	Семестр	Виды учебной работы, включая самостоятельную работу обучающихся и трудоемкость (в часах)			Самостоятельная работа	Формы текущего контроля успеваемости Форма промежуточной аттестации (по семестрам) работы
			Контактная работа преподавателя с обучающимися				
5.	Оптические аттенюаторы в волоконных линиях связи	7			5		Контроль подготовки к выполнению работы и опрос по результатам выполнения каждой работы
6.	Модовый состав излучения в волоконных световодах	7			6		Контроль подготовки к выполнению работы и опрос по результатам выполнения каждой работы
Итого часов					33		Промежуточная аттестация в форме зачета в 7 семестре

4.2. План внеаудиторной самостоятельной работы обучающихся по дисциплине

Семестр	Название раздела, темы	Самостоятельная работа обучающихся			Оценочное средство	Учебно-методическое обеспечение самостоятельной работы
		Вид самостоятельной работы	Сроки выполнения	Затраты времени (час.)		
7	Физические основы волоконной оптики	Изучение теории к лабораторной работе. Обработка результатов измерений. Подготовка отчета по лабораторной работе.	Одна неделя	0,5	Проверка результатов расчетов и экспериментов. Опрос.	Учебники и учебно-методические пособия.
7	Числовая апертура оптического волокна	Изучение теории к лабораторной работе. Обработка результатов измерений. Подготовка отчета по лабораторной работе.	Одна неделя	0,5	Проверка результатов расчетов и экспериментов. Опрос.	Учебники и учебно-методические пособия.

Семестр	Название раздела, темы	Самостоятельная работа обучающихся			Оценочное средство	Учебно-методическое обеспечение самостоятельной работы
		Вид самостоятельной работы	Сроки выполнения	Затраты времени (час.)		
7	Потери на изгибах оптического волокна	Изучение теории к лабораторной работе. Обработка результатов измерений. Подготовка отчета по лабораторной работе.	Одна неделя	0,5	Проверка результатов расчетов и экспериментов. Опрос.	Учебники и учебно-методические пособия.
7	Оптические соединители в волоконных линиях связи	Изучение теории к лабораторной работе. Обработка результатов измерений. Подготовка отчета по лабораторной работе.	Одна неделя	0,5	Проверка результатов расчетов и экспериментов. Опрос.	Учебники и учебно-методические пособия.
7	Оптические аттенюаторы в волоконных линиях связи	Изучение теории к лабораторной работе. Обработка результатов измерений. Подготовка отчета по лабораторной работе.	Одна неделя	0,5	Проверка результатов расчетов и экспериментов. Опрос.	Учебники и учебно-методические пособия.
7	Модовый состав излучения в волоконных световодах	Изучение теории к лабораторной работе. Обработка результатов измерений. Подготовка отчета по лабораторной работе.	Одна неделя	0,5	Проверка результатов расчетов и экспериментов. Опрос.	Учебники и учебно-методические пособия.
Общая трудоемкость самостоятельной работы по дисциплине (час)				3		
Бюджет времени самостоятельной работы, предусмотренный учебным планом для данной дисциплины (час)				3		

4.3. Содержание учебного материала

Модуль 1. Лабораторная работа «Физические основы волоконной оптики»

Модуль 2. Лабораторная работа «Числовая апертура оптического волокна»

Модуль 3. Лабораторная работа «Потери на изгибах оптического волокна»

Модуль 4. Лабораторная работа «Оптические соединители в волоконных линиях связи»

Модуль 5. Лабораторная работа «Оптические аттенюаторы в волоконных линиях связи»

Модуль 6. Лабораторная работа «Модовый состав излучения в волоконных световодах»

4.4. Вопросы, выносимые на самостоятельное изучение

1. Изучение теоретического материала к каждой лабораторной работе.
2. Обработка результатов экспериментов. Построение таблиц и графиков.
3. Работа над задачами и вопросами в методических указаниях к лабораторным работам.

V. ОБРАЗОВАТЕЛЬНЫЕ ТЕХНОЛОГИИ

Образовательные технологии, используемые при изучении дисциплины «Методологический семинар по квантовой радиофизике и специальный радиофизический практикум». Часть 1. «Специальный радиофизический практикум» предусматривают использование в учебном процессе следующих форм проведения занятий: лабораторные работы и самостоятельная работа студентов.

Дисциплина может быть реализована частично или полностью с использованием ЭИОС Университета (ЭО и ДОТ). Аудиторные занятия и другие формы контактной работы обучающихся с преподавателем могут проводиться с использованием платформ Microsoft Teams, MOODLE и других, в том числе, в режиме онлайн-лекций и онлайн-семинаров.

Наименование тем занятий с использованием активных форм обучения:

№	Тема занятия	Вид занятия	Форма / Методы интерактивного обучения	Кол-во часов
1	Физические основы волоконной оптики	Лабораторная работа	Контроль подготовки к выполнению работы, помощь в проведении лабораторной работы, интерактивный опрос по результатам выполнения каждой работы с привлечением задач и тестов	5
2	Числовая апертура оптического волокна	Лабораторная работа	Контроль подготовки к выполнению работы, помощь в проведении лабораторной работы, интерактивный опрос по результатам выполнения каждой работы с привлечением задач и тестов	6
3	Потери на изгибах оптического волокна	Лабораторная работа	Контроль подготовки к выполнению работы, помощь в проведении лабораторной работы, интерактивный опрос по результатам выполнения каждой работы с привлечением задач и тестов	5
4	Оптические соединители в волоконных линиях связи	Лабораторная работа	Контроль подготовки к выполнению работы, помощь в проведении лабораторной работы, интерактивный опрос по результатам выполнения каждой работы с привлечением задач и тестов	6
5	Оптические аттенюаторы в волоконных линиях	Лабораторная работа	Контроль подготовки к выполнению работы, помощь в проведении лабораторной работы, интерактивный	5

	связи		опрос по результатам выполнения каждой работы с привлечением задач и тестов	
6	Модовый состав излучения в волоконных световодах	Лабораторная работа	Контроль подготовки к выполнению работы, помощь в проведении лабораторной работы, интерактивный опрос по результатам выполнения каждой работы с привлечением задач и тестов	6
Итого часов				33

VI. ОЦЕНОЧНЫЕ МАТЕРИАЛЫ ДЛЯ ТЕКУЩЕГО КОНТРОЛЯ И ПРОМЕЖУТОЧНОЙ АТТЕСТАЦИИ

Фонд оценочных средств по дисциплине представляет собой комплект оценочных материалов для проведения текущего контроля и промежуточной аттестации обучающихся и оформляется в виде приложения к рабочей программе дисциплины.

Текущий контроль проводится в виде контроля посещения занятий и контроля подготовки к выполнению работы. Рубежный контроль проводится в виде проверки письменных отчетов и интерактивного опроса по результатам выполнения каждой работы (модуля). Промежуточная аттестация – в виде зачета (с оценкой успеваемости на основе балльно - рейтинговой системы).

Качество усвоенного учебного материала дисциплины оценивается по 100-бальной шкале.

VII. УЧЕБНО-МЕТОДИЧЕСКОЕ ОБЕСПЕЧЕНИЕ ДИСЦИПЛИНЫ

7.1. Основная литература

1. Чеботарев Г.Д., Латуш Е.Л. Изучение оптических соединителей в волоконно-оптических линиях связи. Учебно-методическое пособие к лабораторному практикуму по квантовым приборам и волоконной оптике. Изд. ЮФУ, Ростов-на-Дону, 2014. 34 с.
2. Чеботарев Г.Д., Латуш Е.Л. Оптические аттенюаторы. Учебно-методическое пособие к лабораторному практикуму по квантовым приборам и волоконной оптике. Изд. ЮФУ, Ростов-на-Дону, 2014. 33 с.
3. Чеботарев Г.Д., Латуш Е.Л. Потери на изгибах оптического волокна. Учебно-методическое пособие к лабораторному практикуму по квантовым приборам и волоконной оптике. Изд. ЮФУ, Ростов-на-Дону, 2014. 36 с.
4. Чеботарев Г.Д., Латуш Е.Л. Числовая апертура оптического волокна. Учебно-методическое пособие к лабораторному практикуму по квантовым приборам и волоконной оптике. Изд. ЮФУ, Ростов-на-Дону, 2008. 38 с.
5. Чеботарев Г.Д. Исследование модового состава волоконных световодов. Учебно-методическое пособие к лабораторному практикуму по квантовым приборам и волоконной оптике. Изд. ЮФУ, Ростов-на-Дону, 2007. 35 с.
6. Верещагин И.К., Касьяненко Л.А., Кокин С.М. Введение в оптоэлектронику. - М.: Высшая школа, 1991.
7. Носов Ю.Р. Оптоэлектроника. М.: Радио и связь, 1989.
8. Фриман Р. Волоконно-оптические системы связи. – М.: Техносфера, 2004. – 496 с.
9. Скляр О.К. Волоконно-оптические сети и системы связи. – М.: СОЛОН-Пресс, 2004. – 272 с.
10. Гитин В.Я. Волоконно-оптические системы передачи. М.: Радио и связь, 2009.
11. Листьев А.В., Листьев В.М., Шварков Д.В. Оптические волокна для линий связи. – М.: Лефортоарт, 2003. – 288 с.
12. Ермаков О. Прикладная оптоэлектроника. М.: Техносфера, 2004.

7.2. Дополнительная литература

1. Волоконно-оптическая техника: история, достижения, перспективы / Сборник статей под ред. Дмитриева С.А., Слепова Н.Н. – М.: Изд. "Connect", 2000. – 376 с.
2. Убайдуллаев Р.Р. Волоконно-оптические сети. – М.: Эко-Трендз, 1998. – 267 с.
3. Хандспержер Р. Интегральная оптика. - М.: Мир, 1985.
4. Чео П.К. Волоконная оптика. - М.: Мир, 1988.
5. Гауэр Дж. Оптические системы связи. - М.: Радио и связь, 1989.
6. Кравченко А.Ф. Физические основы функциональной электроники. – Новосибирск: Изд. НГУ, 2000. – 444 с.
7. Мартынов В.Н., Кольцов Г.И. Полупроводниковая оптоэлектроника. – М.: Изд. МИСИС, 1999. – 400 с.
8. Семенов А.С., Смирнов В.Л., Шмалько А.В. Интегральная оптика для систем передачи и обработки информации. - М.: Радио и связь, 1990.
9. Самохвалов М.К. Элементы и устройства оптоэлектроники. Ульяновск, 2003.
10. Тучин В.В. Лазеры и волоконная оптика в биомедицинских исследованиях. – М.: Физматлит, 2010. – 488 с.
11. Ю. Айхлер, Г.И. Айхлер. Лазеры. Исполнение. Управление, применение. М.: Техносфера, 2008. – 440 с.
12. В.И. Дудкин, Л.Н. Пахомов. Квантовая электроника. Приборы и их применения. М.: Техносфера, 2006.
13. Тарасов Л.В. Физические основы квантовой электроники. М.: 2010. –368 с.
14. Звелто О. Принципы лазеров. – СПб: Лань, 2008, – 720 с.

7.3. Список авторских методических разработок

1. Чеботарев Г.Д., Латуш Е.Л. Изучение оптических соединителей в волоконно-оптических линиях связи. Учебно-методическое пособие к лабораторному практикуму по квантовым приборам и волоконной оптике. Изд. ЮФУ, Ростов-на-Дону, 2014. 34 с.
2. Чеботарев Г.Д., Латуш Е.Л. Оптические аттенюаторы. Учебно-методическое пособие к лабораторному практикуму по квантовым приборам и волоконной оптике. Изд. ЮФУ, Ростов-на-Дону, 2014. 33 с.
3. Чеботарев Г.Д., Латуш Е.Л. Потери на изгибах оптического волокна. Учебно-методическое пособие к лабораторному практикуму по квантовым приборам и волоконной оптике. Изд. ЮФУ, Ростов-на-Дону, 2014. 36 с.
4. Чеботарев Г.Д., Латуш Е.Л. Числовая апертура оптического волокна. Учебно-методическое пособие к лабораторному практикуму по квантовым приборам и волоконной оптике. Изд. ЮФУ, Ростов-на-Дону, 2008. 38 с.
5. Чеботарев Г.Д. Исследование модового состава волоконных световодов. Учебно-методическое пособие к лабораторному практикуму по квантовым приборам и волоконной оптике. Изд. ЮФУ, Ростов-на-Дону, 2007. 35 с.

7.4. Периодические издания

- Квантовая электроника.
- Успехи физических наук.
- Фотоника.

7.5. Перечень ресурсов сети Интернет, необходимых для освоения дисциплины

1. eLIBRARY – Научная электронная библиотека (Москва): URL: <http://elibrary.ru/>
2. Единое окно доступа к образовательным ресурсам: URL: <http://window.edu.ru/window/>
3. Федеральный портал «Российское образование»: URL: <http://www.edu.ru/>
4. Зональная научная библиотека ЮФУ: URL: <http://library.sfedu.ru/>
5. Электронно-библиотечная система (ЭБС) ЮРАЙТ www.biblio-online.xn--ru-efa.

VIII. МАТЕРИАЛЬНО-ТЕХНИЧЕСКОЕ ОБЕСПЕЧЕНИЕ ДИСЦИПЛИНЫ

8.1. Учебно-лабораторное оборудование

Учебно-методическая лаборатория и компьютерный класс кафедры квантовой радиофизики.

Комплект из 6 учебно-лабораторных стендов для проведения лабораторных работ по волоконной оптике и оптоэлектронике, оснащенных необходимой контрольно-измерительной радиоэлектронной аппаратурой.

8.2. Программное обеспечение

Microsoft Windows, Microsoft Office, Windows CAL's - Договор 232.02.02.03-16/60 от 10.08.2018 г., с 10.08.2018 г. по 10.08.2019 г.; Договор №232.02.02.03-16/46 от 30.08.2019 г., с 31.07.2019 г. по 30.07.2020 г.; Государственный контракт № SC-P/5679-01/07 от 04.12.2007 г., с 21.12.2007 г. (срок использования ПО неограничен).

8.3. Технические и электронные средства

Мультимедийный проектор, персональные компьютеры.

IX. МЕТОДИЧЕСКИЕ УКАЗАНИЯ ДЛЯ ОБУЧАЮЩИХСЯ ПО ОСВОЕНИЮ ДИСЦИПЛИНЫ

Радиофизический практикум предполагает значительную самостоятельную работу как на этапе предварительной подготовки к работе, так и при ее выполнении и оформлении. Перед началом работы необходимо разобраться в теоретических основах изучаемого вопроса, ознакомиться с описанием приборов или установки, изучить описание метода измерений или исследования, изучить инструкции по технике безопасности, ознакомиться с правилами поведения в лаборатории.

Преподаватель проверяет готовность студентов к работе и после этого допускает их к выполнению экспериментальной части работы. При выполнении работы необходимо строго придерживаться намеченного хода работы, строго соблюдать правила техники безопасности; измерения и наблюдения проводить с максимальной тщательностью, результаты измерений сразу заносить в рабочую тетрадь. Необходимо бережно относиться к оборудованию лаборатории, приборам, установкам.

При оформлении работы в рабочей тетради необходимо отразить: название и цель работы, дату ее выполнения, краткие теоретические сведения и рабочие формулы, блок-схему установки, таблицы с результатами измерений, результаты расчетов, графики полученных зависимостей, выводы из проделанной работы, контрольные вопросы, литературу.

Если учебные занятия проводятся с использованием ЭО и ДОТ, то при их организации и проведении необходимо руководствоваться соответствующими Методическими рекомендациями, утвержденными Приказом ректора ЮФУ № 394 от 17 марта 2020 г. и инструкцией, размещенной по адресу:

https://sfedu-my.sharepoint.com/:w:/g/personal/pvmakhno_sfedu_ru/EQjmJR-m9VNOrcfHDiwB_xwBWIDobp8_WCpx-G6jnQ-dA?e=kWQ6iP%F1.

При использовании платформы MOODLE (сервис ДОТ ЮФУ) необходимо руководствоваться соответствующей инструкцией, размещенной по адресу: <http://urtest.sfedu.ru/>

УЧЕБНАЯ КАРТА ДИСЦИПЛИНЫ

«Радиофизический практикум».

Часть 6. «Квантовые приборы»

Трудоемкость: 1 зач. ед.

Форма промежуточной аттестации: зачет

Курс 4, семестр 7.

Код и наименование направления подготовки: 03.03.03 – Радиофизика.

Наименование образовательной программы: Радиофизика

№	Виды контрольных мероприятий	Текущий контроль	Рубежный контроль
	Модуль 1.	2	13
1.	Посещение занятия	2	
2.	Контроль итогов выполнения модуля		13
	Модуль 2.	2	15
1.	Посещение занятия	2	
2.	Контроль итогов выполнения модуля		15
	Модуль 3.	2	15
1.	Посещение занятия	2	
2.	Контроль итогов выполнения модуля		15
	Модуль 4.	2	15
1.	Посещение занятия	2	
2.	Контроль итогов выполнения модуля		15
	Модуль 5.	2	15
1.	Посещение занятия	2	
2.	Контроль итогов выполнения модуля		15
	Модуль 6.	2	15
1.	Посещение занятия	2	
2.	Контроль итогов выполнения модуля		15
	Всего	12	88
	Бонусные баллы	до 10	
	Промежуточная аттестация в форме зачета		

Преподаватель _____ Чеботарев Геннадий Дмитриевич