

МИНИСТЕРСТВО НАУКИ И ВЫСШЕГО ОБРАЗОВАНИЯ РОССИЙСКОЙ ФЕДЕРАЦИИ
Федеральное государственное бюджетное образовательное учреждение
высшего образования
«КУБАНСКИЙ ГОСУДАРСТВЕННЫЙ УНИВЕРСИТЕТ»
Факультет математики и компьютерных наук

УТВЕРЖДАЮ:

Проректор по учебной работе,
качеству образования – первый
проректор



Т.А. Хагуров

2022 г.

РАБОЧАЯ ПРОГРАММА ДИСЦИПЛИНЫ (МОДУЛЯ)

Б1.О.22.02 МАТЕМАТИЧЕСКАЯ ЛОГИКА

Направление подготовки/специальность	02.03.01 Математика
Направленность (профиль) / специализация	Алгебра, теория чисел и дискретный анализ; Вычислительные, программные, информационные системы и компьютерные технологии; Математическое и компьютерное моделирование
Форма обучения	Очная
Квалификация	Бакалавр

Рабочая программа дисциплины Б1.О.22.02 Математическая логика составлена в соответствии с федеральным государственным образовательным стандартом высшего образования (ФГОС ВО) по направлению подготовки 02.03.01 Математика и компьютерные науки

Программу составил(и):

О.В. Иванисова, доцент кафедры Вычислительной математики и информатики, кандидат физико-математических наук


подпись

Рабочая программа дисциплины Б1.О.22.02 Математическая логика утверждена на заседании кафедры вычислительной математики и информатики

протокол № 14 « 22 » _____ апреля _____ 2022 г.

Заведующий кафедрой вычислительной математики и информатики

Гайденко С.В.
фамилия, инициалы



подпись

Утверждена на заседании учебно-методической комиссии факультета Математики и компьютерных наук

протокол № 5 « 5 » _____ мая _____ 2022 г.

Председатель УМК факультета

Шмалько С.П.
фамилия, инициалы


подпись

Рецензенты:

Терещенко И.В., к.ф.-м.н., доцент, заведующий кафедрой общей математики Кубанского государственного технологического университета

Уртенев М.Х., д.ф.-м.н., профессор, заведующий кафедрой прикладной математики Кубанского государственного университета

1 Цели и задачи изучения дисциплины (модуля)

1.1 Цель освоения дисциплины

Систематически изложить основы математической логики и теории алгоритмов. Сформировать математическую культуру студента, стремление к саморазвитию, развить способности принимать решения в стандартных ситуациях и готовность нести за них ответственность. Сформировать у обучающихся профессиональные компетенции, такие как способность консультировать и использовать фундаментальные знания математической логики в профессиональной деятельности, способность использовать методы математического и алгоритмического моделирования при решении теоретических и прикладных задач.

1.2 Задачи дисциплины

Ознакомить студентов с алгеброй высказываний, логикой предикатов, неформальными и формальными аксиоматическими теориями, теорией алгоритмов. Показать место математической логики и теории алгоритмов в современной математике и компьютерных науках. Научить применять методы математической логики и теории алгоритмов на практике.

1.3 Место дисциплины (модуля) в структуре образовательной программы

Дисциплина «Математическая логика» относится к обязательной части Блока 1 "Дисциплины (модули)" учебного плана. В соответствии с рабочим учебным планом дисциплина изучается на 2 и 3 курсах по очной форме обучения. Вид промежуточной аттестации: зачет, экзамен.

Для успешного изучения дисциплины необходимы знания и умения, приобретенные в результате освоения школьного курса математики, а также некоторых разделов из математического анализа и алгебры.

1.4 Перечень планируемых результатов обучения по дисциплине (модулю), соотнесенных с планируемыми результатами освоения образовательной программы

Изучение данной учебной дисциплины направлено на формирование у обучающихся следующих компетенций:

Код и наименование индикатора достижения компетенции	Результаты обучения по дисциплине
ОПК-1 Способен консультировать и использовать фундаментальные знания в области математического анализа, комплексного и функционального анализа алгебры, аналитической геометрии, дифференциальной геометрии и топологии, дифференциальных уравнений, дискретной математики и математической логики, теории вероятностей, математической статистики и случайных процессов, численных методов, теоретической механики в профессиональной деятельности	
ИОПК-1.1 Демонстрирует навыки выполнения стандартных действий, решения типовых задач с учетом основных понятий и общих закономерностей, формулируемых в рамках базовых математических и естественнонаучных дисциплин	Знает основные понятия и формулы математической логики
	Умеет решать задачи теоретического и прикладного характера из различных разделов математической логики
	Владеет математическим аппаратом математической логики
ИОПК-1.2 Владеет фундаментальными знаниями, полученными в области математических и (или) естественных наук.	Знает определения и свойства математических объектов, используемых в математической логике
	Умеет доказывать утверждения математической логики
	Владеет методами доказательства утверждений математической логики
ПК-6 Способен использовать методы математического и алгоритмического моделирования при решении теоретических и прикладных задач	
ИПК-6.1 Анализирует поставленные задачи и выбирает для их решения современные	Знает основы построения логико-математических моделей

Код и наименование индикатора достижения компетенции	Результаты обучения по дисциплине
методы разработки и реализации алгоритмов математических моделей на базе языков и пакетов прикладных программ моделирования	Умеет анализировать поставленные задачи и использовать методы математического моделирования при решении теоретических и прикладных задач
	Владеет навыками алгоритмизации основных задач математической логики
ИПК-6.2 Разрабатывает численные методы и алгоритмы для реализации вычислительных экспериментов, основанных на математических моделях явлений и процессов в областях естественных и гуманитарных наук	Знает основы построения логико-математических моделей
	Умеет доказывать утверждения математической логики
	Владеет навыками алгоритмизации основных задач математической логики
ИПК-6.3 Применяет в профессиональной деятельности методику разработки и реализации алгоритмов на базе языков высокого уровня и пакетов прикладных программ моделирования	Знает основы построения логико-математических моделей
	Умеет использовать методы математического моделирования при решении теоретических и прикладных задач
	Владеет навыками по обработке и анализу информации, по алгоритмизации основных задач математической логики

Результаты обучения по дисциплине достигаются в рамках осуществления всех видов контактной и самостоятельной работы обучающихся в соответствии с утвержденным учебным планом.

Индикаторы достижения компетенций считаются сформированными при достижении соответствующих им результатов обучения.

2. Структура и содержание дисциплины

2.1 Распределение трудоёмкости дисциплины по видам работ

Общая трудоёмкость дисциплины составляет 6 зач.ед. (216 часов), их распределение по видам работ представлено в таблице.

Виды работ	Всего часов	Форма обучения			
		очная		очно-заочная	заочная
		4 семестр (часы)	5 семестр (часы)		
Контактная работа, в том числе:	112,5	58,2	54,3		
Аудиторные занятия (всего):	106	54	52		
занятия лекционного типа	36	18	18		
лабораторные занятия	70	36	34		
Иная контактная работа:					
Контроль самостоятельной работы (КСР)	6	4	2		
Промежуточная аттестация (ИКР)	0,5	0,2	0,3		
Самостоятельная работа, в том числе:	67,8	49,8	18		
Самостоятельное изучение разделов, самоподготовка (проработка и повторение лекционного материала и материала учебников и учебных пособий, подготовка к лабораторным и практическим занятиям, коллоквиумам и т.д.)	49	40	9		
Подготовка к текущему контролю	18,8	9,8	9		
Контроль:	35,7	-	35,7		
Подготовка к экзамену	35,7	-	35,7		
Общая трудоёмкость	час.	216	108	108	
	в том числе	112,5	58,2	54,3	

	контактная работа					
	зач. ед	6	3	3		

2.2 Содержание дисциплины

Распределение видов учебной работы и их трудоемкости по разделам дисциплины.
Разделы (темы) дисциплины, изучаемые в 4 семестре (очная форма обучения)

№	Наименование разделов (тем)	Количество часов				
		Всего	Аудиторная работа			Внеаудиторная работа
			Л	ПЗ	ЛР	СРС
1.	Алгебра высказываний	103,8	18	–	36	49,8
	<i>ИТОГО по разделам дисциплины</i>	103,8	18	–	36	49,8
	Контроль самостоятельной работы (КСР)	4				
	Промежуточная аттестация (ИКР)	0,2				
	Подготовка к экзамену	-				
	Общая трудоемкость по дисциплине	108				

Примечание: Л – лекции, ПЗ – практические занятия / семинары, ЛР – лабораторные занятия, СРС – самостоятельная работа студента

Разделы (темы) дисциплины, изучаемые в 5 семестре (очная форма обучения)

№	Наименование разделов (тем)	Количество часов				
		Всего	Аудиторная работа			Внеаудиторная работа
			Л	ПЗ	ЛР	СРС
1.	Логика предикатов	36	6	–	24	6
2.	Аксиоматические теории	14	6	–	2	6
3.	Теория алгоритмов	20	6	–	8	6
	<i>ИТОГО по разделам дисциплины</i>	70	18	–	34	18
	Контроль самостоятельной работы (КСР)	2				
	Промежуточная аттестация (ИКР)	0,3				
	Подготовка к экзамену	35,7				
	Общая трудоемкость по дисциплине	108				

Примечание: Л – лекции, ПЗ – практические занятия / семинары, ЛР – лабораторные занятия, СРС – самостоятельная работа студента

2.3 Содержание разделов (тем) дисциплины

2.3.1 Занятия лекционного типа

№	Наименование раздела (темы)	Содержание раздела (темы)	Форма текущего контроля
1	Алгебра высказываний	Возникновение и развитие математической логики. Семантические парадоксы. Парадоксы теории множеств. Кризис в основаниях математики. Алгебра высказываний. Высказывания, логические операции над высказываниями. Формулы алгебры высказываний, таблицы истинности. Построение алгебры высказываний на теоретико-множественной основе. Равносильные формулы алгебры высказываний. Основные равносильности алгебры высказываний. Общезначимые формулы алгебры высказываний. Теорема о подстановках. Теорема о связи общезначимости и равносильности. Теорема о выводе	Устный опрос

№	Наименование раздела (темы)	Содержание раздела (темы)	Форма текущего контроля
		тавтологий из тавтологических импликаций. Тавтологические импликации. Логическое следствие. Необходимые и достаточные условия. Доказательство в алгебре высказываний. Теорема о представлении доказательства в виде цепочки формул. Правила вывода. Прямое и косвенное доказательство. Представление произвольной функции пропозициональных переменных в виде формулы алгебры логики. Дизъюнктивная нормальная форма, совершенная дизъюнктивная нормальная форма. Конъюнктивная нормальная форма, совершенная конъюнктивная нормальная форма. Проблема разрешимости. Критерии тождественной истинности и тождественной ложности произвольной формулы алгебры высказываний. Релейно-контактные схемы. Функции алгебры логики.	
2	Логика предикатов	Логика предикатов: предикаты, кванторы. Построение логики предикатов на теоретико-множественной основе. Формулы логики предикатов. Значение формулы логики предикатов. Свободные и связанные переменные. Равносильные формулы логики предикатов. Основные равносильности логики предикатов. Предваренная нормальная форма. Общезначимость и выполнимость формул логики предикатов. Проблема разрешимости. Примеры построения математических теорий с использованием логики предикатов.	Устный опрос
3	Аксиоматические теории	Аксиоматический метод. История аксиоматического метода. Аксиоматические теории. Современный аксиоматический метод. Неформальные аксиоматические теории. Примеры неформальных аксиоматических теорий. Формальные аксиоматические теории. Исчисление высказываний. Исчисление предикатов. Теории первого порядка. Теории первого порядка с равенством. Формальная арифметика. Стандартная модель формальной арифметики. Арифметические функции и отношения. Примитивно рекурсивные и рекурсивные функции. Гёделева нумерация формул и выводов в формальной арифметике. Теорема Гёделя о неполноте формальной арифметики.	Устный опрос
4	Теория алгоритмов	Понятие алгоритма. Вычислимые функции. Машины Тьюринга. Нормальные алгоритмы Маркова. Неразрешимые алгоритмические проблемы.	Устный опрос

2.3.2 Занятия семинарского типа (практические / семинарские занятия/ лабораторные работы)

№	Наименование раздела (темы)	Тематика занятий	Форма текущего контроля
1.	Алгебра высказываний	Высказывания, логические операции над высказываниями.	Проверка домашнего задания
2.	Алгебра высказываний	Формулы алгебры высказываний, таблицы истинности.	Проверка домашнего задания

№	Наименование раздела (темы)	Тематика занятий	Форма текущего контроля
3.	Алгебра высказываний	Проблема разрешимости.	Проверка домашнего задания
4.	Алгебра высказываний	Равносильные формулы алгебры высказываний.	Проверка домашнего задания
5.	Алгебра высказываний	Преобразования формул.	Проверка домашнего задания
6.	Алгебра высказываний	Решение простейших задач.	Проверка домашнего задания
7.	Алгебра высказываний	Логическое следствие. Необходимые и достаточные условия.	Проверка домашнего задания
8.	Алгебра высказываний	Логическое следствие. Правила вывода.	Проверка домашнего задания
9.	Алгебра высказываний	Дизъюнктивная нормальная форма, совершенная дизъюнктивная нормальная форма.	Проверка домашнего задания
10.	Алгебра высказываний	Конъюнктивная нормальная форма, совершенная конъюнктивная нормальная форма.	Проверка домашнего задания
11.	Алгебра высказываний	Релейно-контактные схемы	Проверка домашнего задания, контрольная работа по разделу «Алгебра высказываний»
12.	Логика предикатов	Предикаты, кванторы.	Проверка домашнего задания
13.	Логика предикатов	Формулы логики предикатов. Значение формулы логики предикатов. Свободные и связанные переменные.	Проверка домашнего задания
14.	Логика предикатов	Область (множество) истинности предиката	Проверка домашнего задания
15.	Логика предикатов	Равносильные формулы логики предикатов.	Проверка домашнего задания
16.	Логика предикатов	Следование предикатов. Равносильные преобразования формул логики предикатов.	Проверка домашнего задания
17.	Логика предикатов	Общезначимость и выполнимость формул логики предикатов.	Проверка домашнего задания
18.	Логика предикатов	Предваренная нормальная форма.	Проверка домашнего задания
19.	Логика предикатов	Общезначимость и выполнимость формул логики предикатов.	Проверка домашнего задания
20.	Логика предикатов	Логическое следствие в логике предикатов.	Проверка домашнего задания
21.	Логика предикатов	Применение логики предикатов в математической	Проверка

№	Наименование раздела (темы)	Тематика занятий	Форма текущего контроля
		практике	домашнего задания, контрольная работа по разделу «Логика предикатов»
22.	Аксиоматические теории	Неформальные и формальные аксиоматические теории.	Проверка домашнего задания
23.	Теория алгоритмов	Вычислимые функции. Машины Тьюринга.	Проверка домашнего задания
24.	Теория алгоритмов	Нормальные алгоритмы Маркова.	Проверка домашнего задания

При изучении дисциплины могут применяться электронное обучение, дистанционные образовательные технологии в соответствии с ФГОС ВО.

2.3.3 Примерная тематика курсовых работ (проектов)

Курсовые работы не предусмотрены учебным планом.

2.4 Перечень учебно-методического обеспечения для самостоятельной работы обучающихся по дисциплине (модулю)

№	Вид СРС	Перечень учебно-методического обеспечения дисциплины по выполнению самостоятельной работы
1	Работа с лекционным материалом, поиск и анализ литературы и электронных источников информации по заданной проблеме	1. Методические указания для подготовки к занятиям лекционного и семинарского типа. Утверждены на заседании Совета факультета математики и компьютерных наук ФГБОУ ВО «КубГУ». Протокол № 5 от 05 мая 2022 г. 2. Методические указания по выполнению самостоятельной работы обучающихся. Утверждены на заседании Совета факультета математики и компьютерных наук ФГБОУ ВО «КубГУ». Протокол № 5 от 05 мая 2022 г. 3. Методические указания по использованию интерактивных методов обучения. Утверждены на заседании Совета факультета математики и компьютерных наук ФГБОУ ВО «КубГУ». Протокол № 5т от 05 мая 2022 г. 4. Методические указания по подготовке эссе, рефератов, курсовых работ. Утверждены на заседании Совета факультета математики и компьютерных наук ФГБОУ ВО «КубГУ». Протокол № 5т от 05 мая 2022 г.
2	Изучение теоретического материала к лабораторным занятиям	1. Методические указания для подготовки к занятиям лекционного и семинарского типа. Утверждены на заседании Совета факультета математики и компьютерных наук ФГБОУ ВО «КубГУ». Протокол № 5 от 05 мая 2022 г. 2. Методические указания по выполнению самостоятельной работы обучающихся. Утверждены на заседании Совета факультета математики и компьютерных наук ФГБОУ ВО «КубГУ». Протокол № 5 от 05 мая 2022 г. 3. Методические указания по использованию интерактивных методов обучения. Утверждены на заседании Совета факультета математики и компьютерных наук ФГБОУ ВО «КубГУ». Протокол № 5т от 05 мая 2022 г. 4. Методические указания по подготовке эссе, рефератов, курсовых

		работ. Утверждены на заседании Совета факультета математики и компьютерных наук ФГБОУ ВО «КубГУ». Протокол № 5т от 05 мая 2022 г.
3	Подготовка к зачету/экзамену	1. Методические указания по выполнению самостоятельной работы обучающихся. Утверждены на заседании Совета факультета математики и компьютерных наук ФГБОУ ВО «КубГУ». Протокол № 5 от 05 мая 2022 г.

Учебно-методические материалы для самостоятельной работы обучающихся из числа инвалидов и лиц с ограниченными возможностями здоровья (ОВЗ) предоставляются в формах, адаптированных к ограничениям их здоровья и восприятия информации:

Для лиц с нарушениями зрения:

- в печатной форме увеличенным шрифтом,
- в форме электронного документа.

Для лиц с нарушениями слуха:

- в печатной форме,
- в форме электронного документа.

Для лиц с нарушениями опорно-двигательного аппарата:

- в печатной форме,
- в форме электронного документа.

Данный перечень может быть конкретизирован в зависимости от контингента обучающихся.

3. Образовательные технологии, применяемые при освоении дисциплины (модуля)

В ходе изучения дисциплины предусмотрено использование следующих образовательных технологий: лекции, лабораторные занятия, самостоятельная работа студентов.

Компетентностный подход в рамках преподавания дисциплины реализуется в использовании интерактивных технологий в сочетании с внеаудиторной работой.

Информационные технологии, применяемые при изучении дисциплины: использование информационных ресурсов, доступных в информационно-телекоммуникационной сети Интернет.

Адаптивные образовательные технологии, применяемые при изучении дисциплины – для лиц с ограниченными возможностями здоровья предусмотрена организация консультаций с использованием электронной почты.

4. Оценочные средства для текущего контроля успеваемости и промежуточной аттестации

Оценочные средства предназначены для контроля и оценки образовательных достижений обучающихся, освоивших программу учебной дисциплины «Математическая логика».

Оценочные средства включает контрольные материалы для проведения **текущего контроля** в форме вопросов для устного опроса, тем рефератов, заданий для контрольных работ и **промежуточной аттестации** в форме вопросов к зачету и экзамену.

Структура оценочных средств для текущей и промежуточной аттестации

№ п/п	Код и наименование индикатора (в соответствии с п. 1.4)	Результаты обучения (в соответствии с п. 1.4)	Наименование оценочного средства	
			Текущий контроль	Промежуточная аттестация
1	ИОПК-1.1 Демонстрирует навыки выполнения стандартных действий,	Знает основные понятия и формулы математической логики Умеет решать задачи	Вопросы для устного опроса по разделам «Алгебра высказываний», «Логика предикатов»,	Вопрос на зачете/экзамене 1-24

	решения типовых задач с учетом основных понятий и общих закономерностей, формулируемых в рамках базовых математических и естественнонаучных дисциплин	теоретического и прикладного характера из различных разделов математической логики Владеет математическим аппаратом математической логики	«Аксиоматические теории», «Теория алгоритмов», реферат, контрольные работы по разделам «Алгебра высказываний», «Логика предикатов»	
2	ИОПК-1.2 Владеет фундаментальными знаниями, полученными в области математических и (или) естественных наук	Знает определения и свойства математических объектов, используемых в математической логике Умеет доказывать утверждения математической логики Владеет методами доказательства утверждений математической логики	Вопросы для устного опроса по разделам «Алгебра высказываний», «Логика предикатов», «Аксиоматические теории», «Теория алгоритмов»	Вопрос на экзамене 1-56
3	ИПК-6.1 Анализирует поставленные задачи и выбирает для их решения современные методы разработки и реализации алгоритмов математических моделей на базе языков и пакетов прикладных программ моделирования	Знает основы построения логико-математических моделей Умеет анализировать поставленные задачи и использовать методы математического моделирования при решении теоретических и прикладных задач Владеет навыками алгоритмизации основных задач математической логики	Вопросы для устного опроса по разделам «Алгебра высказываний», «Логика предикатов», «Аксиоматические теории», «Теория алгоритмов», реферат, контрольные работы по разделам «Алгебра высказываний», «Логика предикатов»	Вопрос на экзамене 1-56
4	ИПК-6.2 Разрабатывает численные методы и алгоритмы для реализации вычислительных экспериментов, основанных на математических моделях явлений и процессов в областях естественных и гуманитарных наук	Знает основы построения логико-математических моделей Умеет доказывать утверждения математической логики Владеет навыками алгоритмизации основных задач математической логики	Вопросы для устного опроса по разделам «Алгебра высказываний», «Логика предикатов», «Аксиоматические теории», «Теория алгоритмов»	Вопрос на экзамене 1-56
5	ИПК-6.3 Применяет в профессиональной деятельности методику разработки и реализации алгоритмов на базе языков высокого уровня и пакетов прикладных программ моделирования	Знает основы построения логико-математических моделей Умеет использовать методы математического моделирования при решении теоретических и прикладных задач Владеет навыками по обработке и анализу информации, по алгоритмизации основных задач математической логики	Вопросы для устного опроса по разделам «Алгебра высказываний», «Логика предикатов», «Аксиоматические теории», «Теория алгоритмов», реферат, контрольные работы по разделам «Алгебра высказываний», «Логика предикатов»	Вопрос на экзамене 1-56

Типовые контрольные задания или иные материалы, необходимые для оценки знаний, умений, навыков и (или) опыта деятельности, характеризующих этапы формирования компетенций в процессе освоения образовательной программы

Примерный перечень вопросов для устного опроса по разделу «Алгебра высказываний»

1. Дайте определение высказывания.
2. Назовите логические операции над высказываниями.
3. Как построить таблицу истинности?
4. Проведите классификацию формул алгебры высказываний.
5. Какие формулы называются равносильными?
6. Назовите законы поглощения.
7. Сформулируйте законы де Моргана.
8. Сформулируйте теорему о подстановках.
9. Сформулируйте теорему о связи общезначимости и равносильности.
10. Сформулируйте теорему о выводе тавтологий из тавтологических импликаций.
11. Какие тавтологические импликации Вы знаете?
12. Дайте определение логическому следствию.
13. Назовите способы проверки логичности рассуждений.
14. Какие Вы знаете правила вывода?
15. В каких нормальных формах может быть представлена формула логики высказываний?
16. Сформулируйте критерий тождественной истинности и тождественной ложности произвольной формулы алгебры высказываний.
17. Как строятся релейно-контактные схемы?

Примерный перечень вопросов для устного опроса по разделу «Логика предикатов»

1. Дайте определение предиката.
2. Назовите логические операции над предикатами.
3. Какие Вы знаете кванторные операции над предикатами?
4. Дайте определение свободных и связанных переменных.
5. Какие Вы знаете равносильности логики предикатов?
6. Что означает, что формула логики предикатов имеет нормальную форму?
7. Что такое предваренная нормальная форма?
8. Какая формула логики предикатов называется выполнимой?
9. Дайте определение общезначимой формулы логики предикатов.
10. Сформулируйте правило удаления квантора всеобщности.
11. Сформулируйте правило введения квантора существования.

Примерный перечень вопросов для устного опроса по разделу «Аксиоматические теории»

1. Какие виды аксиоматических теорий Вы знаете?
2. Какие Вы знаете свойства аксиоматических теорий?
3. Приведите пример неформальной аксиоматической теории.
4. Приведите пример формальной аксиоматической теории.

Примерный перечень вопросов для устного опроса по разделу «Теория алгоритмов»

1. Что такое алгоритм?
2. Какими свойствами обладают алгоритмы?
3. Что включает в себя машина Тьюринга?
4. Что называют Марковской подстановкой?

5. Сформулируйте нормальный алгоритм Маркова.
6. Какая функция называется нормально вычислимой?
7. Какая функция называется эффективно вычислимой?
8. Какие Вы знаете операции для получения новых эффективно вычисляемых функций?
9. Какая функция называется частично рекурсивной, а какая общерекурсивной?
10. Сформулируйте тезис А.Чёрча.
11. Какие функции и отношения называются арифметическими?
12. Дайте определение характеристической функции для отношения.
13. Сформулируйте теорему Гёделя о неполноте формальной арифметики.

Задачи для контрольной работы по разделу «Алгебра высказываний»

1. Составить таблицу истинности для высказывания:

$$P \wedge Q \rightarrow (Q \wedge \bar{Q} \rightarrow R \wedge Q).$$

2. Проверить равносильность:

$$(A \vee A\bar{B} \vee \bar{A}B)(A \vee \bar{A}C \vee \bar{A}B \vee ABC) = A \vee B.$$

3. Доказать:

$$A \rightarrow B, C \rightarrow B, D \rightarrow A \vee C, D \models B$$

4. Проверить правильность умозаключения:

«Будет пасмурная погода со снегом. Если будет снег, то будет и дождь. Если будет пасмурная погода с ветром, то дождя не будет. Вывод: ветра не будет.».

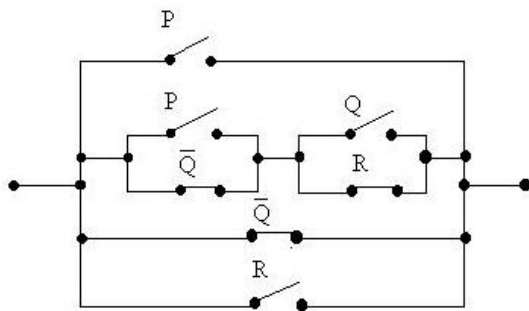
5. Привести формулу к виду СДНФ:

$$(AB \rightarrow (A \vee B\bar{C} \rightarrow \bar{B})) \rightarrow (A \vee C \leftrightarrow B \vee \bar{C}).$$

6. Привести формулу к виду СКНФ:

$$(A \vee \bar{B}\bar{C} \rightarrow \bar{A} \vee \bar{C}) \rightarrow (B \rightarrow A \vee C).$$

7. Упростить релейно-контактную схему:



8. В ящике лежат шары: синие и красные, большие и маленькие, деревянные и пластмассовые.

Предлагается достать шар, соблюдая следующие правила:

- 1) Чтобы шар был синим, достаточно, чтобы он был большим только при условии, что он пластмассовый.

- 2) Шар может быть красным или большим, если он деревянный.

- 3) Чтобы шар был большим, достаточно, чтобы он был деревянным и красным.

Докажите, что эти правила сводятся к двум простейшим условиям. Выясните, какие шары им удовлетворяют.

Задачи для контрольной работы по разделу «Логика предикатов»

1. Пользуясь предикатами $P(x) = \langle x \text{ есть произведение конечного числа сомножителей} \rangle$, и $F(x,y) = \langle x \text{ есть один из сомножителей числа } y \rangle$ и знаками арифметических операций и отношений записать в символическом виде утверждение:

«Если произведение конечного числа сомножителей равно нулю, то по меньшей мере один из множителей равен нулю».

2. Перечислить свободные и связанные вхождения каждой из переменных в формуле:

$$\forall x(\exists y P(x, y) \rightarrow Q(x, y, z));$$

3. Найти отрицание формулы:

$$\forall x (A(x) \rightarrow B(x)) \& \exists x (S(x) \& \overline{R(x)})$$

4. Выяснить, равны ли множества истинности следующих предикатов:

$$\overline{(P(x) \rightarrow Q(x))} \rightarrow \overline{(P(x) \cdot R(x))} \text{ и } \overline{P(x)}(Q(x) \rightarrow \overline{R(x)}).$$

5. Выяснить, равносильны ли следующие предикаты, если их рассматривать над множеством действительных чисел R , над множеством рациональных чисел Q , над множеством целых чисел Z и над множеством натуральных чисел N :

$$x^2 = 1 \text{ и } (x-1)(x+\sqrt{2})(x-1,5)(x+1) = 0.$$

6. Определить, является ли один из следующих предикатов, заданных на множестве действительных чисел, следствием другого:

$$|x| < 3 \text{ и } x^2 - 3x + 2 = 0.$$

7. Пусть $P(x)$ и $Q(x)$ — такие одноместные предикаты, заданные над одним и тем же множеством M , что высказывание $\exists x(P(x) \rightarrow (\overline{P(x)} \vee \overline{Q(x)} \rightarrow P(x)))$ истинно. Доказать, что высказывание $\forall x P(x)$ ложно.

8. Применяя равносильные преобразования, привести к предваренной нормальной форме формулу $\exists x \forall y P(x, y) \rightarrow \exists x \forall y Q(x, y)$.

9. Выяснить, будет ли выполняться в логике предикатов логическое следование: $\forall x(P(x) \leftrightarrow Q(x)) \models \exists x(Q(x) \rightarrow P(x))$.

10. Для утверждения: «Если дискриминант квадратного трехчлена равен нулю, то его корни совпадают» сформулировать обратное к нему, противоположное и противоположное к обратному утверждению.

Реферат

Тематика рефератов

1. Логика в Древней Индии.
2. Логика Древнего Китая.
3. Логика в Древней Греции.
4. Логика в средние века (VI-XV в.в.).
5. Развитие логики в XVI-XVIII в.в.
6. Логика в России.
7. Становление математической логики.
8. Вклад Г.Лейбница в развитие математической логики.
9. Вклад Дж. Буля в развитие математической логики.
10. Логические парадоксы.
11. Рассуждения и их классификация.
12. Роль математической логики в обучении информатике или математике.
13. Логические основы теории аргументации.
14. Применение ПК для решения логических задач.

15. Полиномы Жегалкина.
16. Базисные системы булевых функций.
17. Приложение теории булевых функций.
18. Приложения булевых алгебр к переключательным схемам.
19. Формализованное исчисление предикатов.
20. Теорема дедукции в логике предикатов.
21. Аксиоматический метод в математике и аксиоматические теории.
22. Математическая логика и программное обеспечение компьютеров.
23. Элементы математической логики в электронных таблицах и базах данных.
24. Математическая логика и системы искусственного интеллекта.
25. Конструктивистская, или интуиционистская, логика.
26. Многозначная логика.
27. Неразрешимость логики первого порядка.
28. Машины Тьюринга и невычислимые функции.
29. Теорема Геделя о неполноте формальной арифметики.

Тема для реферата также может быть предложена студентом и согласована с преподавателем.

Зачетно-экзаменационные материалы для промежуточной аттестации (экзамен/зачет)

Вопросы для подготовки к зачету/экзамену

1. Возникновение и развитие математической логики. Семантические парадоксы.
2. Парадоксы теории множеств. Кризис в основаниях математики.
3. Высказывания, логические операции над высказываниями.
4. Построение алгебры высказываний на теоретико-множественной основе.
5. Понятие формулы алгебры высказываний. Таблицы истинности. Производящие последовательности формул.
6. Классификация формул алгебры высказываний
7. Общезначимые формулы алгебры высказываний. Теорема о подстановках.
8. Теорема о выводе тавтологий из тавтологических импликаций. Тавтологические импликации.
9. Равносильные формулы алгебры высказываний. Теорема о связи общезначимости и равносильности
10. Основные равносильности алгебры высказываний.
11. Принцип двойственности.
12. Логическое следствие в логике высказываний. Способы проверки правильности логического следования.
13. Неполные умозаключения: нахождение посылок для данного следствия, нахождение следствия для данных посылок.
14. Логическое следствие: необходимые и достаточные условия.
15. Логическое следствие: доказательство от противного.
16. Теорема о представлении доказательства в виде цепочки формул.
17. Правила вывода.
18. Дизъюнктивная нормальная форма, совершенная дизъюнктивная нормальная форма.
19. Конъюнктивная нормальная форма, совершенная конъюнктивная нормальная форма.
20. Проблема разрешимости. Критерии тождественной истинности и тождественной ложности произвольной формулы алгебры высказываний.
21. Понятие функции алгебры логики. Применение булевых функций к РКС.
22. Разложение булевых функций.

23. Системы булевых функций.
24. Приложения алгебры высказываний к решению логических задач.
25. Понятие предиката. Множество истинности предиката.
26. Классификация предикатов
27. Равносильность и следование предикатов
28. Логические операции над предикатами
29. Кванторные операции над предикатами. Свободные и связанные переменные.
30. Построение логики предикатов на теоретико-множественной основе.
31. Формулы логики предикатов. Значение формулы логики предикатов.
32. Классификация формул логики предикатов.
33. Тавтологии логики предикатов
34. Равносильные формулы логики предикатов. Основные равносильности логики предикатов.
35. Предваренная нормальная форма.
36. Проблема разрешимости в логике предикатов.
37. Логическое следствие в логике предикатов.
38. Применение логики предикатов в математике.
39. История аксиоматического метода.
40. Понятие аксиоматической теории.
41. Неформальные аксиоматические теории.
42. Примеры неформальных аксиоматических теорий.
43. Формальные аксиоматические теории.
44. Пример формальной аксиоматической теории: исчисление высказываний.
45. Теории первого порядка.
46. Аксиомы теории первого порядка: логические и собственные.
47. Теории первого порядка с равенством.
48. Формальная арифметика.
49. Арифметические функции и отношения.
50. Примитивно рекурсивные и рекурсивные функции.
51. Гёделева нумерация формул и выводов в формальной арифметике.
52. Теорема Гёделя о неполноте формальной арифметики.
53. Понятие алгоритма.
54. Вычислимые функции.
55. Машины Тьюринга.
56. Нормальные алгоритмы Маркова.

Критерии оценивания результатов обучения

<i>Оценка</i>	<i>Критерии оценивания по экзамену</i>
Высокий уровень «5» (отлично)	оценку «отлично» заслуживает студент, освоивший знания, умения, компетенции и теоретический материал без пробелов; выполнивший все задания, предусмотренные учебным планом на высоком качественном уровне; практические навыки профессионального применения освоенных знаний сформированы.
Средний уровень «4» (хорошо)	оценку «хорошо» заслуживает студент, практически полностью освоивший знания, умения, компетенции и теоретический материал, учебные задания не оценены максимальным числом баллов, в основном сформировал практические навыки.
Пороговый уровень «3» (удовлетворительно)	оценку «удовлетворительно» заслуживает студент, частично с пробелами освоивший знания, умения, компетенции и теоретический материал, учебные задания оценены числом баллов близким к минимальному, некоторые практические навыки не сформированы.

Минимальный уровень «2» (неудовлетворительно)	оценку «неудовлетворительно» заслуживает студент, не освоивший знания, умения, компетенции и теоретический материал, учебные задания не выполнил, практические навыки не сформированы.
---	--

Критерии оценивания по зачету:

«зачтено»: студент владеет теоретическими знаниями по математической логике и умеет приводить соответствующие примеры, знает методы решения задач математической логики, умеет решать задачи теоретического и прикладного характера, допускает незначительные ошибки;

«не зачтено»: материал не усвоен или усвоен частично, студент затрудняется привести примеры высказываний, основных законов математической логики, ДНФ, КНФ, СДНФ, СКНФ, предикатов, ПНФ, имеет довольно ограниченный объем знаний программного материала.

Оценочные средства для инвалидов и лиц с ограниченными возможностями здоровья выбираются с учетом их индивидуальных психофизических особенностей.

– при необходимости инвалидам и лицам с ограниченными возможностями здоровья предоставляется дополнительное время для подготовки ответа на зачете/экзамене;

– при проведении процедуры оценивания результатов обучения инвалидов и лиц с ограниченными возможностями здоровья предусматривается использование технических средств, необходимых им в связи с их индивидуальными особенностями;

– при необходимости для обучающихся с ограниченными возможностями здоровья и инвалидов процедура оценивания результатов обучения по дисциплине может проводиться в несколько этапов.

Процедура оценивания результатов обучения инвалидов и лиц с ограниченными возможностями здоровья по дисциплине (модулю) предусматривает предоставление информации в формах, адаптированных к ограничениям их здоровья и восприятия информации:

Для лиц с нарушениями зрения:

- в печатной форме увеличенным шрифтом,
- в форме электронного документа.

Для лиц с нарушениями слуха:

- в печатной форме,
- в форме электронного документа.

Для лиц с нарушениями опорно-двигательного аппарата:

- в печатной форме,
- в форме электронного документа.

Данный перечень может быть конкретизирован в зависимости от контингента обучающихся.

5. Перечень учебной литературы, информационных ресурсов и технологий

5.1. Учебная литература

1. Иванисова О. В. Дискретная математика и математическая логика: учебное пособие: [12+] / О. В. Иванисова, И. В. Сухан. – Москва; Берлин: Директ-Медиа, 2020. – 354 с. – Режим доступа: по подписке. – URL: <https://biblioclub.ru/index.php?page=book&id=600488>

2. Иванисова О.В., Сухан И.В., Кравченко Г.Г. Математическая логика. Алгебра высказываний: учеб. пособие. — Краснодар: Кубанский гос. ун-т, 2017. — 130 с.

3. Иванисова О.В., Сухан И.В., Кравченко Г.Г. Математическая логика. Алгебра предикатов: учеб. пособие. — Краснодар: Кубанский гос. ун-т, 2019. — 84 с.

4. Игошин В.И. Математическая логика и теория алгоритмов. — М.: Издательский центр «Академия», 2004. — 447 с.

5. Игошин В.И. Задачи и упражнения по математической логике и теории алгоритмов. — М.: Издательский центр «Академия», 2006. — 303 с.

5.2. Периодическая литература

Электронная библиотека GREBENNIKON.RU <https://grebennikon.ru/>

5.3. Интернет-ресурсы, в том числе современные профессиональные базы данных и информационные справочные системы

Электронно-библиотечные системы (ЭБС):

ЭБС «УНИВЕРСИТЕТСКАЯ БИБЛИОТЕКА ОНЛАЙН» www.biblioclub.ru

Собственные электронные образовательные и информационные ресурсы КубГУ:

База учебных планов, учебно-методических комплексов, публикаций и конференций <http://mschool.kubsu.ru/>

6. Методические указания для обучающихся по освоению дисциплины (модуля)

По курсу предусмотрено проведение лекционных занятий, на которых дается основной систематизированный материал; лабораторных занятий, на которых студенты овладевают навыками решения задач.

Текущая и опережающая СРС, заключается в:

- работе студентов с лекционным материалом, поиск и анализ литературы и электронных источников информации по заданной проблеме;
- изучение теоретического материала к лабораторным занятиям;
- подготовке к зачету и экзамену.

Творческая проблемно-ориентированная самостоятельная работа, направленная на развитие интеллектуальных умений, комплекса профессиональных компетенций, повышение творческого потенциала студентов, заключается в

- поиске и анализе научных публикаций по каждому разделу курса их структурированию и представлении материала для презентации на рубежном контроле;
- участии в научных студенческих конференциях, семинарах и олимпиадах.

Оценка результатов самостоятельной работы организуется как единство двух форм: самоконтроль и контроль со стороны преподавателя.

Для улучшения качества и эффективности самостоятельной работы студентов предлагаются методические указания и список литературы. Все методические материалы предоставляются как в печатном, так и в электронном видах. При самостоятельной работе студенту необходимо уделить особое внимание правильному пониманию и грамотному употреблению терминов; сосредоточиться на выявлении причинно-следственных связей, т.е., например, не просто выучить формулу, а понять, откуда она получилась; следует проявлять интерес к разобранным в учебниках примерам; находить объяснения математических понятий, методов исследования, принципов построения математических моделей.

В освоении дисциплины инвалидами и лицами с ограниченными возможностями здоровья большое значение имеет индивидуальная учебная работа (консультации) – дополнительное разъяснение учебного материала.

Индивидуальные консультации по предмету являются важным фактором, способствующим индивидуализации обучения и установлению воспитательного контакта между преподавателем и обучающимся инвалидом или лицом с ограниченными возможностями здоровья.

7. Материально-техническое обеспечение по дисциплине (модулю)

Наименование специальных помещений	Оснащенность специальных помещений	Перечень лицензионного программного обеспечения
Учебные аудитории для проведения занятий лекционного типа	Мебель: учебная мебель Технические средства обучения: экран, проектор, компьютер	1. Microsoft Windows 2. Microsoft PowerPoint
Учебные аудитории для проведения занятий семинарского типа, групповых и индивидуальных консультаций, текущего контроля и промежуточной аттестации	Мебель: учебная мебель	

Для самостоятельной работы обучающихся предусмотрены помещения, укомплектованные специализированной мебелью, оснащенные компьютерной техникой с возможностью подключения к сети «Интернет» и обеспечением доступа в электронную информационно-образовательную среду университета.

Наименование помещений для самостоятельной работы обучающихся	Оснащенность помещений для самостоятельной работы обучающихся	Перечень лицензионного программного обеспечения
Помещение для самостоятельной работы обучающихся (читальный зал Научной библиотеки)	Мебель: учебная мебель Комплект специализированной мебели: компьютерные столы Оборудование: компьютерная техника с подключением к информационно-коммуникационной сети «Интернет» и доступом в электронную информационно-образовательную среду образовательной организации, веб-камеры, коммуникационное оборудование, обеспечивающее доступ к сети интернет (проводное соединение и беспроводное соединение по технологии Wi-Fi)	1. Microsoft Windows 2. Microsoft PowerPoint
Помещение для самостоятельной работы обучающихся (фойе)	Мебель: учебная мебель	