

МИНИСТЕРСТВО НАУКИ И ВЫСШЕГО ОБРАЗОВАНИЯ РОССИЙСКОЙ ФЕДЕРАЦИИ
Федеральное государственное бюджетное образовательное учреждение
высшего образования
«КУБАНСКИЙ ГОСУДАРСТВЕННЫЙ УНИВЕРСИТЕТ»
Факультет математики и компьютерных наук

УТВЕРЖДАЮ:

Проректор по учебной работе,
качеству образования – первый
проректор




Т.А. Хагуров

«» 2022 г.

РАБОЧАЯ ПРОГРАММА ДИСЦИПЛИНЫ (МОДУЛЯ)

Б1.О.44 МАТЕМАТИЧЕСКАЯ ЛОГИКА

Направление подготовки/специальность	01.05.01 Фундаментальные математика и механика
Направленность (профиль) / специализация	Вычислительная механика и компьютерный инжиниринг; Фундаментальная математика и ее приложения
Форма обучения	Очная
Квалификация	Математик. Механик. Преподаватель

Рабочая программа дисциплины Б1.О.44 Математическая логика составлена в соответствии с федеральным государственным образовательным стандартом высшего образования (ФГОС ВО) по направлению подготовки 01.05.01 Фундаментальные математика и механика

Программу составил(и):

О.В. Иванисова, доцент кафедры Вычислительной математики и информатики, кандидат физико-математических наук



подпись

Рабочая программа дисциплины Б1.О.44 Математическая логика утверждена на заседании кафедры вычислительной математики и информатики протокол № 14 « 22 » _____ апреля 2022 г.

Заведующий кафедрой вычислительной математики и информатики

Гайденко С.В.

фамилия, инициалы



подпись

Утверждена на заседании учебно-методической комиссии факультета Математики и компьютерных наук протокол № 5 « 5 » _____ мая 2022 г.

Председатель УМК факультета

Шмалько С.П.

фамилия, инициалы



подпись

Рецензенты:

Терещенко И.В., к.ф.-м.н., доцент, заведующий кафедрой общей математики Кубанского государственного технологического университета

Уртенев М.Х., д.ф.-м.н., профессор, заведующий кафедрой прикладной математики Кубанского государственного университета

1 Цели и задачи изучения дисциплины (модуля)

1.1 Цель освоения дисциплины

Формирование математической культуры студента, стремления к саморазвитию, развитие способности принимать решения в стандартных ситуациях и готовности нести за них ответственность. Формирование у обучающихся профессиональных компетенций, таких как способность формулировать и решать актуальные и значимые задачи фундаментальной и прикладной математики.

1.2 Задачи дисциплины

Ознакомить студентов с основными разделами математической логики. Показать основные методы и средства обработки информации, формализации знаний и рассуждений. Развить способность к обобщению, анализу, систематизации, прогнозированию, постановке целей и задач, рациональному логическому мышлению. Научить использовать методы математической логики при анализе и решении научных и технических проблем.

1.3 Место дисциплины (модуля) в структуре образовательной программы

Дисциплина «Математическая логика» относится к обязательной части Блока 1 "Дисциплины (модули)" учебного плана. В соответствии с рабочим учебным планом дисциплина изучается на 3 курсе по очной форме обучения. Вид промежуточной аттестации: зачет.

Для её успешного изучения необходимы знания и умения, приобретенные в результате освоения школьного курса математики, а также некоторых разделов из математического анализа и алгебры.

Математическая логика относится к числу основных разделов современной математики. Знание основ этих разделов является важной составляющей общей математической культуры выпускника. Эти знания необходимы как при проведении теоретических исследований в различных областях математики, так и при решении практических задач из разнообразных прикладных областей, таких как информатика, программирование, математическая экономика, обработка и передача данных, криптография и др.

1.4 Перечень планируемых результатов обучения по дисциплине (модулю), соотнесенных с планируемыми результатами освоения образовательной программы

Изучение данной учебной дисциплины направлено на формирование у обучающихся следующих компетенций:

Код и наименование индикатора достижения компетенции	Результаты обучения по дисциплине
ПК-1 Способен формулировать и решать актуальные и значимые задачи фундаментальной и прикладной математики	
ИПК-1.1 Знает основные понятия, идеи и методы фундаментальных математических дисциплин для решения базовых задач	Знает основные понятия, идеи и методы решения задач математической логики
	Умеет грамотно формулировать определения и выбирать корректные методы решения задач математической логики
	Владеет навыками алгоритмизации основных задач математической логики
ИПК-1.2 Умеет передавать результаты проведенных теоретических и прикладных исследований в виде конкретных предметных рекомендаций в терминах предметной области	Знает основы построения информационно-логических моделей
	Умеет представлять и интерпретировать полученные результаты
	Владеет навыками по обработке и анализу полученной информации

Код и наименование индикатора достижения компетенции	Результаты обучения по дисциплине
ИПК-1.3 Самостоятельно и корректно решает стандартные задачи фундаментальной и прикладной математики	Знает основные определения и формулировки утверждений, используемых в математической логике
	Умеет самостоятельно и корректно решать стандартные задачи математической логики
	Владет навыками доказательства утверждений и решения стандартных задач математической логики
ИПК-1.4 Имеет навыки решения математических задач, соответствующих квалификации, возникающих при проведении научных и прикладных исследований	Знает основные понятия, идеи и методы решения задач математической логики
	Умеет решать задачи теоретического и прикладного характера
	Владет навыками решения стандартных задач математической логики

Результаты обучения по дисциплине достигаются в рамках осуществления всех видов контактной и самостоятельной работы обучающихся в соответствии с утвержденным учебным планом.

Индикаторы достижения компетенций считаются сформированными при достижении соответствующих им результатов обучения.

2. Структура и содержание дисциплины

2.1 Распределение трудоёмкости дисциплины по видам работ

Общая трудоёмкость дисциплины составляет 3 зач.ед. (108 часов), их распределение по видам работ представлено в таблице.

Виды работ	Всего часов	Форма обучения			
		очная		очно-заочная	заочная
		5 семестр (часы)			
Контактная работа, в том числе:	58,2	58,2			
Аудиторные занятия (всего):	52	52			
занятия лекционного типа	18	18			
лабораторные занятия	34	34			
практические занятия	-	-			
Иная контактная работа:					
Контроль самостоятельной работы (КСР)	6	6			
Промежуточная аттестация (ИКР)	0,2	0,2			
Самостоятельная работа, в том числе:	49,8	49,8			
Самостоятельное изучение разделов, самоподготовка (проработка и повторение лекционного материала и материала учебников и учебных пособий, подготовка к лабораторным и практическим занятиям, коллоквиумам и т.д.)	40	40			
Подготовка к текущему контролю	9,8	9,8			
Контроль:					
Подготовка к экзамену	-	-			
Общая трудоемкость	час.	108	108		
	в том числе контактная работа	58,2	58,2		

	зач. ед	3	3			
--	---------	---	---	--	--	--

2.2 Содержание дисциплины

Распределение видов учебной работы и их трудоемкости по разделам дисциплины.
Разделы (темы) дисциплины, изучаемые в 5 семестре (очная форма обучения)

№	Наименование разделов (тем)	Количество часов				
		Всего	Аудиторная работа			Внеаудиторная работа
			Л	ЛЗ	ПЗ	
1.	Алгебра высказываний	52	12	20	-	20
2.	Логика предикатов	36	6	14	-	16
3.	Аксиоматические теории	13,8	-	-	-	13,8
	<i>ИТОГО по разделам дисциплины</i>	101,8	18	34	-	49,8
	Контроль самостоятельной работы (КСР)	6				
	Промежуточная аттестация (ИКР)	0,2				
	Подготовка к текущему контролю	-				
	Общая трудоемкость по дисциплине	108				

Примечание: Л – лекции, ЛЗ – лабораторные занятия, ПЗ – практические занятия / семинары, СРС – самостоятельная работа студента

2.3 Содержание разделов (тем) дисциплины

2.3.1 Занятия лекционного типа

№	Наименование раздела (темы)	Содержание раздела (темы)	Форма текущего контроля
1.	Алгебра высказываний	<p>Возникновение и развитие математической логики. Семантические парадоксы. Парадоксы теории множеств. Кризис в основаниях математики. Алгебра высказываний. Высказывания, логические операции над высказываниями. Формулы алгебры высказываний, таблицы истинности. Построение алгебры высказываний на теоретико-множественной основе. Равносильные формулы алгебры высказываний. Основные равносильности алгебры высказываний. Общезначимые формулы алгебры высказываний. Теорема о подстановках. Теорема о связи общезначимости и равносильности. Теорема о выводе тавтологий из тавтологических импликаций. Тавтологические импликации. Логическое следствие. Необходимые и достаточные условия. Доказательство в алгебре высказываний. Теорема о представлении доказательства в виде цепочки формул. Правила вывода. Прямое и косвенное доказательство. Представление произвольной функции пропозициональных переменных в виде формулы алгебры логики. Дизъюнктивная нормальная форма, совершенная дизъюнктивная нормальная форма. Конъюнктивная нормальная форма, совершенная конъюнктивная нормальная форма. Проблема разрешимости. Критерии тождественной истинности и тождественной ложности произвольной формулы алгебры высказываний. Релейно-контактные схемы. Функции алгебры логики.</p>	Устный опрос
2.	Логика предикатов	Логика предикатов: предикаты, операции над предикатами, кванторы. Построение логики предикатов на теоретико-множественной основе. Формулы логики	Устный опрос

№	Наименование раздела (темы)	Содержание раздела (темы)	Форма текущего контроля
		<p>предикатов. Значение формулы логики предикатов. Свободные и связанные переменные. Равносильные формулы логики предикатов. Основные равносильности логики предикатов. Предваренная нормальная форма. Общезначимость и выполнимость формул логики предикатов. Проблема разрешимости. Логическое следствие в логике предикатов. Примеры построения математических теорий с использованием логики предикатов. Применение логики предикатов для записи математических определений и теорем.</p>	
3.	Аксиоматические теории	<p>Аксиоматический метод. История аксиоматического метода. Аксиоматические теории. Современный аксиоматический метод. Неформальные аксиоматические теории. Примеры неформальных аксиоматических теорий. Формальные аксиоматические теории. Исчисление высказываний. Исчисление предикатов. Теории первого порядка. Теории первого порядка с равенством. Формальная арифметика. Стандартная модель формальной арифметики.</p>	Устный опрос

2.3.2 Занятия семинарского типа (практические / семинарские занятия/ лабораторные работы)

№	Наименование раздела (темы)	Тематика занятий	Форма текущего контроля
1.	Алгебра высказываний	Высказывания, логические операции над высказываниями.	Решение задач, проверка домашнего задания
2.	Алгебра высказываний	Формулы алгебры высказываний, таблицы истинности. Равносильные формулы алгебры высказываний.	Решение задач, проверка домашнего задания
3.	Алгебра высказываний	Преобразования формул.	Решение задач, проверка домашнего задания
4.	Алгебра высказываний	Решение простейших задач.	Решение задач, проверка домашнего задания
5.	Алгебра высказываний	Логическое следствие. Необходимые и достаточные условия.	Решение задач, проверка домашнего задания
6.	Алгебра высказываний	Логическое следствие. Правила вывода.	Решение задач, проверка домашнего задания
7.	Алгебра высказываний	Дизъюнктивная нормальная форма, совершенная дизъюнктивная нормальная форма.	Решение задач, проверка домашнего задания
8.	Алгебра высказываний	Конъюнктивная нормальная форма, совершенная конъюнктивная нормальная форма.	Решение задач, проверка домашнего задания
9.	Алгебра высказываний	Релейно-контактные схемы. Решение текстовых задач.	Решение задач,

№	Наименование раздела (темы)	Тематика занятий	Форма текущего контроля
			проверка домашнего задания, контрольная работа по разделу «Алгебра высказываний»
10.	Логика предикатов	Логика предикатов: предикаты, операции над предикатами, кванторы. Множества истинности предикатов.	Решение задач, проверка домашнего задания
11.	Логика предикатов	Формулы логики предикатов. Значение формулы логики предикатов. Свободные и связанные переменные. Равносильные формулы логики предикатов.	Решение задач, проверка домашнего задания
12.	Логика предикатов	Следование предикатов. Равносильные преобразования формул логики предикатов.	Решение задач, проверка домашнего задания
13.	Логика предикатов	Предваренная нормальная форма. Общезначимость и выполнимость формул логики предикатов.	Решение задач, проверка домашнего задания
14.	Логика предикатов	Логическое следствие в логике предикатов.	Решение задач, проверка домашнего задания
15.	Логика предикатов	Применение логики предикатов в математике.	Решение задач, проверка домашнего задания, контрольная работа по разделу «Логика предикатов»

При изучении дисциплины могут применяться электронное обучение, дистанционные образовательные технологии в соответствии с ФГОС ВО.

2.3.3 Примерная тематика курсовых работ (проектов)

Курсовые работы не предусмотрены учебным планом.

2.4 Перечень учебно-методического обеспечения для самостоятельной работы обучающихся по дисциплине (модулю)

№	Вид СРС	Перечень учебно-методического обеспечения дисциплины по выполнению самостоятельной работы
1	Работа с лекционным материалом, поиск и анализ литературы и электронных источников информации по заданной проблеме	1. Методические указания для подготовки к занятиям лекционного и семинарского типа. Утверждены на заседании Совета факультета математики и компьютерных наук ФГБОУ ВО «КубГУ». Протокол № 5 от 05 мая 2022 г.
2	Изучение теоретического материала к лабораторным занятиям	2. Методические указания по выполнению самостоятельной работы обучающихся. Утверждены на заседании Совета факультета математики и компьютерных наук ФГБОУ ВО «КубГУ». Протокол № 5 от 05 мая 2022 г.

3	Выполнение домашних заданий	3. Методические указания по использованию интерактивных методов обучения. Утверждены на заседании Совета факультета математики и компьютерных наук ФГБОУ ВО «КубГУ». Протокол № 5т от 05 мая 2022 г. 4. Методические указания по подготовке эссе, рефератов, курсовых работ. Утверждены на заседании Совета факультета математики и компьютерных наук ФГБОУ ВО «КубГУ». Протокол № 5т от 05 мая 2022 г. 5. Методические указания к изучению курса по дисциплине «Дискретная математика и математическая логика», утвержденные кафедрой вычислительной математики и информатики, протокол № 14 от 14.06.2017 г.
4	Подготовка к зачету	

Учебно-методические материалы для самостоятельной работы обучающихся из числа инвалидов и лиц с ограниченными возможностями здоровья (ОВЗ) предоставляются в формах, адаптированных к ограничениям их здоровья и восприятия информации:

Для лиц с нарушениями зрения:

- в печатной форме увеличенным шрифтом,
- в форме электронного документа.

Для лиц с нарушениями слуха:

- в печатной форме,
- в форме электронного документа.

Для лиц с нарушениями опорно-двигательного аппарата:

- в печатной форме,
- в форме электронного документа.

Данный перечень может быть конкретизирован в зависимости от контингента обучающихся.

3. Образовательные технологии, применяемые при освоении дисциплины (модуля)

В ходе изучения дисциплины предусмотрено использование следующих образовательных технологий: лекции, лабораторные занятия, самостоятельная работа студентов.

Компетентностный подход в рамках преподавания дисциплины реализуется в использовании интерактивных технологий в сочетании с внеаудиторной работой.

Се- местр	Вид занятия	Используемые интерактивные образовательные технологии	Количество часов
6	Лабораторные занятия	Тренинг «Использование логических операций над высказываниями»	2
		Тренинг «Построение таблиц истинности»	1
		Тренинг «Равносильные преобразования формул алгебры высказываний»	2
		Тренинг «Логическое следствие. Прямое и косвенное доказательство. Правила вывода»	1
		Дискуссия «Логическое следствие. Энтимемы»	1
		Тренинг «Построение нормальных форм формул алгебры высказываний»	2
		Тренинг «Конструирование релейно-контактных схем»	1
		Тренинг «Использование логических операций над предикатами»	2
		Тренинг «Равносильные преобразования формул логики предикатов»	2
		Тренинг «Построение нормальных форм формул логики предикатов»	1

	Тренинг «Логическое следствие в логике предикатов»	1
	Дискуссия «Применение логики предикатов в математике»	2
<i>Итого:</i>		18

Информационные технологии, применяемые при изучении дисциплины: использование информационных ресурсов, доступных в информационно-телекоммуникационной сети Интернет.

Адаптивные образовательные технологии, применяемые при изучении дисциплины – для лиц с ограниченными возможностями здоровья предусмотрена организация консультаций с использованием электронной почты.

4. Оценочные средства для текущего контроля успеваемости и промежуточной аттестации

Оценочные средства предназначены для контроля и оценки образовательных достижений обучающихся, освоивших программу учебной дисциплины «Математическая логика».

Оценочные средства включает контрольные материалы для проведения **текущего контроля** в форме вопросов для устного опроса, заданий для контрольных работ и **промежуточной аттестации** в форме вопросов к зачету.

Структура оценочных средств для текущей и промежуточной аттестации

№ п/п	Код и наименование индикатора (в соответствии с п. 1.4)	Результаты обучения (в соответствии с п. 1.4)	Наименование оценочного средства	
			Текущий контроль	Промежуточная аттестация
1	ИПК-1.1 Знает основные понятия, идеи и методы фундаментальных математических дисциплин для решения базовых задач	Знает основные понятия, идеи и методы решения задач математической логики Умеет грамотно формулировать определения и выбирать корректные методы решения задач математической логики Владеет навыками алгоритмизации основных задач математической логики	Вопросы для устного опроса по разделам «Алгебра высказываний», «Логика предикатов», «Аксиоматические теории»	Вопрос на зачете 1-42
2	ИПК-1.2 Умеет передавать результаты проведенных теоретических и прикладных исследований в виде конкретных предметных рекомендаций в терминах предметной области	Знает основы построения информационно-логических моделей Умеет представлять и интерпретировать полученные результаты Владеет навыками по обработке и анализу полученной информации	Вопросы для устного опроса по разделам «Алгебра высказываний», «Логика предикатов», «Аксиоматические теории»	Вопрос на зачете 10-21
3	ИПК-1.3 Самостоятельно и корректно решает стандартные задачи фундаментальной и прикладной математики	Знает основные определения и формулировки утверждений, используемых в математической логике Умеет самостоятельно и корректно решать стандартные задачи	Контрольные работы по разделам «Алгебра высказываний», «Логика предикатов»	Вопрос на зачете 6, 12-15, 19, 24, 27, 29

		математической логики Владет навыками доказательства утверждений и решения стандартных задач математической логики		
4	ИПК-1.4 Имеет навыки решения математических задач, соответствующих квалификации, возникающих при проведении научных и прикладных исследований	Знает основные понятия, идеи и методы решения задач математической логики Умеет решать задачи теоретического и прикладного характера Владет навыками решения стандартных задач математической логики	Контрольные работы по разделам «Алгебра высказываний», «Логика предикатов»	Вопрос на зачете 6,11-21, 24-29

Типовые контрольные задания или иные материалы, необходимые для оценки знаний, умений, навыков и (или) опыта деятельности, характеризующих этапы формирования компетенций в процессе освоения образовательной программы

Примерный перечень вопросов для устного опроса по разделу «Алгебра высказываний»

1. Дайте определение высказывания.
2. Назовите логические операции над высказываниями.
3. Как построить таблицу истинности?
4. Проведите классификацию формул алгебры высказываний.
5. Какие формулы называются равносильными?
6. Назовите законы поглощения.
7. Сформулируйте законы де Моргана.
8. Сформулируйте теорему о подстановках.
9. Сформулируйте теорему о связи общезначимости и равносильности.
10. Сформулируйте теорему о выводе тавтологий из тавтологических импликаций.
11. Какие тавтологические импликации Вы знаете?
12. Дайте определение логическому следствию.
13. Назовите способы проверки логичности рассуждений.
14. Какие Вы знаете правила вывода?
15. В каких нормальных формах может быть представлена формула логики высказываний?
16. Сформулируйте критерий тождественной истинности и тождественной ложности произвольной формулы алгебры высказываний.
17. Как строятся релейно-контактные схемы?

Примерный перечень вопросов для устного опроса по разделу «Логика предикатов»

1. Дайте определение предиката.
2. Назовите логические операции над предикатами.
3. Какие Вы знаете кванторные операции над предикатами?
4. Дайте определение свободных и связанных переменных.
5. Какие Вы знаете равносильности логики предикатов?
6. Что означает, что формула логики предикатов имеет нормальную форму?
7. Что такое предваренная нормальная форма?
8. Какая формула логики предикатов называется выполнимой?

9. Дайте определение общезначимой формулы логики предикатов.
10. Сформулируйте правило удаления квантора всеобщности.
11. Сформулируйте правило введения квантора существования.

Примерный перечень вопросов для устного опроса по разделу «Аксиоматические теории»

1. Какие виды аксиоматических теорий Вы знаете?
2. Какие Вы знаете свойства аксиоматических теорий?
3. Приведите пример неформальной аксиоматической теории.
4. Приведите пример формальной аксиоматической теории.

Задачи для контрольной работы по разделу «Алгебра высказываний»

1. Составить таблицу истинности для высказывания:

$$P \wedge Q \rightarrow (Q \wedge \bar{Q} \rightarrow R \wedge Q).$$

2. Проверить равносильность:

$$(A \vee \bar{A} \vee \bar{A} B)(A \vee \bar{A} C \vee \bar{A} B \vee \bar{A} B \bar{C}) = A \vee B.$$

3. Доказать:

$$A \rightarrow B, C \rightarrow B, D \rightarrow A \vee C, D \models B$$

4. Проверить правильность умозаключения:

«Будет пасмурная погода со снегом. Если будет снег, то будет и дождь. Если будет пасмурная погода с ветром, то дождя не будет. Вывод: ветра не будет.»

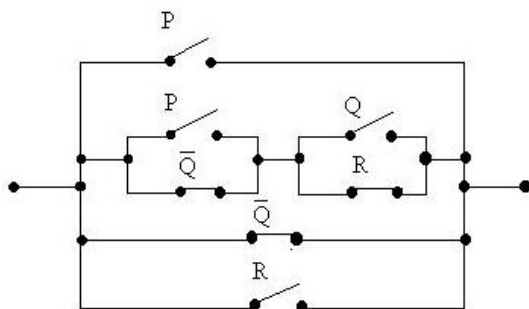
5. Привести формулу к виду СДНФ:

$$(AB \rightarrow (A \vee B \bar{C} \rightarrow \bar{B})) \rightarrow (A \vee C \leftrightarrow B \vee \bar{C}).$$

6. Привести формулу к виду СКНФ:

$$(A \vee \bar{B} \bar{C} \rightarrow \bar{A} \vee \bar{C}) \rightarrow (B \rightarrow A \vee C).$$

7. Упростить релейно-контактную схему:



8. В ящике лежат шары: синие и красные, большие и маленькие, деревянные и пластмассовые.

Предлагается достать шар, соблюдая следующие правила:

- 1) Чтобы шар был синим, достаточно, чтобы он был большим только при условии, что он пластмассовый.
- 2) Шар может быть красным или большим, если он деревянный.
- 3) Чтобы шар был большим, достаточно, чтобы он был деревянным и красным.

Докажите, что эти правила сводятся к двум простейшим условиям. Выясните, какие шары им удовлетворяют.

Задачи для контрольной работы по разделу «Логика предикатов»

1. Пользуясь предикатами $P(x) = \langle x \text{ есть произведение конечного числа сомножителей} \rangle$, и $F(x,y) = \langle x \text{ есть один из сомножителей числа } y \rangle$ и знаками арифметических операций и отношений записать в символическом виде утверждение:

«Если произведение конечного числа сомножителей равно нулю, то по меньшей мере один из множителей равен нулю».

2. Перечислить свободные и связанные вхождения каждой из переменных в формуле:

$$\forall x(\exists y P(x, y) \rightarrow Q(x, y, z));$$

3. Найти отрицание формулы:

$$\forall x (A(x) \rightarrow B(x)) \& \exists x (S(x) \& \overline{R(x)})$$

4. Выяснить, равны ли множества истинности следующих предикатов:

$$\overline{(P(x) \rightarrow Q(x))} \rightarrow \overline{(P(x) \cdot R(x))} \text{ и } \overline{P(x)}(Q(x) \rightarrow \overline{R(x)}).$$

5. Выяснить, равносильны ли следующие предикаты, если их рассматривать над множеством действительных чисел R , над множеством рациональных чисел Q , над множеством целых чисел Z и над множеством натуральных чисел N :

$$x^2 = 1 \text{ и } (x-1)(x+\sqrt{2})(x-1,5)(x+1) = 0.$$

6. Определить, является ли один из следующих предикатов, заданных на множестве действительных чисел, следствием другого:

$$|x| < 3 \text{ и } x^2 - 3x + 2 = 0.$$

7. Пусть $P(x)$ и $Q(x)$ — такие одноместные предикаты, заданные над одним и тем же множеством M , что высказывание $\exists x(P(x) \rightarrow (\overline{P(x)} \vee \overline{Q(x)} \rightarrow \overline{P(x)}))$ истинно. Доказать, что высказывание $\forall x P(x)$ ложно.

8. Применяя равносильные преобразования, привести к предваренной нормальной форме формулу $\exists x \forall y P(x, y) \rightarrow \exists x \forall y Q(x, y)$.

9. Выяснить, будет ли выполняться в логике предикатов логическое следование: $\forall x(P(x) \leftrightarrow Q(x)) \models \exists x(Q(x) \rightarrow P(x))$.

10. Для утверждения: «Если дискриминант квадратного трехчлена равен нулю, то его корни совпадают» сформулировать обратное к нему, противоположное и противоположное к обратному утверждению.

Зачетно-экзаменационные материалы для промежуточной аттестации (экзамен/зачет)

Вопросы для подготовки к зачету

1. Возникновение и развитие математической логики.
2. Семантические парадоксы.
3. Парадоксы теории множеств. Кризис в основаниях математики.
4. Алгебра высказываний: высказывания, пропозициональные связи, логические операции над высказываниями, формулы алгебры высказываний, таблицы истинности.
5. Построение алгебры высказываний на теоретико-множественной основе.
6. Равносильные формулы алгебры высказываний. Основные равносильности алгебры высказываний.
7. Общезначимые формулы алгебры высказываний. Теорема о подстановках.
8. Теорема о связи общезначимости и равносильности.
9. Теорема о выводе тавтологий из тавтологических импликаций. Тавтологические импликации.

10. Логическое следствие.
11. Логическое следствие: необходимые и достаточные условия.
12. Доказательство в алгебре высказываний.
13. Теорема о представлении доказательства в виде цепочки формул.
14. Правила вывода.
15. Прямое и косвенное доказательство.
16. Представление произвольной функции пропозициональных переменных в виде формулы алгебры логики.
17. Дизъюнктивная нормальная форма (ДНФ), совершенная дизъюнктивная нормальная форма (СДНФ).
18. Конъюнктивная нормальная форма (КНФ), совершенная конъюнктивная нормальная форма СКНФ.
19. Проблема разрешимости. Критерии тождественной истинности и тождественной ложности произвольной формулы алгебры высказываний.
20. Приложения алгебры высказываний: релейно-контактные схемы.
21. Функции алгебры логики.
22. Логика предикатов: предикаты, операции над предикатами, кванторы.
23. Построение логики предикатов на теоретико-множественной основе.
24. Формулы логики предикатов. Значение формулы логики предикатов.
25. Свободные и связанные переменные.
26. Равносильные формулы логики предикатов. Основные равносильности логики предикатов.
27. Предваренная нормальная форма.
28. Общезначимость и выполнимость формул логики предикатов. Проблема разрешимости.
29. Примеры построения математических теорий с использованием логики предикатов.
30. Аксиоматический метод: история аксиоматического метода.
31. Аксиоматический метод: аксиоматические теории, современный аксиоматический метод.
32. Неформальные аксиоматические теории.
33. Примеры неформальных аксиоматических теорий.
34. Формальные аксиоматические теории.
35. Исчисление высказываний.
36. Исчисление предикатов.
37. Теории первого порядка.
38. Теории первого порядка с равенством.
39. Формальная арифметика.
40. Стандартная модель формальной арифметики.
41. Гёделева нумерация формул и выводов в формальной арифметике.
42. Теорема Гёделя о неполноте формальной арифметики.

Критерии оценивания результатов обучения

Критерии оценивания по зачету:

«зачтено»: студент владеет теоретическими знаниями по математической логике и умеет приводить соответствующие примеры, знает методы решения задач математической логики, умеет решать задачи теоретического и прикладного характера, допускает незначительные ошибки;

«не зачтено»: материал не усвоен или усвоен частично, студент затрудняется привести примеры высказываний, основных законов математической логики, ДНФ, КНФ, СДНФ,

СКНФ, предикатов, ПНФ, имеет довольно ограниченный объем знаний программного материала.

Оценочные средства для инвалидов и лиц с ограниченными возможностями здоровья выбираются с учетом их индивидуальных психофизических особенностей.

– при необходимости инвалидам и лицам с ограниченными возможностями здоровья предоставляется дополнительное время для подготовки ответа на экзамене;

– при проведении процедуры оценивания результатов обучения инвалидов и лиц с ограниченными возможностями здоровья предусматривается использование технических средств, необходимых им в связи с их индивидуальными особенностями;

– при необходимости для обучающихся с ограниченными возможностями здоровья и инвалидов процедура оценивания результатов обучения по дисциплине может проводиться в несколько этапов.

Процедура оценивания результатов обучения инвалидов и лиц с ограниченными возможностями здоровья по дисциплине (модулю) предусматривает предоставление информации в формах, адаптированных к ограничениям их здоровья и восприятия информации:

Для лиц с нарушениями зрения:

– в печатной форме увеличенным шрифтом,

– в форме электронного документа.

Для лиц с нарушениями слуха:

– в печатной форме,

– в форме электронного документа.

Для лиц с нарушениями опорно-двигательного аппарата:

– в печатной форме,

– в форме электронного документа.

Данный перечень может быть конкретизирован в зависимости от контингента обучающихся.

5. Перечень учебной литературы, информационных ресурсов и технологий

5.1. Учебная литература

1. Иванисова О. В. Дискретная математика и математическая логика: учебное пособие: [12+] / О. В. Иванисова, И. В. Сухан. – Москва; Берлин: Директ-Медиа, 2020. – 354 с. – Режим доступа: по подписке. –

URL: <https://biblioclub.ru/index.php?page=book&id=600488>

2. Иванисова О.В., Сухан И.В., Кравченко Г.Г. Математическая логика. Алгебра высказываний: учеб. пособие. — Краснодар: Кубанский гос. ун-т, 2017. — 130 с.

3. Иванисова О.В., Сухан И.В., Кравченко Г.Г. Математическая логика. Алгебра предикатов: учеб. пособие. — Краснодар: Кубанский гос. ун-т, 2019. — 84 с.

4. Игошин В.И. Математическая логика и теория алгоритмов. — М.: Издательский центр «Академия», 2004. — 447 с.

5. Игошин В.И. Задачи и упражнения по математической логике и теории алгоритмов. — М.: Издательский центр «Академия», 2006. — 303 с.

5.2. Периодическая литература

Электронная библиотека GREBENNIKON.RU <https://grebennikon.ru/>

5.3. Интернет-ресурсы, в том числе современные профессиональные базы данных и информационные справочные системы

Электронно-библиотечные системы (ЭБС):

ЭБС «УНИВЕРСИТЕТСКАЯ БИБЛИОТЕКА ОНЛАЙН» www.biblioclub.ru

Собственные электронные образовательные и информационные ресурсы КубГУ:

База учебных планов, учебно-методических комплексов, публикаций и конференций <http://mschool.kubsu.ru/>

6. Методические указания для обучающихся по освоению дисциплины (модуля)

По курсу предусмотрено проведение лекционных занятий, на которых дается основной систематизированный материал; лабораторных занятий, на которых студенты овладевают навыками решения задач.

Важнейшим этапом изучения курса является самостоятельная работа. Текущая и опережающая самостоятельная работа студента, направленная на углубление и закрепление знаний студента, развитие практических умений, осуществляется при проработке материалов лекций и соответствующей литературы, изучении теоретического материала к лабораторным занятиям, в том числе из электронных источников информации, подготовке к текущему и итоговому контролю, выполнении домашних работ.

Для улучшения качества и эффективности самостоятельной работы студентов предлагается список литературы. При самостоятельной работе студенту необходимо уделить особое внимание правильному пониманию и грамотному употреблению терминов; сосредоточиться на выявлении причинно-следственных связей, т.е., например, не просто выучить формулу, а понять, откуда она получилась; следует проявлять интерес к разобранным в учебниках примерам; находить объяснения математических понятий, методов исследования, принципов построения математических моделей.

Творческая проблемно-ориентированная самостоятельная работа, направленная на развитие интеллектуальных умений, комплекса профессиональных компетенций, повышение творческого потенциала студентов заключается в:

- поиске и анализе научных публикаций по каждому разделу курса, их структурированию и представлении материала для презентации на рубежном контроле;
- участии в научных студенческих конференциях, семинарах и олимпиадах.

Оценка результатов самостоятельной работы организуется как единство двух форм: самоконтроль и контроль со стороны преподавателя.

Формы контроля со стороны преподавателя включают:

- устный опрос на лекционных и лабораторных занятиях;
- проверка домашнего задания;
- контрольные работы по результатам изучения некоторых разделов курса;
- зачет.

Для сдачи зачета надо изучить теоретический материал разделов 1–3 таблицы в пункте 2.2. Также студент должен научиться решать практические задания по темам этих разделов на лабораторных занятиях и в ходе выполнения домашних заданий. Теоретические вопросы к зачету приведены в пункте 4. Зачет выставляется после успешного выполнения контрольных работ.

В освоении дисциплины инвалидами и лицами с ограниченными возможностями здоровья большое значение имеет индивидуальная учебная работа (консультации) – дополнительное разъяснение учебного материала.

Индивидуальные консультации по предмету являются важным фактором, способствующим индивидуализации обучения и установлению воспитательного контакта между преподавателем и обучающимся инвалидом или лицом с ограниченными возможностями здоровья.

7. Материально-техническое обеспечение по дисциплине (модулю)

Наименование специальных помещений	Оснащенность специальных помещений	Перечень лицензионного программного обеспечения
Учебные аудитории для проведения занятий лекционного типа	Мебель: учебная мебель Технические средства обучения: экран, проектор, компьютер	1. Microsoft Windows 2. Microsoft PowerPoint
Учебные аудитории для проведения занятий семинарского типа, групповых и индивидуальных консультаций, текущего контроля и промежуточной аттестации	Мебель: учебная мебель	

Для самостоятельной работы обучающихся предусмотрены помещения, укомплектованные специализированной мебелью, оснащенные компьютерной техникой с возможностью подключения к сети «Интернет» и обеспечением доступа в электронную информационно-образовательную среду университета.

Наименование помещений для самостоятельной работы обучающихся	Оснащенность помещений для самостоятельной работы обучающихся	Перечень лицензионного программного обеспечения
Помещение для самостоятельной работы обучающихся (читальный зал Научной библиотеки)	Мебель: учебная мебель Комплект специализированной мебели: компьютерные столы Оборудование: компьютерная техника с подключением к информационно-коммуникационной сети «Интернет» и доступом в электронную информационно-образовательную среду образовательной организации, веб-камеры, коммуникационное оборудование, обеспечивающее доступ к сети интернет (проводное соединение и беспроводное соединение по технологии Wi-Fi)	1. Microsoft Windows 2. Microsoft PowerPoint
Помещение для самостоятельной работы обучающихся (фойе)	Мебель: учебная мебель	