




Рабочая программа учебной дисциплины ПД.02 Информатика разработана на основе Федерального государственного образовательного стандарта (далее – ФГОС) среднего профессионального образования (далее – СПО) по специальности 40.02.01 Право и организация социального обеспечения, утвержденного приказом Министерства образования и науки Российской Федерации от «12» мая 2014 г. №508, зарегистрированного в Министерстве юстиции 29.07.2014 г. (рег. № 33324)

Дисциплина	ПД.02 ИНФОРМАТИКА
Форма обучения	очная
Учебный год	2021-2022
1 курс	1 семестр
лекции	52 ч
практические занятия	48 ч
самостоятельные занятия	50 ч
форма промежуточной аттестации	экзамен



Составитель: преподаватель \_\_\_\_\_  О.А. Семенцова  
Подпись

Утверждена на заседании предметной (цикловой) комиссии физико-математических дисциплин и специальных дисциплин специальности Компьютерные сети, протокол № 10 от «20» мая 2021 г.

Председатель предметной (цикловой) комиссии физико-математических дисциплин и специальных дисциплин специальности Компьютерные сети

 М.С. Бушуев  
«20» мая 2021 г.

Рецензенты:

<p>Директор МБОУ СОШ № 16 имени Героя России гвардии майора С.Г. Таранца г. Славянск-на-Кубани</p>		<p>Т.В. Городничая</p>
<p>Заведующий кафедрой истории обществознания и педагогических технологий, кандидат исторических наук, доцент филиала ФГБОУ ВО «Кубанский государственный университет» в г. Славянске-на-Кубани</p>	 подпись	<p>А.Н. Рябиков</p>

ЛИСТ  
согласования рабочей программы учебной дисциплины

Специальность среднего профессионального образования:  
40.02.01 Право и организация социального обеспечения

СОГЛАСОВАНО:

Нач. УМО филиала

Заведующая библиотекой филиала

Нач. ИВЦ (программно-  
информационное обеспечение образовательной программы)

А.С. Демченко  
«20» мая 2021 г.



М.В. Фуфалько  
«20» мая 2021 г.

В.А. Ткаченко  
«20» мая 2021 г.

## СОДЕРЖАНИЕ

1. ПАСПОРТ РАБОЧЕЙ ПРОГРАММЫ УЧЕБНОЙ ДИСЦИПЛИНЫ.....	5
1.1. Общая характеристика дисциплины .....	5
1.2. Место дисциплины в структуре программы подготовки специалистов среднего звена.....	5
1.3. Требования к результатам освоения дисциплины .....	5
2. СТРУКТУРА И СОДЕРЖАНИЕ УЧЕБНОЙ ДИСЦИПЛИНЫ .....	6
2.1. Объем учебной дисциплины и виды учебной работы.....	6
2.2. Структура дисциплины .....	6
2.3. Тематический план и содержание учебной дисциплины ПД.02 Информатика .....	7
2.4. Содержание разделов дисциплины .....	9
2.4.1. Занятия лекционного типа .....	9
2.4.2. Занятия семинарского типа.....	10
2.4.3. Практические занятия (Лабораторные занятия) .....	11
2.4.4. Содержание самостоятельной работы (Примерная тематика рефератов) .....	11
2.4.5. Перечень учебно-методического обеспечения для самостоятельной работы обучающихся по дисциплине .....	14
3. ОБРАЗОВАТЕЛЬНЫЕ ТЕХНОЛОГИИ.....	16
3.1. Образовательные технологии при проведении лекций.....	16
3.2. Образовательные технологии при проведении практических занятий (лабораторных работ) .....	16
4. УСЛОВИЯ РЕАЛИЗАЦИИ ПРОГРАММЫ ДИСЦИПЛИНЫ .....	17
4.1. Материально-техническая база, необходимая для осуществления образовательного процесса по дисциплине .....	17
4.2. Перечень необходимого программного обеспечения .....	17
5. ПЕРЕЧЕНЬ ОСНОВНОЙ И ДОПОЛНИТЕЛЬНОЙ УЧЕБНОЙ ЛИТЕРАТУРЫ, НЕОБХОДИМОЙ ДЛЯ ОСВОЕНИЯ ДИСЦИПЛИНЫ	<b>Ошибка! Закладка не определена.</b>
6. МЕТОДИЧЕСКИЕ УКАЗАНИЯ ДЛЯ ОБУЧАЮЩИХСЯ ПО ОСВОЕНИЮ ДИСЦИПЛИНЫ.....	21
7. ОЦЕНОЧНЫЕ СРЕДСТВА ДЛЯ КОНТРОЛЯ УСПЕВАЕМОСТИ.....	25
7.1. Паспорт фонда оценочных средств.....	25
7.2. Критерии оценки результатов обучения.....	25
7.3. Оценочные средств для проведения текущей аттестации .....	26
7.4. Оценочные средства для проведения промежуточной аттестации .....	29
7.4.1. Вопросы для проведения зачета .....	29
7.4.2. Вопросы для проведения экзамена .....	29
7.4.3. Примеры задач на экзамен .....	30
8. ДОПОЛНИТЕЛЬНОЕ ОБЕСПЕЧЕНИЕ ДИСЦИПЛИНЫ.....	33

# 1. ПАСПОРТ РАБОЧЕЙ ПРОГРАММЫ УЧЕБНОЙ ДИСЦИПЛИНЫ

## 1.1. Общая характеристика дисциплины

Рабочая программа учебной дисциплины ПД.02 Информатика является частью программы подготовки специалистов среднего звена в соответствии с ФГОС СПО по специальности 40.02.01 Право и организация социального обеспечения.

## 1.2. Место дисциплины в структуре программы подготовки специалистов среднего звена

Дисциплина входит в профильные дисциплины ПД.02.

## 1.3. Требования к результатам освоения дисциплины

В результате освоения учебной дисциплины обучающийся должен **уметь**:

- распознавать информационные процессы в различных системах;
- использовать готовые информационные модели, оценивать их соответствие реальному объекту и целям моделирования;
- осуществлять выбор способа представления информации в соответствии с поставленной задачей;
- иллюстрировать учебные работы с использованием средств информационных технологий;
- создавать информационные объекты сложной структуры, в том числе гипертекстовые;
- просматривать, создавать, редактировать, сохранять записи в базах данных;
- осуществлять поиск информации в базах данных, компьютерных сетях и пр.

В результате освоения учебной дисциплины обучающийся должен **знать**:

- различные подходы к определению понятия «информация»;
- методы измерения количества информации: вероятностный и алфавитный;
- единицы измерения информации;
- назначение наиболее распространенных средств автоматизации информационной деятельности (текстовых редакторов, текстовых процессоров, графических редакторов, электронных таблиц, баз данных, компьютерных сетей);
- назначение и виды информационных моделей, описывающих реальные объекты или процессы;
- использование алгоритма как способа автоматизации деятельности;
- назначение и функции операционных систем.

В результате освоения учебной дисциплины обучающийся должен **владеть**:

- навыками применения современных информационных технологий для решения поставленных задач;
- методикой эффективного применения информационных образовательных ресурсов в учебной деятельности.

Максимальная учебная нагрузка обучающегося 150 часов, в том числе:

- обязательная аудиторная учебная нагрузка обучающегося 100 часов;
- самостоятельная работа обучающегося 50 часов.

## 2. СТРУКТУРА И СОДЕРЖАНИЕ УЧЕБНОЙ ДИСЦИПЛИНЫ

### 2.1. Объем учебной дисциплины и виды учебной работы

Вид учебной работы	Объем часов
<b>Максимальная учебная нагрузка (всего)</b>	<b>150</b>
<b>Обязательная аудиторная учебная нагрузка (всего)</b>	<b>100</b>
в том числе:	
занятия лекционного типа	52
практические занятия	48
<b>Самостоятельная работа обучающегося (всего)</b>	<b>50</b>
в том числе:	
самостоятельная внеаудиторная работа (в виде домашних практических заданий, индивидуальных заданий, самостоятельного подбора и изучения дополнительного теоретического материала и др.)	42
Рефераты	
Консультации	8
<i>Промежуточная аттестация в форме экзамена</i>	

### 2.2. Структура дисциплины

Наименование разделов и тем	Всего часов	Количество аудиторных часов		Самостоятельная работа студента (час)
		Теоретическое обучение	Практические занятия	
<b>Раздел 1. Информационная деятельность человека</b>	<b>24</b>	4	10	10
<b>Раздел 2. Информация и информационные процессы</b>	<b>36</b>	16	10	10
<b>Раздел 3. Средства информационных и коммуникационных технологий</b>	<b>30</b>	10	10	10
<b>Раздел 4. Технологии создания и преобразования информационных объектов</b>	<b>30</b>	10	10	10
<b>Раздел 5. Телекоммуникационные технологии</b>	<b>30</b>	12	8	10
<b>Всего по дисциплине</b>	<b>150</b>	<b>52</b>	<b>48</b>	<b>50</b>

### 2.3. Тематический план и содержание учебной дисциплины ПД.02 Информатика

Наименование разделов и тем	Содержание учебного материала, лабораторные работы и практические занятия, самостоятельная работа обучающихся	Объем часов	Уровень освоения
1	2	3	4
<b>Раздел 1. Информационная деятельность человека</b>		<b>24</b>	
Тема 1.1. Основные этапы развития информационного общества.	Содержание учебного материала	10	2
	Лекции 1. Развитие технических средств и информационных ресурсов 2. Обзор информационных ресурсов общества	2	
	Практические занятия 1. Основные приемы работы с ОС Windows	2	
	2. Работа с текстовым редактором WordPad	2	
	Самостоятельная работа	4	
Тема 1.2. Правовые нормы, относящиеся к информации, правонарушения в информационной сфере, меры их предупреждения.	Содержание учебного материала	14	3
	Лекции 1. Правовые аспекты информационной деятельности 2. Модели распространения программного обеспечения	2	
	Практические занятия 1. Работа с архивами	4	
	2. Работа с текстовым редактором WordPad	2	
	Самостоятельная работа	5	
	Консультации	1	
<b>Раздел 2. Информация и информационные процессы</b>		<b>36</b>	
Тема 2.1. Подходы к понятию информации и измерению информации.	Содержание учебного материала	7	3
	Лекции 1. Представление различных видов информации в памяти компьютера. Измерение информации	4	
	Практические занятия 1. Форматирование символов и абзацев	1	
	Самостоятельная работа	1	
	Консультации	1	
Тема 2.2. Основные информационные процессы и их реализация с помощью компьютеров.	Содержание учебного материала	5	2
	Лекции 1. Хранение информации в цифровом виде 2. Способы передачи информации в цифровом виде	2	
	Практические занятия 1. Работа с таблицами	1	
	2. Создание и редактирование диаграмм	1	
	Самостоятельная работа	1	
Тема 2.2.1. Принципы обработки информации компьютером.	Содержание учебного материала	5	3
	Лекции 1. Обработка информации. Понятие алгоритма	2	
	Практические занятия 1. Работа с таблицами	1	
	2. Создание и редактирование диаграмм	1	
	Самостоятельная работа	1	
Тема 2.2.2. Хранение информационных объектов различных видов на различных цифровых носителях.	Содержание учебного материала	4	2
	Лекции 1. Носители информации. Магнитные и оптические диски, флэш-память и твердотельные накопители	2	
	Практические занятия 1. Работа с графическими объектами	1	



	Самостоятельная работа	1	
Тема 2.2.3. Поиск информации с использованием компьютера.	Содержание учебного материала	5	2
	Лекции	2	
	1. Поиск информации на локальном компьютере и в сети Интернет		
	Практические занятия	1	
	1. Работа с графическими объектами		
	2. Форматирование документа в целом	1	
	Самостоятельная работа	1	
Тема 2.2.4. Передача информации между компьютерами.	Содержание учебного материала	5	2
	Лекции	2	
	1. Особенности передачи информации по различным каналам связи		
	2. Форматирование документа в целом	1	
	Самостоятельная работа	1	
	Консультации	1	
Тема 2.3. Управление процессами.	Содержание учебного материала	5	2
	Лекции	2	
	1. Понятие об автоматизированных системах управления		
	Практические занятия	1	
	1. Создание уравнений и формул		
	Самостоятельная работа	1	
	Консультации	1	
<b>Раздел 3. Средства информационных и коммуникационных технологий</b>		<b>30</b>	
Тема 3.1. Архитектура компьютеров.	Содержание учебного материала	6	2
	Лекции	2	
	1. Архитектура компьютера		
	Практические занятия	2	
	1. Работа с внешними устройствами компьютера		
	Самостоятельная работа	2	
Тема 3.2. Объединение компьютеров в локальную сеть.	Содержание учебного материала	12	2
	Лекции	4	
	1. Системное программное обеспечение		
	Практические занятия	2	
	1. Создание и настройка локальной вычислительной сети		
	2. Настройка локального подключения для доступа к общим ресурсам сети	2	
	Самостоятельная работа	2	
Тема 3.3. Безопасность, гигиена, эргономика, ресурсосбережение.	Содержание учебного материала	12	2
	Лекции	4	
	1. Санитарные нормы пользования компьютерной техникой		
	Практические занятия	4	
	1. Работа с антивирусной программой		
	Самостоятельная работа	4	
<b>Раздел 4. Технологии создания и преобразования информационных объектов</b>		<b>30</b>	
Тема 4.1. Понятие об информационных системах и автоматизации информационных процессов.	Содержание учебного материала	6	2
	Лекции	2	
	1. Понятие информационной системы. Компоненты информационных систем		
	2. Информационные системы в социально-экономической деятельности		
	Практические занятия	2	
	1. Создание и редактирование таблиц в текстовых документах		
	Самостоятельная работа	2	
Тема 4.1.1. Возможности настольных издательских	Содержание учебного материала	6	2
	Лекции	2	



систем: создание, организация и основные способы преобразования (верстки) текста.	1. Возможности текстовых процессоров		
	Практические занятия 1. Создание и редактирование таблиц в текстовых документах	2	
	Самостоятельная работа	2	
Тема 4.1.2. Возможности динамических (электронных) таблиц.	Содержание учебного материала	6	2
	Лекции 1. Введение в электронные таблицы	2	
	Практические занятия 1. Набор математических формул в текстовых документах	1	
	2. Создание и редактирование таблиц в текстовых документах	1	
	Самостоятельная работа	2	
Тема 4.1.3. Представление об организации баз данных и системах управления базами данных.	Содержание учебного материала	6	2
	Лекции 1. Базы данных и СУБД	2	
	Практические занятия 1. Вставка графических объектов в текстовые документы		
	2. Основы набора математических формул в текстовых документах	1	
	Самостоятельная работа	2	
Тема 4.1.4. Представление о программных средах компьютерной графики, мультимедийных средах.	Содержание учебного материала	6	2
	Лекции 1. Виды компьютерной графики и их особенности	2	
	Практические занятия 1. Основы набора математических формул в текстовых документах	2	
	Самостоятельная работа	2	
	<b>Раздел 5. Телекоммуникационные технологии</b>		
Тема 5.1. Представления о технических и программных средствах телекоммуникационных технологий.	Содержание учебного материала	14	2
	Лекции 1. Принципы построения и работы сети Интернет 2. Введение в HTML	6	
	Практические занятия 1. Работа с браузерами. Основы HTML 4.1	2	
	2. Основы HTML5: внедрение в веб-документы видео и звука	2	
	Самостоятельная работа	4	
Тема 5.2. Возможности сетевого программного обеспечения для организации коллективной деятельности в глобальных и локальных компьютерных сетях.	Содержание учебного материала	16	2
	Лекции 1. Основные службы сети Интернет 2. Введение в HTML	6	
	Практические занятия 1. Работа с браузерами. Основы HTML 4.1	2	
	2. Основы HTML5: внедрение в веб-документы видео и звука	2	
	Самостоятельная работа	6	
	Консультации		

## 2.4. Содержание разделов дисциплины

### 2.4.1. Занятия лекционного типа

№	Наименование раздела	Содержание раздела	Форма текущего контроля
1	2	3	4
1	Информационная деятельность человека	Этапы развития технических средств и информационных ресурсов. Информационные ресурсы общества. Образовательные информационные ресурсы. Работа с ними. Правовые нормы информационной деятельности. Экономика информационной среды. Стоимостные характеристики информационной деятельности. Инсталляция программного обеспечения.	У, Т
2	Информация и информационные процессы	Информационные объекты различных видов. Универсальность дискретного (цифрового) представления информации. Представление информации в двоичной системе счисления. Дискретное (цифровое) представление текстовой, графической, звуковой информации и видеоинформации. Обработка, хранение, поиск и передача информации. Представление об автоматических и автоматизированных системах управления в социально-экономической сфере деятельности. АСУ различного назначения, примеры их использования.	У, Т
3	Средства информационных и коммуникационных технологий	Основные характеристики компьютеров. Многообразие компьютеров. Многообразие внешних устройств, подключаемых к компьютеру. Виды программного обеспечения компьютеров. Операционная система. Графический интерфейс пользователя. Примеры использования внешних устройств, подключаемых к компьютеру, в учебных целях. Программное обеспечение внешних устройств. Подключение внешних устройств к компьютеру и их настройка. Организация работы пользователей в локальных компьютерных сетях. Разграничение прав доступа в сети, общее дисковое пространство в локальной сети. Защита информации. Эксплуатационные требования к компьютерному рабочему месту. Профилактические мероприятия для компьютерного рабочего места в соответствии с его комплектацией для профессиональной деятельности.	У, Т
4	Технологии создания и преобразования информационных объектов	Возможности настольных издательских систем: создание, организация и основные способы преобразования (верстки) текста.	У, Т
5	Телекоммуникационные технологии	Интернет-технологии, способы и скоростные характеристики подключения, провайдер. Браузер. Примеры работы с Интернет-магазином, Интернет-СМИ, Интернет-турагентством, Интернет-библиотекой и пр. Методы и средства создания и сопровождения сайта. Возможности сетевого программного обеспечения для организации коллективной деятельности в глобальных и локальных компьютерных сетях: электронная почта, чат, видеоконференция, Интернет-телефония. Использование тестирующих систем в учебной деятельности в локальной сети образовательного учреждения. Примеры сетевых информационных систем для различных направлений профессиональной деятельности (система электронных билетов, банковские расчеты, регистрация автотранспорта, электронное голосование, система медицинского страхования, дистанционное обучение и тестирование, сетевые конференции и форумы и пр.).	У, Т
Примечание: Т – тестирование, У – устный опрос			

#### 2.4.2. Занятия семинарского типа

Занятия семинарского типа не предусмотрены по учебному плану.

### 2.4.3. Практические занятия (Лабораторные занятия)

№	Наименование раздела	Наименование практических работ	Форма текущего контроля
1	2	3	4
1	Информационная деятельность человека	Основные приемы работы с ОС Windows Работа с архивами	ПР, У
2	Информация и информационные процессы	Форматирование символов и абзацев Работа с таблицами Работа с графическими объектами Создание уравнений и формул	ПР, У
3	Средства информационных и коммуникационных технологий	Работа с внешними устройствами компьютера Создание и настройка локальной вычислительной сети Работа с антивирусной программой	ПР, У
4	Технологии создания и преобразования информационных объектов	Набор математических формул в текстовых документах Вставка графических объектов в текстовые документы	ПР, У
5	Телекоммуникационные технологии	Работа с браузерами. Основы HTML 4.1	ПР, У

Примечание: ПР – практическая работа, У – устный опрос

### 2.4.4. Содержание самостоятельной работы (Примерная тематика рефератов)

Самостоятельная работа студентов является важнейшей формой учебно-познавательного процесса.

Основная цель самостоятельной работы студента при изучении дисциплины — закрепить теоретические знания, полученные в ходе лекционных занятий, а также сформировать практические навыки подготовки в области информатики.

Самостоятельная работа студента в процессе освоения дисциплины включает:

- изучение основной и дополнительной литературы по курсу;
- самостоятельное изучение некоторых вопросов (конспектирование);
- работу с электронными учебными ресурсами;
- изучение материалов периодической печати, интернет-ресурсов;
- подготовку к тестированию;
- подготовку к практическим (лабораторным) занятиям,
- самостоятельное выполнение домашних заданий.

На самостоятельную работу студентов отводится 50 часов учебного времени.

Раздел 1. Информационная деятельность человека

Задание 1. Используя шифр Цезаря:

- дешифруйте слово «опгпгеееойе»;
- зашифруйте слово «калькулятор».

Задание 2. Используя ключ «сын», с помощью шифра Виженера:

- зашифруйте слово «жизнь»;
- дешифруйте слово «хэТВч».

Задание 3. Декодировать текст, представленный в виде двоичных кодов:

01001011 01110101 01100010 01100001 01101110 00100000  
01010101 01101110 01101001 01110110 01100101 01110010  
01110011 01101001 01110100 01111001 .

## Раздел 2. Информация и информационные процессы

Задание 1. За сколько секунд будет передано сообщение из 4000 символов, если вы знаете, что алфавит состоит из 256 символов, а скорость соединения равна 100 байт/с?

Задание 2. Из 128 претендентов в команду по баскетболу отобрали некоторое количество людей. Какое количество людей отобрали, если сообщение о том, кто был выбран несет 105 бит информации?

Задание 3. Каков примерный объем аудиозаписи, длительность которой составляет 2,5 минуты, частота дискретизации — 96 кГц, а глубина кодирования — 24 бита?

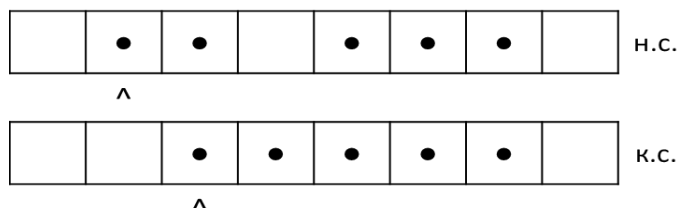
Задание 4. Сколько килобайт видеопамати нужно для хранения фото площадью 640 x 480 пкс. при использовании 24-разрядной палитры?

## Раздел 3. Средства информационных и коммуникационных технологий

Задание 1. Составьте неориентированный граф основных городов Краснодарского края. Граф должен состоять хотя бы из 10 вершин и может быть не закольцованным. Города выбирайте на свое усмотрение.

Задание 2. Из 128 претендентов в команду по баскетболу отобрали некоторое количество людей. Какое количество людей отобрали, если сообщение о том, кто был выбран несет 105 бит информации?

Задание 3. Составьте программу машины Поста, переводящую ленту из начального состояния (н.с.) в конечное (к.с.).



## Раздел 4. Технологии создания и преобразования информационных объектов

Задание 1. Наберите преамбулу, определив дизайн документа и содержание титульного страницы. После преамбулы следует указать содержание документа с титульной страницей. Параметры титульной страницы заполните, руководствуясь конспектом лекций.

Задание 2. Наберите страницы «Структура работы», где перечисляются разделы (и подразделы) лекций. Для этого рекомендуется использовать нумерованные списки.

Задание 3. Наберите одну или несколько страниц «Заключение». Текст заключения может быть разделен на блоки или на абзацы (по желанию).

## Раздел 5. Телекоммуникационные технологии

Задание 1. С помощью общих операторов поиска составьте поисковые запросы, используя сервис Google или Яндекс и пункты из списка словосочетаний:

- 1) Нанесенные металлические катализаторы;
- 2) Цеолитные катализаторы;
- 3) Производство металлических катализаторов;
- 4) Катализ на оксидах;
- 5) Каталитическое гидрирование.

Задание 2. С помощью подходящих документных операторов составьте поисковые запросы, используя сервис Яндекс и пункты из списка словосочетаний.

- 1) Социальное обеспечение;
- 2) Юриспруденция;
- 3) Процессуальное право;
- 4) Юрист;
- 5) Трудовой кодекс.

**Примерная тематика рефератов:**

- История и развитие информационных технологий;
- Особенности цифровых носителей информации;
- Принципы сжатия информации;
- Использование общих ресурсов в локальной сети;
- Информационные системы как развлекательные ресурсы;
- Средства набора математических текстов в издательских системах;
- Характерные черты различных форматов компьютерной графики;
- Технологии воспроизведения информации в режиме реального времени в сети Интернет.

## 2.4.5. Перечень учебно-методического обеспечения для самостоятельной работы обучающихся по дисциплине

№	Наименование раздела, темы, вида СРС	Перечень учебно-методического обеспечения дисциплины по выполнению самостоятельной работы
1	2	3
1.	Информационная деятельность человека	1. Угринович, Н.Д. Информатика : учебник / Угринович Н.Д. – Москва : КноРус, 2021. – 377 с. – ISBN 978-5-406-08167-9. – URL: <a href="https://book.ru/book/939221">https://book.ru/book/939221</a> . 2. Угринович, Н.Д. Информатика. Практикум : учебное пособие / Угринович Н.Д. – Москва : КноРус, 2020. – 264 с.– URL: <a href="https://book.ru/book/932058">https://book.ru/book/932058</a> . – ISBN 978-5-406-07320-9.
2.	Информация и информационные процессы	1. Угринович, Н.Д. Информатика : учебник / Угринович Н.Д. – Москва : КноРус, 2021. – 377 с. – ISBN 978-5-406-08167-9. – URL: <a href="https://book.ru/book/939221">https://book.ru/book/939221</a> . 2. Угринович, Н.Д. Информатика. Практикум : учебное пособие / Угринович Н.Д. – Москва : КноРус, 2020. – 264 с.– URL: <a href="https://book.ru/book/932058">https://book.ru/book/932058</a> . – ISBN 978-5-406-07320-9.
3.	Средства информационных и коммуникационных технологий	1. Угринович, Н.Д. Информатика : учебник / Угринович Н.Д. – Москва : КноРус, 2021. – 377 с. – ISBN 978-5-406-08167-9. – URL: <a href="https://book.ru/book/939221">https://book.ru/book/939221</a> . 2. Угринович, Н.Д. Информатика. Практикум : учебное пособие / Угринович Н.Д. – Москва : КноРус, 2020. – 264 с.– URL: <a href="https://book.ru/book/932058">https://book.ru/book/932058</a> . – ISBN 978-5-406-07320-9.
4.	Технологии создания и преобразования информационных объектов	1. Угринович, Н.Д. Информатика : учебник / Угринович Н.Д. – Москва : КноРус, 2021. – 377 с. – ISBN 978-5-406-08167-9. – URL: <a href="https://book.ru/book/939221">https://book.ru/book/939221</a> . 2. Угринович, Н.Д. Информатика. Практикум : учебное пособие / Угринович Н.Д. – Москва : КноРус, 2020. – 264 с.– URL: <a href="https://book.ru/book/932058">https://book.ru/book/932058</a> . – ISBN 978-5-406-07320-9.
5.	Телекоммуникационные технологии	1. Угринович, Н.Д. Информатика : учебник / Угринович Н.Д. – Москва : КноРус, 2021. – 377 с. – ISBN 978-5-406-08167-9. – URL: <a href="https://book.ru/book/939221">https://book.ru/book/939221</a> . 2. Угринович, Н.Д. Информатика. Практикум : учебное пособие / Угринович Н.Д. – Москва : КноРус, 2020. – 264 с.– URL: <a href="https://book.ru/book/932058">https://book.ru/book/932058</a> . – ISBN 978-5-406-07320-9.

Кроме перечисленных источников студент может воспользоваться поисковыми системами сети Интернет по теме самостоятельной работы.

Для освоения данной дисциплины и выполнения предусмотренных учебной программой курса заданий по самостоятельной работе студент может использовать следующее учебно-методическое обеспечение:

– методические рекомендации преподавателя к лекционному материалу.

Началом организации любой самостоятельной работы должно быть привитие навыков и умений грамотной работы с учебной и научной литературой. Этот процесс, в первую очередь, связан с нахождением необходимой для успешного

овладения учебным материалом литературой. Студент должен уметь пользоваться фондами библиотек и справочно-библиографическими изданиями.

Студенты для полноценного освоения учебного курса должны составлять конспекты как при прослушивании его теоретической (лекционной) части, так и при подготовке к практическим (лабораторным) занятиям. Желательно, чтобы конспекты лекций записывались в логической последовательности изучения курса и содержались в одной тетради.



### 3. ОБРАЗОВАТЕЛЬНЫЕ ТЕХНОЛОГИИ

Для реализации учебной программы предусматривается использование в учебном процессе активных и интерактивных форм проведения аудиторных и внеаудиторных занятий с целью формирования и развития профессиональных навыков обучающихся.

В процессе преподавания применяются образовательные технологии развития критического мышления. Обязательны компьютерные лабораторные практикумы по разделам дисциплины.

В учебном процессе наряду с традиционными образовательными технологиями используются компьютерное тестирование, тематические презентации, интерактивные технологии.

#### 3.1. Образовательные технологии при проведении лекций

Изучаемые разделы дисциплины	Технологии, применяемые при проведении лекционных занятий	Количество часов
1 Информационная деятельность человека	Технология развивающего обучения	17
2 Информация и информационные процессы	Технология развивающего обучения	48
3 Средства информационных и коммуникационных технологий	Технология развивающего обучения	16
4 Технологии создания и преобразования информационных объектов	Технология развивающего обучения	39
5 Телекоммуникационные технологии	Технология развивающего обучения	20

#### 3.2. Образовательные технологии при проведении практических занятий (лабораторных работ)

Изучаемые разделы дисциплины	Технологии, применяемые при проведении практических и лабораторных занятий	Количество часов
1 Информационная деятельность человека	Технология проблемного обучения, Деловая игра	17
2 Информация и информационные процессы	Групповая дискуссия	48
3 Средства информационных и коммуникационных технологий	Разбор конкретных ситуаций, технология проблемного обучения	16
4 Технологии создания и преобразования информационных объектов	Технология проблемного обучения, Деловая игра	39
5 Телекоммуникационные технологии	Технология проблемного обучения, Деловая игра	20

## 4. УСЛОВИЯ РЕАЛИЗАЦИИ ПРОГРАММЫ ДИСЦИПЛИНЫ

### 4.1. Материально-техническая база, необходимая для осуществления образовательного процесса по дисциплине

Реализация учебной дисциплины «Информатика» требует наличия лаборатории информатики для проведения лекционных, практических и лабораторных занятий.

Лаборатория информатики включает:

1. Доска интерактивная;
2. Мультимедиапроектор;
3. Компьютер — 12;
4. Компьютерный стол — 12;
5. Учебная мебель;
6. Наглядные пособия;
7. Учебно-методические материалы;
8. Локальная сеть;
9. Выход в Интернет.

### 4.2. Перечень необходимого программного обеспечения

1. 7-zip архиватор; (лицензия на англ. <http://www.7-zip.org/license.txt>)
2. Adobe Acrobat Reader просмотрщик файлов ; (лицензия – <https://get.adobe.com/reader/?loc=ru&promoid=KLXME>)
3. Adobe Flash Player –графический редактор; (лицензия – <https://get.adobe.com/reader/?loc=ru&promoid=KLXME>)
4. Apache OpenOffice – офисный пакет; (лицензия – <http://www.openoffice.org/license.html>)
5. FreeCommander - проводник; (лицензия – <https://freecommander.com/ru/%d0%bb%d0%b8%d1%86%d0%b5%d0%bd%d0%b7%d0%b8%d1%8f/>)
6. Google Chrome – браузер; (лицензия – [https://www.google.ru/chrome/browser/privacy/eula\\_text.html](https://www.google.ru/chrome/browser/privacy/eula_text.html))
7. LibreOffice – офисный пакет (в свободном доступе);
8. Mozilla Firefox - браузер.(лицензия - <https://www.mozilla.org/en-US/MPL/2.0/>).

## 5 ПЕРЕЧЕНЬ ОСНОВНОЙ И ДОПОЛНИТЕЛЬНОЙ УЧЕБНОЙ ЛИТЕРАТУРЫ, НЕОБХОДИМОЙ ДЛЯ ОСВОЕНИЯ ДИСЦИПЛИНЫ

### 5.1 Основная литература

1. Угринович, Н.Д. Информатика : учебник / Угринович Н.Д. – Москва : КноРус, 2021. – 377 с. – ISBN 978-5-406-08167-9. – URL: <https://book.ru/book/939221>.
2. Угринович, Н.Д. Информатика. Практикум : учебное пособие / Угринович Н.Д. – Москва : КноРус, 2020. – 264 с.– URL: <https://book.ru/book/932058>. – ISBN 978-5-406-07320-9.

3. Ляхович, В.Ф. Основы информатики : учебник / Ляхович В.Ф., Молодцов В.А., Рыжикова Н.Б. – Москва : КноРус, 2021. – 347 с.– URL: <https://book.ru/book/939291>. – ISBN 978-5-406-08260-7.

4. Алексеев, В. А. Информатика. Практические работы : учебное пособие / В. А. Алексеев. – Санкт-Петербург : Лань, 2020. – 256 с.– Текст : электронный // Лань : электронно-библиотечная система. – URL: <https://e.lanbook.com/book/136173>. – ISBN 978-5-8114-4608-7.

## 5.2 Дополнительная литература

1. Кудинов, Ю. И. Основы современной информатики : учебное пособие / Ю. И. Кудинов, Ф. Ф. Пашенко. – 5-е изд., стер. – Санкт-Петербург : Лань, 2021. – 256 с.– Текст : электронный // Лань : электронно-библиотечная система. – URL: <https://e.lanbook.com/book/169187>. – ISBN 978-5-8114-0918-1.
2. Кудинов, Ю. И. Практикум по основам современной информатики : учебное пособие / Ю. И. Кудинов, Ф. Ф. Пашенко, А. Ю. Келина. – Санкт-Петербург : Лань, 2021. – 352 с.– Текст : электронный // Лань : электронно-библиотечная система. – URL: <https://e.lanbook.com/book/167922>. – ISBN 978-5-8114-1152-8.
3. Зубова, Е. Д. Информатика и ИКТ : учебное пособие / Е. Д. Зубова. – Санкт-Петербург : Лань, 2020. – 180 с.– Текст : электронный // Лань : электронно-библиотечная система. – URL: <https://e.lanbook.com/book>. – ISBN 978-5-8114-4203-4.
4. Логунова, О. С. Информатика. Курс лекций : учебник / О. С. Логунова. – 2-е изд., испр. и доп. – Санкт-Петербург : Лань, 2021. – 148 с. – Текст : электронный // Лань : электронно-библиотечная система. – URL: <https://e.lanbook.com/book>. – ISBN 978-5-8114-3266-0.

## 5.3 Периодические издания

1. Computerworld Россия. – URL: <http://dlib.eastview.com/browse/publication/64081/udb/2071>
2. Windows IT Pro / Re. – URL: <http://dlib.eastview.com/browse/publication/64079/udb/2071>
3. БИТ. Бизнес & информационные технологии – URL : <http://dlib.eastview.com/browse/publication/66752/udb/2071>
4. Вестник Московского Университета. Серия 15. Вычислительная математика и кибернетика. - URL: <https://dlib.eastview.com/browse/publication/9166>
5. Вестник Санкт-Петербургского университета. Прикладная математика. Информатика. Процессы управления. URL:<https://dlib.eastview.com/browse/publication/71227/udb/2630>

#### **5.4 Перечень ресурсов информационно-телекоммуникационной сети «Интернет», необходимых для освоения дисциплины**

1. ЭБС «Университетская библиотека ONLINE» [учебные, научные издания, первоисточники, художественные произведения различных издательств; журналы; мультимедийная коллекция: аудиокниги, аудиофайлы, видеокурсы, интерактивные курсы, экспресс-подготовка к экзаменам, презентации, тесты, карты, онлайн-энциклопедии, словари] : сайт. – URL: [http://biblioclub.ru/index.php?page=main\\_ub\\_red](http://biblioclub.ru/index.php?page=main_ub_red).
2. ЭБС издательства «Лань» [учебные, научные издания, первоисточники, художественные произведения различных издательств; журналы] : сайт. – URL: <http://e.lanbook.com>.
3. ЭБС «Юрайт» [раздел «Раздел: Каталог СПО»] : учебники и учебные пособия издательства «Юрайт»] : сайт. – URL: <https://urait.ru/catalog/spo>.
4. ЭБС «Znanium.com» [учебные, научные, научно-популярные материалы различных издательств, журналы] : сайт. – URL: <http://znanium.com/>.
5. ЭБС «BOOK.ru» [учебные издания – коллекция для СПО] : сайт. – URL: <https://www.book.ru/cat/576>.
6. Научная электронная библиотека. Монографии, изданные в издательстве Российской Академии Естествознания [полнотекстовый ресурс свободного доступа] : сайт. – URL: <https://www.monographies.ru/>.
7. Научная электронная библиотека статей и публикаций «eLibrary.ru» [российский информационно-аналитический портал в области науки, технологии, медицины, образования; большая часть изданий – свободного доступа] : сайт. – URL: <http://elibrary.ru>.
8. КиберЛенинка : научная электронная библиотека [научные журналы в полнотекстовом формате свободного доступа] : сайт. – URL: <http://cyberleninka.ru>.
9. Единое окно доступа к образовательным ресурсам : федеральная информационная система свободного доступа к интегральному каталогу образовательных интернет-ресурсов и к электронной библиотеке учебно-методических материалов для всех уровней образования: дошкольное, общее, среднее профессиональное, высшее, дополнительное : сайт. – URL: <http://window.edu.ru>.
10. Федеральный центр информационно-образовательных ресурсов [для общего, среднего профессионального, дополнительного образования; полнотекстовый ресурс свободного доступа] : сайт. – URL: <http://fcior.edu.ru>.
11. Единая коллекция цифровых образовательных ресурсов [для преподавания и изучения учебных дисциплин начального общего, основного общего и среднего (полного) общего образования; полнотекстовый ресурс свободного доступа] : сайт. – URL: <http://school-collection.edu.ru>.
12. Официальный интернет-портал правовой информации. Государственная система правовой информации [полнотекстовый ресурс свободного доступа] : сайт. – URL: <http://publication.pravo.gov.ru>.
13. Энциклопедиум [Энциклопедии. Словари. Справочники : полнотекстовый ресурс свободного доступа] // ЭБС «Университетская библиотека ONLINE» : сайт. – URL: <http://enc.biblioclub.ru/>.

14. Электронный каталог Кубанского государственного университета и филиалов.  
– URL: <http://212.192.134.46/MegaPro/Web/Home/About>.

## 6. МЕТОДИЧЕСКИЕ УКАЗАНИЯ ДЛЯ ОБУЧАЮЩИХСЯ ПО ОСВОЕНИЮ ДИСЦИПЛИНЫ

Дисциплина «Информатика» нацелена на формирование профессиональных компетенций, таких как способность демонстрации общенаучных базовых знаний технических наук, информатики, понимание основных фактов, концепций, принципов теорий.

Обучение студентов осуществляется по традиционной технологии (лекции, практики) с включением инновационных элементов.

С точки зрения используемых методов лекции подразделяются следующим образом: информационно-объяснительная лекция, повествовательная, лекция-беседа, проблемная лекция и т. д.

Устное изложение учебного материала на лекции должно конспектироваться. Слушать лекцию нужно уметь — поддерживать свое внимание, понять и запомнить услышанное, уловить паузы. В процессе изложения преподавателем лекции студент должен выяснить все непонятные вопросы. Записывать содержание лекции нужно обязательно — записи помогают поддерживать внимание, способствуют пониманию и запоминанию услышанного, приводят знание в систему, служат опорой для перехода к более глубокому самостоятельному изучению предмета.

Методические рекомендации по конспектированию лекций:

- запись должна быть системной, представлять собой сокращенный вариант лекции преподавателя. Необходимо слушать, обдумывать и записывать одновременно;

- запись ведется очень быстро, четко, по возможности короткими выражениями;

- не прекращая слушать преподавателя, нужно записывать то, что необходимо усвоить. Нельзя записывать сразу же высказанную мысль преподавателя, следует ее понять и после этого кратко записать своими словами или словами преподавателя. Важно, чтобы в ней не был потерян основной смысл сказанного;

- имена, даты, названия, выводы, определения записываются точно;

- следует обратить внимание на оформление записи лекции.

Для каждого предмета заводится общая тетрадь. Отличным от остального цвета следует выделять отдельные мысли и заголовки, сокращать отдельные слова и предложения, использовать условные знаки, буквы латинского и греческого алфавитов, а также некоторые приемы стенографического сокращения слов.

Практические занятия по дисциплине «Информатика» проводятся в основном по схеме:

- устный опрос по теории в начале занятия (обсуждение теоретических проблемных вопросов по теме);

- работа в группах по разрешению различных ситуаций по теме занятия;

- решение практических задач индивидуально;

- подведение итогов занятия (или рефлексия);

- индивидуальные задания для подготовки к следующим практическим занятиям.

Цель практического занятия — научить студентов применять теоретические знания при решении практических задач на основе реальных данных.

На практических занятиях преобладают следующие методы:

- вербальные (преобладающим методом должно быть объяснение);
- практические (письменные задания, групповые задания и т. п.).

Важным для студента является умение рационально подбирать необходимую учебную литературу. Основными литературными источниками являются:

- библиотечные фонды филиала КубГУ;
- электронная библиотечная система «Университетская библиотека он-лайн»;
- электронная библиотечная система издательства «Лань».

Поиск книг в библиотеке необходимо начинать с изучения предметного каталога и создания списка книг, пособий, методических материалов по теме изучения.

Просмотр книги начинается с титульного листа, следующего после обложки. На нем обычно помещаются все основные данные, характеризующие книгу: название, автор, выходные данные, данные о переиздании и т.д. На обороте титульного листа дается аннотация, в которой указывается тематика вопросов, освещенных в книге, определяется круг читателей, на который она рассчитана. Большое значение имеет предисловие книги, которое знакомит читателя с личностью автора, историей создания книги, раскрывает содержание.

Прочитав предисловие и получив общее представление о книге, следует обратиться к оглавлению. Оглавление книги знакомит обучаемого с содержанием и логической структурой книги, позволяет выбрать нужный материал для изучения. Год издания книги позволяет судить о новизне материала. В книге могут быть примечания, которые содержат различные дополнительные сведения. Они печатаются вне основного текста и разъясняют отдельные вопросы. Предметные и алфавитные указатели значительно облегчают повторение изложенного в книге материала. В конце книги может располагаться вспомогательный материал. К нему обычно относятся инструкции, приложения, схемы, ситуационные задачи, вопросы для самоконтроля и т.д.

Для лучшего представления и запоминания материала целесообразно вести записи и конспекты различного содержания, а именно:

- пометки, замечания, выделение главного;
- план, тезисы, выписки, цитаты;
- конспект, рабочая записка, доклад, лекция и т.д.

Читать учебник необходимо вдумчиво, внимательно, не пропуская текста, стараясь понять каждую фразу, одновременно разбирая примеры, схемы, таблицы, рисунки, приведенные в учебнике.

Одним из важнейших средств, способствующих закреплению знаний, является краткая запись прочитанного материала — составление конспекта. Конспект — это краткое связное изложение содержания темы, учебника или его части, без подробностей и второстепенных деталей. По своей структуре и последовательности конспект должен соответствовать плану учебника. Поэтому важно сначала составить план, а потом писать конспект в виде ответа на вопросы плана. Если учебник разделен на небольшие озаглавленные части, то заголовки можно рассматривать как пункты плана, а из текста каждой части следует записать те мысли, которые раскрывают смысл заголовка.

Требования к конспекту:

- краткость, сжатость, целесообразность каждого записываемого слова;



– содержательность записи: записываемые мысли следует формулировать кратко, но без ущерба для смысла. Объем конспекта, как правило, меньше изучаемого текста в 7–15 раз;

– конспект может быть как простым, так и сложным по структуре – это зависит от содержания книги и цели ее изучения.

Методические рекомендации по конспектированию:

– прежде чем начать составлять конспект, нужно ознакомиться с книгой, прочитать ее сначала до конца, понять прочитанное;

– на обложке тетради записываются название конспектируемой книги и имя автора, составляется план конспектируемого текста;

– записи лучше делать при прочтении не одного-двух абзацев, а целого параграфа или главы;

– конспектирование ведется не с целью иметь определенный записи, а для более полного овладения содержанием изучаемого текста, поэтому в записях отмечается и выделяется все то новое, интересное и нужное, что особенно привлекло внимание;

– после того, как сделана запись содержания параграфа, главы, следует перечитать ее, затем снова обращаться к тексту и проверить себя, правильно ли изложено содержание.

Техника конспектирования:

– конспектируя книгу большого объема, запись следует вести в общей тетради;

– на каждой странице слева оставляют поля шириной 25–30 мм для записи коротких подзаголовков, кратких замечаний, вопросов;

– каждая страница тетради нумеруется;

– для повышения читаемости записи оставляют интервалы между строками, абзацами, новую мысль начинают с «красной» строки;

– при конспектировании широко используют различные сокращения и условные знаки, но не в ущерб смыслу записанного. Рекомендуется применять общеупотребительные сокращения, например: м.б. — может быть; гос. — государственный; д.б. — должно быть и т.д.

– не следует сокращать имена и названия, кроме очень часто повторяющихся;

– в конспекте не должно быть механического переписывания текста без продумывания его содержания и смыслового анализа.

Практические и лабораторные работы следует выполнять на компьютерах, используя конспекты лекций. При выполнении работ допускается использование Интернет-ресурсов, преимущественно тех, что перечислены в подразделе 5.4. Интернет-ресурсы. Работы предусматривают отчетную часть по выполненным заданиям. Проведение практических и лабораторных работ базируется на оборудовании, указанном в подразделе 4.1. Материально-техническая база, необходимая для осуществления образовательного процесса по дисциплине, а также — на программном обеспечении, представленном в подразделе 4.2. Перечень необходимого программного обеспечения.

*Требования к написанию реферата*

Реферат по данному курсу является одним из методов организации самостоятельной работы.

Темы рефератов являются дополнительным материалом для изучения данной дисциплины. Реферат должен быть подготовлен согласно теме, предложенной преподавателем. Допускается самостоятельный выбор темы реферата, но по согласованию с преподавателем.

Для написания реферата студент самостоятельно подбирает источники информации по выбранной теме (литература учебная, периодическая и Интернет-ресурсы).

Объем реферата — не менее 10 страниц формата А4.

Реферат должен иметь (титульный лист, содержание, текст должен быть разбит на разделы, согласно содержанию, заключение, список литературы не менее 5 источников).

Обсуждение тем рефератов проводится на тех практических занятиях, по которым они распределены. Это является обязательным требованием. В случае не представления реферата согласно установленному графику (без уважительной причины), учащийся обязан подготовить новый реферат.

Информация по реферату не должна превышать 10 минут. Выступающий должен подготовить краткие выводы по теме реферата для конспектирования.

Сдача реферата преподавателю обязательна.

## 7. ОЦЕНОЧНЫЕ СРЕДСТВА ДЛЯ КОНТРОЛЯ УСПЕВАЕМОСТИ

### 7.1. Паспорт фонда оценочных средств

№ п/п	Контролируемые разделы (темы) дисциплины	Наименование оценочного средства
1	Информационная деятельность человека	Тест, реферат, практическая работа
2	Информация и информационные процессы	Тест, реферат, практическая работа
3	Средства информационных и коммуникационных технологий	Тест, реферат, практическая работа
4	Технологии создания и преобразования информационных объектов	Тест, реферат, практическая работа
5	Телекоммуникационные технологии	Тест, реферат, практическая работа

### 7.2. Критерии оценки результатов обучения

Контроль и оценка результатов освоения дисциплины осуществляется преподавателем в процессе проведения практических занятий, лабораторных работ, тестирования, а также выполнения обучающимися индивидуальных самостоятельных заданий.

**Тест.** Система стандартизированных заданий, позволяющая автоматизировать процедуру измерения уровня знаний и умений обучающегося. Тест оценивается по количеству правильных ответов (не менее 50%).

#### Критерии оценки знаний студентов в целом по дисциплине:

**«отлично»** выставляется студенту, показавшему всесторонние, систематизированные, глубокие знания учебной программы дисциплины и умение уверенно применять их на практике при решении конкретных задач, свободное и правильное обоснование принятых решений;

**«хорошо»** выставляется студенту, если он твердо знает материал, грамотно и по существу излагает его, умеет применять полученные знания на практике, но допускает в ответе или в решении задач некоторые неточности;

**«удовлетворительно»** выставляется студенту, показавшему фрагментарный, разрозненный характер знаний, недостаточно правильные формулировки базовых понятий, нарушения логической последовательности в изложении программного материала, но при этом он владеет основными разделами учебной программы, необходимыми для дальнейшего обучения и может применять полученные знания по образцу в стандартной ситуации;

**«неудовлетворительно»** выставляется студенту, который не знает большей части основного содержания учебной программы дисциплины, допускает грубые ошибки в формулировках основных понятий дисциплины и не умеет использовать полученные знания при решении типовых практических задач.

### 7.3. Оценочные средств для проведения текущей аттестации

Текущий контроль может проводиться в форме:

- фронтальный опрос;
- индивидуальный устный опрос;
- письменный контроль;
- тестирование по теоретическому материалу;
- практическая (лабораторная) работа;
- защита выполненного задания;
- разработка проблемы курса (доклад).

Форма аттестации	Знания	Умения	Владения (навыки)	Личные качества студента	Примеры оценочных средств
Устный (письменный) опрос по темам	Контроль знаний по определенным проблемам	Оценка умения различать конкретные понятия	Оценка навыков работы с литературными источниками	Оценка способности оперативно и качественно отвечать на поставленные вопросы	Контрольные вопросы по темам прилагаются
Рефераты	Контроль знаний по определенным проблемам	Оценка умения различать конкретные понятия	Оценка навыков работы с литературными источниками	Оценка способности к самостоятельной работе и анализу литературных источников	Темы рефератов прилагаются
Практические (лабораторные) работы	Контроль знания теоретических основ информатики и информационных технологий, возможностей и принципов использования современной компьютерной техники.	Оценка умения работать с современной компьютерной техникой, использовать возможности вычислительной техники и программного обеспечения при решении практических задач.	Оценка навыков работы с вычислительной техникой, прикладными программными средствами	Оценка способности оперативно и качественно решать поставленные на практических работах задачи и аргументировать результаты	Темы работ прилагаются
Тестирование	Контроль знаний по определенным проблемам	Оценка умения различать конкретные понятия	Оценка навыков логического анализа и синтеза при сопоставлении конкретных понятий	Оценка способности оперативно и качественно отвечать на поставленные вопросы	Вопросы прилагаются

#### Примерные тестовые задания для текущей аттестации:

1. Сформулируйте понятие информации в широком и узком смыслах.

2. Что такое кодирование и декодирование? Приведите пример кодирования/декодирования.

---

3. Что такое объем информации? Где используется алфавитный/содержательный подход к измерению информации?

---

4. Охарактеризуйте ряд целых чисел в памяти компьютера.

- A. Бесконечен
- B. Конечен
- C. Ограничен
- D. Дискретен

5. Как представляется текстовая информация в памяти компьютера?

- A. Последовательность действительных чисел в 16-ричном виде
- B. Последовательность символьных образов
- C. Последовательность целых чисел в 2-ичном виде
- D. Последовательность слов из спецсловаря

6. Что такое носитель информации вообще?

- A. Абстрактная среда хранения данных
- B. Жесткий диск компьютера
- C. Накопитель на гибком магнитном диске
- D. Материальная среда хранения информации

7. Скорость передачи информации равна 100 Мбит/с. Количество шума ничтожно мало. Сколько времени понадобится, чтобы передать файл размером 100 кб?

---

8. Используя алгоритм Евклида, найдите НОД для чисел 114 и 66. Сколько шагов вам понадобилось выполнить?

---

9. На ленте машины Поста расположен массив из  $N$  меток. Каретка установлена под крайней меткой слева. Какое состояние получит лента после выполнения следующей программы?

- 1  $\rightarrow$  2
  - 2  $\uparrow$  3
  - 3  $\rightarrow$  4
  - 4 ?5,2
  - 5  $\leftarrow$  6
  - 6  $\vee$  7
- 

10. Что такое архитектура компьютера?

- A. Общие принципы построения компьютера
- B. Совокупность программного обеспечения
- C. Набор аппаратного обеспечения
- D. Конкретная реализация персонального компьютера

11. Что такое система в узком/широком смысле?

- A. Совокупность связанных между собой информационных или материальных объектов, образующие единое целое
- B. Целостная, взаимосвязанная совокупность частей, существующая в некоторой среде и обладающая определенным назначением
- C. Набор случайных элементов для достижения какой-либо цели
- D. Система, входящая в состав другой, более крупной, системы

12. Из каких двух этапов состоит исследование реальной системы?

- A. Этап анализа
- B. Этап синтеза
- C. Этап моделирования
- D. Этап разработки

13. Из каких основных компонентов состоят информационные системы?

- A. Из баз данных
- B. Из ПО обработки информации
- C. Из «железа» для функционирования ПО
- D. Из искусственного интеллекта
- E. Из нейронной сети

14. Что такое база данных?
- A. Сведения о каком-либо объекте определенной предметной области
  - B. Один из компонентов информационной системы
  - C. Информационная модель какой-либо реальной системы
  - D. Здание, в котором хранится информация о населении страны
15. Укажите три этапа процесса развития компьютерной техники.
- A. Создание первой ЭВМ
  - B. Появление персонального компьютера
  - C. Становление сети Интернет
  - D. Написание Адой Лавлейс первой программы
  - E. Изобретение транзистора
16. Какие существуют способы подключения компьютеров к Интернету?
- A. Телефонные линии
  - B. Электрические линии
  - C. Оптоволоконная связь
  - D. Радиосвязь

#### 7.4. Оценочные средства для проведения промежуточной аттестации

Форма аттестации	Знания	Умения	Владение (навыки)	Личные качества студента	Примеры оценочных средств
Экзамен	Контроль знания базовых положений в области информатики	Оценка умения понимать специальную терминологию	Оценка навыков логического сопоставления и характеристики объектов	Оценка способности грамотно и четко излагать материал	Вопросы прилагаются
		Оценка умения решать типовые задачи в области информатики	Оценка навыков логического мышления при решении задач в области информатики	Оценка способности грамотно и четко излагать ход решения задач в области информатики и аргументировать результаты	Задачи прилагаются

##### 7.4.1. Вопросы для проведения зачета

Зачет не предусмотрен по учебному плану.

##### 7.4.2. Вопросы для проведения экзамена

1. Сформулируйте понятие информации в широком и узком смыслах.



2. Опишите, что такое объем информации. В каких единицах измеряется объем информации?

---

3. Опишите, что такое архитектура компьютера.

---

4. Кодирование — это...

---

5. Декодирование — это...

---

6. Носитель информации — это...

---

### 7.4.3. Примеры задач на экзамен

1. Сколько единиц в двоичной записи числа 345?

---

2. Для групповых операций с файлами используются маски имен файлов. Маска представляет собой последовательность букв, цифр и прочих допустимых в именах файлов символов, в которых также могут встречаться следующие символы:

- «?» (вопросительный знак) означает ровно один произвольный символ;
- «\*» (звездочка) означает любую последовательность символов произвольной длины, в том числе «\*» может задавать и пустую последовательность.

В каталоге находится 7 файлов:

track217.txt  
traffic-tue.text  
traffic-tue.tab  
tram-a.txt

tree-elm.text  
story-217.text  
street-5.txt

Сколько файлов из данного каталога соответствует маске «\*tr\*-\*.\*txt»?

---

3. Какой минимальный объем памяти (в кб) понадобится для сохранения любого растрового изображения размером  $64 \times 128$  пикселей при условии, что в изображении может использоваться 512 различных цветов?

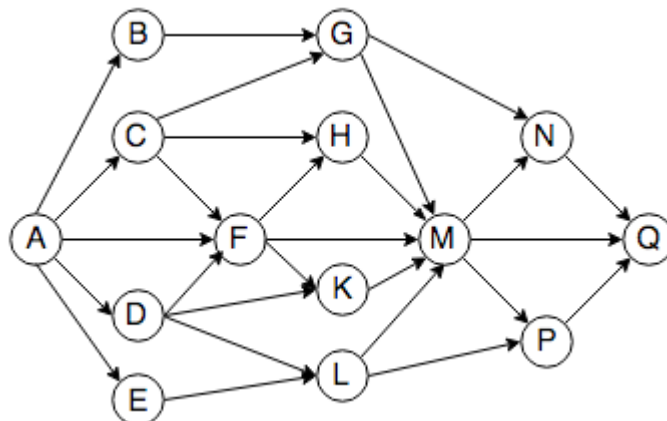
---

4. При регистрации в компьютерной системе, используемой при проведении командной олимпиады, каждому ученику выдается уникальный идентификатор — целое число от 1 до 1000. Для хранения каждого идентификатора используется одинаковое и минимально возможное количество бит. Идентификатор команды состоит из последовательно записанных идентификаторов учеников и 8 дополнительных бит. Для записи каждого идентификатора команды система использует одинаковое и минимально возможное количество байт. Во всех командах равное количество участников.

Сколько участников в каждой команде, если для хранения идентификаторов 20 команд-участниц потребовалось 180 байт?

---

5. На рисунке — схема дорог, связывающих города А, В, С, D, E, F, G, H, K, L, M, N, P, Q. По каждой дороге можно двигаться только в одном направлении, указанном стрелкой.



6. Сколько существует разных оснований систем счисления, в которых число 22 заканчивается на 2?

---

## 8. ДОПОЛНИТЕЛЬНОЕ ОБЕСПЕЧЕНИЕ ДИСЦИПЛИНЫ

### Информатика и информация

Информация в современном мире приравнивается по своему значению для развития общества или страны к важнейшим ресурсам наряду с сырьем и энергией. Еще в 1971 году президент Академии наук США Ф.Хандлер говорил: "Наша экономика основана не на естественных ресурсах, а на умах и применении научного знания". В развитых странах большинство работающих заняты не в сфере производства, а в той или иной степени занимаются обработкой информации. Поэтому философы называют нашу эпоху постиндустриальной. В 1983 году американский сенатор Г.Харт охарактеризовал этот процесс так: «Мы переходим от экономики, основанной на тяжелой промышленности, к экономике, которая все больше ориентируется на информацию, новейшую технику и технологию, средства связи и услуги».

#### Понятие «информация»

В русском языке до второй половины XX века термин и понятие «информация» практически не использовались.

А. С. Пушкин: «сведения», «замечания», «известия», «наблюдения».

Л. Н. Толстой: «донесения», «письма», «записочка», «memorandum».

В энциклопедии Брокгауза и Ефрона (1894 г.) – нет.

В Советской энциклопедии (1 издание, 1935 г.) – нет.

Н. Винер, К. Шеннон (1948 г.) – количество информации.

А. П. Ершов: «Данные в информатике – факты или идеи, выраженные средствами формальной системы, обеспечивающей возможности их хранения, обработки или передачи».

Такую формальную систему называют языком представления данных; синтаксис этого языка – способом представления информации; его семантику или прагматику – и н ф о р м а ц и е й. Указанное соотношение терминов «данные» и «информация» рекомендовано большинством терминологических справочников, но на практике они обычно трактуются как синонимы; да и сама информатика занимается не столько информацией, сколько данными». Для человека существенно прежде всего содержание, смысл сообщения, сигнала, а для компьютера смысловой аспект безразличен. Смысловой аспект сообщения – это и есть информация. Все технические системы имеют дело с данными. Данные не имеют смысла (М. Мамардашвили). Смысл генерируется человеком на основе, полученных данных, и сформированного ранее смысла (информации). Если математика – это язык наук, то информатика – это инструмент наук. Информация – это данные, сопровождающиеся смысловой нагрузкой. При этом, очевидно, то, что для одних является данными, для других вполне может быть информацией. Но всегда можно точно сказать, что нужно предпринять для того, чтобы те или иные данные стали информативными для наибольшей аудитории: их нужно снабдить смысловым содержанием. Чем более полным будет это содержание, тем более информативной будет соответствующее сообщение.

### *Представление данных в компьютере*

Бит (от англ. binary digit; также игра слов: англ. bit — немного) .

- По Шеннону бит — это двоичный логарифм вероятности равновероятных событий или сумма произведений вероятности на двоичный логарифм вероятности при равновероятных событиях. (Замена основания логарифма 2 на  $e$  или 10 приводит соответственно к редко употребляемым единицам нат и хартли.)

- Один разряд двоичного кода (двоичная цифра). Может принимать только два взаимоисключающих значения: да/нет, 1/0, включено/выключено, и т. п.

- Базовая единица измерения количества информации, равная количеству информации, содержащемуся в опыте, имеющем два равновероятных исхода.

Это тождественно количеству информации в ответе на вопрос, допускающий ответы «да» либо «нет» и никакого другого (то есть такое количество информации, которое позволяет однозначно ответить на поставленный вопрос). В одном двоичном разряде содержится один бит информации. В вычислительной технике и сетях передачи данных обычно значения 0 и 1 передаются различными уровнями напряжения либо тока. В вычислительной технике, особенно в документации и стандартах, слово «бит» часто применяется в значении двоичный разряд. Например: первый бит — первый двоичный разряд байта или слова о котором идет речь.<sup>3</sup> В настоящее время бит — это наименьшая возможная единица измерения информации в вычислительной технике. Аналогом бита в квантовых компьютерах является q-бит.

Для представления символа с максимально возможным кодом (255) нужно 8 бит. Эти 8 бит называются байтом. Т.о. один любой символ - это всегда 1 байт. Байт (англ. byte) — единица измерения количества информации, обычно равная восьми битам (в этом случае может принимать 256 (28) различных значений). Вообще, байт — это минимально адресуемая последовательность фиксированного числа битов. В современных компьютерах общего назначения байт равен 8 битам. Для того, чтобы подчеркнуть, что имеется в виду восьмибитный байт, в описании сетевых протоколов используется термин «октет» (лат. octet).

Килобайт (кбайт, КБ) — единица измерения количества информации, равная 2<sup>10</sup> стандартным (8- битным) байтам или 1024 байтам. Применяется для указания объема памяти в различных электронных устройствах. Название «килобайт» общепринято, но формально неверно, так как приставка кило-, означает умножение на 1 000, а не 1 024. Правильной для 2<sup>10</sup> является двоичная приставка киби-





**РЕЦЕНЗИЯ**  
на рабочую программу учебной дисциплины  
ПД.02 Информатика  
для специальности  
40.02.01 Право и организация социального обеспечения

Рабочая программа учебной дисциплины ПД.02 «Информатика» соответствует ФГОС специальности среднего профессионального образования 40.02.01 Право и организация социального обеспечения, утвержденного приказом Министерства образования и науки Российской Федерации от «12» мая 2014 г. № 508, зарегистрирован в Министерстве юстиции 29.07.2014 г. (рег. № 33324).

В рабочую программу учебной дисциплины включены разделы «Паспорт рабочей программы учебной дисциплины», «Структура и содержание учебной дисциплины», «Образовательные технологии», «Условия реализации программы учебной дисциплины», «Перечень основных и дополнительных информационных источников, необходимых для освоения дисциплины», «Методические рекомендации обучающимся по освоению дисциплины», «Оценочные средства для контроля успеваемости» и «Дополнительное обеспечение дисциплины».

Структура и содержание рабочей программы соответствуют целям образовательной программы СПО по специальности 40.02.01 Право и организация социального обеспечения и будущей профессиональной деятельности студента.

Объем рабочей программы учебной дисциплины полностью соответствует учебному плану подготовки по данной специальности. В программе четко сформулированы цели обучения, а также прогнозируемые результаты обучения по дисциплине.

На основании проведенной экспертизы можно сделать заключение, что рабочая программа учебной дисциплины ПД.02 ИНФОРМАТИКА по специальности 40.02.01 Право и организация социального обеспечения соответствует требованиям стандарта, профессиональным требованиям, а также современным требованиям рынка труда.

Эксперт:  
Директор МБОУ СОШ № 16  
имени Героя России гвардии  
майора С.Г. Таранца  
г. Славянск-на-Кубани  
«    »                   20 г.



Т.В. Городничая