



1920

МИНИСТЕРСТВО НАУКИ И ВЫСШЕГО ОБРАЗОВАНИЯ
РОССИЙСКОЙ ФЕДЕРАЦИИ

Федеральное государственное бюджетное образовательное учреждение
высшего образования
«Кубанский государственный университет»

Институт среднего профессионального образования



ИЗВЕРЖДАЮ
Директор ИИПО

Т.П. Хлопова

«26» мая 2021 г.

Рабочая программа дисциплины

ОП.01 Геодезия

21.02.08 Прикладная геодезия

Краснодар 2021

СОДЕРЖАНИЕ

1. ПАСПОРТ РАБОЧЕЙ ПРОГРАММЫ УЧЕБНОЙ ДИСЦИПЛИНЫ.....	5
1.1. Область применения программы.....	5
1.2. Место учебной дисциплины в структуре программы подготовки специалистов среднего звена:.....	5
1.3. Цели и задачи учебной дисциплины – требования к результатам освоения дисциплины:.....	10
1.4. Перечень планируемых результатов обучения по дисциплине (перечень формируемых компетенций)	11
2. СТРУКТУРА И СОДЕРЖАНИЕ УЧЕБНОЙ ДИСЦИПЛИНЫ.....	12
2.1. Объем учебной дисциплины и виды учебной работы	12
2.2. Структура дисциплины:	12
2.3. Тематический план и содержание учебной дисциплины.....	13
2.4. Содержание разделов дисциплины.....	16
2.4.1. Занятия лекционного типа.....	16
2.4.2. Занятия семинарского типа.....	17
2.4.3. Практические занятия (лабораторные занятия).....	18
2.4.4. Содержание самостоятельной работы.....	18
2.4.5. Перечень учебно-методического обеспечения для самостоятельной работы обучающихся по дисциплине.....	19
3. ОБРАЗОВАТЕЛЬНЫЕ ТЕХНОЛОГИИ.....	20
3.1. Образовательные технологии при проведении лекций.....	20
3.2. Образовательные технологии при проведении практических занятий.....	21
4. УСЛОВИЯ РЕАЛИЗАЦИИ ПРОГРАММЫ ДИСЦИПЛИНЫ.....	22
4.1. Материально-техническая база, необходимая для осуществления образовательного процесса по дисциплине.....	22
4.2. Перечень необходимого программного обеспечения.....	23
5. ПЕРЕЧЕНЬ ОСНОВНОЙ И ДОПОЛНИТЕЛЬНОЙ УЧЕБНОЙ ЛИТЕРАТУРЫ, НЕОБХОДИМОЙ ДЛЯ ОСВОЕНИЯ ДИСЦИПЛИНЫ.....	24
5.1. Основная литература	24
5.2. Дополнительная литература.....	24
5.3. Периодические издания.....	24
5.4. Перечень ресурсов информационно-телекоммуникационной сети «Интернет», необходимых для освоения дисциплины.....	24
6. МЕТОДИЧЕСКИЕ УКАЗАНИЯ ДЛЯ ОБУЧАЮЩИХСЯ ПО ОСВОЕНИЮ ДИСЦИПЛИНЫ.....	26
7. ОЦЕНОЧНЫЕ СРЕДСТВА ДЛЯ КОНТРОЛЯ УСПЕВАЕМОСТИ.....	27
7.1. Паспорт фонда оценочных средств.....	28
7.2. Критерии оценки знаний.....	28
7.3. Оценочные средств для проведения для текущей аттестации.....	29
7.4. Оценочные средств для проведения промежуточной аттестации.....	31
7.4.1. Примерные вопросы для проведения промежуточной аттестации.....	31
7.4.2. Примерные задачи для проведения промежуточной аттестации.....	32
8. ДОПОЛНИТЕЛЬНОЕ ОБЕСПЕЧЕНИЕ ДИСЦИПЛИНЫ.....	32
9. ОБУЧЕНИЕ СТУДЕНТОВ-ИНВАЛИДОВ И СТУДЕНТОВ С ОГРАНИЧЕННЫМИ ВОЗМОЖНОСТЯМИ	39

1. ПАСПОРТ РАБОЧЕЙ ПРОГРАММЫ УЧЕБНОЙ ДИСЦИПЛИНЫ ОП.01 «ГЕОДЕЗИЯ»

1.1. Область применения программы

Рабочая программа учебной дисциплины ОП.01 «Геодезия» является частью программы подготовки специалистов среднего звена в соответствии с ФГОС СПО по специальности 21.02.08 – Прикладная геодезия (базовой подготовки).

1.2. Место учебной дисциплины в структуре программы подготовки специалистов среднего звена:

Дисциплина входит в профессиональный модуль ОП – Общепрофессиональные дисциплины. К последующим дисциплинам данного модуля относятся: ОП.02 Общая картография; ОП.03 Основы дистанционного зондирования и фотограмметрии; ОП.04 Метрология, стандартизация и сертификация.

№ п.п.	Индекс компетенции	Содержание компетенции (или её части)	В результате изучения учебной дисциплины обучающиеся должны		
			знать	уметь	практический опыт (владеть)
1	ПК 1.1	Проводить исследования, поверки и юстировку геодезических приборов и систем	топографо-геодезические приборы и правила их эксплуатации;	выполнять геодезические измерения на местности (горизонтальных и вертикальных углов, длин линий, превышений);	иметь практический опыт поверки и юстировку геодезических приборов
2	ПК 1.2	Выполнять полевые и камеральные геодезические работы, по созданию, развитию и реконструкции отдельных элементов государственных геодезической, нивелирных сетей и сетей специального назначения.	методы угловых и линейных измерений, нивелирования;	работать с топографо-геодезическими приборами и системами; создавать съемочное обоснование и выполнять топографические съемки;	иметь практический опыт проведения полевых топографических работ
3	ПК 1.3	Выполнять работы по полевому обследованию пунктов геодезических сетей.	методы угловых и линейных измерений, нивелирования;	работать с топографо-геодезическими приборами и системами; создавать съемочное обоснование и выполнять топографические съемки;	иметь практический опыт проведения полевых топографических работ
4	ПК 1.4	Проводить специальные геодезические измерения	основные методы создания съёмочного	выполнять первичную математическую	иметь практический опыт проведения

		при эксплуатации поверхности и недр Земли.	мочного обоснования и проведения топографических съемок;	тическую обработку результатов измерений и оценку их точности	дения полевых топографических работ
5	ПК 1.5	Использовать современные технологии определения местоположения пунктов геодезических сетей на основе спутниковой навигации, а также методы электронных измерений элементов геодезических сетей.	основные методы создания съёмочного обоснования и проведения топографических съемок;	выполнять первичную математическую обработку результатов измерений и оценку их точности;	владеть навыками работы на основе спутниковых систем навигации
6	ПК 1.6	Выполнять первичную математическую обработку результатов полевых геодезических измерений с использованием современных компьютерных программ, анализировать и устранять причины возникновения брака и грубых ошибок измерений	основные методы создания съёмочного обоснования и проведения топографических съемок;	выполнять первичную математическую обработку результатов измерений и оценку их точности;	владеть навыками математической обработки материалов полевых съемок
7	ПК 1.7	Осуществлять самостоятельный контроль результатов полевых и камеральных геодезических работ в соответствии с требованиями действующих нормативных документов.	приближенные методы математической обработки результатов геодезических измерений (уравнивания) и оценку их точности	составлять и вычерчивать топографические планы местности;	иметь практический опыт контроля результатов топографо-геодезических изысканий
8	ПК 2.1	Использовать современные технологии получения полевой картографо-топографической информации для картографирования территории страны и обновления существующего картографического фонда, включая геоинформационные и аэрокосмические технологии	топографическую карту;	читать топографическую карту и решать по ней технические задачи;	практический опыт работы с топографическими планами и картами
9	ПК 2.2	Выполнение полевых и камеральных работ по топографическим съемке местности, обновлению и созданию оригиналов топографических планов и карт в графическом и цифровом виде	основные методы создания съёмочного обоснования и проведения топографических съемок;	выполнять первичную математическую обработку результатов измерений и оценку их точности;	иметь практические навыки по обновлению топографического материала
10	ПК 2.3	Использовать компьютерные и спутниковые технологии для автоматизации полевых измерений и создания оригиналов топографических планов, осваивать инновационные методы топографических	топографическую карту;	читать топографическую карту и решать по ней технические задачи;	владеть навыками компьютерных и спутниковых технологий в обработке полевых измерений

		работ			
11	ПК 2.4	Собирать, систематизировать и анализировать топографо-геодезическую информацию для разработки проектов съёмочных работ	топографическую карту;	читать топографическую карту и решать по ней технические задачи;	владеть навыками работы с топографо-геодезической информацией иметь практических опыт работы с техническими инструкциями по выполнению топографо-геодезических изысканий
12	ПК 2.5	Соблюдать требования технических регламентов и инструкций по выполнению топографических съёмок и камеральному оформлению оригиналов топографических планов	топографическую карту;	читать топографическую карту и решать по ней технические задачи;	владеть навыками работы с топографо-геодезической информацией иметь практических опыт работы с техническими инструкциями по выполнению топографо-геодезических изысканий
13	ПК 3.1	Разрабатывать мероприятия и организовывать работы по созданию геодезических, нивелирных сетей и сетей специального назначения, топографическим съёмкам, геодезическому сопровождению строительства и эксплуатации зданий, и инженерных сооружений, топографо-геодезическому обеспечению кадастра территорий и землеустройства.	основные методы создания съёмочного обоснования и проведения топографических съёмок;	выполнять первичную математическую обработку результатов измерений и оценку их точности;	иметь практических опыт проведения полевых топографических работ
14	ПК 4.1	Выполнять проектирование и производство геодезических изысканий объектов строительства.	топографическую карту;	читать топографическую карту и решать по ней технические задачи;	владеть навыками работы с топографо-геодезической информацией иметь практических опыт работы с техническими инструкциями по выполнению топографо-геодезических изысканий
15	ПК 4.2	Выполнять подготовку геодезической подосновы для проектирования и разработки генеральных планов объектов строительства.	топографическую карту;	читать топографическую карту и решать по ней технические задачи;	владеть навыками работы с топографо-геодезической информацией иметь практических опыт работы с техническими

					инструкциями по выполнению топографо-геодезических изысканий
16	ПК 4.3.	Проводить крупномасштабные топографические съемки для создания изыскательских планов, в том числе съемку подземных коммуникаций.	топографическую карту;	читать топографическую карту и решать по ней технические задачи;	владеть навыками работы с топографо-геодезической информацией иметь практических опыт работы с техническими инструкциями по выполнению топографо-геодезических изысканий
17	ПК 4.4.	Выполнять геодезические изыскательские работы, полевое и камеральное трассирование линейных сооружений, вертикальную планировку.	топографическую карту;	читать топографическую карту и решать по ней технические задачи;	владеть навыками работы с топографо-геодезической информацией иметь практических опыт работы с техническими инструкциями по выполнению топографо-геодезических изысканий
18	ПК 4.5	Участвовать в разработке и осуществлении проектов производства геодезических работ в строительстве	основные методы создания съемочного обоснования и проведения топографических съемок;	выполнять первичную математическую обработку результатов измерений и оценку их точности;	иметь практические навыки по обновлению топографического материала
19	ПК 4.6	Выполнять полевые геодезические работы на строительной площадке: вынос в натуру проектов зданий, инженерных сооружений, проведение обмерных работ и исполнительных съемок, составление исполнительной документации.	методы угловых и линейных измерений, нивелирования;	работать с топографо-геодезическими приборами и системами; создавать съемочное обоснование и выполнять топографические съемки;	иметь практических опыт проведения полевых топографических работ
20	ПК 4.7	Выполнять полевой контроль сохранения проектной геометрии в процессе ведения строительномонтажных работ.	основные методы создания съемочного обоснования и проведения топографических съемок;	выполнять первичную математическую обработку результатов измерений и оценку их точности;	иметь практических опыт поверки и юстировку геодезических приборов
21	ПК 4.8	Использовать специальные геодезические приборы и инструменты, включая современные электронные тахеометры и приборы спутниковой навигации,	топографо-геодезические приборы и правила их эксплуатации;	выполнять геодезические измерения на местности (горизонтальных и вертикальных углов, длин ли-	иметь практических опыт поверки и юстировку геодезических приборов

		предназначенные для решения задач прикладной геодезии, выполнять их исследование, поверки и юстировку.		ний, превышений);	
22	ПК 4.9	Выполнять специализированные геодезические работы при эксплуатации инженерных объектов, в том числе наблюдения за деформациями зданий и инженерных сооружений и опасными геодинамическими процессами.	основные методы создания съемочного обоснования и проведения топографических съемок;	выполнять первичную математическую обработку результатов измерений и оценку их точности;	иметь практический опыт поверки и юстировку геодезических приборов

1.3. Цели и задачи учебной дисциплины – требования к результатам освоения дисциплины:

В результате изучения обязательной части учебного цикла обучающийся должен:

уметь:

- читать топографическую карту и решать по ней технические задачи;
- выполнять геодезические измерения на местности (горизонтальных и вертикальных углов, длин линий, превышений);
- работать с топографо-геодезическими приборами и системами; создавать съемочное обоснование и выполнять топографические съемки;
- выполнять первичную математическую обработку результатов измерений и оценку их точности;
- составлять и вычерчивать топографические планы местности;

знать:

- топографическую карту;
- топографо-геодезические приборы и правила их эксплуатации;
- методы угловых и линейных измерений, нивелирования;
- основные методы создания съемочного обоснования и проведения топографических съемок;
- условные знаки топографических планов и карт;
- приближенные методы математической обработки результатов геодезических измерений (уравнивания) и оценку их точности;

Максимальная учебная нагрузка обучающегося 130 часов, в том числе:

- | | |
|--|----------|
| • обязательная аудиторная учебная нагрузка | 80 часа; |
| • самостоятельная работа | 44 часов |
| • консультация | 6 |

1.4. Перечень планируемых результатов обучения по дисциплине (перечень формируемых компетенций)

№ п.п.	Индекс компетенции	Содержание компетенции (или её части)	В результате изучения учебной дисциплины обучающиеся должны		
			знать	уметь	практический опыт (владеть)
1.	ОК-1	Понимать сущность и социальную значимость своей будущей профессии, проявлять к ней устойчивый интерес	<ul style="list-style-type: none"> • топографическую карту; • топографо-геодезические приборы и правила их эксплуатации; • методы угловых и линейных измерений, нивелирования; • основные методы создания съёмочного обоснования и проведения топографических съёмок; • условные знаки топографических планов и карт; • приближенные методы математической обработки результатов геодезических измерений (уравнивания) и оценку их точности; 	<ul style="list-style-type: none"> • читать топографическую карту и решать по ней технические задачи; • выполнять геодезические измерения на местности (горизонтальных и вертикальных углов, длин линий, превышений); • работать с топографо-геодезическими приборами и системами; создавать съёмочное обоснование и выполнять топографические съёмки; • выполнять первичную математическую обработку результатов измерений и оценку их точности; • составлять и вычерчивать топографические планы местности; 	<ul style="list-style-type: none"> • практический опыт работы с топографическими планами и картами • владеть навыками компьютерных и спутниковых технологий в обработке полевых измерений • владеть навыками работы с топографо-геодезической информацией • иметь практических опыт работы с техническими инструкциями по выполнению топографо-геодезических изысканий • иметь практических опыт проверки и юстировку геодезических приборов • иметь практических опыт проведения полевых топографических работ • иметь практических опыт проведения полевых топографических работ • владеть навыками работы на основе спутниковых систем навигации • владеть навыками математической обработки материалов полевых съёмок • иметь практические навыки по обновлению топографического материала • иметь практический опыт работы с техническими инструкциями • владеть навыками математической обработки результатов полевых измерений • иметь практический опыт контроля результатов топографо-геодезических изысканий
2.	ОК-2	Организовывать собственную деятельность, выбирать типовые методы и способы выполнения профессиональных задач, оценивать их эффективность и качество.			
3.	ОК 3.	Принимать решения в стандартных и нестандартных ситуациях и нести за них ответственность.			
4.	ОК 4.	Осуществлять поиск и использование информации, необходимой для эффективного выполнения профессиональных задач, профессионального и личностного развития.			
5.	ОК 5	Использовать информационно-коммуникационные технологии в профессиональной деятельности.			
6.	ОК 6.	Работать в коллективе и в команде, эффективно общаться с коллегами, руководством, потребителями.			
7.	ОК 7.	Брать на себя ответственность за работу членов команды (подчиненных), результат выполнения заданий.			
8.	ОК 8.	Самостоятельно определять задачи профессионального и личностного развития, заниматься самообразованием, осознанно планировать повышение квалификации.			
9.	ОК 9.	Ориентироваться в условиях частой смены технологий в профессиональной деятельности.			

2. СТРУКТУРА И СОДЕРЖАНИЕ УЧЕБНОЙ ДИСЦИПЛИНЫ

2.1. Объем учебной дисциплины и виды учебной работы

Вид учебной работы	<i>Объем часов</i>
Максимальная учебная нагрузка (всего)	130
Обязательная аудиторная учебная нагрузка (всего)	80
в том числе:	
занятия лекционного типа	32
практические занятия	48
лабораторные занятия	-
Самостоятельная работа обучающегося (всего)	44
в том числе:	
реферат	10
самостоятельная внеаудиторная работа в виде домашних практических заданий, индивидуальных заданий, самостоятельного подбора и изучения дополнительного теоретического материала	14
расчетно-графические работы	20
Консультация	6
<i>Промежуточная аттестация в форме</i>	экзамен

2.2. Структура дисциплины:

Наименование разделов и тем	Количество аудиторных часов			Самостоятельная работа обучающегося, в т.ч. консультация (час)
	Всего	Теоретическое обучение	Практические и лабораторные занятия	
Раздел 1. Основные понятия, задачи и методы геодезических исследований	36	14	22	22
Раздел 2. Съёмки местности	44	18	26	22
Консультация				6
Всего по дисциплине	80	32	48	50

2.3 Тематический план и содержание учебной дисциплины ОП.01 «Геодезия»

	Содержание учебного материала, практические работы, самостоятельная работа обучающихся, курсовая работа (если предусмотрена)	Объем часов	Уровень освоения
1	2	3	4
Раздел 1. Основные понятия, задачи и методы геодезических исследований			
Тема 1.1. Основные теоретические положения	Содержание учебного материала		
	Лекции	4	О*
	1 Геодезия и топография	1	О
	2 Форма и размеры Земли	1	О
	3 Государственная геодезическая сеть.	1	О
	4. Основы фотограмметрии	1	О
	5. Системы спутникового позиционирования.	1	О
	Практические (лабораторные) занятия	8	Р**, П**, *
	1 История развития геодезии		
	2 История развития геодезии в России		
	3 Глобальные и региональные спутниковые навигационные системы		
Самостоятельная работа обучающихся	4		
Систематическая проработка конспектов занятий, учебной и специальной литературы, терминологии, изучение нормативно - правовых актов. Подготовка к практическим занятиям с использованием методических рекомендаций преподавателя, оформление практических работ, расчетно-графических работ, подготовка к их защите. Примерная тематика внеаудиторной самостоятельной работы: 1. История развития геодезии 2. Спутниковая геодезия. 3. Спутниковые навигационные системы 4. Государственные геодезические сети			
Тема 1.2. Топографический план и карта	Содержание учебного материала		
	Лекции	2	О
	1 Определение, классификации топографических карт. Разграфка и номенклатура топографических карт и планов.	1	О
	2 Измерение длин линий на планах и картах Способы измерения площадей	1	О
	Практические (лабораторные) занятия	8	Р, П
	1 Решение задач по топографическим картам		
	2 Система условных обозначений на топографических картах и планах		
Самостоятельная работа обучающихся	6		
1. Расчетно-графические работы по топографическим картам 2. Методы обновления топографических карт 3. Топографические карты 4. Цифровые топографические карты			
Тема 1.3. Математическая основа карт.	Содержание учебного материала		
	Лекции	8	О
	1 Масштабы и их виды.	1	О
	2 Единицы мер, принимаемых в топографии	1	О
	3. Системы координат, применяемых в топографии.	2	О
	4. Системы вертикальных (высотных) координат.	1	О
5. Изображение рельефа на планах и картах.	2	О	

	6.	Ориентирование линий и ориентирующие углы.	1	О
	Практические (лабораторные) занятия		8	Р. П
	1	Решение задач по топографическим картам		
	2	Система условных обозначений на топографических картах и планах		
		Вычерчивание линейного и поперечного масштабов		
	Самостоятельная работа обучающихся		6	
	1 Математическая основа топографических карт			
	2. Расчетно-графические работы по топографическим картам			
	3. Способы изображения рельефа			
	4. Системы координат			
	5. Ориентирующие углы			
Раздел 2. Съёмки местности				
Тема 2.1. Топографические съёмки	Содержание учебного материала			
	Лекции		4	О
	1	Виды топографических съёмок	1	О
	2	Горизонтальные съёмки. Виды. Содержание. Вертикальные съёмки. Виды. Содержание..	1	О
	3	Классификация приборов для измерения расстояний	1	О
	4.	Основные виды погрешностей измерения. Невязка.	1	О
	Практические (лабораторные) занятия		2	Р. П
	1	Понятие о ГИС-технологиях		
	2	Последовательность работ при закладке теодолитного хода.		
	3	Алгоритм вычисления координат точек замкнутого теодолитного хода. Вычисление приращений в замкнутом теодолитном ходе. Вычисление дирекционных углов в теодолитном ходе. Контроль		
Самостоятельная работа обучающихся		6		
Систематическая проработка конспектов занятий, учебной и специальной литературы, терминологии, изучение нормативно - правовых актов. Подготовка к практическим занятиям с использованием методических рекомендации преподавателя, оформление практических работ, расчетно-графических работ, подготовка к их защите.				
Тема 2.2. Теодолитная съёмка	Содержание учебного материала			
	Лекции		4	О
	1	Теодолиты и их классификация.	1	О
	2	Методика измерения	1	О
	3.	Измерение вертикальных углов теодолитом	1	О
	4.	Измерение расстояний и углов	1	О
	Практические (лабораторные) занятия		8	Р, П
	1	Методика проведения теодолитной съёмки		
	2	Поверка теодолита		
	Самостоятельная работа обучающихся		6	
Систематическая проработка конспектов занятий, учебной и специальной литературы, терминологии, изучение нормативно - правовых актов. Подготовка к практическим занятиям с использованием методических рекомендации преподавателя, оформление практических работ, расчетно-графических работ, подготовка к их защите.				
Тема 2.3. Нивелирование	Содержание учебного материала			
	Лекции		4	О
	1.	Определение превышений и высот точек на местности	1	О
	2..	Устройство нивелира НЗ.	1	О
	3.	Работа на станции при техническом нивелировании.	1	О
	4.	Обработка результатов	1	О
	Практические (лабораторные) занятия		6	Р, П
	1.	Поверка нивелира		
2.	Методика проведения нивелирования			

	Самостоятельная работа обучающихся Систематическая проработка конспектов занятий, учебной и специальной литературы, терминологии, изучение нормативно - правовых актов. Подготовка к практическим занятиям с использованием методических рекомендаций преподавателя, оформление практических работ, расчетно-графических работ, подготовка к их защите.	4		
Тема 2.4.. Тахеометрическая съемка	Содержание учебного материала			
	Лекции	2	О	
	1	Сущность тахеометрической съемки. Приборы.	1	О
	2	Геодезическое обоснование тахеометрической съемки.	1	О
	Практические (лабораторные) занятия		2	Р, П
	1	Методика проведения съемки		
	Самостоятельная работа обучающихся Систематическая проработка конспектов занятий, учебной и специальной литературы, терминологии, изучение нормативно - правовых актов. Подготовка к практическим занятиям с использованием методических рекомендаций преподавателя, оформление практических работ, расчетно-графических работ, подготовка к их защите.	6		
Тема 2.5. Камеральные работы	Содержание учебного материала			
	Лекции	4	О	
	1	Вычерчивание топографического плана	4	О
	Практические (лабораторные) занятия 1. Проведение расчетно-графических работ 2. Графическое оформление результатов съемок		6	Р, П
	Самостоятельная работа Вычерчивание топоплана	6	Р, П	
	Консультация	6		
	Всего:	130		

* О – ознакомительный (узнавание ранее изученных объектов, свойств);

** Р – репродуктивный (выполнение деятельности по образцу, инструкции или под руководством)

*** П – продуктивный (планирование и самостоятельное выполнение деятельности, решение проблемных задач)

2.4. Содержание разделов дисциплины

2.4.1. Занятия лекционного типа

№ раз-дела	Наименование раздела	Содержание раздела	Форма текущего контроля
1	2	3	4
1. <u>Основные понятия, задачи и методы геодезических исследований</u>			О
1.1	Основные теоретические положения	<p>1. Геодезия и топография Определение, содержание и задачи геодезии. Место и роль геодезии в системе картографо-геодезических наук и учебных дисциплин. Связь геодезии с другими науками. Основные этапы проведения съемок местности</p> <p>2. Форма и размеры Земли. Шар, эллипсоид, референц-эллипсоид, геоид. Способы определения формы и размеров Земли. Геометрический метод, геофизический метод, космический метод. Основные линии, точки и плоскости земного шара.</p> <p>3. Государственная геодезическая сеть. Методы построения государственной геодезической сети. Плановые геодезические сети. Способы создания планового съемочного обоснования. Виды теодолитных ходов. Триангуляция. Трилатерация. Полигонометрия. Привязка местной съемочной сети к пунктам ГГС. Высотные геодезические сети. Методы построения Классы точности сетей. Закрепление геодезич. пунктов на местности (центры и наружные знаки). Каталоги координат и высот точек. Государственные сети сгущения (ГСС) и съемочные сети.</p>	Т, У, КР, Р
1.2	Топографический план и карта	<p>1. Определение, классификации топографических карт Содержание топографических карт и планов. Геодезическая основа карт и планов. Проекция топографических карт и планов</p> <p>2. Измерение длин линий на планах и картах</p> <p>3. Способы измерения площадей</p> <p>4. Разграфка и номенклатура топографических карт и планов</p>	Т, У, КР, Р
1.3	Математическая основа карт	<p>1. Масштабы и их виды. Численный, именованный, линейный масштабы. Поперечный масштаб, построение и теория. Клиновой и переводной масштабы.</p> <p>2. Единицы мер, принимаемых в топографии</p> <p>3. Системы координат, применяемых в топографии. Координаты и их системы. Географические, лрямоугольные координаты. Проекция Гаусса-Крюгера. Полярная система координат.</p> <p>4. Системы вертикальных (высотных) координат. Абсолютные и относительные высоты точек, превышения между ними. Уклоны. Поперечный профиль: правила построения</p> <p>5. Изображение рельефа на планах и картах. Способы изображения рельефа. Расчет сечения и заложения. Определение абсолютной высоты и превышений точек. Проведение горизонталей по отметкам точек. Построение профиля</p> <p>6. Ориентирование линий и ориентирующие углы. Азимуты истинные и магнитные. Магнитное склонение. Румбы. Дирекционные углы. Сближение меридианов; связь между ними</p>	Т, У, КР,
2. <u>Съемки местности</u>			

№ раз-дела	Наименование раздела	Содержание раздела	Форма текущего контроля
1	2	3	4
2.1	Топографические съемки	<p>1. Виды топографических съемок. Способы изображения на планах и картах рельефа и ситуации. Применяемые условные знаки. Съёмочные работы. Сущность и назначение. Классификация видов съемок.</p> <p>2. Горизонтальные съемки. Виды. Содержание. Вертикальные съемки. Виды. Содержание.</p> <p>3. Классификация приборов для измерения расстояний Принцип измерения расстояний оптическими дальномерами. Методика измерений мерными лентами, точность измерений. Методика измерения расстояний нитяным дальномером. Точность линейных измерений.</p> <p>4. Основные виды погрешностей измерения. Невязка. Понятие погрешности измерений, классификация.</p>	Т, У, КР
2.2	Теодолитная съемка	<p>1. Теодолиты и их классификация. Поверки и юстировки оптического теодолита 2Т30. Теодолит 2Т30. Основные оси и соотношения между ними. Место нуля теодолита Поверка места нуля. Измерение вертикального угла. Приведение теодолит в рабочее положение.</p> <p>2 Методика измерения Принцип измерения горизонтальных углов. Ведение полевых журналов. Выполнить оценку точности линейных и угловых измерений.</p> <p>3. Измерение вертикальных углов теодолитом Поверка цилиндрического уровня на горизонтального круга теодолита</p> <p>4. Измерение расстояний и углов Определить расстояние по нитяному дальномеру. Измерить горизонтальный угол способом полного приема</p>	Т, У, КР
2.3	Нивелирование	<p>1. Определение превышений и высот точек на местности Методы определения превышений и отметок. Геометрическое нивелирование простое и сложное. Нивелирование «из середины». Нивелирование «вперед».</p> <p>2. Устройство нивелира НЗ. Основные оси нивелира НЗ и соотношение между ними. Поверки оптического нивелира типа НЗ. Поверка круглого уровня нивелира. Поверка главного условия нивелира Поверки и исследования нивелирных реек.</p> <p>3. Работа на станции при техническом нивелировании. Порядок работ при техническом нивелировании трассы. Тригонометрическое нивелирование. Сущность. Приборы, методика, точность</p> <p>4. Обработка результатов Влияние кривизны земли на горизонтальные и вертикальные расстояния и их учет при решении инженерных задач Вычислить невязку превышений при техническом нивелировании. Выполнить постраничный контроль при техническом нивелировании. Определить нивелиром превышение на станции. Вычислить отметки точек в нивелирном ходе.</p>	Т, У, КР
2.4	Тахеометрическая съемка	<p>1. Сущность тахеометрической съемки. Приборы.</p> <p>2. Геодезическое обоснование тахеометрической съемки.</p> <p>3. Методика проведения съемки</p>	Т, У, КР
2.5	Камеральные работы	Вычерчивание топографического плана	Т, У, КР
Примечание: Т – тестирование, Р – написание реферата, У – устный опрос, КР – контрольная работа			

2.4.2. Занятия семинарского типа

- Исторические аспекты геодезии.
- Инновации в геодезии

- Топографический план и карта
- Математическая основа карт
- Топографические съемки
- Теодолитная съемка
- Нивелирование
- Камеральные работы

2.4.3. Практические занятия (лабораторные занятия)

№	Наименование раздела	Наименование практических (лабораторных) работ	Форма текущего контроля
<i>1 Основные понятия, задачи и методы геодезических исследований</i>			
1.1.	Исторические аспекты геодезии. Инновации в геодезии	История развития геодезии	ПР, ЛР; Т, Р, У, КР
		Глобальные и региональные спутниковые навигационные системы	
		История развития геодезии в России	
1.2.	Топографический план и карта	Решение задач по топографическим картам: 1) определение высот точек, 2) определение уклонов, 3) вычисление длин линий и площадей	ПР, ЛР; Т, Р, У, КР
		Система условных обозначений на топокартах и планах	
1.3.	Математическая основа карт.	Решение задач по топографической карте	ПР, ЛР; Т, Р, У, КР
		Вычерчивание линейного; поперечного масштаба	
<i>2 Съёмки местности</i>			
2.1.	Топографические съёмки	Понятие о ГИС-технологиях.	ПР, ЛР; Т, Р, У, КР
		Последовательность работ при закладке теодолитного хода.	
		Алгоритм вычисления координат точек замкнутого теодолитного хода.	
		Вычисление приращений в замкнутом теодолитном ходе. Вычисление дирекционных углов в теодолитном ходе. Контроль.	
2.2.	Теодолитная съёмка	Методика проведения теодолитной съёмки	ПР, ЛР; Т, Р, У, КР
		Проверка теодолита	
2.3.	Нивелирование	Методика проведения нивелирования	ПР, ЛР; Т, Р, У, КР
		Проверка нивелира	
2.5.	Камеральные работы	Вычерчивание профиля	ПР, ЛР; Т, Р, У, КР
		Вычерчивание полигона	
		Вычерчивание топографического плана	

Примечание: ПР- практическая работа, ЛР- лабораторная работа; Т – тестирование, Р – написание реферата, У – устный опрос, КР – контрольная работа

2.4.4. Содержание самостоятельной работы

Примерная тематика рефератов:

1. Глобальная спутниковая система определения местоположения GPS и ее применение в геодезии
2. Обновление и мониторинг топографических карт
3. Космические съёмки Земли
4. Глобальные спутниковые навигационные системы ГЛОНАСС и GPS
5. Автономное определение координат точек
6. Влияние кривизны Земли и рефракции на измеряемое превышение
7. Цифровые топографические карты
8. Дешифрирование аэрофотоснимков
9. Фотограмметрия и дистанционное зондирование
10. Цифровая картография и геоинформатика
11. Инновационные методы проведения топографо-геодезических изысканий
8. Способы изображения рельефа на топографических планах и картах

2.4.5. Перечень учебно-методического обеспечения для самостоятельной работы обучающихся по дисциплине

На самостоятельную работу обучающихся отводится 44 часов учебного времени.

№	Наименование раздела, темы, вида СРС	Перечень учебно-методического обеспечения дисциплины по выполнению самостоятельной работы
1.	Тема 1. Систематическая проработка конспектов занятий, учебной и специальной литературы, терминологии, изучение нормативно - правовых актов.	<p>Макаров, К. Н. Инженерная геодезия : учебник для СПО / К. Н. Макаров. — 2-е изд., испр. и доп. — М. : Издательство Юрайт, 2017. — 348 с. — (Серия : Профессиональное образование). — ISBN 978-5-534-02424-1. — Режим доступа : www.biblio-online.ru/book/D9D725FC-11DB-4AB1-BA58-5156B27936F2.</p> <p>Вострокнутов, А. Л. Основы топографии : учебник для СПО / А. Л. Вострокнутов, В. Н. Супрун, Г. В. Шевченко ; под общ. ред. А. Л. Вострокнутова. — М. : Издательство Юрайт, 2017. — 196 с. — (Серия : Профессиональное образование). — ISBN 978-5-534-01708-3. — Режим доступа : www.biblio-online.ru/book/CA531613-8D8B-4DE4-A320-DD9D3D85687C.</p> <p>Кузнецов, О.Ф. Основы геодезии и топография местности : учебное пособие / О.Ф. Кузнецов ; Министерство образования и науки Российской Федерации, Федеральное государственное бюджетное образовательное учреждение высшего профессионального образования «Оренбургский государственный университет». - 2-е изд., доп. - Оренбург : Оренбургский государственный университет, 2014. - 289 с. : ил. ; То же [Электронный ресурс]. - URL: http://biblioclub.ru/index.php?page=book&id=260766</p>
2.	Раздел 1. Подготовка к практическим занятиям с использованием методических рекомендации преподавателя, оформление практ. работ, расчетно-графических работ, подготовка к их защите.	<p>Макаров, К. Н. Инженерная геодезия : учебник для СПО / К. Н. Макаров. — 2-е изд., испр. и доп. — М. : Издательство Юрайт, 2017. — 348 с. — (Серия : Профессиональное образование). — ISBN 978-5-534-02424-1. — Режим доступа : www.biblio-online.ru/book/D9D725FC-11DB-4AB1-BA58-5156B27936F2.</p> <p>Вострокнутов, А. Л. Основы топографии : учебник для СПО / А. Л. Вострокнутов, В. Н. Супрун, Г. В. Шевченко ; под общ. ред. А. Л. Вострокнутова. — М. : Издательство Юрайт, 2017. — 196 с. — (Серия : Профессиональное образование). — ISBN 978-5-534-01708-3. — Режим доступа : www.biblio-online.ru/book/CA531613-8D8B-4DE4-A320-DD9D3D85687C.</p> <p>Кузнецов, О.Ф. Основы геодезии и топография местности : учебное пособие / О.Ф. Кузнецов ; Министерство образования и науки Российской Федерации, Федеральное государственное бюджетное образовательное учреждение высшего профессионального образования «Оренбургский государственный университет». - 2-е изд., доп. - Оренбург : Оренбургский государственный университет, 2014. - 289 с. : ил. ; То же [Электронный ресурс]. - URL: http://biblioclub.ru/index.php?page=book&id=260766</p>
3.	Раздел 2 Систематическая проработка конспектов занятий, учебной и специальной литературы, терминологии, изучение нормативно - правовых актов. Раздел 2.. Подготовка к практическим занятиям с использованием методических рекомендации преподавателя, оформление практических работ, расчетно-графических работ, подготовка к их	<p>Макаров, К. Н. Инженерная геодезия : учебник для СПО / К. Н. Макаров. — 2-е изд., испр. и доп. — М. : Издательство Юрайт, 2017. — 348 с. — (Серия : Профессиональное образование). — ISBN 978-5-534-02424-1. — Режим доступа : www.biblio-online.ru/book/D9D725FC-11DB-4AB1-BA58-5156B27936F2.</p> <p>Вострокнутов, А. Л. Основы топографии : учебник для СПО / А. Л. Вострокнутов, В. Н. Супрун, Г. В. Шевченко ; под общ. ред. А. Л. Вострокнутова. — М. : Издательство Юрайт, 2017. — 196 с. — (Серия : Профессиональное образование). — ISBN 978-5-534-01708-3. — Режим доступа : www.biblio-online.ru/book/CA531613-8D8B-4DE4-A320-DD9D3D85687C.</p> <p>Кузнецов, О.Ф. Основы геодезии и топография местности : учебное пособие / О.Ф. Кузнецов ; Министерство образования и науки Российской Федерации, Федеральное государственное бюджетное образовательное учреждение высшего профессионального образования «Оренбургский государственный университет». - 2-е изд., доп. - Оренбург : Оренбургский государственный уни-</p>

	защите.	верситет, 2014. - 289 с. : ил. ; То же [Электронный ресурс]. - URL: http://biblioclub.ru/index.php?page=book&id=260766
Примерная тематика внеаудиторной самостоятельной работы		
4.	История развития геодезии Спутниковая геодезия. СНС ГГС Методы обновления топографических карт Топографические карты Цифровые топокарты Математическая основа топографических карт Расчетно-графические работы по топокартам Способы изображения рельефа Системы координат Ориентирующие углы	Макаров, К. Н. Инженерная геодезия : учебник для СПО / К. Н. Макаров. — 2-е изд., испр. и доп. — М. : Издательство Юрайт, 2017. — 348 с. — (Серия : Профессиональное образование). — ISBN 978-5-534-02424-1. — Режим доступа : www.biblio-online.ru/book/D9D725FC-11DB-4AB1-BA58-5156B27936F2 . Вострокнутов, А. Л. Основы топографии : учебник для СПО / А. Л. Вострокнутов, В. Н. Супрун, Г. В. Шевченко ; под общ. ред. А. Л. Вострокнутова. — М. : Издательство Юрайт, 2017. — 196 с. — (Серия : Профессиональное образование). — ISBN 978-5-534-01708-3. — Режим доступа : www.biblio-online.ru/book/CA531613-8D8B-4DE4-A320-DD9D3D85687C . Кузнецов, О.Ф. Основы геодезии и топография местности : учебное пособие / О.Ф. Кузнецов ; Министерство образования и науки Российской Федерации, Федеральное государственное бюджетное образовательное учреждение высшего профессионального образования «Оренбургский государственный университет». - 2-е изд., доп. - Оренбург : Оренбургский государственный университет, 2014. - 289 с. : ил. ; То же [Электронный ресурс]. - URL: http://biblioclub.ru/index.php?page=book&id=260766

3. ОБРАЗОВАТЕЛЬНЫЕ ТЕХНОЛОГИИ

3.1. Образовательные технологии при проведении лекций

№	Тема	Виды применяемых образовательных технологий	Кол-во час
1	Основные теоретические положения	Личностно-деятельностное обучение	4
2	Топографический план и карта	активное обучение, контекстное обучение	2
3	Математическая основа карт	активное обучение, контекстное обучение	8
4	Топографические съемки	концентрированное обучение, дифференцированное обучение, развивающее обучение, проблемное обучение, проблемно-модульное обучение	4
5	Теодолитная съемка	концентрированное обучение, дифференцированное обучение, развивающее обучение, проблемное обучение, проблемно-модульное обучение	4
6	Нивелирование	концентрированное обучение, дифференцированное обучение, развивающее обучение, проблемное обучение, проблемно-модульное обучение	4
7	Тахеометрическая съемка	концентрированное обучение, дифференцированное обучение, развивающее обучение, проблемное обучение, проблемно-модульное обучение	2
8	Камеральные работы	деятельностное обучение, проективное обучение, концентрированное обучение, дифференцированное обучение, проблемное обучение, проблемно-модульное обучение, активное обучение,	4
		Итого по курсу	32
		в том числе интерактивное обучение*	10

3.2. Образовательные технологии при проведении практических занятий

№	Тема занятия	Виды применяемых образовательных технологий	Кол. час
1	Основные теоретические положения	презентация, проблемное изложение, аудиовизуальная технология, интерактивное обучение, анализ конкретных ситуаций, решение задач малыми группами, решение ситуативных и производственных задач, разбор решения задач	8
2	Топографический план и карта	презентация, проблемное изложение, аудиовизуальная технология, интерактивное обучение, анализ конкретных ситуаций, решение задач малыми группами, решение ситуативных и производственных задач, разбор решения задач	8
3	Математическая основа карт	презентация, проблемное изложение, аудиовизуальная технология, интерактивное обучение, анализ конкретных ситуаций, решение задач малыми группами, решение ситуативных и производственных задач, разбор решения задач	8
4	Топографические съемки	презентация, проблемное изложение, аудиовизуальная технология, интерактивное обучение, анализ конкретных ситуаций, решение задач малыми группами, решение ситуативных и производственных задач, разбор решения задач	2
5	Теодолитная съемка	презентация, проблемное изложение, аудиовизуальная технология, интерактивное обучение, анализ конкретных ситуаций, решение задач малыми группами, решение ситуативных и производственных задач, разбор решения задач	8
6	Нивелирование	презентация, проблемное изложение, аудиовизуальная технология, интерактивное обучение, анализ конкретных ситуаций, решение задач малыми группами, решение ситуативных и производственных задач, разбор решения задач	6
7	Тахеометрическая съемка	презентация, проблемное изложение, аудиовизуальная технология, интерактивное обучение, анализ конкретных ситуаций, решение задач малыми группами, решение ситуативных и производственных задач, разбор решения задач	2
8.	Камеральные работы	презентация, проблемное изложение, аудиовизуальная технология, интерактивное обучение, анализ конкретных ситуаций, решение задач малыми группами, решение ситуативных и производственных задач, разбор решения задач	6
		Итого по курсу	48
		в том числе интерактивное обучение*	10

4. УСЛОВИЯ РЕАЛИЗАЦИИ ПРОГРАММЫ ДИСЦИПЛИНЫ

4.1. Материально-техническая база, необходимая для осуществления образовательного процесса по дисциплине

Реализация учебной дисциплины осуществляется в специально оборудованном кабинете «Геодезия» и геодезического полигона.

Оборудование учебного кабинета (рабочего места кабинета):

Оборудование учебного кабинета (рабочих мест кабинета):

- Специализированная мебель и системы хранения (доска классная, стол и стул учителя, столы и стулья ученические, шкафы для хранения учебных пособий, системы хранения таблиц и плакатов);

Технические средства обучения (рабочее место учителя: компьютер учителя, видеопроектор, экран, лицензионное ПО);

- демонстрационные учебно-наглядные пособия (комплект стендов)

Обязательным условием успешного освоения учебной дисциплины является проведение практических работ на геодезическом полигоне для получения первичных профессиональных навыков. Контроль знаний и умений проводится в форме текущей и промежуточной аттестации. В конце освоения учебной дисциплины проводится экзамен, обеспечивающий проверку результатов освоения приемов работы с геодезическими приборами. Текущая аттестация обучающихся проводится в форме тестовых заданий, отчетов по практическим и лабораторным работам, контрольные срезы, экспресс-опросы.

В процессе освоения учебной дисциплины необходимо создавать условия для формирования устойчивого интереса к профессии, воспитания ответственности, аккуратности, рациональности; развития внимания, технического мышления.

Для активизации познавательной деятельности обучающихся и развития их творческого мышления преподавателю рекомендуется применять различные методы современного обучения, широко использовать наглядные пособия и технические средства обучения; организовывать групповые и индивидуальные методы и формы работы; сопровождать объяснение материала демонстрацией приемов работы, практическими заданиями и расчетами.

Внеаудиторная самостоятельная работа сопровождается методическим обеспечением и выполняется обучающимся без непосредственного участия преподавателя. При работе над темами самостоятельной подготовки обучающимся оказываются консультации. При выполнении заданий обучающиеся должны пользоваться современными средствами вычислительной техники, учебной и справочной литературой.

Перед началом обучения студент получает учебно-методический комплекс дисциплины, знакомится с содержанием обучения.

В процессе освоения учебной дисциплины необходимо создавать условия для формирования устойчивого интереса к профессии, воспитания ответственности, аккуратности, рациональности; развития внимания, технического мышления.

Электронные ресурсы:

Программное обеспечение и Интернет-ресурсы

4.2. Перечень необходимого программного обеспечения

Список программного обеспечения.

- Операционная система Microsoft Windows 10 (дог. №77-АЭФ/223-ФЗ/2017 от 03.11.2017, корпоративная лицензия);
- Пакет программ Microsoft Office Professional Plus (дог. №77-АЭФ/223-ФЗ/2017 от 03.11.2017, корпоративная лицензия);
- Антивирусная защита физических рабочих станций и серверов: Kaspersky Endpoint Security для бизнеса – Стандартный Russian Edition. 1500-2499 Node 1 year Educational Renewal License (контракт №69-АЭФ/223-ФЗ от 11.09.2017, корпоративная лицензия);
- 7-zip GNU Lesser General Public License (свободное программное обеспечение, не ограничено, бессрочно);
- Интернет браузер Google Chrome (бесплатное программное обеспечение, не ограничено, бессрочно);
- K-Lite Codec Pack — универсальный набор кодеков (кодировщиков-декодировщиков) и утилит для просмотра и обработки аудио- и видеофайлов (бесплатное программное обеспечение, не ограничено, бессрочно);
- WinDjView – программа для просмотра файлов в формате DJV и DjVu (свободное программное обеспечение, не ограничено, бессрочно).

•

5. ПЕРЕЧЕНЬ ОСНОВНОЙ И ДОПОЛНИТЕЛЬНОЙ УЧЕБНОЙ ЛИТЕРАТУРЫ, НЕОБХОДИМОЙ ДЛЯ ОСВОЕНИЯ ДИСЦИПЛИНЫ

5.1. Основная литература:

1. Макаров, К. Н. Инженерная геодезия : учебник для СПО / К. Н. Макаров. — 2-е изд., испр. и доп. — М. : Издательство Юрайт, 2017. — 348 с. — (Серия : Профессиональное образование). — ISBN 978-5-534-02424-1. — Режим доступа : www.biblio-online.ru/book/D9D725FC-11DB-4AB1-BA58-5156B27936F2.

2. Вострокнутов, А. Л. Основы топографии : учебник для СПО / А. Л. Вострокнутов, В. Н. Супрун, Г. В. Шевченко ; под общ. ред. А. Л. Вострокнутова. — М. : Издательство Юрайт, 2017. — 196 с. — (Серия : Профессиональное образование). — ISBN 978-5-534-01708-3. — Режим доступа : www.biblio-online.ru/book/CA531613-8D8B-4DE4-A320-DD9D3D85687C.

5.2 Дополнительная литература:

1. Кузнецов, О.Ф. Основы геодезии и топография местности : учебное пособие / О.Ф. Кузнецов ; Министерство образования и науки Российской Федерации, Федеральное государственное бюджетное образовательное учреждение высшего профессионального образования «Оренбургский государственный университет». - 2-е изд., доп. - Оренбург : Оренбургский государственный университет, 2014. - 289 с. : ил. ; То же [Электронный ресурс]. - URL: <http://biblioclub.ru/index.php?page=book&id=260766>

5.3. Периодические издания:

1. Журнал «Вестник МГУ.Серия: География»
2. Журнал «Вестник СПбГУ.Серия: География. Геология»
3. Журнал «Маркшейдерия и недропользование»
4. Электронная библиотека "Издательского дома "Гребенников" (www.grebennikon.ru);
5. Базы данных компании «Ист Вью» (<http://dlib.eastview.com>).

5.4. Перечень ресурсов информационно-телекоммуникационной сети «Интернет», необходимых для освоения дисциплины

Нормативная документация по специальности «Прикладная геодезия» 2018

Федеральные законы

1. О геодезии, картографии и пространственных данных и о внесении изменений в отдельные законодательные акты Российской Федерации [Электронный ресурс] : федеральный закон Российской Федерации от 30.12.2015 № 431-ФЗ (с изм. и доп. от 03.07.2017 г.). Доступ из СПС КонсультантПлюс.
2. О землеустройстве [Электронный ресурс] : федеральный закон Российской Федерации от 18.06.2001 № 78-ФЗ (с изм. и доп. от 31.12.2017 г.). Доступ из СПС КонсультантПлюс.
3. Об обороте земель сельскохозяйственного назначения [Электронный ресурс] : федеральный закон Российской Федерации от 24.07.2002 № 101-ФЗ (с изм. и доп. от 29.12.2017 г.). Доступ из СПС КонсультантПлюс.
4. О переводе земель и земельных участков из одной категории в другую [Электронный ресурс] : федеральный закон Российской Федерации от 21.12.2004 № 172-ФЗ (с изм. и доп. от 29.07.2017 г.). Доступ из СПС КонсультантПлюс.

5. О садоводческих, огороднических и дачных некоммерческих объединениях граждан [Электронный ресурс] : федеральный закон Российской Федерации от 15.04.1998 № 66-ФЗ (с изм. и доп. от 03.07.2016 г.). Доступ из СПС КонсультантПлюс.
6. О крестьянском (фермерском) хозяйстве [Электронный ресурс] : федеральный закон Российской Федерации от 11.06.2003 № 74-ФЗ (с изм. и доп. от 23.06.2014 г.). Доступ из СПС КонсультантПлюс.
7. О личном подсобном хозяйстве [Электронный ресурс] : федеральный закон Российской Федерации от 07.07.2003 № 112-ФЗ (с изм. и доп. от 01.05.2016 г.). Доступ из СПС КонсультантПлюс.
8. Технический регламент о безопасности зданий и сооружений [Электронный ресурс] : федеральный закон Российской Федерации от 30.12.2009 № 112-ФЗ (с изм. и доп. от 02.07.2013 г.). Доступ из СПС КонсультантПлюс.

Кодексы

1. **Земельный кодекс Российской Федерации [Электронный ресурс] : федеральный закон Российской Федерации от 25.10.2001 № 136-ФЗ (с изм. и доп. от 31.12.2017 г.). Доступ из СПС КонсультантПлюс.**
2. Градостроительный кодекс Российской Федерации [Электронный ресурс] : федеральный закон Российской Федерации от 29.12.2004 № 190-ФЗ (с изм. и доп. от 23.04.2018 г.). Доступ из СПС КонсультантПлюс.

Нормативные акты министерств и ведомств

1. ГОСТ 21.610-85. Газоснабжение. Наружные газопроводы [Электронный ресурс]. – Введ. 1985–11–14. Доступ из СПС КонсультантПлюс.
2. ГОСТ 22268-76. Геодезия. Термины и определения [Электронный ресурс]. – Введ. 1976–12–21 (с изм. и доп. от 24.07.1981 г.). Доступ из СПС КонсультантПлюс.
3. ГОСТ 21667-76. Межгосударственный стандарт. Картография. Термины и определения [Электронный ресурс]. – Введ. 1976–03–31 (с изм. и доп. от 01.11.2001 г.). Доступ из СПС КонсультантПлюс.
4. ГОСТ 28441-99. Межгосударственный стандарт. Картография цифровая. Термины и определения [Электронный ресурс]. – Введ. 1999–10–23. Доступ из СПС КонсультантПлюс.
5. ГКИНП-02-033-82 - Инструкция по топографической съемке в масштабах 1:5000, 1:2000, 1:1000, 1:500 [Электронный ресурс]. – Введ. 1983–01–01. Доступ из СПС КонсультантПлюс.
6. ГКИНП (ГНТА)-17-004-99 - Инструкция о порядке контроля и приемки геодезических, топографических и картографических работ [Электронный ресурс]. – Введ. 1999–06–29. Доступ из СПС КонсультантПлюс.
7. РСН 72-88 - Инженерные изыскания для строительства - Технические требования к производству съемок подземных (надземных) коммуникаций [Электронный ресурс]. – Введ. 1988–08–05. Доступ из СПС КонсультантПлюс.
8. РТМ 68-13-99 - Условные графические изображения в документации геодезического и топографического производства [Электронный ресурс]. – Введ. 2000–02–01. Доступ из СПС КонсультантПлюс.
9. РТМ 68-14-01 - Спутниковая технология геодезических работ. Термины и определения [Электронный ресурс]. – Введ. 2001–07–01. Доступ из СПС КонсультантПлюс.
10. ВСН 51-03-01-76 - Инструкция о составе и оформлении технологических рабочих чертежей зданий и сооружений газовой промышленности. Раздел 3. Технологическая часть газодобывающих предприятий (ГДП) [Электронный ресурс]. – Введ. 1979–04–20. Доступ из СПС КонсультантПлюс.
11. ПТБ-88 - Правила по технике безопасности на топографо-геодезических работах [Электронный ресурс]. – Введ. 1989–02–09. Доступ из СПС КонсультантПлюс.

Законы Краснодарского края

1. Об основах регулирования земельных отношений в Краснодарском крае [Электронный ресурс] : закон Краснодарского края от 05.11.2002 № 532-КЗ (с изм. и доп. от 04.05.2018 г.). Доступ из СПС КонсультантПлюс.

2. Об управлении государственной собственностью Краснодарского края [Электронный ресурс] : закон Краснодарского края от 13.05.1999 № 180-КЗ (с изм. и доп. от 04.05.2018 г.). Доступ из СПС КонсультантПлюс.

6. МЕТОДИЧЕСКИЕ УКАЗАНИЯ ДЛЯ ОБУЧАЮЩИХСЯ ПО ОСВОЕНИЮ ДИСЦИПЛИНЫ МЕТОДИЧЕСКИЕ УКАЗАНИЯ ПО ВИДАМ ЗАНЯТИЙ

В процессе подготовки и проведения практических занятий студенты закрепляют полученные ранее теоретические знания, приобретают навыки их практического применения, опыт рациональной организации учебной работы, готовятся к сдаче зачета. Важной задачей является также развитие навыков самостоятельного изложения студентами своих мыслей по вопросам организации транспортного путешествия.

В начале семестра студенты получают сводную информацию о формах проведения занятий и формах контроля знаний. Тогда же студентам предоставляется список тем лекционных и практических заданий, а также тематика рефератов.

Поскольку активность студента на практических занятиях является предметом внутри-семестрового контроля его продвижения в освоении курса, подготовка к таким занятиям требует от студента ответственного отношения.

При подготовке к занятию студенты в первую очередь должны использовать материал лекций и соответствующих литературных источников. Самоконтроль качества подготовки к каждому занятию студенты осуществляют, проверяя свои знания и отвечая на вопросы для самопроверки по соответствующей теме.

Входной контроль осуществляется преподавателем в виде проверки и актуализации знаний студентов по соответствующей теме.

Выходной контроль осуществляется преподавателем проверкой качества и полноты выполнения задания.

Типовой план практических занятий:

1. Изложение преподавателем темы занятия, его целей и задач.
2. Выдача преподавателем задания студентам, необходимые пояснения.
3. Выполнение задания студентами под наблюдением преподавателя. Обсуждение результатов. Резюме преподавателя.
4. Общее подведение итогов занятия преподавателем и выдача домашнего задания.

Общие правила выполнения письменных работ.

Академическая этика, соблюдение авторских прав. На первом занятии студенты должны быть проинформированы о необходимости соблюдения норм академической этики и авторских прав в ходе обучения. В частности, предоставляются сведения:

- общая информация об авторских правах;
- правила цитирования;
- правила оформления ссылок

Все имеющиеся в тексте сноски тщательно выверяются и снабжаются «адресами». Недопустимо включать в свою работу выдержки из работ других авторов без указания на это, пересказывать чужую работу близко к тексту без отсылки к ней, использовать чужие идеи без указания первоисточников (это касается и информации, найденной в Интернете). Все случаи плагиата должны быть исключены.

Список использованной литературы должен включать все источники информации, изученные и проработанные студентом в процессе выполнения работы, и должен быть составлен в соответствии с ГОСТ Р 7.0.5-2008 «Библиографическая ссылка. общие требования и правила».

МЕТОДИЧЕСКИЕ УКАЗАНИЯ ПО ВЫПОЛНЕНИЮ ПРАКТИЧЕСКОЙ РАБОТ « ПОСТРОЕНИЕ ПРОФИЛЕЙ МЕСТНОСТИ»

При детальном изучении рельефа в практических целях (например, при прокладке дорог) возникает необходимость построения профилей земной поверхности по тому или иному направлению.

Профиль – это чертеж разреза какого-либо участка земной поверхности вертикальной плоскостью по заданной линии. Линия, вдоль которой строится профиль, называется *линией профиля*. Профиль строится в двух масштабах: по одному из них измеряются горизонтальные расстояния, а по другому – высоты точек местности. Первый называется *горизонтальным масштабом*, он соответствует масштабу карты, второй – *вертикальным*. Величины превышений точек профиля, как правило, незначительны по сравнению с горизонтальными проложениями. Поэтому вертикальный масштаб берется крупнее горизонтального в 5–10 раз.

Если взять линию профиля за нулевую высоту, длина перпендикуляров получится слишком большой (при уменьшении вертикального масштаба, перегибы скатов будут отражены менее четко), поэтому высоту основания линии профиля берут близкой к высоте самой низкой горизонтали. При построении перпендикуляров от высоты горизонтали отнимают высоту линии профиля и полученную разницу в вертикальном масштабе откладывают вверх от линии профиля. Например, высота линии профиля берется за 100 м, высота одной из горизонталей 122,5 м, следовательно, в вертикальном масштабе откладывают 22,5 м ($122,5 - 100 = 22,5$).

Профиль строится в следующей последовательности.

1. Прочерчивают по карте линию профиля.
2. По горизонталям определяют максимальную и минимальную высоты по линии профиля.
3. Выбирают вертикальный масштаб с таким расчетом, чтобы все характерные перегибы скатов хорошо отразились на профиле.
4. Определяют высоту поверхности, от которой будут откладываться высоты перпендикуляров.
5. Вычерчивается штамп – основание профиля. На штампе указываются порядковые номера точек, горизонтальные проложения, отметки точек.
6. Из полученных точек, которые соответствуют пересечению горизонталей с линией профиля, в вертикальном масштабе восстанавливают перпендикуляры.
7. Полученные вершины перпендикуляров соединяют плавной линией.
8. Рассчитываются уклоны. Данные уклонов вписываются в последнюю строку штампа: сначала на каждый отрезок штампа переносится направление линии профиля, цифры, соответствующие уклону на данном участке подписываются строго параллельно этому направлению.
9. Окончательное оформление профиля: дается название работы, указывается линия профиля, номенклатура карты, подписываются масштабы и данные исполнителя.

7. ОЦЕНОЧНЫЕ СРЕДСТВА ДЛЯ КОНТРОЛЯ УСПЕВАЕМОСТИ

№ п/п	Наименование оценочного средства	Краткая характеристика оценочного средства	Представление оценочного средства в фонде
1	Устный опрос	Средство проверки знаний, полученных на лекционных и семинарских занятиях по определенному разделу или теме.	Комплект контрольных заданий, для проведения опроса
2	Реферат	Продукт самостоятельной работы студента, представляющий собой краткое изложение в письменном виде результатов теоретического анализа определенной научной (учебно-исследовательской) темы, где автор раскрывает суть исследуемой проблемы, приводит различные точки зрения, а также собственные взгляды на нее.	Темы реферативных работ
3	Семинар-дискуссия	Оценочные средства, позволяющие включить обучающихся в процесс обсуждения спорного вопроса, проблемы и оценить их умение аргументировать собственную точку зрения.	Перечень дискуссионных тем для проведения круглого стола, дискуссии, полемики, диспута

7.1. Паспорт фонда оценочных средств

№ п/п	Контролируемые разделы (темы) дисциплины	Код контролируемой компетенции (или ее части)	Наименование оценочного средства
1	Основные теоретические положения	ОК 1 - 9 ПК 1.1 - 1.7 2.1 - 2.5, 3.1, 4.1 - 4.9	Текущий опрос, тестирование, выполнение заданий, контрольные, семинар, реферат
2	Топографический план и карта	ОК 1 - 9 ПК 1.1 - 1.7 2.1 - 2.5, 3.1, 4.1 - 4.9	Текущий опрос, тестирование, выполнение заданий, контрольные, семинар, реферат
3	Математическая основа карт.	ОК 1 - 9 ПК 1.1 - 1.7 2.1 - 2.5, 3.1, 4.1 - 4.9	Текущий опрос, тестирование, выполнение заданий, контрольные, семинар, реферат
4	Топографические съемки	ОК 1 - 9 ПК 1.1 - 1.7 2.1 - 2.5, 3.1, 4.1 - 4.9	Текущий опрос, тестирование, выполнение заданий, контрольные, семинар, реферат Текущий опрос, тестирование, выполнение заданий, контрольные, семинар, реферат
5	Теодолитная съемка	ОК 1 - 9 ПК 1.1 - 1.7 2.1 - 2.5, 3.1, 4.1 - 4.9	Текущий опрос, тестирование, выполнение заданий, контрольные, семинар, реферат Текущий опрос, тестирование, выполнение заданий, контрольные, семинар, реферат
6	Нивелирование	ОК 1 - 9 ПК 1.1 - 1.7 2.1 - 2.5, 3.1, 4.1 - 4.9	Текущий опрос, тестирование, выполнение заданий, контрольные, семинар, реферат Текущий опрос, тестирование, выполнение заданий, контрольные, семинар, реферат
7	Тахеометрическая съемка	ОК 1 - 9 ПК 1.1 - 1.7 2.1 - 2.5, 3.1, 4.1 - 4.9	Текущий опрос, тестирование, выполнение заданий, контрольные, семинар, реферат Текущий опрос, тестирование, выполнение заданий, контрольные, семинар, реферат
8	Камеральные работы	ОК 1 - 9 ПК 1.1 - 1.7 2.1 - 2.5, 3.1, 4.1 - 4.9	Текущий опрос, тестирование, выполнение заданий, контрольные, семинар, реферат Текущий опрос, тестирование, выполнение заданий, контрольные, семинар, реферат

7.2. Критерии оценки знаний

Критерии оценки качества семинарского занятия

1. Целенаправленность – постановка проблемы, стремление связать теорию с практикой, с использованием материала в будущей профессиональной деятельности.
2. Планирование – выделение главных вопросов, связанных с профилирующими дисциплинами, наличие новинок в списке литературы.
3. Организация семинара – умение вызвать и поддержать дискуссию, конструктивный анализ всех ответов и выступлений, наполненность учебного времени обсуждения проблем, поведение самого педагога.
4. Стиль проведения семинара – оживленный, с постановкой острых вопросов, возникающей дискуссией или вялый, не возбуждающий ни мыслей ни интереса.
5. Отношение «педагог-студент» – уважительные, в меру требовательные, равнодушные, безразличные.
6. Управление группой – быстрый контакт со студентами, уверенное поведение в группе. Разумное и справедливое взаимодействие со студентами или наоборот, повышенный тон, опора в работе на лидеров. Оставляя пассивными других студентов. Замечания педагогу - квалифицированные, обобщающие или нет замечаний. Студенты ведут записи на семинарах - регулярно, редко, не ведут.

Критерии оценки рефератов (докладов):

Оценка «отлично» ставится, если выполнены все требования к написанию и защите реферата: обозначена проблема и обоснована её актуальность, сделан краткий анализ различных точек зрения на рассматриваемую проблему и логично изложена собственная позиция, сформулированы выводы, тема раскрыта полностью, выдержан объём, соблюдены требования к внешнему оформлению, даны правильные ответы на дополнительные вопросы.

Оценка «хорошо» ставится, если основные требования к реферату и его защите выполнены, но при этом допущены недочёты. В частности, имеются неточности в изложении материала; отсутствует логическая последовательность в суждениях; не выдержан объём реферата; имеются упущения в оформлении; на дополнительные вопросы при защите даны неполные ответы.

Оценка «удовлетворительно» ставится, если имеются существенные отступления от требований к реферированию. В частности: тема освещена лишь частично; допущены фактические ошибки в содержании реферата или при ответе на дополнительные вопросы; во время защиты отсутствует вывод.

Оценка «не удовлетворительно» ставится, если тема реферата не раскрыта, обнаруживается существенное непонимание проблемы, или реферат не представлен.

7.3. Оценочные средств для проведения текущей аттестации

Форма аттестации	Знания	Умения	Практический опыт (владение)	Личные качества обучающегося	Примеры оценочных средств
Зачет по темам учебной дисциплины	<ul style="list-style-type: none"> • топографическую карту; • топографо-геодезические приборы и правила их эксплуатации; • методы угловых и ли- 	<ul style="list-style-type: none"> • читать топографическую карту и решать по ней технические задачи; • выполнять геодезические измерения на местности (го- 	<ul style="list-style-type: none"> •практический опыт работы с топографическими планами и картами •владеть навыками компьютерных и спутниковых технологий в обработке полевых измерений •владеть навыками работы с топографо-геодезической информацией 	Когнитивные - активность, инициатива, самостоятельность. Креативные -	Текущий опрос, тестирование, выполнение заданий, контрольные, семинар, реферат

	<p>нейных измерений, нивелирования;</p> <ul style="list-style-type: none"> • основные методы создания съемочного обоснования и проведения топографических съемок; • условные знаки топографических планов и карт; • приближенные методы математической обработки результатов геодезических измерений (уравнивания) и оценку их точности; 	<p>горизонтальных и вертикальных углов, длин линий, превышений);</p> <ul style="list-style-type: none"> • работать с топографо-геодезическими приборами и системами; создавать съемочное обоснование и выполнять топографические съемки; • выполнять первичную математическую обработку результатов измерений и оценку их точности; • составлять и вычерчивать топографические планы местности; 	<ul style="list-style-type: none"> • иметь практический опыт работы с техническими инструкциями по выполнению топографо-геодезических изысканий • иметь практический опыт поверки и юстировки геодезических приборов • иметь практический опыт проведения полевых топографических работ • иметь практический опыт проведения полевых топографических работ • владеть навыками работы на основе спутниковых систем навигации • владеть навыками математической обработки материалов полевых съемок • иметь практические навыки по обновлению топографического материала • иметь практический опыт работы с техническими инструкциями • владеть навыками математической обработки результатов полевых измерений • иметь практический опыт контроля результатов топографо-геодезических изысканий 	творчество.	
--	---	--	--	-------------	--

Примерные тестовые задания:

1. Вычислите сближение меридианов (γ) двух точек, имеющих следующие координаты:

L_1	L_2	$B_{\text{ср.}}$	γ	L_1	L_2	$B_{\text{ср.}}$	γ
39°15'	38°40'	41°45'		60°45'	67°21'	47°36'	
41°25'	47°30'	43°15'		72°54'	76°35'	48°55'	
53°32'	59°05'	45°07'		102°20'	108°38'	51°24'	

2. Определите истинный азимут (A) по известному магнитному азимуту и склонению магнитной стрелки:

$A_{\text{м}}$	δ	A	$A_{\text{м}}$	δ	A
6° 56'	+8°14'		28°17'	-5°16'	
54°36'	+6°27'		2°18'	+5°40'	
88°46'	-12°21'		5°38'	-8°45'	

Примерные вопросы для устного опроса (контрольных работ):

1. Дайте определение истинного, магнитного и осевого меридианов.
2. Дайте определения истинного и магнитного азимутов, румбов и дирекционного угла.
3. Обоснуйте практическую значимость румба.
4. Что называют магнитным склонением?
5. Какой угол называется сближением меридианов?
6. Назовите способы ориентирования карты.

7. С помощью транспортира определите по листу карты У–35–38–А–в–3 (Двинск) ориентирующие углы направлений, предложенных преподавателем.
8. Выполните задания, представленные в таблице на стр. 52.
9. По заданной величине азимута, дирекционного угла и румба постройте на карте линии направлений, предложенных преподавателем.
10. Вычислите сближение меридианов двух точек, имеющих следующие координаты:

Примерные вопросы для контроля самостоятельной работы:

1. Графическое изображение Земли. Планы, карты, профили.
2. Электронные и цифровые планы, цифровые модели местности.
3. Цифровая модель местности.
4. Понятие о разграфке и номенклатуре карт.
5. Понятие о разграфке и номенклатуре планов.

7.4. Оценочные средств для проведения промежуточной аттестации

Промежуточная аттестация

Форма аттестации	Знания	Умения	Практический опыт (владеть)	Личные качества обучающегося	Примеры оценочных средств
зачет	<p>топографическую карту;</p> <ul style="list-style-type: none"> • топографо-геодезические приборы и правила их эксплуатации; • методы угловых и линейных измерений, нивелирования; • основные методы создания съемочного обоснования и проведения топографических съемок; • условные знаки топографических планов и карт; • приближенные методы математической обработки результатов геодезических измерений (уравнивания) и оценку их точности; 	<p>читать топографическую карту и решать по ней технические задачи;</p> <ul style="list-style-type: none"> • выполнять геодезические измерения на местности (горизонтальных и вертикальных углов, длин линий, превышений); • работать с топографо-геодезическими приборами и системами; создавать съемочное обоснование и выполнять топографические съемки; • выполнять первичную математическую обработку результатов измерений и оценку их точности; • составлять и вычерчивать топографические планы местности; 	<ul style="list-style-type: none"> • практический опыт работы с топографическими планами и картами • владеть навыками компьютерных и спутниковых технологий в обработке полевых измерений • владеть навыками работы с топографо-геодезической информацией • иметь практический опыт работы с техническими инструкциями по выполнению топографо-геодезических изысканий • иметь практический опыт поверки и юстировку геодезических приборов • иметь практический опыт проведения полевых топографич. работ • иметь практический опыт проведения полевых топографич. работ • владеть навыками работы на основе спутниковых систем навигации • владеть навыками математической обработки материалов полевых съемок • иметь практические навыки по обновлению топографического материала • иметь практический опыт работы с техническими инструкциями • владеть навыками математической обработки результатов полевых измерений • иметь практический опыт контроля результатов топографо-геодезических изысканий 	<p>Когнитивные - активность, инициатива, самостоятельность.</p> <p>Креативные - творчество,</p>	<p>Устный опрос, контрольная работа, тестирование</p>

7.4.1. Примерные вопросы для проведения промежуточной аттестации (экзамен)

1. Предмет и задачи геодезии, связь ее с другими науками.
2. Роль геодезии в народном хозяйстве и обороне страны
3. Форма и размеры Земли. Эллипсоид Красовского - основные параметры.
4. Понятие о плане и карте.
5. Топографические карты. Масштабный ряд топографических карт.
6. Основные элементы топографической карты
7. Масштаб. Виды масштабов.
8. Графическая и предельная точность масштаба.
9. Определение длин линий по топографической карте.
10. Определение площадей по топографической карте.
11. Системы координат и высот применяемые в геодезии.
12. Понятие полюса, экватора, меридиана, параллели.
13. Географическая система координат.
14. Плоскостная (прямоугольная) система координат.
15. Азимут, румб, дирекционный угол и их взаимосвязь. Магнитное склонение
16. Способы изображения рельефа на топографических планах и картах.
17. Горизонтали; виды горизонталей.
18. Сечение и заложение рельефа.
19. График заложений.
20. Определение крутизны скатов.

По топографической карте уметь определять: географические и прямоугольные координаты точек, абсолютные высоты точек, уклоны, сечение и заложение рельефа, длины линий с определением допустимости ошибки, площадей; уметь переходить от численного масштаба к именованному, определять предельную точность масштаба; знать принципы построения профиля местности и построения параллелей и меридианов

7.4.2. Примерные экзаменационные задачи на экзамен

1. Определите численный масштаб карты и впишите его в таблицу:

Номер варианта	Длина линии на карте	Длина линии на местности	Масштаб карты
1	1,34 см 192 мм 11 мм	335 м 19,2 км 550 м	

2. Определите предельную и графическую точность следующих масштабов. Результаты внесите в таблицу.

Номер варианта	Масштаб	Предельная точность	Графическая точность
1	1:2 000 1:10 000		

3. Определите масштаб карты, если расстояние между вертикальными линиями километровой сетки составляет: 5, 4, 10 и 2 см.

4. Определите масштаб карты, если предельная точность равна: 1 м, 20 м, 1 км.

8. ДОПОЛНИТЕЛЬНОЕ ОБЕСПЕЧЕНИЕ ДИСЦИПЛИНЫ

Приложение 1. Конспект лекций по темам:

Форма и размеры Земли

Угловые измерения. Теодолит, его составные части

Приложение 2. Иллюстративный материал к теме «Угломерные измерения. Теодолит и его устройства».

Приложение 1. Краткий конспект лекционных занятий

ФОРМА И РАЗМЕРЫ ЗЕМЛИ

Подобно другим планетам Солнечной системы, Земля имеет шарообразную форму. Основными доказательствами шарообразности считают круглую тень, образуемую Землей во время лунных затмений, фотографии и измерения из Космоса с ИСЗ с разных расстояний и точек траектории полетов; градусные измерения по поверхности Земли.

Земля вращается вокруг так называемой земной оси. Точки пересечения земной оси с земной поверхностью называются полюсами. Различают Северный и Южный полюса. Линия сечения поверхности Земного шара плоскостью проходящей через центр Земли перпендикулярно земной оси - это экватор. Плоскости, секущие земную поверхность параллельно плоскости экватора образуют параллели, а плоскости проходящие через два полюса - меридианы.

Для определения положения точки на поверхности Земли пользуются специальными величинами - географическими координатами. Географическая широта - это величина дуги меридиана от экватора до заданной точки в градусах, географическая долгота - величина дуги параллели от нулевого меридиана до заданной точки. В большинстве стран за нулевой принят меридиан, проходящий через Гринвичскую обсерваторию, восточнее Лондона.

Из-за вращения вокруг своей оси и возникающей при этом центробежной силы, Земля сплюснута у полюсов и ее большая полуось (экваториальный радиус) на 21,4 км больше, чем расстояние от центра Земли до полюсов. Такой равномерно сплюснутый у полюсов шар называется сфероидом или эллипсоидом вращения. Эта фигура имеет точное математическое выражение и используется для построения географич. карт.

России для геодезических и картографических работ используется эллипсоид Ф. Н. Красовского (назван в честь ученого, под руководством которого велись расчеты): его экваториальный радиус $a = 6378,2$ км, полярный радиус $b = 6356,8$, длина меридиана равна 40008,5 км, длина экватора 40075,7 км, площадь поверхности S - 510 млн км².

Однако фигура Земли сложнее. Она отклоняется от правильной формы сфероида из-за неоднородного строения недр, неравномерного распределения масс. Истинная геометрическая фигура Земли называется геоидом ("землеподобным") и определяется как фигура, поверхность которой всюду перпендикулярна направлению силы тяжести, т. е. отвесу. Поверхность геоида совпадает с уровенной поверхностью Мирового океана (мысленно продолженной под материками и островами). Поднятия и опускания геоида над сфероидом составляют $\pm 50 \dots 100$ м.

Физическая поверхность Z , осложненная горами и впадинами не совпадает и с поверхностью геоида, отступая от него на несколько км. Сила тяжести все время стремится выровнять поверхность Z , привести ее в соответствие с поверхностью геоида.

Физическая поверхность Земли представляет собой сочетание бесконечно большого числа неровностей. Она состоит из океанов, морей и материков с островами. Поверхность океанов в их спокойном состоянии ровная, а суша, составляющая только 29 % от общей площади Земли, представляет собой сложные сочетания гор, возвышенностей, равнин и низменностей. Поэтому поверхность Земли не имеет математического выражения, хотя для решения задач науки и практики требуется знать пространственное положение ее точек. Устанавливать их удобно относительно вспомогательной поверхности, близкой к реальной (физической) поверхности Земли. Такую поверхность называют поверхностью относимости, за которую принимается основная уровенная поверхность Земли, в каждой точке которой нормаль совпадает с направлением отвесной линии (с направлением силы тяжести). Это поверхность воды океанов и открытых морей, находящаяся в спокойном состоянии и мыслен-

но продолженная под материками так, что к ней отвесные линии перпендикулярны во всех точках на Земле. Выбор поверхности воды океанов и морей за уровенную поверхность Земли, объясняется тем, что поверхность открытых водных пространств занимает 71 % общей площади Земли.

В 1873 г. нем. физик И.Б. Листинг назвал эту поверхность поверхностью геоида. Однако и фигура геоида сложна и строго неопределима, поскольку зависит от малоизученного распределения масс внутри З. Поэтому поверхность геоида не соответствует поверхности ни одной правильной математической фигуры, что не позволяет проводить расчеты, связанные с обработкой геодезических измерений на земной поверхности.

По предложению ученого М. С. Молоденского вместо геоида в качестве промежуточной поверхности относимости используется квазигеоид, выполняющий роль «уровня моря». Положение его поверхности рассчитывается на основе гравиметрических измерений. Поверхности квазигеоида и геоида совпадают с поверхностью Мирового океана и различаются по высоте на суше не более чем на 2,5 м.

Геоид и квазигеоид по форме близко подходят к правильной математической фигуре – эллипсоиду вращения. Поэтому в качестве основной уровенной поверхности при обработке геодезических измерений, выполняемых на земной поверхности принята поверхность эллипсоида вращения, представляющего собой фигуру, полученную в результате вращения эллипса вокруг его малой оси (земной) эллипсоид.

Угол между отвесной линией r_q к поверхности геоида в данной точке и нормалью np к поверхности эллипсоида называется отклонением отвесной линии ϵ . В среднем, значение ϵ составляет 3–4", а в местах аномалий достигает десятков секунд.

Земной эллипсоид характеризуется следующими основными элементами: малой полуосью (полярный радиус), которая совпадает с осью вращения З.; большой полу-осью (экватор. радиус), которая перпендикулярна оси вращения З. и полярным сжатием.

Элементы земного эллипсоида, рассчитанные Делабром (1800), Бесселем (1841), Хейфордом (1909) и другими учеными неодинаковы, так как вычислены по геодезическим измерениям разных по протяженности дуг меридианов и параллелей.

Земной эллипсоид, принятый для обработки геодезических измерений и установления единой государственной системы координат называется референц-эллипсоидом.

На территории СССР пользовались эллипсоидом Ф. В. Бесселя до 1946 г. Однако этот эллипсоид был рассчитан в основном по данным Западной Европы. На Дальнем Востоке его поверхность сильно уклонялась от поверхности Земли.

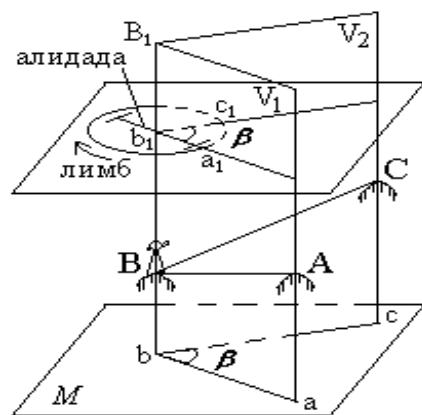
Более точные результаты размеров земного эллипсоида были получены в 1940 г. Ф. Н. Красовским и А. А. Изотовым по результатам астрономо-геодезических работ, выполненных на территории СССР, Западной Европы и США. Размеры земного эллипсоида, получившего название «референц-эллипсоида Красовского», были приняты для геодезических и картографических работ на всей территории СССР. Отклонения поверхности референц-эллипсоида Красовского от поверхности геоида не превышают 150 м. Точкой ориентирования референц-эллипсоида Красовского является центр круглого зала Пулковской обсерватории, широта B_0 и долгота L_0 которого определены из астрономических наблюдений и приняты исходными, а поверхность эллипсоида совмещена со средним уровнем воды в Финском заливе и отмечена на Кронштадском футштоке.

В настоящее время основные геометрические параметры общеземного эллипсоида определяются более точными методами с использованием искусственных спутников Земли. При картографических работах (составление карт мелких масштабов) Землю достаточно принимать за шар, объем которого равен объему земного сфероида. Исходя из размеров эллипсоида Красовского $R = 6\,371\,110$ м.

УГЛОВЫЕ ИЗМЕРЕНИЯ. Теодолит, его составные части

Углы обычно измеряют в градусной мере (градусы, минуты, секунды), реже - в радианной. За рубежом широко применяется градусная мера измерения углов (90 градусов – 100 градусов).

При геодезических работах измеряют не углы между сторонами на местности, а их ортогональные (горизонтальные) проекции, называемые горизонтальными углами. Так, для измерения угла ABC , стороны которого не лежат в одной плоскости, нужно предварительно спроектировать на горизонтальную плоскость точки A , B , и C и измерить горизонтальный угол $abc = \beta$.



β , т.е. угол $abc = \beta$.

Рассмотрим двугранный угол между вертикальными плоскостями $V1$ и $V2$, проходящими через стороны угла ABC . Угол β для данного двугранного угла является линейным. Следовательно, углу β равен всякий другой линейный угол, вершина которого находится в любой точке на отвесном ребре $BB1$ двугранного угла, а стороны его лежат в плоскости, параллельной плоскости M . Итак, для измерения величины угла $abc = \beta$ можно в любой точке, лежащей на ребре $BB1$ двугранного угла, допустим в точке $b1$, установить горизонтальный круг с градусными делениями и измерить на нем дугу $a1c1$, заключенную между сторонами двугранного угла, которая и будет градусной мерой угла $a1b1c1$, равной

Теодолит, его составные части

Измерения горизонтальных проекций углов между линиями местности производят геодезическим угломерным прибором **теодолитом**. Для этого теодолит имеет горизонтальный угломерный круг с градусными делениями, называемый **лимбом**. Стороны угла проектируют на лимб с использованием подвижной визирной плоскости **зрительной трубы**. Она образуется визирной осью трубы при её вращении вокруг горизонтальной оси. Данную плоскость поочередно совмещают со сторонами угла BA и BC , последовательно направляя визирную ось зрительной трубы на точки A и C . При помощи специального отсчетного приспособления **алидады**, которая находится над лимбом соосно с ним и перемещается вместе с визирной плоскостью, на лимбе фиксируют начало и конец дуги $a1c1$, беря отсчеты по градусным делениям. Разность взятых отсчетов является значением измеряемого угла β .

Лимб и алидада, используемые для измерения горизонтальных углов, составляют в теодолите горизонтальный круг. Ось вращения алидады горизонтального круга называют основной осью теодолита.

В теодолите также имеется вертикальный круг с лимбом и алидадой, служащий для измерения вертикальных проекций углов – углов наклона. Принято считать углы наклона выше горизонта положительными, а ниже горизонта – отрицательными. Лимб вертикального круга наглухо скреплён со зрительной трубой и вращается вместе с ней вокруг горизонтальной оси теодолита.

Перед измерением углов центр лимба с помощью отвеса или оптического центрира устанавливают на отвесной линии, проходящей через вершину измеряемого угла, а плоскость лимба приводят в горизонтальное положение, используя с этой целью три подъемных винта 3 и цилиндрический уровень 12 (приложение 2). В результате данных действий основ-

ная ось теодолита должна совпасть с отвесной линией, проходящей через вершину измеряемого угла.

Для установки, настройки и наведения теодолита на цели в нем имеется система винтов: становой и подъемные винты, закрепительные (зажимные) и наводящие (микрометричные) винты, исправительные (юстировочные) винты.

Становым винтом теодолит крепят к головке штатива, подъемными – горизонтируют.

Закрепительными винтами скрепляют подвижные части теодолита (лимб, алидаду, зрительную трубу) с неподвижными. Наводящими винтами сообщают малое и плавное вращение закрепленным частям.

Чтобы теодолит обеспечивал получение неискаженных результатов измерений, он должен удовлетворять соответствующим геометрическим и оптико-механическим условиям. Действия, связанные с проверкой этих условий, называют поверками. Если какое-либо условие не соблюдается, с помощью исправительных винтов производят юстировку прибора.

Классификация теодолитов

В настоящее время отечественными заводами в соответствии с действующим ГОСТ 10529 – 96 изготавливаются теодолиты четырех типов: Т05, Т1, Т2, Т5 и Т30.

Для обозначения модели теодолита используется буква "Т" и цифры, указывающие угловые секунды средней квадратической ошибки однократного измерения горизонтального угла.

По точности теодолиты подразделяются на три группы:

- технические Т30, предназначенные для измерения углов со средними квадратическими ошибками до $\pm 30''$;
- точные Т2 и Т5 – до $\pm 2''$ и $\pm 5''$;
- высокоточные Т05 и Т1 – до $\pm 1''$.

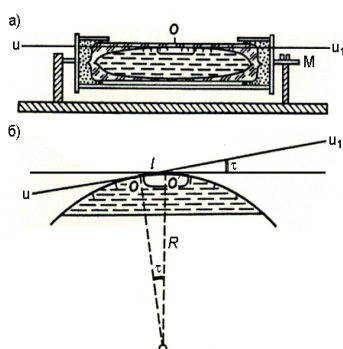
ГОСТом 10529-86 предусмотрена модификация точных и технических теодолитов. По конструкции типы теодолитов делятся на повторительные и не повторительные.

У повторительных теодолитов лимб имеет закрепительный и наводящий винты и может вращаться независимо от вращения алидады.

Неповторительная система осей предусмотрена у высокоточных теодолитов.

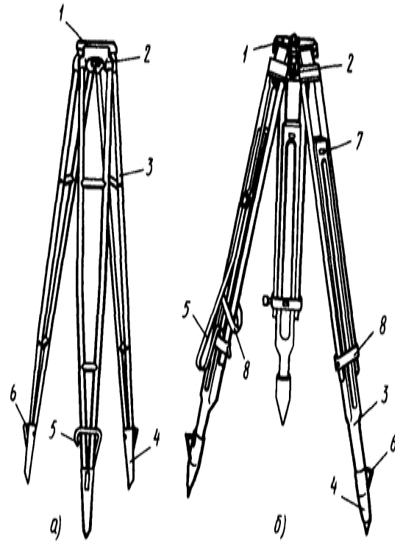
Отсчетные приспособления служат для отсчитывания делений лимба и оценки их долей. Они делятся на штриховые (теодолит Т30) и шкаловые (2Т30, Т5, 2Т5) микроскопы (приложение 1) и микрометры (теодолит Т2). Угловая цена деления лимба называется ценой деления лимба.

В штриховом микроскопе в середине поля зрения виден штрих, относительно которого осуществляется отсчет по лимбу (рис. 2, а). Перед отсчетом необходимо определить цену деления лимба. В шкаловом микроскопе в поле зрения видна шкала, размер которой соответствует цене деления лимба (рис. 1, б, в). Для теодолита технической точности размер шкалы и цена деления лимба равны $60'$. Шкала разделена на двенадцать частей и цена ее деления составляет 5 угловых минут. Если перед числом градусов знака минус нет, отсчет производится по шкале от 0 до 6 в направлении слева направо (рис.2, б). Если перед числом градусов стоит знак минус, в этом случае минуты отсчитываются по шкале вертикального круга, где перед цифрами от 0 до 6 стоит знак минус в направлении справа налево (рис.2, в). Десятые доли цены деления шкалы берутся на глаз с точностью до $30''$.



Уровни служат для приведения осей и плоскостей геодезических приборов в горизонтальное или вертикальное положение. Они состоят из ампулы, оправы и регулировочного приспособления. В зависимости от формы ампулы уровни бывают цилиндрические и круглые. Ампулу цилиндрического уровня,

внутренняя поверхность которой отшлифована по дуге круга радиуса R , заполняют нагретым серным эфиром или спиртом и запаивают. Свободную от жидкости часть ампулы, заполненную парами жидкости, называют пузырьком уровня. На внешней поверхности рабочей части ампулы через 2 мм нанесены штрихи. Точка, соответствующая средней части центрального деления ампулы, называется *нуль-пунктом уровня*.

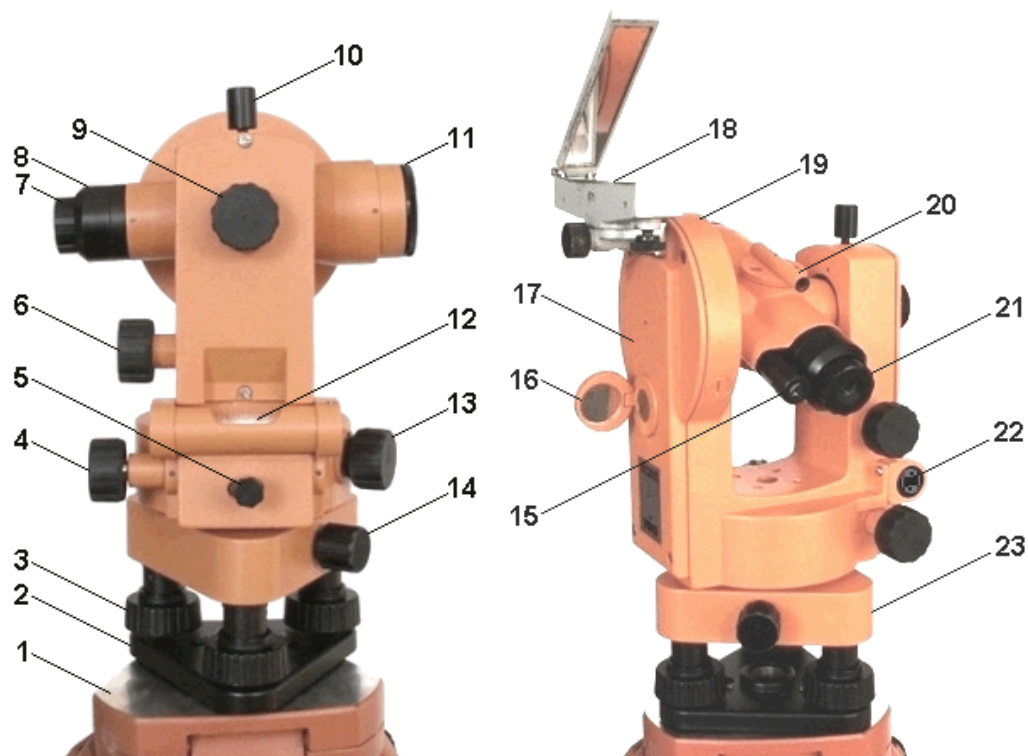


Прямая uu_1 – касательная к внутренней поверхности ампулы в нуль-пункту O , называется осью цилиндрического уровня. При любом положении ампулы уровня его пузырек будет всегда занимать наивысшее положение, а касательная, проведенная к самой высокой точке O' пузырька, будет горизонтальна. Если совместить точки O и O' , то ось цилиндрического уровня тоже займет горизонтальное положение.

Для установки теодолитов используют **штативы**. Верхняя часть штатива представляет собой горизонтально расположенную металлическую площадку 1 , называемую *головкой*. В середине головки размещается отверстие, через которое пропускают становой винт 2 , крепящий теодолит со штативом. С головкой соединены нераздвижные (постоянной длины) и раздвижные (переменной длины) ножки 3 . В нижней заостренной части 4 ножек есть упоры 6 , с помощью которых ножки вдавливают в грунт для придания устойчивости штативу.

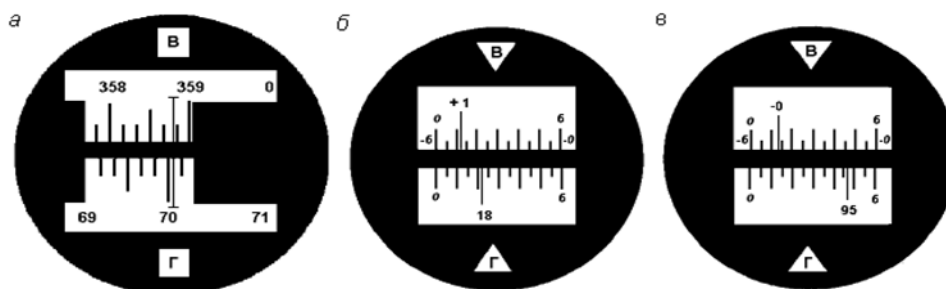
1 - головка (площадка); 2 - становой винт, 3 - ножка, 4 - наконечник, 5 - ремень для переноски, 6 - упор, 7 - ограничитель, 8 - зажимной блок

Приложение 2
Иллюстративный материал к лекции «Угломерные измерения»
Устройство теодолита 4Т30П:



Устройство теодолита 4Т30П:

- | | | |
|---|--|--|
| 1 – головка штатива; | 2 – основание; | 3 – подъемный винт; |
| 4 – наводящий винт алидады; | 5 – закрепительный винт алидады; | 7 – окуляр зрительной трубы; |
| 6 – наводящий винт зрительной трубы; | 8 – предохранительный колпачок сетки нитей зрительной трубы; | 9 – кремальера; |
| 10 – закрепительный винт зрительной трубы; | 11 – объектив зрительной трубы; | 12 – цилиндрический уровень; |
| 13 – кнопочный винт для поворота лимба; | 14 – закрепительный винт; | 15 – окуляр отсчетного микроскопа с диоптрийным кольцом; |
| 16 – зеркальце для подсветки штрихов отсчетного микроскопа; | 17 – колонка; | 18 – ориентир-буссоль; |
| 19 – вертикальный круг; | 20 – визир; | 21 – диоптрийное кольцо окуляра зрительной трубы; |
| 22 – исправительные винты цилиндрического уровня; | 23 – подставка. | |



Поле зрения отсчетных устройств:

штрихового микроскопа с отсчетами по вертикальному кругу – $358^{\circ} 48'$, по горизонтальному – $70^{\circ} 04'$ (а); шкалового микроскопа с отсчетами: по вертикальному кругу – $1^{\circ} 11,5'$, по горизонтальному – $18^{\circ} 22'$ (б); по вертикальному кругу – $-0^{\circ} 46,5'$ по горизонтальному – $95^{\circ} 47'$

(B).

9. ОБУЧЕНИЕ СТУДЕНТОВ-ИНВАЛИДОВ И СТУДЕНТОВ С ОГРАНИЧЕННЫМИ ВОЗМОЖНОСТЯМИ ЗДОРОВЬЯ

Порядок обучения инвалидов и студентов с ограниченными возможностями определен Положением КубГУ «Об обучении студентов-инвалидов и студентов с ограниченными возможностями здоровья».

Для лиц с ограниченными возможностями здоровья предусмотрены образовательные технологии, учитывающие особенности и состояние здоровья таких лиц.

Рецензия
обще профессиональной дисциплины на рабочую программу дисциплины
ОП.01. Геодезия
21.02.08 Прикладная геодезия

Рабочая программа обще профессиональной дисциплины ОП.01 Геодезия составлена в соответствии с требованиями федерального государственного образовательного стандарта при реализации образовательных программ по данной специальности, рабочему учебному плану и предусматривает формирование общих и профессиональных компетенций обучающихся.

В рабочей программе представлены цели и задачи курса, область применения программы. Четко сформулированы требования к результатам освоения междисциплинарного курса: компетенциям, приобретаемому практическому опыту, знаниям и умениям.

В тематическом плане программы дана тематика теоретических и практических занятий, приведены различные формы самостоятельной работы. Образовательные технологии обучения представлены по видам учебной работы (аудиторная и внеаудиторная), характеризуются как общепринятыми формами (лекции, практические занятия), так и интерактивными формами, такими как создание мультимедийных презентаций, подготовка и защита рефератов и т.п.

Учебно-методическое и информационное обеспечение содержит перечень основной и дополнительной литературы, программного обеспечения и Интернет-ресурсы.

Материально-техническое обеспечение всех видов учебной работы обще профессиональной дисциплины, отвечают требованиям ФГОС.

Контроль и оценка результатов освоения обще профессиональной дисциплины осуществляется посредством текущего контроля в виде тестирования, опроса, защиты практических работ, а также итогового контроля.

Помимо проверки сформированности профессиональных компетенций освоение обще профессиональной дисциплины предполагает освоение общих компетенций. Основными показателями оценки результатов являются демонстрация интереса к будущей профессии, самостоятельность и эффективность при выполнении практических задач, самоанализ и др.

Данная программа подготовлена на хорошем методическом уровне, с учетом требований ФГОС и может быть использована в учебном процессе.

Директор ООО «Модуль»



Чермит А.П.

Рецензия
на рабочую программу учебной дисциплины
ОП.01 Геодезия
21.02.08 Прикладная геодезия

Рабочая программа учебной дисциплины ОП.01 Геодезия разработана для специальности 21.02.08 Прикладная геодезия.

Рабочая программа учебной дисциплины ОП.01 Геодезия разработана для специальности 21.02.08 Прикладная геодезия включает:

- цели и задачи модуля
- место дисциплины в структуре программы подготовки специалистов среднего звена в соответствии с ФГОС по специальности 21.02.08 Прикладная геодезия;
- результаты обучения представлены формируемыми общими и профессиональными компетенциями;
- содержание дисциплины и тематический план;
- контроль и оценка результатов освоения общепрофессиональной дисциплины;
- перечень практических навыков;
- учебно-методическое, информационное и материально-техническое обеспечение дисциплины.

В рабочей программе учебной дисциплины ОП.01 Геодезия указаны примеры оценочных средств для контроля уровня сформированности общих и профессиональных компетенций.

Образовательные технологии обучения представлены по видам учебной работы (аудиторная и внеаудиторная), характеризуются не только общепринятыми формами (лекции, практические занятия), но и интерактивными формами, такими как создание мультимедийных презентаций.

Учебно-методическое и информационное обеспечение содержит перечень основной и дополнительной литературы, программного обеспечения и Интернет-ресурсы.

Материально-техническое обеспечение всех видов учебной работы программы отвечают требованиям ФГОС. Таким образом, рабочая учебная программа ОП.01 Геодезия полностью соответствует ФГОС СПО по специальности 21.02.08 Прикладная геодезия и может быть использована в учебном процессе.

Директор ООО
«КУБАНЬСТРОЙСЕРВИС»



Гумиров Б.Р.