

Министерство науки и высшего образования Российской Федерации
Федеральное государственное бюджетное образовательное учреждение
высшего профессионального образования
«Кубанский государственный университет»

УТВЕРЖДАЮ

Проректор по учебной работе,
качеству образования – первый
проректор

подпись

« 28 »

2021 г.



РАБОЧАЯ ПРОГРАММА ДИСЦИПЛИНЫ

Б1.О.14 Теоретическая механика

Направление подготовки: 02.03.01 Математика и компьютерные науки

Направленность (профиль): Вычислительные, программные
информационные системы и компьютерные
технологии;

Форма обучения: очная

Квалификация: бакалавр

Краснодар 2021

Рабочая программа дисциплины Б1.О.14 ТЕОРЕТИЧЕСКАЯ МЕХАНИКА составлена в соответствии с федеральным государственным образовательным стандартом высшего образования (ФГОС ВО) по направлению подготовки 02.03.01 Математика и компьютерные науки

Программу составил(и):

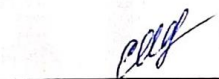
Щербаков Е.А., профессор, д. ф.-м. н., доцент



Рабочая программа дисциплины Б1.О.14 ТЕОРЕТИЧЕСКАЯ МЕХАНИКА утверждена на заседании кафедры ТЕОРИИ ФУНКЦИИ протокол № 8 «20» апреля 2021 г.
Заведующий кафедрой Голуб М.В.



Утверждена на заседании учебно-методической комиссии факультета математики и компьютерных наук протокол № 3 «12» мая 2021 г.
Председатель УМК факультета/института Шмалько С. П.



Рецензенты:

Гусаков Валерий Александрович, канд. физ. – мат. наук, директор ООО «Просвещение – Юг»

Засядко Ольга Владимировна, доцент кафедры информационных образовательных технологий, канд. физ. - мат. наук, доцент

1 Цели и задачи изучения дисциплины.

1.1 Цель освоения дисциплины.

Изучение фундаментальных понятий и результатов классической (ньютоновской) механики, необходимые как специалисту математику и которые являются базой для работы выпускника-математика в различных областях. На законах механического движения построено реальное профессиональное содержание многих научных дисциплин: гидроаэродинамики и теории упругости; теории космических полетов; теории автоматического регулирования и других

1.2 Задачи дисциплины.

Помочь студенту овладеть математическими методами исследования механического движения. Переход от реальных конструкций, наблюдения различных процессов механического движения к созданию абстрактных общих методов и решению дифференциальных уравнений, подчиненных лишь правилам математических умозаключений, есть только одна из сторон научного исследования по механике. Вторая сторона, обязательная для научного исследования по механике, включает возвращение от абстракции к опыту, от решения дифференциальных уравнений к анализу реально протекающих процессов механического движения

1.3 Место дисциплины в структуре образовательной программы.

Дисциплина «Теоретическая механика» относится к базовой части Блока 1 "Дисциплины " учебного плана.

Для освоения дисциплины необходимы знания дисциплин: математический анализ, алгебра, аналитическая геометрия, дифференциальные уравнения, дифференциальная геометрия и топология. Освоение дисциплины позволит в дальнейшем изучать курсы естественно-научного содержания, спецкурсы по выбору студента.

1.4 Перечень планируемых результатов обучения по дисциплине, соотнесенных с планируемыми результатами освоения образовательной программы.

Изучение данной учебной дисциплины направлено на формирование у обучающихся компетенций: ОПК-1, ПК-1, ПК-3.

Компетенция	Компонентный состав компетенций		
	<u>Знает:</u>	<u>Умеет:</u>	<u>Владеет:</u>
<p>ОПК-1 способен консультировать и использовать фундаментальные знания в области математического анализа, комплексного и функционального анализа алгебры, аналитической геометрии, дифференциальной геометрии и топологии, дифференциальных уравнений, дискретной математики и математической логики, теории вероятностей, математической статистики и случайных процессов, численных методов, теоретической механики в профессиональной деятельности</p> <p>ПК-1 способен демонстрировать базовые знания математических и естественных наук, основ программирования и информационных технологий</p> <p>ПК-3 способен математически корректно ставить естественнонаучные задачи, знание постановок классических задач математики</p>	<p>-базовые понятия механики, определения и свойства основных объектов, изучаемых в этой дисциплине, формулировки утверждений, методы их доказательства, элементы векторного дифференциального и интегрального исчисления в необходимом объеме для решения стандартных задач механики.</p>	<p>-работать с функциями, векторами, дифференциальными уравнениями, демонстрировать достаточно высокую технику владения методами и средствами математического анализа, формулировать и доказывать теоремы, самостоятельно решать стандартные задачи применительно к прикладным задачам механики.</p>	<p>-основными понятиями и методами линейной алгебры, математического анализа, дифференциальных уравнений и вариационного исчисления, а также геометрическими подходами. Студент должен владеть геометрическими и топологическими методами анализа для дальнейшего совершенствования своих знаний в современных методах механики, таких как теория гамильтоновых систем и др.</p>

2. Структура и содержание дисциплины.

2.1 Распределение трудоёмкости дисциплины по видам работ.

Общая трудоёмкость дисциплины составляет 5 зачетные единицы (180 часов, из них – 94,5 ч. контактной работы: лекционных 38 ч., лабораторных 50 ч., КСР 6 ч., ИКР 0,5 ч.; 49,8 ч. СР; 35,7 Контроль).

Вид учебной работы		Всего часов	Семестры	
			7	8
Контактная работа, в том числе:		94,5	44,2	50,3
Аудиторные занятия (всего)		88	40	48
Занятия лекционного типа		38	14	24
Лабораторные занятия		50	26	24
Иная контактная работа:		6,5	4,2	2,3
Контроль самостоятельной работы (КСР)		6	4	2
Промежуточная аттестация (ИКР)		0,5	0,2	0,3
Самостоятельная работа (всего)		49,8	27,8	22
Проработка учебного (теоретического) материала		20	10	10
Выполнение индивидуальных заданий (подготовка сообщений, презентаций)		22	10	12
Подготовка к текущему контролю		7,8	7,8	-
Контроль:		35,7	-	35,7
Подготовка к экзамену		35,7	-	35,7
Общая трудоемкость	час	180	72	108
	в том числе контактная работа	94,5	44,2	50,3
	зач. ед.	5	2	3

2.2 Структура дисциплины:

Распределение видов учебной работы и их трудоемкости по разделам дисциплины. Разделы дисциплины, изучаемые в 7 семестре (очная форма)

№ раздела	Наименование разделов	Количество часов				
		Всего	Аудиторная работа			Самостоятельная работа
			Л	ПЗ	ЛР	
1	2	3	4	5	6	7
1.	Статика	43	7	-	16	20

2.	Кинематика	24,8	7	-	10	7,8
	<i>Итого по дисциплине:</i>		14	-	26	27,8

Разделы дисциплины, изучаемые в 8 семестре (очная форма)

№ разд ела	Наименование разделов	Количество часов				
		Всего	Аудиторная работа			Самостоятельная работа
			Л	ПЗ	ЛР	
1	2	3	4	5	6	7
1.	Кинематика	26	10	-	10	6
2.	Динамика.	22	8	-	8	6
4.	Аналитическая механика.	22	6	-	6	10
	<i>Итого по дисциплине:</i>		24	-	24	22

2.3 Содержание разделов дисциплины:

2.3.1 Занятия лекционного типа.

№	Наименование раздела	Содержание раздела	Форма текущего контроля
1	2	3	4
1.	Статика	Приведение системы сил. Главный вектор и главный момент системы сил. Формулы приведения моментов. Скользящий вектор. Эквивалентные преобразования. Условие равновесия системы сил.	Опрос
2.	Кинематика	Предмет классической механики. Аксиомы динамики. Принцип детерминированности. Принцип относительности. Закон движения, траектория, скорость и ускорение точки. Проекция ускорения точки на оси естественного трехгранника. Угловая скорость подвижного репера. Формулы Пуассона. Угловая скорость репера Френе. Способы задания движения твердого тела. Угловая скорость. Сложное движение точки. Теоремы о сложении скоростей и ускорений.	Опрос

		Поступательное, вращательное (вокруг неподвижной оси) и плоскопараллельное движения тела. Мгновенный центр скоростей и центроиды. Твердое тело с неподвижной точкой. Мгновенная ось вращения и аксоиды. Свободное твердое тело. Мгновенная винтовая ось. Сложное движение твердого тела. Теорема сложения угловых скоростей. Кинематические формулы Эйлера.	
--	--	---	--

3.	Динамика.	<p>Уравнения движения материальной точки. Уравнения в проекциях на естественные оси. Работа силы на перемещении точки, мощность силы. Классификация сил. Потенциальная энергия.</p> <p>Импульс, кинетический момент и кинетическая энергия точки. Теоремы об изменении и законы сохранения импульса и кинетического момента. Теорема об изменении кинетической энергии и закон сохранения полной механической энергии.</p> <p>Движение точки под действием центральной силы. Свойства движения. Интеграл площадей. Эмпирические законы Кеплера. Вывод закона всемирного тяготения из законов Кеплера. Движение точки в центральном гравитационном поле (задача Кеплера): определение орбит, первая и вторая космические скорости. Движение точки в центральном гравитационном поле по эллиптической орбите: уравнение Кеплера и определение закона движения.</p> <p>Движение точки по поверхности и по кривой. Принцип освобождения. Заданные силы и реакции связей. Реакции идеальных связей. Теорема об изменении кинетической энергии и интеграл энергии. Определение нормальной реакции как функции от положения точки на кривой в консервативном случае.</p> <p>Одномерное движение точки в консервативном поле сил.</p> <p>Математический маятник. Сферический маятник.</p> <p>Движение точки в неинерциальной системе отсчета. Переносная и кориолисова силы инерции. Закон изменения кинетической энергии и обобщенный интеграл энергии.</p>	Опрос
		<p>Математический маятник. Равновесие материальной точки на Земле. Маятник Фуко.</p>	

4.	Аналитическая механика.	<p>Обобщенные координаты и обобщенные силы. Уравнения Лагранжа второго рода. Случай потенциальных сил. Структура кинетической энергии. Разрешимость уравнений Лагранжа относительно вторых производных.</p> <p>Классификация обобщенных сил.</p> <p>Обобщенноконсервативные системы и обобщенный интеграл энергии.</p> <p>Уравнения Лагранжа для относительных движений. Уравнения движения в плоской ограниченной круговой задаче трех тел.</p> <p>Уравнения Рауса. Циклические координаты и интегралы. Метод Рауса игнорирования циклических переменных.</p> <p>Неголономные системы. Уравнения Лагранжа Рауса с неопределенными множителями. Неголономные системы Чаплыгина. уравнения Чаплыгина.</p> <p>Принцип Гамильтона-Остроградского. Принцип Мопертюи-Лагранжа-Якоби.</p> <p>Преобразование Лежандра. Канонические переменные. Функция Гамильтона и уравнения Гамильтона. Свойства уравнений Гамильтона.</p> <p>Принцип Гамильтона в форме Пуанкаре. Универсальный интегральный инвариант Пуанкаре. Интегральный инвариант Пуанкаре-Картана Уравнения Уиттекера и Якоби.</p> <p>Канонические преобразования и их групповые свойства. Критерий каноничности преобразования. Сохранение гамильтоновой структуры при канонических преобразованиях.</p> <p>Канонические преобразования и процесс движения. Теорема Лиувилля о сохранении фазового объема.</p> <p>Свободное каноническое преобразование и его производящая функция. Уравнение Гамильтона-Якоби. Методы интегрирования уравнения Гамильтона-Якоби.</p> <p>Теорема Лиувилля об интегрируемости гамильтоновой системы в квадратурах.</p>	Опрос
----	-------------------------	--	-------

Занятия семинарского типа – не предусмотрены.

2.3.3 Лабораторные занятия.

№	Наименование раздела	Наименование лабораторных работ	Форма текущего контроля
1	2	3	4
1.	Статика	Приведение системы сил. Главный вектор и главный момент системы сил. Формулы приведения моментов. Скользящий вектор. Эквивалентные преобразования. Условие равновесия системы сил. Контрольная работа по теме «Статика»	Проверка домашнего задания, ответы у доски на лабораторных, контрольная работа
2.	Кинематика	Закон движения, траектория, скорость и ускорение точки. Проекция ускорения точки на оси естественного трехгранника. Сложное движение точки. Теоремы о сложении скоростей и ускорений. Контрольная работа по теме «Кинематика»	Проверка домашнего задания, ответы у доски на лабораторных, контрольная работа
3.	Динамика.	Уравнения движения материальной точки. Уравнения в проекциях на естественные оси. Работа силы на перемещении точки, мощность силы. Классификация сил. Потенциальная энергия. Импульс, кинетический момент и кинетическая энергия точки. Теоремы об изменении и законы сохранения импульса и кинетического момента. Теорема об изменении кинетической энергии и закон сохранения полной механической энергии. Контрольная работа по теме «Динамика»	Проверка домашнего задания, ответы у доски на лабораторных, контрольная работа
4.	Аналитическая механика.	Обобщенные координаты и обобщенные силы. Уравнения Лагранжа второго рода. Случай потенциальных сил. Структура кинетической энергии. Уравнения Лагранжа для относительных движений. Уравнения движения в плоской ограниченной круговой задаче трех тел. Контрольная работа по теме «Аналитическая механика»	Проверка домашнего задания, ответы у доски на лабораторных, контрольная работа

2.3.4 Примерная тематика курсовых работ (проектов)

Курсовые работы (проекты) – не предусмотрены.

2.4 Перечень учебно-методического обеспечения для самостоятельной работы обучающихся по дисциплине

№	Наименование раздела	Перечень учебно-методического обеспечения дисциплины по выполнению самостоятельной работы
1	2	3
1.	Статика	<p>1. Бухгольц Н.Н. Основной курс теоретической механики. Ч.1, 2. Лань, 2009. 480 с, 336 с. http://e.lanbook.com/books/element.php http://e.lanbook.com/books/element.php</p> <p>2. Бутенин Н.В., Лунц Я.Л., Меркин Д.Р. Курс теоретической механики. Лань, 2009. 736 с. http://e.lanbook.com/books/element.php</p> <p>3. Мещерский И.В. Задачи по теоретической механике. Лань, 2012. 448 с. http://e.lanbook.com/books/element.php</p>
2.	Кинематика	<p>1. Бухгольц Н.Н. Основной курс теоретической механики. Ч.1, 2. Лань, 2009. 480 с, 336 с. http://e.lanbook.com/books/element.php http://e.lanbook.com/books/element.php</p> <p>2. Бутенин Н.В., Лунц Я.Л., Меркин Д.Р. Курс теоретической механики. Лань, 2009. 736 с. http://e.lanbook.com/books/element.php</p> <p>3. Мещерский И.В. Задачи по теоретической механике. Лань, 2012. 448 с. http://e.lanbook.com/books/element.php</p>
3.	Динамика.	<p>1. Бухгольц Н.Н. Основной курс теоретической механики. Ч.1, 2. Лань, 2009. 480 с, 336 с. http://e.lanbook.com/books/element.php http://e.lanbook.com/books/element.php</p> <p>2. Бутенин Н.В., Лунц Я.Л., Меркин Д.Р. Курс теоретической механики. Лань, 2009. 736 с. http://e.lanbook.com/books/element.php</p> <p>3. Мещерский И.В. Задачи по теоретической механике. Лань, 2012. 448 с. http://e.lanbook.com/books/element.php</p>
4.	Аналитическая механика.	<p>1. Бухгольц Н.Н. Основной курс теоретической механики. Ч.1, 2. Лань, 2009. 480 с, 336 с. http://e.lanbook.com/books/element.php http://e.lanbook.com/books/element.php</p> <p>2. Бутенин Н.В., Лунц Я.Л., Меркин Д.Р. Курс теоретической механики. Лань, 2009. 736 с. http://e.lanbook.com/books/element.php</p> <p>3. Мещерский И.В. Задачи по теоретической механике. Лань, 2012. 448 с. http://e.lanbook.com/books/element.php</p>

Учебно-методические материалы для самостоятельной работы обучающихся из числа инвалидов и лиц с ограниченными возможностями здоровья (ОВЗ) предоставляются в формах, адаптированных к ограничениям их здоровья и восприятия информации:

Для лиц с нарушениями зрения:

– в печатной форме увеличенным шрифтом, – в форме электронного документа, Для лиц с нарушениями слуха:

– в печатной форме,

– в форме электронного документа.

Для лиц с нарушениями опорно-двигательного аппарата:

– в печатной форме,

– в форме электронного документа,

Данный перечень может быть конкретизирован в зависимости от контингента обучающихся.

3. Образовательные технологии.

Активные и интерактивные формы, лекции, практические занятия, блиц - опросы, контрольные работы, коллоквиумы, зачёты. В течение семестра студенты решают задачи, указанные преподавателем, к каждому практическому занятию. Зачёт выставляется после отчёта по всем пройденным темам как минимум на «удовлетворительно».

Для лиц с ограниченными возможностями здоровья предусмотрена организация консультаций с использованием электронной почты.

В семестре студенты должны выполнить типовые индивидуальные задания (Из) для самостоятельной работы по темам: «Дифференцирование и интегрирование функции комплексного переменного», «Теория вычетов и ее применение». Зачет выставляется после решения всех задач контрольных работ и выполнения самостоятельной работы. Итоговый контроль осуществляется в форме экзамена

Интерактивные методы включают: метод презентации, дискуссии, метод текущего контроля, метод тестирования и др.

Вопросы, вынесенные на дискуссию

1. Проверка существенности условий теорем (по усмотрению лектора).
2. Самостоятельное доказательство теорем с данной формулировкой и планом доказательства (по усмотрению лектора)
3. Составление плана и поиск решения задачи.
4. Решение задач различными способами.
5. Взаимная и самопроверка знаний и обсуждение полученных результатов.
6. Самостоятельное составление задач по указанной теме.

Интерактивные методы включают: метод презентации, дискуссии, метод текущего контроля, метод тестирования и др.

Студентам предлагаются несколько тем для подготовки рефератов по разделам, выделенным для самостоятельного изучения. Например: «Гидродинамический смысл комплексной дифференцируемости, гидродинамическое истолкование гармонических и аналитических функций»

4. Оценочные средства для текущего контроля успеваемости и промежуточной аттестации.

4.1 Фонд оценочных средств для проведения текущего контроля.

Контрольные работы, формируемые на основе задачника из списка литературы.

Указанный задачник используется также для самостоятельной работы студентов. **Примерный перечень практических заданий контрольных работ.**

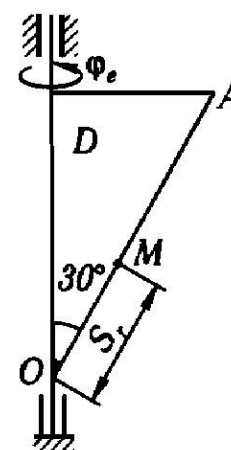
Варианты контрольных работ КИНЕМАТИКА

К.1. Определение скоростей и ускорений точек твердого тела при поступательном и вращательном движениях

К.2. Определение абсолютной скорости и абсолютного ускорения точки

Точка M движется относительно тела D (рис. 3). По заданным уравнениям

относительного движения точки M : Определить для момента времени абсолютную скорость и абсолютное ускорение точки M .



ДИНАМИКА Д1. Применение теоремы об изменении кинетической энергии к изучению движения механической системы

Механическая система под действием сил тяжести приходит в движение из состояния покоя; начальное положение системы показано на рис. 4. Учитывая трение скольжения тела A и сопротивление качению тела D , катящегося без скольжения, пренебрегая другими силами сопротивления и массами нитей, предполагаемых нерастяжимыми, определить скорость тела A в тот момент, когда пройденный им путь

Рис. 3 станет

равным $s \square 6$ м.

1

—

Массы тел A , B и D : $m_A \square 3m_B \square 2m_D$; радиусы окружностей: $R_D \square 30$ см, $R_B \square 20$ см,

$r_B \square 15$ см; радиус инерции тела B относительно горизонтальной оси, проходящей через центр

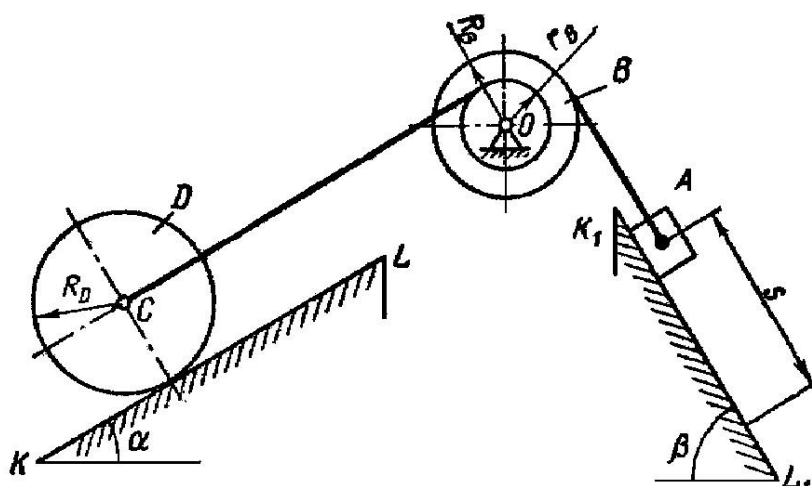
тяжести: $i_B \square 17$ см; углы наклона плоскостей к

горизонту: $\square 300$, $\square 600$;

коэффициент трения

скольжения тела A : $f \square 0,2$;

коэффициент трения качения



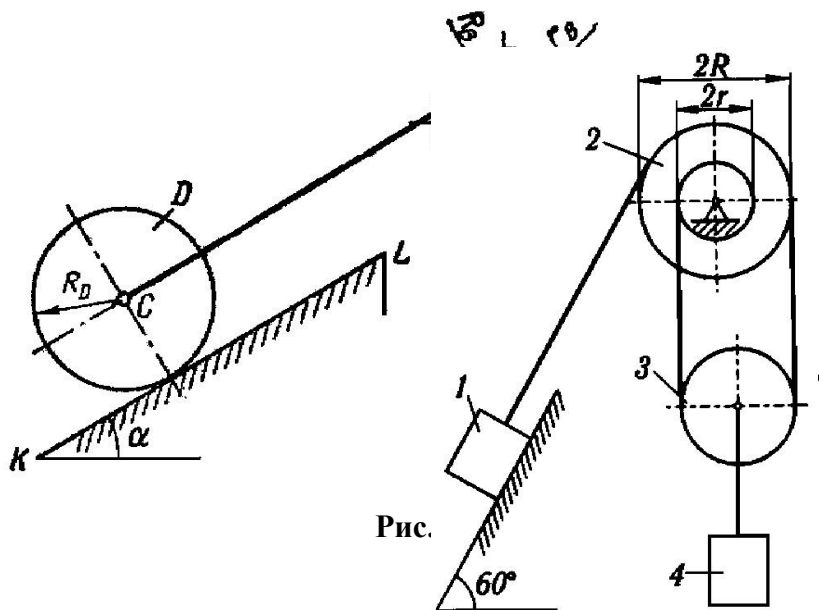
тела D : $\square\square 0,25$ см. Тело D считать сплошным однородным цилиндром.

Ответ: $\square A \square 0,4$ м/сек.

Д.2. Применение общего уравнения динамики

Рис. 4 исследованию движения механической системы

Для заданной на рис.5 механической системы определить ускорения грузов 1 и 4 и натяжения ветвей нити 1-2 и 3-4, к которым прикреплены грузы. Массами нитей пренебречь. Трение качения и силы сопротивления в подшипниках не учитывать. Система движется из состояния покоя.



$$i_2 \square r\sqrt{2}$$

Силы тяжести груза 1 и

блока 2: $G_1 \square G_2 \square 2G$; силы тяжести блока 3 и груза 4:

$G_3 \square G_4 \square G$.

Блок 2 имеет радиус инерции относительно центральной оси, перпендикулярной плоскости чертежа

(рис. 5):

, блок 3 – сплошной однородный цилиндр. Коэффициент трения скольжения груза 1: $f \square 0,2$

Рис.5

Ответ:

Ускорение, м/с ²		Натяжение нити	
w_1	w_4	$T_{1\square 2}$	$T_{3\square 4}$
2,69	0,74	0,93^G	10,8^G

4.2 Фонд оценочных средств для проведения промежуточной аттестации. Примерный перечень вопросов к экзамену

I. Кинематика

I.1. Кинематика точки

- I.1.1. Координатный способ задания движения точки.
- I.1.2. Векторный способ задания движения точки.
- I.1.3. Естественный способ задания движения точки. Переход от координатного способа задания движения к естественному способу.
- I.1.4. Скорость и ускорение при векторном способе задания движения точки.
- I.1.5. Скорость и ускорение при координатном способе задания движения точки.
- I.1.6. Определение скорости и ускорения при естественном способе задания движения точки.
- I.1.7. Определение радиуса кривизны траектории при координатном способе задания движения.

I.2. Кинематика твердого тела

- I.2.1. Поступательное движение твердого тела. Скорость и ускорение при поступательном движении.
- I.2.2. Вращательное движение твердого тела.
- I.2.3. Скорость и ускорение точек вращающегося твердого тела.
- I.2.4. Плоскопараллельное движение твердого тела.
- I.2.5. Скорость точек твердого тела при плоском движении.
- I.2.6. Мгновенный центр скоростей.
- I.2.7. Определение ускорений точек твердого тела при плоском движении.
- I.2.8. Мгновенный центр ускорений.

I.3. Сложное движение точки

- I.3.1. Переносное, относительное и абсолютное движение точки.
- I.3.2. Сложение скоростей при поступательном и вращательном переносном движении.
- I.3.3. Сложение ускорений при поступательном переносном движении.
- I.3.4. Сложение ускорений при вращательном переносном движении. Ускорение Кориолиса.
- I.3.5. Сложение вращений вокруг параллельных осей.
- I.3.6. Сложение вращений вокруг пересекающихся осей.

II. Динамика

II.1. Динамика материальной точки

- II.1.1. Общие законы динамики Ньютона.
- II.1.2. Дифференциальные уравнения движения свободной материальной точки.
- II.1.3. Две основные задачи динамики.
- II.1.4. Движение точки под действием силы, зависящей от времени.
- II.1.5. Движение точки под действием силы, зависящей от скорости.

II.2

- П.1.6. Движение точки под действием силы, зависящей от положения точки.
- П.1.7. Прямолинейные колебания материальной точки. Свободные колебания.
- П.1.8. Свободные колебания материальной точки в сопротивляющейся среде.
- П.1.9. Вынужденные колебания материальной точки в среде без сопротивления.
- П.1.10. Вынужденные колебания материальной точки в среде с сопротивлением.

П.2. Общие теоремы динамики материальной точки

П.2.1. Теорема о количестве движения материальной точки.

- П.2.2. Теорема о моменте количества движения.
- П.2.3. Теорема о кинетической энергии материальной точки.
- П.2.4. Потенциальное силовое поле. Потенциальная энергия.
- П.2.5. Движение в центральном поле сил.
- П.2.6. Законы Кеплера движения планет.

П.3. Динамика механической системы.

- П.3.1. Дифференциальное уравнение движения системы материальных точек.
- П.3.2. Количество движения системы. Центр масс.
- П.3.3. Теорема об изменении количества движения системы.
- П.3.4. Теорема об изменении кинетического момента системы. Моменты инерции.
- П.3.5. Теорема об изменении кинетической энергии системы.
- П.3.6. Задачи удара твердых тел. Коэффициент восстановления.
- П.3.7. Прямой удар твердых тел.
- П.3.8. Уравнения динамики тела переменной массы. П.3.9. Задачи Циолковского.

П.4. Принципы механики. Аналитическая механика.

- П.4.1. Принцип Даламбера.
- П.4.2. Принцип возможных перемещений.
- П.4.3. Принцип Даламбера-Лагранжа.
- П.4.4. Обобщенные координаты и обобщенные силы.
- П.4.5. Уравнение Лагранжа 2-го рода.
- П.4.6. Уравнение Лагранжа 2-го рода в случае потенциальных сил.
- П.4.7. Канонические уравнения Гамильтона.
- П.4.8. Циклические координаты.
- П.4.9. Скобки Пуассона.
- П.4.10. Принцип наименьшего действия в форме Лагранжа. Принцип наименьшего действия в форме Якоби

Примерный перечень практических заданий на экзамен

1) По заданным уравнениям движения точки $x = 4t$ см, $y = 16t^2 + 1$ см установить вид её траектории и для момента времени $t_1 = 0,5$ найти положение точки на траектории, её скорость, полное, касательное и нормальное ускорения, а также радиус кривизны траектории.

1) Движение груза I должно описываться уравнением $x = c_2 t^2 + c_1 t + c_0$, где t – время, с; c_0, c_1, c_2 некоторые постоянные. В начальный момент времени ($t = 0$) положение груза определяется координатой $x_0 = 14$ см, и он имеет скорость $v_0 = 5$ см/с. Учесть, что в момент времени $t_2 = 2$ с координата груза равна $x_2 = 168$ см.

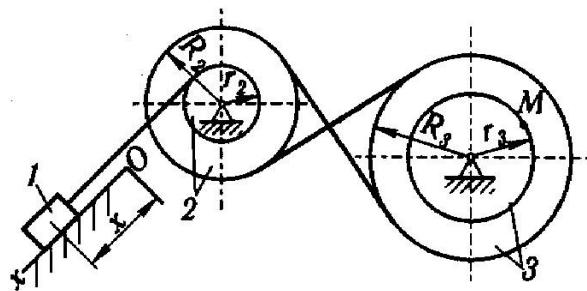


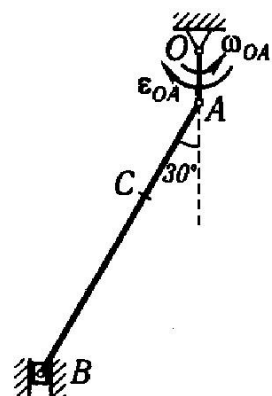
Рис. 1

Определить коэффициенты c_0, c_1, c_2 , при которых осуществляется требуемое движение груза I . Определить также в момент времени $t_1 = 1$ с скорость и ускорение груза и точки M одного из колес механизма. Схема механизма показана на рис. 1.

2) Кинематический анализ плоского механизма

Найти для заданного положения механизма (рис. 2) скорости и ускорения точек B и C , а также угловую скорость и угловое ускорение звена, которому эти точки принадлежат, если $OA = 10$ см, $AB = 60$ см, $AC = 20$ см, $\omega_{OA} = 1,5$

рад/с, $\epsilon_{OA} = 2$ рад/с².



Примерный билет к экзамену



1920

Федеральное государственное бюджетное образовательное учреждение
высшего образования
«Кубанский государственный университет»
(ФГБОУ ВПО «КубГУ»)

Билет № *

(Теоретическая механика, 010200.62, семестр ____, 20__ - 20__ уч. г.)

1. Сложение ускорений при вращательном переносном движении. Ускорение Кориолиса.
2. Уравнение Лагранжа 2-го рода
3. Задача. Шарнирно- стержневая система вращается вокруг вертикальной оси АВ с угловой скоростью ω . Стержни МА и МВ считать невесомыми и имеющими длину l каждый. Определить усилия в стержнях, если в точке М находится сосредоточенная масса m и угол АМВ равен 2α

Зав. кафедрой теории функций

В.А. Лазарев

Оценочные средства для инвалидов и лиц с ограниченными возможностями здоровья выбираются с учетом их индивидуальных психофизических особенностей.

– при необходимости инвалидам и лицам с ограниченными возможностями здоровья предоставляется дополнительное время для подготовки ответа на экзамене;

– при проведении процедуры оценивания результатов обучения инвалидов и лиц с ограниченными возможностями здоровья предусматривается использование технических средств, необходимых им в связи с их индивидуальными особенностями;

– при необходимости для обучающихся с ограниченными возможностями здоровья и инвалидов процедура оценивания результатов обучения по дисциплине может проводиться в несколько этапов.

Процедура оценивания результатов обучения инвалидов и лиц с ограниченными возможностями здоровья по дисциплине предусматривает предоставление информации в формах, адаптированных к ограничениям их здоровья и восприятия информации:

Для лиц с нарушениями зрения:

– в печатной форме увеличенным шрифтом, – в форме электронного документа.

Для лиц с нарушениями слуха:

– в печатной форме,
– в форме электронного документа.

Для лиц с нарушениями опорно-двигательного аппарата:

– в печатной форме,
– в форме электронного документа.

Данный перечень может быть конкретизирован в зависимости от контингента обучающихся.

5. Перечень основной и дополнительной учебной литературы, необходимой для освоения дисциплины.

5.1 Основная литература:

1. Бухгольц Н.Н. Основной курс теоретической механики. Ч.1, 2. Лань, 2009. 480 с, 336 с.

http://e.lanbook.com/books/element.php?p11_id=32

http://e.lanbook.com/books/element.php?p11_id=33

2. Бутенин Н.В., Лунц Я.Л., Меркин Д.Р. Курс теоретической механики. Лань, 2009. 736 с.

http://e.lanbook.com/books/element.php?p11_id=29 3. Мещерский

И.В. Задачи по теоретической механике. Лань, 2012. 448 с.

http://e.lanbook.com/books/element.php?p11_id=2786

Для освоения дисциплины инвалидами и лицами с ограниченными возможностями здоровья имеются издания в электронном виде в электронно-библиотечных системе

«Лань».

5.2 Дополнительная литература:

1. Ландау Л.Д., Лифшиц Е.М. Теоретическая физика. Т. 1. Физматлит, 2007. 224 с.

http://e.lanbook.com/books/element.php?p11_id=2231

2. Лачуга, Юрий Федорович.

Теоретическая механика [Текст] : учебник для студентов / Ю. Ф. Лачуга, В. А. Ксендзов ; Ассоциация "Агрообразование". - 3-е изд., перераб. и доп. - М. : КолосС, 2010. - 575 с. : ил. - (Учебники и учебные пособия для студентов высших учебных заведений). - Библиогр. : с. 570. - ISBN 9785953207980 : 788.75. (14 шт.)

5.3. Периодические издания:

Периодические издания - не предусмотрены.

6. Перечень ресурсов информационно-телекоммуникационной сети «Интернет», необходимых для освоения дисциплины.

1. ЭБС "Университетская библиотека ONLINE" – <http://biblioclub.ru/>
2. Электронная библиотечная система издательства "Лань" – <http://e.lanbook.com/>
3. Электронная библиотечная система "Юрайт" – <http://www.biblio-online.ru/>
4. Scopus – база данных рефератов и цитирования – <http://www.scopus.com/>
5. Web of Science (WoS)

http://apps.webofknowledge.com/WOS_GeneralSearch_input.do?product=WOS&search_mode=GeneralSearch&SID=V2yRRW6FP9RssAaul78&preferencesSaved

6. Научная электронная библиотека (НЭБ) – <http://www.elibrary.ru/>
7. Архив научных журналов – <http://archive.neicon.ru/>
8. Электронная Библиотека Диссертаций – <https://dvs.rsl.ru/>
9. Национальная электронная библиотека – <http://нэб.рф/>
10. База учебных планов, учебно-методических комплексов, публикаций и конференций – <http://infoneeds.kubsu.ru/>

7. Методические указания для обучающихся по освоению дисциплины.

Текущий контроль осуществляется преподавателем, ведущим практические занятия на основе выполнения студентами домашних заданий и ответов у доски.

Итоговый контроль осуществляется в форме зачёта и экзамена.

На лабораторных занятиях контроль осуществляется при ответе у доски и при проверке домашних заданий.

Самостоятельная работа студентов заключается в еженедельном выполнении домашних заданий, работе с литературой.

В освоении дисциплины инвалидами и лицами с ограниченными возможностями здоровья большое значение имеет индивидуальная учебная работа (консультации) – дополнительное разъяснение учебного материала.

Индивидуальные консультации по предмету являются важным фактором, способствующим индивидуализации обучения и установлению воспитательного контакта между преподавателем и обучающимся инвалидом или лицом с ограниченными возможностями здоровья.

Критерии оценивания	Количество баллов
Ответ грамотный, логично изложенный, существенные неточности отсутствуют. Проявлена достаточная научная и образовательнокультурная эрудиция.	зачет
В ответе значительные пробелы в фундаментальных знаниях, допускаются существенные ошибки.	незачет

8. Перечень информационных технологий, используемых при осуществлении образовательного процесса по дисциплине.

8.1 Перечень информационных технологий.

- Сбор, хранение, систематизация и выдача учебной и научной информации;
- Обработка текстовой, графической и эмпирической информации;
- Подготовка, конструирование и презентация итогов исследовательской и аналитической деятельности;
- Использование электронных презентаций при проведении практических занятий; – Работа с информационными справочными системами;
- Использование электронной почты преподавателей и обучающихся для рассылки, переписки и обсуждения возникших учебных проблем.

8.2 Перечень необходимого программного обеспечения.

- Офисный пакет приложений Microsoft Office.

8.3 Перечень информационных справочных систем:

1. Электронная библиотечная система eLIBRARY.RU (<http://www.elibrary.ru>)

9. Материально-техническая база, необходимая для осуществления образовательного процесса по дисциплине.

№	Вид работ	Материально-техническое обеспечение дисциплины (модуля) и оснащенность
1.	Лекционные занятия	Лекционная аудитория, специально оборудованная мультимедийными демонстрационными комплексами, учебной мебелью
2.	Лабораторные занятия	Помещение для проведения лабораторных занятий оснащенное учебной мебелью, доской маркером или мелом
3.	Групповые (индивидуальные) консультации	Помещение для проведения групповых (индивидуальных) консультаций, учебной мебелью, доской маркером или мелом
4.	Текущий контроль, промежуточная аттестация	Помещение для проведения текущей и промежуточной аттестации, оснащенное учебной мебелью.
5.	Самостоятельная работа	Кабинет для самостоятельной работы, оснащенный компьютерной техникой с возможностью подключения к сети «Интернет», программой экранного увеличения и обеспеченный доступом в электронную информационно-образовательную среду университета

Рецензия
на рабочую программу дисциплины
«Теоретическая механика»
по направлению подготовки 02.03.01 Математика и компьютерные науки,
очной формы обучения.
Составитель рабочей программы:
профессор каф. теории функций ФГБОУ ВО «КубГУ» Щербаков Е.А.

Рабочая программа полностью соответствует требованиям ФГОС ВО по направлению подготовки 02.03.01 Математика и компьютерные науки (уровень бакалавриата).

Все основные разделы программы нашли свое отражение в перечне представленных в программе необходимых знаний и компетенций.

Распределение времени, отводимого на изучение различных разделов курса, включая самостоятельную работу, соответствует их трудоемкости.

Информация о видах и объеме учебной работы содержит тематику лекционных занятий и лабораторных работ, призванных сформировать у студентов базовые знания и формирование основных навыков по теоретической механике, необходимых для решения задач, возникающих в практической деятельности.

Приведенные в программе примеры контрольных заданий, экзаменационные вопросы и задания для самостоятельной работы могут оказать ощутимую помощь студентам при подготовке к текущему и итоговому контролю знаний, в применении методов теоретической механики для решения профессиональных задач.

Содержащийся перечень и количество практических занятий достаточен для формирования уровня подготовки, определенного требованиями ФГОС.

Рабочая программа дисциплины позволяет усвоить связи между различными разделами и теоремами теоретической механики, а также способствует развитию и углублению межпредметных связей между изучением данного курса и прохождением других дисциплин естественнонаучного цикла.

Рабочая программа дисциплины «Теоретическая механика» способствует приобретению и развитию умений и навыков для решения профессиональных задач методами теоретической механики, формированию компетентного специалиста.

Рецензент,
Гусаков В.А.,
канд. физ. – мат. наук,
директор ООО «Просвещение–Юг».

