

МИНИСТЕРСТВО НАУКИ И ВЫСШЕГО ОБРАЗОВАНИЯ РОССИЙСКОЙ ФЕДЕРАЦИИ
Федеральное государственное бюджетное образовательное учреждение
высшего образования
«КУБАНСКИЙ ГОСУДАРСТВЕННЫЙ УНИВЕРСИТЕТ»
Физико-технический факультет

УТВЕРЖДАЮ:

Проректор по учебной работе,
качеству образования – первый
проректор

подпись

«29» _____ 2020 г.



Хагуров Т.А.

РАБОЧАЯ ПРОГРАММА ДИСЦИПЛИНЫ (МОДУЛЯ)

Б1.В.08 СЕТИ СВЯЗИ И СИСТЕМЫ КОММУТАЦИИ

(код и наименование дисциплины в соответствии с учебным планом)

Направление подготовки / специальность

11.03.02 Инфокоммуникационные технологии и системы связи

(код и наименование направления подготовки/специальности)

Направленность (профиль) / специализация

Оптические системы и сети связи

(наименование направленности (профиля) специализации)

Форма обучения

заочная

(очная, очно-заочная, заочная)

Квалификация

бакалавр

(бакалавр, магистр, специалист)

Краснодар 2020

Рабочая программа дисциплины Б1.В.08 «Сети связи и системы коммутации» составлена в соответствии с федеральным государственным образовательным стандартом высшего образования (ФГОС ВО) по направлению подготовки 11.03.02 «Инфокоммуникационные технологии и системы связи».

Программу составил:

В.Е. Дыхлин,
ст. преподаватель кафедры оптоэлектроники



подпись

Рабочая программа дисциплины Б1.В.08 «Сети связи и системы коммутации» утверждена на заседании кафедры оптоэлектроники ФТФ, протокол № 10 от 17 апреля 2020 г.

Заведующий кафедрой оптоэлектроники
д-р техн. наук, профессор Яковенко Н.А.



подпись

Утверждена на заседании учебно-методической комиссии физико-технического факультета, протокол № 9 от 20 апреля 2020 г.

Председатель УМК ФТФ
д-р физ.-мат. наук, профессор Богатов Н.М.



подпись

Рецензенты:

Попов А.В., директор ООО "Партнер Телеком"

Исаев В.А., д-р физ.-мат. наук, зав. кафедрой теоретической физики и компьютерных технологий

1 ЦЕЛИ И ЗАДАЧИ ИЗУЧЕНИЯ ДИСЦИПЛИНЫ

1.1 Цель освоения дисциплины

Учебная дисциплина Сети связи и системы коммутации ставит своей целью формирование комплекса устойчивых знаний, умений и навыков, определяющих подготовку бакалавров, необходимых и достаточных для осуществления всех видов профессиональной деятельности, предусмотренной образовательным стандартом, формирование основ инженерного интеллекта будущего специалиста на базе развития пространственного и логического мышления

1.2 Задачи дисциплины.

Преподаванием дисциплины является изложение принципов построения и функционирования систем коммутации и создания на их базе новых инфокоммуникационных технологий и услуг при конвергенции сетей связи и переходе к мультисервистным сетям NGN, методов проектирования и технического обслуживания систем коммутации. В результате изучения дисциплины его знания и умения должны отвечать требованиям к уровню освоения содержания дисциплины

Требования к уровню освоения содержания дисциплины.

Студент должен знать:

- принципы построения и функционирования систем коммутации
- принципы функционирования новых инфокоммуникационных технологий и услуг при конвергенции сетей связи
- эволюцию протоколов при конвергенции сетей и услуг связи;
- методы расчета объема оборудования и принципы управления качеством услуг телекоммуникационных сетей.

Студент должен уметь:

- обслуживать коммутационное оборудование, проектировать телекоммуникационные сети и коммутационное оборудование.

1.3 Место дисциплины (модуля) в структуре образовательной программы.

Дисциплина «Сети связи и системы коммутации» для бакалавриата по направлению 11. 03. 02 «Инфокоммуникационные технологии и системы связи» относится к учебному циклу Б.1 профессиональных дисциплин базового блока.

Дисциплина базируется на знаниях, полученных по стандарту общего среднего образования и является основой для изучения следующих дисциплин :Сетевые элементы

NGN, Сетевые элементы LTE.A/ SAE, Цифровых инфокоммуникации и методов проектирования инфокоммуникационных систем.

Знания, приобретенные в курсе необходимы для изучения дисциплин, использующих конструктивно-геометрическое мышление, составление и чтение конструкторской или технической документации, программные средства используемых в практической деятельности при обслуживании систем телекоммутиаций.

В результате изучения дисциплины студент должен знать и демонстрировать следующие результаты образования:

Знать:

- принципы построения телекоммуникационных сетей;
- основные характеристики первичных сигналов связи;
- принципы построения систем передачи;
- основные характеристики каналов и трактов и принципы построения устройств связи;
- понимать перспективные направления в технике связи.

Должен уметь:

- формулировать основные технические требования к сетям и системам;
- оценивать основные проблемы возникающие при эксплуатации и грамотно их решать.

1.4 Перечень планируемых результатов обучения по дисциплине (модулю), соотнесенных с планируемыми результатами освоения образовательной программы

Изучение данной учебной дисциплины направлено на формирование у обучающихся компетенций ОПК-5, ПК-18, ПК-29.

Дисциплина базируется на знаниях, полученных по стандарту общего образования и является основой для изучения следующих дисциплин:

теория телетрафика, теория распределения информации. системы коммутации, основных протоколов и интерфейсов., систем сигнализации, систем нумерации на сетях связи.

Знания, приобретенные в курсе, необходимы для изучения дисциплин использующих цифровую и вычислительную технику обеспечивающих автоматическую коммутацию и протоколы сетей связи, систем сигнализации, IP-телефонии, организацию сетей нового поколения NGN.

В результате изучения дисциплины студент должен демонстрировать следующие результаты образования:

Знать:

- Структуру системы электросвязи РФ, ее подсистемы и службы
- Концепцию развития и совершенствования национальной сети связи РФ
- Принципы построения сетей связи и различного назначения
- Системы нумерации, сигнализации, синхронизации различных сетей связи
- Принцип декомпозиции шлюзов
- Протоколы SIP, H.248
- Принципов работы систем коммутации

Уметь:

Рисовать базовые сценарии установления соединения в сетях NGN

Читать базовые сообщения протоколов сигнализации SIP, H.248

Иметь представление : О функционировании сетей связи следующего поколения NGN, их истории и перспективах развития и применения, а так же об услугах, реализуемых в таких сетях

. Перечень дисциплин, усвоение которых студентами необходимо для изучения данной дисциплины

- Основы IP коммутации
- Сети и связи часть 1
- Теория телетрафика Сети NGN

Дисциплина является фундаментом для изучения последующих дисциплин

- Сетевые элементы NGN/IMS
- Мультисервистный доступ
- Процесс изучения дисциплины направлен на формирование следующих компетенций: ОПК-5, ПК-18, ПК-29

2. МЕСТО ДИСЦИПЛИНЫ В СТРУКТУРЕ ООП ВПО

Дисциплина «Сети связи и системы коммутации» для бакалавриата по направлению «Инфокоммуникационные технологии и системы связи» относится к учебному циклу Б.1 профессиональных дисциплин базового блока.

Дисциплина базируется на знаниях, полученных по стандарту общего среднего образования и является основой для изучения следующих дисциплин:

теория телетрафика, теория распределения информации

Знания, приобретенные в курсе, необходимы для изучения дисциплин использующих цифровую и вычислительную технику обеспечивающих автоматическую коммутацию и протоколы сетей связи

2.1 ТРЕБОВАНИЯ К РЕЗУЛЬТАТАМ ОСВОЕНИЯ ДИСЦИПЛИНЫ

Процесс изучения дисциплины направлен на формирование следующих компетенций(согласно ФГОС и ООП)

Наименование компетенции	Код компетенции
способностью использовать нормативную и правовую документацию, характерную для области инфокоммуникационных технологий и систем связи (нормативные правовые акты Российской Федерации, технические регламенты, международные и национальные стандарты, рекомендации Международного союза электросвязи)	ОПК-5,
способностью организовывать и проводить экспериментальные испытания с целью оценки соответствия требованиям технических регламентов, международных и национальных стандартов и иных нормативных документов	ПК-18,
умением организовывать и осуществлять проверку технического состояния и оценивать остаток ресурса сооружений, оборудования и средств инфокоммуникаций	ПК-29

В результате изучения дисциплины студент должен демонстрировать следующие результаты образования:

Знать:

- Структуру системы электросвязи РФ, ее подсистемы и службы
- Концепцию развития и совершенствования национальной сети связи РФ
- Принципы построения сетей связи и различного назначения
- Системы нумерации, сигнализации, синхронизации различных сетей связи

- Принцип декомпозиции шлюзов
- Протоколы SIP, H.248

УМЕТЬ:

Рисовать базовые сценарии установления соединения в сетях NGN

Читать базовые сообщения протоколов сигнализации SIP, H.248

ИМЕТЬ ПРЕДСТАВЛЕНИЕ: О функционировании сетей связи следующего поколения NGN, их истории и перспективах развития и применения, а так же об услугах, реализуемых в таких сетях

Дисциплина читается в третьем и четвертом семестрах для студентов специализации 11.03.02 Инфокоммуникационные технологии и системы связи. Общий объем аудиторных занятий - 28 часов. Из них лекций – 8 часов .

Перечень дисциплин, усвоение которых студентами необходимо для изучения данной дисциплины

- Основы IP коммутации
- Сети связи часть 1
- Теория телетрафика

Дисциплина является фундаментом для изучения последующих дисциплин

- Сетевые элементы NGN/IMS
- Мультисервистный доступ

4. Содержание и структура дисциплины

Содержание разделов дисциплины

№ раздела	Наименование раздела	Содержание раздела	Форма текущего контроля	Разработано с участием представителей работодателей
1	2	3	4	5
1	Введение. Современное состояние и перспективы	Структура дисциплины, связь с другими дисциплинами, ее роль в подготовке	Анкетирование,	

	развития систем коммутации и инфокоммуникационных технологий NGN и «Электронная Россия». Особенности NGN.	специалистов при конвергенции сетей связи при переходе к сетям следующего поколения NGN. Протоколы, рекомендации, интерфейсы, используемые в телекоммуникационных технологиях.	опрос, практические задания	
2	Принципы построения аналоговых систем коммутации.	Типы коммутационного оборудования, используемые на телефонных сетях. Коммутационные блоки, их использование и расчет структурных параметров. Функциональные схемы и действие управляющих устройств. Алгоритмы установления соединений в АТСК-У и АТСКЭ «Квант».	Анкетирование, опрос, практические задания	
3	Принципы построения цифровых систем коммутации. Принципы цифровой коммутации.	Основы цифровой коммутации. Временная и пространственная коммутация цифровых каналов. Особенности структуры коммутационных полей различных цифровых систем коммутации. Архитектура управляющих устройств ЦСК. Построение абонентского и цифрового интерфейсов в цифровых системах коммутации. Реализация функции BORSCHT. Устройство линейной сигнализации. Линейная сигнализация по 2ВСК. Сценарий вызова с использованием протокола обмена линейными сигналами по 2ВСК.	Анкетирование, опрос, практические задания в виде выполнения лабораторных работ	
4	Основные понятия теории телетрафика.	Задачи телетрафика. Основы элементов математической модели теории телетрафика. Телефонная нагрузка. Методы расчета и качества обслуживания, объемы оборудования и количества межстанционных соединительных линий.	Анкетирование, опрос, практические задания	
5	Основные тенденции развития современных телекоммуникационных систем. Конвергенция сетей и услуг. Новые инфокоммуникационные технологии и услуги. Четыре уровня сетевой иерархии: доступ, коммутация, услуги и эксплуатационное управление.	Основы IP. Передача речи по IP-сетям. Протоколы RTP/RTCP. Услуги, реализуемые с использованием технологии VoIP. Сети и сценарии IP-телефонии. Архитектура сети H.323, назначение ее элементов. Протоколы RAS, H.225 и H.245. сценарии установления соединений в сети согласно H.323. Основы протокола SIP и SIP-T, назначение ее элементов. Адресация в сети SIP, возможности протокола SIP. Архитектура распределенного шлюза. Протоколы управления шлюзом MGCP, MEGACO/H.248, особенности протоколов, модель соединения, команды протокола, структура сообщений и сценарии установления соединения в сети. Протокол BICC. Архитектура сети согласно BICC. Структура протокола BICC. Сценарии обслуживания вызовов. Рабочая группа SIGTRAN. Передача ОКС 7 по сети IP. Семейство протоколов SIGTRAN: M2UA, M2PA, M3UA. Технологии MPLS. Архитектура сети MPLS. Протокол LDP. Основные понятия технологии MPLS. Softswitch – архитектура и оборудование. Реализация Softswitch в ЕСЭ РФ.	Анкетирование, опрос, практические задания	

		Новые сетевые архитектуры модернизации сельских и городских сетей. Мультисервисный абонентский доступ МАК. Мультисервисный коммутатор доступа МКД. Организация взаимодействия протоколов при межсетевом взаимодействии.		
--	--	---	--	--

Структура дисциплины

Виды учебной работы	Всего часов	Семестр 7
Общая трудоемкость дисциплины	180	180
Аудиторные занятия	28	28
Лекции	8	8
Лабораторные и практические занятия	20	20
Самостоятельная работа	148	148
ИКР	0,2	0,2
Подготовка к зачету	3,8	3,8
Вид итогового контроля		зачет

<i>Контролируемая самостоятельная работа</i>	3	4
Самостоятельная работа:	148	148
Курсовой проект(КП), курсовая работа(КР)		
Расчетно-графическое задание(РГЗ)		
Реферат(Р)		
Эссе (Э)		
Самостоятельное изучение разделов	148	148
Контрольная работа		
Самоподготовка		
Подготовка и сдача экзамена		
Вид итогового контроля		зачет

Содержание и структура дисциплины

№	Наименование разделов	Количество часов
---	-----------------------	------------------

раз-дела		Всего	Аудиторная работа			Самостоятельная работа
			Л	ПЗ	ЛР	
1	2	3	4	5	6	7
1	Введение. Современное состояние и перспективы развития систем коммутации и инфокоммуникационных технологий NGN и «Электронная Россия». Особенности NGN.		2	2		10
2	Принципы построения аналоговых систем коммутации.					
3	Принципы построения цифровых систем коммутации. Принципы цифровой коммутации.		2		6	20
4	Основные понятия теории телетрафика		2			
5	Основные тенденции развития современных телекоммуникационных систем. Конвергенция сетей и услуг. Новые инфокоммуникационные технологии и услуги. Четыре уровня сетевой иерархии: доступ, коммутация, услуги и эксплуатационное управление.		4	8	8	128

	Итого:	180	8	8	14	148
--	---------------	-----	---	---	----	-----

ЛАБОРАТОРНО-ПРАКТИЧЕСКИЙ ПРАКТИКУМ

№ п/п	№ раздела дисциплины	Наименование лабораторно-практической работы
	Кол –во часов	
1	3 2	Поиск путей в двухзвенном коммутационном поле
2	3 2	Форматы сигнальных единиц
3	5 2	Изучение преимуществ построения ВОСП- WDM

4	5	2	Принципы построения транспортной сети ASTN ASON
5	5	2	Асинхронный транспортный моде
6	5	2	Коммутационная система EWSD
7	5	2	Коммутационная система AXE-10

итого: 14

Лабораторная работа -

Лабораторная работа N1. “Поиск пути в двухзвенном коммутационном поле”

1 Цель работы

1. Изучение принципов поиска соединительных путей в коммутационных полях АТС с программным управлением.
2. Изучение алгоритмов программ поиска пути в коммутационном поле и структуры данных, используемых управляющими устройствами в АТС с программным управлением.
3. Моделирование процессов поиска соединительного пути в двухзвенном коммутационном поле с помощью ПЭВМ.

2 Подготовка к выполнению лабораторной работы

1. По рекомендуемой литературе и материалам данных методических указаний изучить: а) способ отображения информации о состоянии промежуточных линий и выходов коммутационного поля в памяти управляющих устройств АТС с программным управлением; б) алгоритм работы программы поиска соединительного пути в двухзвенном коммутационном поле АТС с программным управлением.
2. В соответствии с заданием, полученным от преподавателя, подготовить к выполнению лабораторной работы следующее:
 - Изобразить в координатном виде структуру моделируемого коммутационного блока;
 - Показать на структурной схеме включение в выходы коммутационного блока заданного числа комплектов приема номера от телефонных аппаратов с дисковым (Д) и тастатурным (Т) номеронабирателями. Комплекты каждого типа необходимо включать равномерно по всем коммутаторам последнего звена.

3 Материал для подготовки к лабораторной работе

Коммутационное поле (КП) автоматических телефонных станций любого типа предназначено для осуществления процесса поиска соединительного пути и коммутации входа и выхода ступени или звена посредством отыскания промежуточной линии, доступной входу и выходу коммутационного поля.

В процессе поиска пути могут быть использованы следующие режимы искания (РИ):

- свободное искание (СИ);

- групповое искание (ГИ);
- линейное искание (ЛИ).

В коммутационных системах (КС) с программным управлением обычно используется обусловленное искание "от конца к концу", т.е. осуществляется поиск одного пути из множества возможных между двумя ранее маркированными точками коммутационного поля (КП).

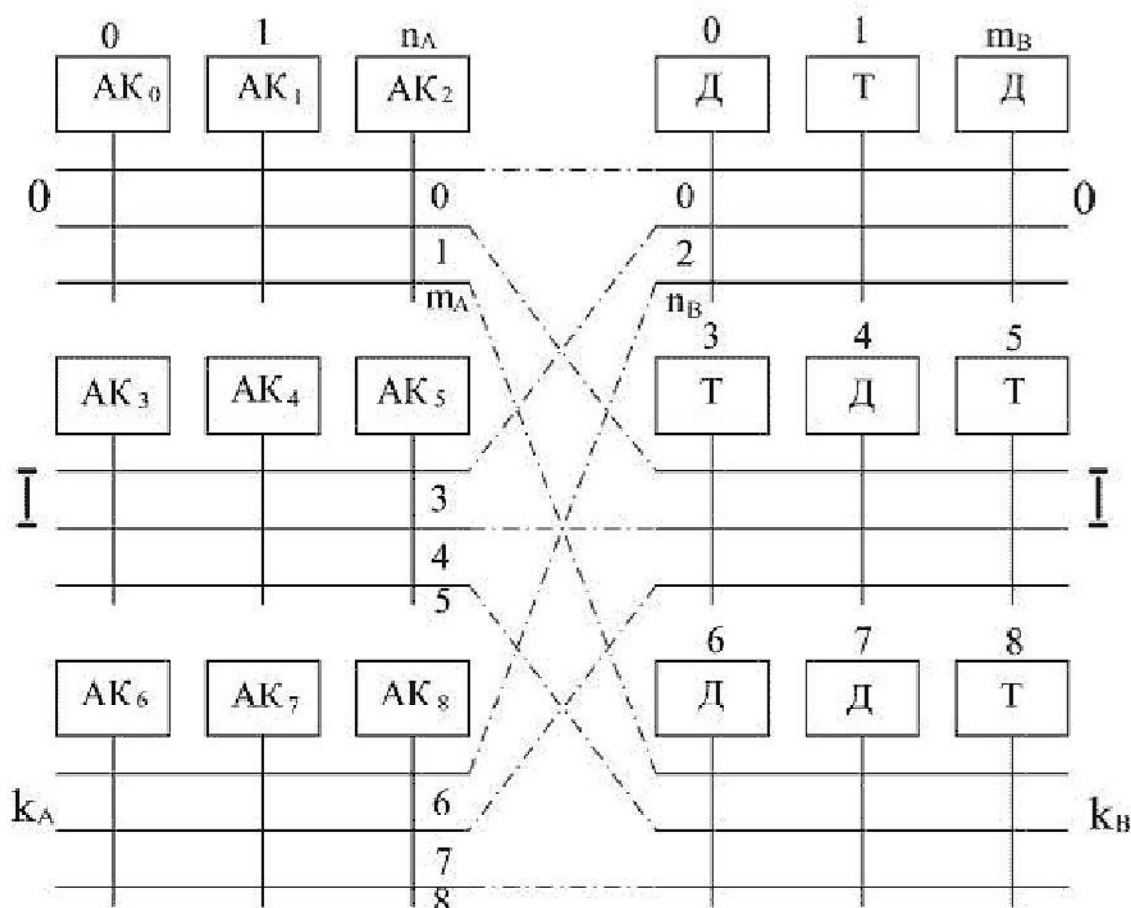


Рисунок 1 - Структурная схема двухзвенного коммутационного поля

Организация самостоятельной работы студентов

На самостоятельную работу студенту по курсу отводится 56% времени от общей трудоемкости курса. Сопровождение самостоятельной работы студентов может быть организовано в следующих формах:

- составление индивидуальных планов самостоятельной работы студента с указанием темы и видов заданий, форм и сроков представления результатов, критерием оценки самостоятельной работы;

- консультации (индивидуальные и групповые), в том числе с применением дистанционной среды обучения;

- промежуточный контроль хода выполнения заданий строится на основе различных способов взаимодействия в открытой информационной среде и отражается в процессе формирования электронного профиля студента.

Типовые задания для самостоятельной работы студентов

1. Принципы построения аналоговых систем коммутации – АТСК-У.
2. Самостоятельная работа №1. Расчет схем неполнодоступного включения.
3. Самостоятельная работа №2. Расчет блока ВППП.
4. Принципы построения квазиэлектронных схем коммутации (Квант).
5. Самостоятельная работа №3. Установление соединения в КП АТСЭ.
6. Основные понятия теории телетрафика.
7. Самостоятельная работа №4. Методы расчета телефонной нагрузки, количества оборудования на станции.
8. Построение сети на базе Н.323. Нарисовать структуру сети на базе рекомендации Н.323 в соответствии с заданием.
9. Протокол RAS. Нарисовать сценарий взаимодействия двух устройств IP-телефонии с использованием команд и сообщений RAS.
10. Сигнальные каналы Н.225 и Н.228. Изобразить полный сценарий установления соединения с использованием команд и сообщений Н.225 и Н.228.
- 11,12,13. Построение сетей IP-телефонии на базе протокола SIP. Составить сценарий установления успешного соединения между терминалами пользователей А и В в соответствии с вариантом задания.

5. Образовательные технологии.

Семестр	Вид занятия	Образовательные технологии	Количество часов
3=4	Лекции	Интерактивная лекция с мультимедийной системой.	8
	Практические работы	Индивидуальное выполнение практических заданий.	4
<i>Итого:</i>			12

6. Интерактивные образовательные технологии.

Вид работ	Образовательные технологии
Лекции	Интерактивная лекция с мультимедийной системой с активным вовлечением студентов в учебный процесс с обратной связью. Обсуждение сложных и дискуссионных вопросов и проблем.
Практические работы	Компьютерные занятия в режимах взаимодействия «преподаватель-студент», «студент-преподаватель», «студент-студент».
Самостоятельная работа	Технологии смешанного обучения: Дистанционные задания и упражнения, глоссарии терминов, групповые методы Wiki, интернет-тестирование и анкетирование.

Вопросы

К зачету по курсу

«Сети связи и систему коммутации»

1. Современное состояние и перспективы развития сетей.
2. Сеть электросвязи и её компоненты.
3. Факторы, влияющие на архитектуру сети электросвязи.
4. Виды коммутации и их сравнительный анализ.
5. Системы коммутации и их сравнительный анализ.
6. Принципы построения аналоговых коммутационных полей. Коммутационные блоки и ступени искания.
7. Построение и расчет структурных параметров двухзвенных блоков АТСК.
8. Принципы построения управляющих устройств АТСК-У.
9. Коммутационные блоки и линейные комплекты АТСКЭ.
10. Шнуровые комплекты АТСКЭ – действие схем.
11. Приемники, ПБ, ПМ, и датчик многочастотный – ДМ – действие схем.
12. Периферийное управляющее устройство АТСКЭ – установление соединений между входом МФС-А и входом МФС-В.
13. Организация управления – включение и выключение ТЭЗ в МФС.
14. Общие принципы построения цифровых коммутационных полей.

15. Цифровые коммутационные поля типа «П-В-П».
16. Цифровые коммутационные поля типа «В-П-В».
17. Кольцевые ЦКП.
18. Принцип пакетной коммутации. Основные элементы. Пакетный коммутатор Баньянс.
19. Реализация функций BORSCHT.
20. Принципы цифровой коммутации. Основные понятия и определения.
21. Пространственная коммутация временных каналов. Временная коммутация временных каналов
22. Понятие стыка цифровых АТС. Построение абонентского и сетевого интерфейсов в цифровых системах коммутации.
23. Телефонная нагрузка, её параметры, интенсивность нагрузки. Поступающая, обслуженная и потерянная нагрузки.
24. Понятие о часе наибольшей нагрузки (ЧНН). Потери. Расчет числа приборов и линий.
25. Семиуровневая эталонная модель взаимодействия открытых систем.
26. Общие принципы построения ЦСИО (ISDN).
27. Варианты доступа в ISDN. Структура доступа базового (BRI) и первичного (PRI) доступов.
28. Интерфейсы абонентского доступа. Интерфейсы S/T, U, V. Структура цифрового потока.
29. Сигнализация по каналу D, уровень LAPD. Типы формата кадра и их назначения. Формат сообщений.
30. Функциональная структура ОКС-7. Сигнальные единицы. Подсистемы переноса сообщений.
31. Уровни архитектуры Интернет и их соответствие OSI.
32. Особенности передачи речевой информации по IP-сетям. Сценарий IP-телефонии: компьютер-компьютер, телефон- компьютер, компьютер-телефон, телефон- телефон.
33. Задержка в IP-сетях и их влияние на передачу речи.
34. Стандарт H.323. Архитектура сети IP телефонии на основе рекомендаций H.323. Принципы функционирования.
35. Стандарт H.323. Элементы сети IP телефонии на основе рекомендаций H.323 (терминал, шлюз, привратник, устройство управления конференциями, их функции, принципы работы.)
36. Сигнализация H.323: протокол RAS (функции, основные команды).
37. Проблемы QoS в сетях IP телефонии (задержка, джиттер, потери, методы QoS).

38. Протокол RSVP (рисунок, пояснение, суть работы).
39. Основы и возможные архитектуры оборудования Softswitch.
40. Архитектура MPLS. Распространение меток в MPLS. Протокол LDP.
41. Основные принципы функционирования протокола SIP. Элементы SIP сети. Их функции. Адресация SIP. Типы адресов, их элементы.
42. Терминал SIP. Процесс установления соединения между терминалами.
43. Прокси-сервер SIP. Сервер перенаправления SIP. Типы серверов, их функции.
44. Сообщения протокола SIP. Виды сообщений. Их назначение. Заголовки сообщений.
45. Принцип демократизации шлюзов MGCP.
46. Элементы сети, построенные на базе MGCP. Их функции. Примеры сети, построенные на базе протокола MGCP.
47. Протокол OSA/Parlay.
48. Модель процесса обслуживания вызовов H.248/MEGACO.
49. Сети доступа. Основные этапы развития системы абонентского доступа. Основные функции сети доступа в современной системы электросвязи. Требования, предъявляемые к перспективной сети доступа.
50. Характеристики эксплуатации сетей доступа. Новые технологии сетей доступа для фиксированной и мобильной связи.
51. Принципы построения и развития сетей доступа для цифровых АТС. Интерфейсы и протоколы сигнализации. Сеть доступа и процессы интеграции.
52. Мультисервисные сети доступа. Примеры реализации.
53. Интерфейс V5 – функциональное описание интерфейса.
54. Услуги, обеспечиваемые интерфейсом V5. Протокольная модель. Сценарии функционирования протоколов.
55. Передачи сигнализации OKC-7 по IP-сети. Архитектура SIGTRAN. Протоколы SIGTRAN: M2UA, M2PA, M3UA.
56. Термин NGN. Причины эволюции сетей связи. Тенденции развития сетей связи. Особенности перехода к NGN. Услуги NGN.
57. Этапы развития радиотелефонной связи с подвижными объектами. Особенности и преимущества сотовых сетей.
58. Идеология построения GSM. Назначение функциональных блоков. Обслуживание вызовов в сотовых сетях. Организация каналов и сигнализация в GSM.

7. УЧЕБНО-МЕТОДИЧЕСКОЕ И ИНФОРМАЦИОННОЕ ОБЕСПЕЧЕНИЕ ДИСЦИПЛИНЫ

7.1 Основная литература:

1. Гольдштейн Б.С Системы коммутации учеб. пособие [Электронный ресурс] – Электрон. дан. – СПб:БВХ-Петербург 2017 Режим доступа: <https://e.lanbook.com/book/95150>
2. Гольдштейн Б С учеб. пособие [Электронный ресурс] / – Электрон. дан. – СПб.: 2017. – . – Режим доступа: <https://e.lanbook.com/book/92656>
3. Гольдштейн Б С [Электронный ресурс] – Электрон. дан. – М.: Радио и связь 2015. – . – Режим доступа: <https://e.lanbook.com/book/72018>
- 4 Гольдштейн Б.С Системы коммутации учеб. пособие СПб БВХ – Петербург 2010
- 5 Гольдштейн Б.С. Сигнализация в сетях связи. Т 1,2. –М.: Радио и связь, 2010.

Для освоения дисциплины инвалидами и лицами с ограниченными возможностями здоровья имеются издания в электронном виде в электронно-библиотечных системах «Лань» и «Юрайт».

7.2 Дополнительная литература:

1. Самуйлов К Е Методы анализа и расчета ОКС7- М .:Университет дружбы народов, 2002
- 2 Гольдштейн Б С Подсистема МТР .М .;Радио и связь , 2006

7.3. Периодические издания:

:Вестник связи
Сети и системы связи
Технологии и средства связи
Сводный реферативный журнал «Связь»
Телекоммуникации

7.3 Перечень ресурсов информационно-телекоммуникационной сети «Интернет», необходимых для освоения дисциплины (модуля).

1. Информационная система «Единое окно доступа к образовательным ресурсам»: <http://window.edu.ru/window>
2. Библиотека электронных учебников: <http://www.book-ua.org/>
3. Федеральный образовательный портал: http://www.edu.ru/db/portal/sites/res_page.htm
4. Каталог научных ресурсов: <http://www.scintific.narod.ru/literature.htm>
5. Большая научная библиотека:

- <http://www.sci-lib.com/>
 6 Естественно-научный образовательный портал:
<http://www.en.edu.ru/catalogue/>
 7. Техническая библиотека:
<http://techlibrary.ru/>
 8. Encyclopedia of Fibre Optics (Энциклопедия волоконной оптики)
<http://www.its.bldrdoc.gov/fs-1037/dir-025/3720.htm>
 9 Введение в технику волоконно-оптических сетей
<http://www.citforum.ru/nets/optic/optic1.shtml>
 10. Оптоволоконная технология
<http://astu.secna.ru/russian/students/personal/41nav/index.html>
 11. Оптическая линия связи
<http://www.jinr.ru/~jinrmag/win/2000/5/optic5.htm>

8. МЕТОДИЧЕСКИЕ УКАЗАНИЯ ПО ВЫПОЛНЕНИЮ КОНТРОЛЬНОЙ РАБОТЫ

Вариант № XX

Результаты измерений (трассировок) сообщений протокола ISUP, представленные в шестнадцатеричных кодах, приведены для варианта № XX ниже:

Tlink1 02:00:14.224

```
000:  9F 84 22 85   01 60 10 48   84 01 01 00   48 00 0A 03
010:  02 0A 08 83   90 18 32 92   94 01 0F 0A   07 03 13 83
020:  21 12 82 28   00
```

SLink1 02:00:54.590

```
000:  A6 A9 25 85   41 60 00 98   F9 00 01 00   20 01 0A 00
010:  02 0A 08 83   90 83 21 39   66 58 0F 0A   07 03 13 38
020:  24 02 21 41   08 01 00 00
```

SLink1 02:00:54.620

```
000:  C5 D4 16 81   01 60 30 09   11 F0 AA AA   AA AA AA AA
010:  AA AA AA AA   AA AA AA AA   AA
```

SLink1 02:00:54.635

```
000:  D4 C6 16 81   C1 64 00 08   21 F0 AA AA   AA AA AA AA
```


010: AA AA AA AA AA AA AA AA AA

SLink1 02:00:58.658

000: D4 C7 18 85 C1 64 00 18 01 00 01 00 48 00 F6 03

010: 02 00 08 83 10 93 35 75 71 51 0F

SLink1 02:01:03.628

000: D7 C9 25 85 C1 64 00 38 03 00 01 01 48 00 0A 03

010: 02 0A 08 83 90 93 25 22 89 28 0F 0A 07 03 13 24

020: 24 55 46 18 08 01 00 00

SLink1 02:01:03.693

000: C9 D8 0D 85 01 60 30 39 03 00 0C 02 00 02 83 9F

SLink1 02:01:03.708

000: D8 CA 09 85 C1 64 00 38 03 00 10 00

SLink1 02:01:06.853

000: D8 CB 18 85 C1 64 00 58 05 00 01 00 48 00 F6 03

010: 02 00 08 83 10 93 15 98 14 16 0F

SLink1 02:01:07.208

000: D9 CD 18 85 C1 64 00 78 07 00 01 00 48 00 F6 03

010: 02 00 08 83 10 93 25 15 24 68 0F

SLink1 02:01:07.913

000: DA CF 25 85 C1 64 00 98 09 00 01 01 60 00 0A 03

010: 02 0A 08 83 90 93 25 44 51 49 0F 0A 07 03 13 24

020: 24 27 53 01 08 01 00 00

SLink1 02:01:07.975

000: CF DB 0D 85 01 60 30 99 09 00 0C 02 00 02 83 9F

SLink1 02:01:07.988

000: DB D0 09 85 C1 64 00 98 09 00 10 00

SLink1 02:01:09.822

000: D0 DC 0B 85 01 60 30 79 07 00 06 16 01 0

В этих трассировках приводятся полноформатные MSU (ЗНСЕ) для некоторых подсистем пользователей, т.е. представлены все поля MSU, начиная с поля 2-го уровня MTP – BSN/BIB, например, в первом сообщении BSN/BIB=A6, во втором BSN/BIB=C5 и т.д.

Необходимо расшифровать все остальные поля в десятичном или двоичном коде (согласно контексту), сопровождая эти расшифровки соответствующими комментариями на русском и английском языках.

При расшифровке сообщений пользоваться прилагаемым в электронном виде материалом, а именно:

- Рекомендацией Q.763 и русской версией протокола ISUP4R
- Рисунками формата сообщений ISUP и этикетки маршрутизации ISUP
- Рекомендацией Q.850 и русской версией протокола ISUP4R для расшифровки значений причин (CauseValue) в сообщениях REL (MT=OC'HEX)

9. МАТЕРИАЛЬНО-ТЕХНИЧЕСКОЕ ОБЕСПЕЧЕНИЕ ДИСЦИПЛИНЫ

Реализация профиля предполагает наличие минимально необходимого для реализации бакалаврской программы перечня материально-технического обеспечения:

- лекционные аудитории (оборудованные видеопроекторным оборудованием для презентаций, средствами звуковоспроизведения, экраном, и имеющие выход в интернет);
- компьютерные классы для проведения лабораторных работ.

При использовании электронных изданий вуз должен обеспечить каждого обучающегося во время самостоятельной подготовки рабочим местом в компьютерном классе с выходом в интернет в соответствии с объемом изучаемых дисциплин.

