

МИНИСТЕРСТВО НАУКИ И ВЫСШЕГО ОБРАЗОВАНИЯ РОССИЙСКОЙ ФЕДЕРАЦИИ  
Федеральное государственное бюджетное образовательное учреждение  
высшего образования  
«КУБАНСКИЙ ГОСУДАРСТВЕННЫЙ УНИВЕРСИТЕТ»  
Физико-технический факультет

УТВЕРЖДАЮ:

Проректор по учебной работе,  
качеству образования – первый  
проректор

Хагуров Т.А.

*подпись*

« 29 » *август*

2020 г.

**РАБОЧАЯ ПРОГРАММА ДИСЦИПЛИНЫ (МОДУЛЯ)**

***Б1.В.15 ЦИФРОВАЯ ЭЛЕКТРОНИКА***

*(код и наименование дисциплины в соответствии с учебным планом)*

Направление подготовки / специальность

11.03.02 Инфокоммуникационные технологии и системы связи

*(код и наименование направления подготовки/специальности)*

Направленность (профиль) / специализация

Оптические системы и сети связи

*(наименование направленности (профиля) специализации)*

Форма обучения

заочная

*(очная, очно-заочная, заочная)*

Квалификация

бакалавр

*(бакалавр, магистр, специалист)*

Краснодар 2020

Рабочая программа дисциплины Б1.В.15 «Цифровая электроника» составлена в соответствии с федеральным государственным образовательным стандартом высшего образования (ФГОС ВО) по направлению подготовки 11.03.02 «Инфокоммуникационные технологии и системы связи»

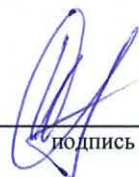
Программу составил:

А.С. Левченко, канд. физ.-мат. наук,  
доцент кафедры оптоэлектроники

  
\_\_\_\_\_ подпись

Рабочая программа дисциплины Б1.В.15 «Цифровая электроника» утверждена на заседании кафедры оптоэлектроники ФТФ, протокол № 10 от 17 апреля 2020 г.

Заведующий кафедрой оптоэлектроники  
д-р техн. наук, профессор Яковенко Н.А.

  
\_\_\_\_\_ подпись

Утверждена на заседании учебно-методической комиссии физико-технического факультета, протокол № 9 от 20 апреля 2020 г.

Председатель УМК ФТФ  
д-р физ.-мат. наук, профессор Богатов Н.М.

  
\_\_\_\_\_ подпись

Рецензенты:

Ялуплин М.Д., канд. физ.-мат. наук, зам. начальника по проектной работе  
ГБУЗ МИАЦ МЗ КК

Копытов Г.Ф., д-р физ.-мат. наук, зав. кафедрой радиофизики и нанотехнологий

## **1 Цели и задачи изучения дисциплины**

### **1.1 Цель дисциплины**

Учебная дисциплина «Цифровая электроника» ставит своей целью изучение проектирование и применением цифровых элементов, узлов и устройств, микросхемы которых являются основой для реализации различных средств, применяемых в многоканальных телекоммуникационных системах, телевизионной, радиорелейной, тропосферной, космической и радиолокационной аппаратуре.

### **1.2 Задачи дисциплины**

Основной задачей дисциплины является освоение процедур формирования моделей и конструкций электронных средств с использованием систем автоматизированного проектирования; освоение систем инженерного анализа конструкций электронных средств; обобщение и углубление теоретических и практических знаний и навыков в области цифровой, аналоговой и микроконтроллерной электроники и схемотехники.

В результате изучения дисциплины у студентов должны сформироваться знания, навыки и умения электронного схемотехнического моделирования каскадов и узлов радиоэлектронных устройств и систем при проектировании и оптимизации разрабатываемых изделий электронной техники, и средств связи.

### **1.3 Место дисциплины (модуля) в структуре образовательной программы**

Дисциплина «Цифровая электроника» по направлению подготовки 11.03.02 Инфокоммуникационные технологии и системы связи (квалификация (степень) "бакалавр") относится к учебному циклу Б1.В вариативной базовой части дисциплин (модулей) по выбору.

В результате изучения дисциплины студенты должны получить знания, имеющие не только самостоятельное значение, но и обеспечивающие подготовку для усвоения ряда последующих дисциплин: «Микропроцессорная техника в оптических системах связи», «Сети связи и системы коммутации», «Электропитание устройств и систем телекоммуникаций» и др.

Настоящая дисциплина находится на стыке дисциплин, обеспечивающих взаимосвязь базовой и специальной подготовке студентов, необходимую для разработки и ремонта электронных приборов в средствах связи. Изучая эту дисциплину, студенты получают практические навыки экспериментальных исследований синтезированных самостоятельно устройств, навыки самостоятельного принятия решений для достижения поставленных задач функционирования разрабатываемой аппаратуры. Поэтому для её освоения необходимо успешное усвоение сопутствующих дисциплин: «Теория электрических цепей», «Вычислительная техника и информационные технологии», «Основы электроники».

**1.4 Перечень планируемых результатов обучения по дисциплине (модулю), соотнесенных с планируемыми результатами освоения образовательной программы**

Изучение данной учебной дисциплины направлено на формирование у обучающихся *профессиональных* компетенций: ПК-29; ПК-30, ПК-33

№ п.п.	Индекс компетенции	Содержание компетенции (или её части)	В результате изучения учебной дисциплины обучающиеся должны		
			знать	уметь	владеть
1.	ПК-29	умением осуществлять проверку технического состояния и оценивать остаток ресурса оборудования инфокоммуникаций	принципы работы, технические характеристики и конструктивные особенности, основы построения вычислительной части цифровых систем управления и работы функциональных блоков, входящих в её состав	определять основные параметры и характеристики электронных приборов; определять примерный срок эксплуатации и режимы устройства исходя из используемых в нём электронных компонентов.	навыками работы с контрольно-измерительной аппаратурой. умением осуществлять визуальную проверку технического состояния цифрового оборудования.
2.	ПК-30	способностью применять современные методы обслуживания и ремонта	Теоретические основы и особенности: логических функций и элементов, представление логических выражений; минимизация логических схем; функциональные узлы комбинаторной логики; схемы с памятью; вычислительные схемы; регистры и регистровая память; принципы построения схем памяти на полупроводниковых БИС; АЦП и ЦАП; микросхемотехнику и принцип работы базовых каскадов аналоговых и логических элементов цифровых схем.	использовать измерительные приборы при поиске и устранении неисправностей, а также проверки работоспособности схем и блоков. выбирать оптимальные с точки зрения решения поставленной задачи типовые схемотехнические решения для реализации электронных устройств;	практическим и навыками экспериментальных исследований и инструментальных измерений для проверки и отладки синтезированных и готовых устройств; Способностью объяснять физическое назначение элементов и влияние их параметров на электрические параметры, частотные свойства и переходные процессы в базовых ячейках цифровых схем;
3.	ПК-33	умением составлять заявку на оборудование, и запасные части	способы оформления и представления результатов выполненной работы;	объяснять устройство изучаемых приборов, их принцип действия, назначение элементов структуры и их влияние на	навыками подготовки технической документации на описание причин не



№ п.п.	Индекс компетенции	Содержание компетенции (или её части)	В результате изучения учебной дисциплины обучающиеся должны		
			знать	уметь	владеть
				электрические параметры и частотные свойства, пользоваться справочными эксплуатационными параметрами приборов; осуществлять анализ исходных данных по узлам и модулям электронных средств;	работоспособности оборудования.

## 2. Структура и содержание дисциплины.

### 2.1 Распределение трудоёмкости дисциплины по видам работ.

Общая трудоёмкость дисциплины составляет **4** зач.ед. (144 часов), их распределение по видам работ представлено в таблице (для студентов ЗФО).

Вид учебной работы	Всего часов	3 курс № Сессии (часы)		
		1	2	
<b>Контактная работа, в том числе:</b>				
<b>Аудиторные занятия (всего):</b>	16	16	-	
Занятия лекционного типа	4	4	-	
Занятия семинарского типа (семинары, практические занятия)	8	8	-	
Лабораторные занятия	4	4	-	
<b>Иная контактная работа:</b>				
Контроль самостоятельной работы (КСР)				
Промежуточная аттестация (ИКР) в форме зачета	0,2	-	0,2	
<b>Самостоятельная работа, в том числе:</b>	124	56	68	
Курсовая работа				
Проработка учебного (теоретического) материала	114	56	58	
Выполнение индивидуальных заданий (подготовка сообщений, презентаций)	10		10	
Реферат				
Подготовка к текущему контролю				
<b>Контроль:</b>				
Подготовка к зачету	3,8		3,8	
<b>Общая трудоемкость</b>	<b>час.</b>	<b>144</b>	<b>72</b>	<b>72</b>
	<b>в том числе контактная работа</b>	<b>16,2</b>	<b>16</b>	<b>0,2</b>
	<b>зач. ед</b>	<b>4</b>	<b>2</b>	<b>2</b>

## 2.2 Структура дисциплины:

Распределение видов учебной работы и их трудоемкости по разделам дисциплины.

Разделы (темы) дисциплины, изучаемые на 3 курсе (заочная форма):

№	Наименование разделов (тем)	Количество часов				
		Всего	Аудиторная работа		Внеаудиторная работа	
			Л	ПЗ		ЛР
1.	Простейшие логические устройства и микросхемы	23	2		2	19
2.	Запоминающие устройства	21		2		19
3.	Модули устройств цифровой схемотехники	30,2	1		2	27,2
4.	Применение микроконтроллеров	57	1		4	54
5.	Влияние применяемых цифровых технологий на ресурс и возможности конечного устройства	6,8		2		4,8
<i>Итого по дисциплине:</i>		138	4	4	8	124

Примечание: Л – лекции, ПЗ – практические занятия / семинары, ЛР – лабораторные занятия, СРС – самостоятельная работа студента.

Контактная работа при проведении учебных занятий по дисциплине «Цифровая электроника» включает в себя: занятия лекционного типа, практические занятия, лабораторные работы, групповые консультации (так же и внеаудиторные, через электронную информационно-образовательную среду Модульного Динамического Обучения КубГУ <http://moodle.kubsu.ru/course/index.php?categoryid=15> раздел «Цифровая электроника»), промежуточная аттестация в устной форме. Студентам доступны видео лекции для проработки практического материала, так как в них на практических примерах и при помощи измерительного оборудования демонстрируются профессиональные моменты связанные с применением цифровой электроники в устройствах систем связи.

## 2.3 Содержание разделов (тем) дисциплины:

### 2.3.3 Темы разделов лекционных и практических занятий, а также для СРС.

№	Наименование раздела (темы)	Содержание раздела (темы)	Форма текущего контроля
1.	Простейшие логические устройства и микросхемы	Алгебра логики: законы, аксиомы и тождества; аналитическое представление булевых функций, метод упрощённых кодов минимизации логических функций. Транзисторно-транзисторная логика (ТТЛ), ТТЛШ, КМОП, интегральная инжекционная логика. Сравнительные характеристики семейства схем на разных типах логики. Схемы сопряжения разных типов логики. Бинарные схемы с временной зависимостью логические схемы и функциональные возможности.	КР/ ЛР

		Моностабильные ячейки и элементы задержки.	
2.	Запоминающие устройства	Триггеры - логические схемы и функциональные возможности (RS, E, D, T, JK). Построение логических и арифметических операций на модулях устройств цифровой схемотехники. Сдвигающие регистры; регистры хранения, последовательных приближений; логические микрооперации в регистрах. Запоминающие устройства.	ПЗ/ КР/
3.	Модули устройств цифровой схемотехники	Счётные схемы: сумматоры, схемы вычитания. Схемы сравнения и контроля. Применение компараторов. Схемы контроля чётности. Формирователи импульсов и генераторы цифровых сигналов на основе логических схем. Преобразование цифровых последовательностей. Устройства отображения цифровой информации, особенности применения, параметры. Аналогово-цифровые и цифро-аналоговые преобразователи. Комбинационные логические устройства: шифраторы, дешифраторы их каскадирование; преобразователи кодов и уровней. Мультиплексоры и демультимлексоры, реализация логических функций мультиплексорами. Ключи и коммутаторы. Мультиплексирование и демультимлексирование шин.	КР/ ЛР
4.	Применение микроконтроллеров	Классификация архитектур процессоров. Принстонская архитектура (Фон Неймана). Гарвардская архитектура. Модифицированная гарвардская архитектура. Структура микроконтроллера AVR от Atmel. Регистры общего назначения. Флаги состояния. Память программ. Память данных. Периферия. Прерывания. Структура кода программы Ассемблера. Арифметические и логические команды. Макросы. Команды пересылок. Команды вставлений. Команды условных прерываний. Устройство микроконтроллеров AVR, компиляторов и средств разработки на примере разработки программ управления на ATiny2312. Архитектура однокристальных микропроцессоров с RISC архитектурой фирмы AVR: процессор, память, обработка прерываний, спящий режим процессора, таймеры, счётчики, сторожевой таймер, UART, вывод на LCD-дисплей, IRDa.	КР/ ЛР
5.	Влияние применяемых цифровых технологий на ресурс и возможности конечного устройства	Организация ЦОД для работы телекоммуникационных сетей согласно законодательству и расчет составляющих и резерва системы исходя из ограничения их ресурса наработки на отказ. Оценка ресурсов работы основных компонентов телекоммуникационного оборудования сетей передачи данных в различных условиях эксплуатации.	ПЗ

Примечание: ПЗ – выполнение практических заданий, КР – контрольная работа, Т – тестирование, ЛР – защита лабораторной работы.



### 2.3.3 Лабораторные занятия.

№	Наименование раздела	Наименование лабораторных работ	Форма текущего контроля
1	2	3	4
1.	Простейшие логические устройства и микросхемы	<b>Бинарные и логические схемы.</b> Натурное исследование неисправностей в работе бинарных схем, комбинационных логических устройств.	отчёт по заданию в лабораторной работе
2.	Запоминающие устройства	<b>Сдвигающие регистры; регистры хранения, последовательных приближений. Цифровые счётчики.</b>	отчёт по заданию в лабораторной работе
3.	Модули устройств цифровой схемотехники	<b>Комбинационные логические устройства:</b> шифраторы, дешифраторы. Светодиодные индикаторы.	отчёт по заданию в лабораторной работе
4.	Применение микроконтроллеров	<b>Изучение микроконтроллеров и их программирование.</b> Проведение лабораторной работы организовано в виде видеоматериала.	КР
		<b>Арифметико-логические операции над регистрами микроконтроллера.</b> Проведение лабораторной работы организовано в виде видеоматериала.	
		<b>Изучение прерываний микроконтроллеров.</b> Проведение лабораторной работы организовано в виде видеоматериала.	
		<b>Изучение сопряжения микроконтроллера с ЖКИ и вывод символьной информации.</b> Проведение лабораторной работы организовано в виде видеоматериала.	
		<b>Использование интерфейса USART микроконтроллера для приема/передачи данных.</b> Проведение лабораторной работы организовано в виде видеоматериала.	

Проведение занятий лабораторного практикума предусмотрено в «лаборатории цифровой и аналоговой техники» (4-часа аудитория 327с) и частично в «компьютерном классе специальных дисциплин» (4-часа аудитория 205с) (с использованием MIKROE-456, BIGAVR6 Development System, Полнофункциональная отладочная плата для изучения МК Atmel AVR) Описания теории, методические указания и задания по выполнению лабораторных работ располагаются в электронной информационно-образовательной среде Модульного Динамического Обучения КубГУ по адресу в Интернет <http://moodle.kubsu.ru/enrol/index.php?id=15>, раздел «Цифровая электроника».



### 2.3.4 Примерная тематика курсовых работ (проектов).

Согласно учебному плану курсовые работы (проекты) по данной дисциплине не предусмотрены.

### 2.4 Перечень учебно-методического обеспечения для самостоятельной работы обучающихся по дисциплине (модулю).

Общие и методические рекомендации студентов размещены в электронной информационно-образовательной среде Модульного Динамического Обучения КубГУ <http://moodle.kubsu.ru/enrol/index.php?id=15> в разделе «Цифровая электроника».

№	Вид СРС	Перечень учебно-методического обеспечения дисциплины по выполнению самостоятельной работы
1	Проработка учебного (теоретического материала), подготовка к текущей и промежуточной аттестации (зачёту и вопросам)	<p>1. Новожилов, О. П. Электроника и схемотехника в 2 ч. Часть 2 : учебник для академического бакалавриата / О. П. Новожилов. — М. : Издательство Юрайт, 2017. — 421 с. — (Серия : Бакалавр). — ISBN 978-5-534-03515-5. — Режим доступа : <a href="http://www.biblionline.ru/book/A249DF90-9B06-4320-87A4-58BCF3A99C6D">www.biblionline.ru/book/A249DF90-9B06-4320-87A4-58BCF3A99C6D</a>. Гриф УМО ВО</p> <p>2. Сажнев, А. М. Цифровые устройства и микропроцессоры : учебное пособие для академического бакалавриата / А. М. Сажнев. — 2-е изд., перераб. и доп. — М. : Издательство Юрайт, 2017. — 139 с. — (Серия : Бакалавр). — ISBN 978-5-534-04946-6. — Режим доступа : <a href="http://www.biblionline.ru/book/1BE9378D-3F7B-44A0-A1BC-79B0C8B2EFAE">www.biblionline.ru/book/1BE9378D-3F7B-44A0-A1BC-79B0C8B2EFAE</a>.</p> <p>3. Бобровников, Л. З. Электроника в 2 ч. Часть 2/ Л. З. Бобровников. — 6-е изд., испр. и доп. — М. : Издательство Юрайт, 2017. — 275 с. — (Серия : Бакалавр. Академический курс). — ISBN 978-5-534-00112-9. — Режим доступа : <a href="http://www.biblionline.ru/book/81A5D012-0D87-439A-8219-FF111CABBB2C">www.biblionline.ru/book/81A5D012-0D87-439A-8219-FF111CABBB2C</a>. Гриф УМО ВО</p> <p>4. Методические указания по организации самостоятельной работы студентов, утвержденные кафедрой оптоэлектроники, протокол № 6 от «01» марта 2017г.</p> <p>5. Видео лекции и лабораторные работы.</p>
2	Подготовка к практическим занятиям	<p>1. Методические указания по организации самостоятельной работы студентов, утвержденные кафедрой оптоэлектроники, протокол № 6 от «01» марта 2017г.</p>

		<p>2. Новожилов, О. П. Электроника и схемотехника в 2 ч. Часть 2 : учебник / О. П. Новожилов. — М. : Издательство Юрайт, 2017. — 421 с. — (Серия : Бакалавр). — ISBN 978-5-534-03515-5. — Режим доступа : <a href="http://www.biblio-online.ru/book/A249DF90-9B06-4320-87A4-58BCF3A99C6D">www.biblio-online.ru/book/A249DF90-9B06-4320-87A4-58BCF3A99C6D</a>. Гриф УМО ВО</p> <p>3. Сажнев, А. М. Цифровые устройства и микропроцессоры : учебное пособие / А. М. Сажнев. — 2-е изд., перераб. и доп. — М. : Издательство Юрайт, 2017. — 139 с. — (Серия : Бакалавр). — ISBN 978-5-534-04946-6. — Режим доступа : <a href="http://www.biblio-online.ru/book/1BE9378D-3F7B-44A0-A1BC-79B0C8B2EFAE">www.biblio-online.ru/book/1BE9378D-3F7B-44A0-A1BC-79B0C8B2EFAE</a>.</p> <p>4. Бобровников, Л. З. Электроника в 2 ч. Часть 2 : учебник/ Л. З. Бобровников. — 6-е изд., испр. и доп. — М. : Издательство Юрайт, 2017. — 275 с. — (Серия : Бакалавр). — ISBN 978-5-534-00112-9. — Режим доступа : <a href="http://www.biblio-online.ru/book/81A5D012-0D87-439A-8219-FF111CABBB2C">www.biblio-online.ru/book/81A5D012-0D87-439A-8219-FF111CABBB2C</a>. Гриф УМО ВО</p>
3	Подготовка к выполнению лабораторных работ	<p>1. Методические указания по организации самостоятельной работы студентов, утвержденные кафедрой оптоэлектроники, протокол № 6 от «01» марта 2017г.</p> <p>2. Методические рекомендации, описания и задания к проведению лабораторных работ размещены в электронной информационно-образовательной среде Модульного Динамического Обучения КубГУ <a href="http://moodle.kubsu.ru/enrol/index.php?id=15">http://moodle.kubsu.ru/enrol/index.php?id=15</a></p>

**Перечень учебно-методического обеспечения дисциплины по темам программы для проработки теоретического материала**

№	Наименование раздела	Перечень учебно-методического обеспечения дисциплины по выполнению самостоятельной работы
1.	Простейшие логические устройства и микросхемы	<p>1. Новожилов, О. П. Электроника и схемотехника в 2 ч. Часть 2 : учебник/ О. П. Новожилов. — М. : Издательство Юрайт, 2017. — 421 с. — (Серия : Бакалавр). — ISBN 978-5-534-03515-5. — Режим доступа : <a href="http://www.biblio-online.ru/book/A249DF90-9B06-4320-87A4-58BCF3A99C6D">www.biblio-online.ru/book/A249DF90-9B06-4320-87A4-58BCF3A99C6D</a>. Гриф УМО ВО</p> <p>2. Бобровников, Л. З. Электроника в 2 ч. Часть 2 : учебник/ Л. З. Бобровников. — 6-е изд., испр. и доп. — М. : Издательство Юрайт, 2017. — 275 с. — (Серия : Бакалавр). — ISBN 978-5-534-00112-9. — Режим доступа : <a href="http://www.biblio-online.ru/book/81A5D012-0D87-439A-8219-FF111CABBB2C">www.biblio-online.ru/book/81A5D012-0D87-439A-8219-FF111CABBB2C</a>. Гриф УМО ВО</p>
2.	Запоминающие устройства	<p>1. Новожилов, О. П. Электроника и схемотехника в 2 ч. Часть 2 : учебник/ О. П. Новожилов. — М. : Издательство Юрайт, 2017. — 421 с. — (Серия :</p>



		Бакалавр). — ISBN 978-5-534-03515-5. — Режим доступа : <a href="http://www.biblio-online.ru/book/A249DF90-9B06-4320-87A4-58BCF3A99C6D">www.biblio-online.ru/book/A249DF90-9B06-4320-87A4-58BCF3A99C6D</a> . Гриф УМО ВО 2. Бобровников, Л. З. Электроника в 2 ч. Часть 2 : учебник / Л. З. Бобровников. — 6-е изд., испр. и доп. — М. : Издательство Юрайт, 2017. — 275 с. — (Серия : Бакалавр). — ISBN 978-5-534-00112-9. — Режим доступа : <a href="http://www.biblio-online.ru/book/81A5D012-0D87-439A-8219-FF111CABBB2C">www.biblio-online.ru/book/81A5D012-0D87-439A-8219-FF111CABBB2C</a> . Гриф УМО ВО
3.	Модули устройств цифровой схемотехники	1. Новожилов, О. П. Электроника и схемотехника в 2 ч. Часть 2 : учебник/ О. П. Новожилов. — М. : Издательство Юрайт, 2017. — 421 с. — (Серия : Бакалавр). — ISBN 978-5-534-03515-5. — Режим доступа : <a href="http://www.biblio-online.ru/book/A249DF90-9B06-4320-87A4-58BCF3A99C6D">www.biblio-online.ru/book/A249DF90-9B06-4320-87A4-58BCF3A99C6D</a> . Гриф УМО ВО 2. Сажнев, А. М. Цифровые устройства и микропроцессоры : учебное пособие / А. М. Сажнев. — 2-е изд., перераб. и доп. — М. : Издательство Юрайт, 2017. — 139 с. — (Серия : Бакалавр). — ISBN 978-5-534-04946-6. — Режим доступа : <a href="http://www.biblio-online.ru/book/1BE9378D-3F7B-44A0-A1BC-79B0C8B2EFAE">www.biblio-online.ru/book/1BE9378D-3F7B-44A0-A1BC-79B0C8B2EFAE</a> . 3. Бобровников, Л. З. Электроника в 2 ч. Часть 2 : учебник/ Л. З. Бобровников. — 6-е изд., испр. и доп. — М. : Издательство Юрайт, 2017. — 275 с. — (Серия : Бакалавр). — ISBN 978-5-534-00112-9. — Режим доступа : <a href="http://www.biblio-online.ru/book/81A5D012-0D87-439A-8219-FF111CABBB2C">www.biblio-online.ru/book/81A5D012-0D87-439A-8219-FF111CABBB2C</a> . Гриф УМО ВО
4.	Применение микроконтроллеров	1. Сажнев, А. М. Цифровые устройства и микропроцессоры : учебное пособие / А. М. Сажнев. — 2-е изд., перераб. и доп. — М. : Издательство Юрайт, 2017. — 139 с. — (Серия : Бакалавр). — ISBN 978-5-534-04946-6. — Режим доступа : <a href="http://www.biblio-online.ru/book/1BE9378D-3F7B-44A0-A1BC-79B0C8B2EFAE">www.biblio-online.ru/book/1BE9378D-3F7B-44A0-A1BC-79B0C8B2EFAE</a> . 2. Нарышкин А.К. Цифровые устройства и микропроцессоры. М.: Академия, 2008, 318 с. Видео лекции и лабораторные работы.
5.	Влияние применяемых цифровых технологий на ресурс и возможности конечного устройства	1.Цифровая электроника Бойт, Клаус Издательство: Техносфера 471 стр. 2007г. 2.Нарышкин А.К. Цифровые устройства и микропроцессоры. М.: Академия, 2008, 318 с.

Учебно-методические материалы для самостоятельной работы обучающихся из числа инвалидов и лиц с ограниченными возможностями здоровья (ОВЗ) предоставляются в формах, адаптированных к ограничениям их здоровья и восприятия информации:



- Для лиц с нарушениями зрения:  
– в форме электронного документа или в печатной форме увеличенным шрифтом.
- Для лиц с нарушениями слуха:  
– в форме электронного документа или печатной форме.
- Для лиц с нарушениями опорно-двигательного аппарата:  
– в форме электронного документа или печатной форме.

Данный перечень может быть конкретизирован в зависимости от контингента обучающихся.

### 3. Образовательные технологии

При изучении дисциплины проводятся следующие виды учебных занятий и работ: лекции, практические занятия, домашние задания, контрольная, защита лабораторных работ, консультации с преподавателем, самостоятельная работа студентов (изучение теоретического материала, выполнение домашних заданий, подготовка контрольных заданий и зачет).

Для проведения всех лекционных и практических занятий используются мультимедийные средства воспроизведения активного содержания (занятия в интерактивной форме), позволяющего студенту воспринимать особенности изучаемой дисциплины, играющие решающую роль в понимании и восприятии, а так же в формировании профессиональных компетенций.

При проведении практических занятий может использоваться доска, для расчетов и анализа данных могут применяться дополнительные справочные материалы.

При проведении лабораторных работ студенты приступают к выполнению задания, взаимодействуя между собой. Преподаватель контролирует ход выполнения работы каждого студента. Уточняя ход работы, и если студенты что-то выполняют не правильно, преподаватель помогает им преодолеть сложные моменты, проверяет достоверность полученных экспериментальных результатов.

По изучаемой дисциплине студентам предоставляется возможность пользоваться учебно-методическими материалами и рекомендациями размещенными в электронной информационно-образовательной среде Модульного Динамического Обучения КубГУ <http://moodle.kubsu.ru/enrol/index.php?id=15> в разделе «Цифровая электроника», а так же дается возможность скопировать с ЭВМ лаборатории №205с видеоматериалы лекций и лабораторных работ для самостоятельного изучения.

Консультации проводятся два раза между первой и второй сессиями для разъяснения проблемных моментов при самостоятельном изучении вопросов изучаемой дисциплины.

Таким образом, **основными образовательными технологиями, используемыми в учебном процессе являются:** интерактивная лекция с мультимедийной системой и активным вовлечением студентов в учебный процесс; обсуждение сложных и дискуссионных вопросов и проблем с последующим разбором этих вопросов на практических занятиях; лабораторные занятия – работа студентов в режимах взаимодействия «преподаватель – студент», «студент – преподаватель», «студент – студент».

Для лиц с ограниченными возможностями здоровья предусмотрена организация консультаций с использованием электронной почты.



#### 4. Оценочные средства для текущего контроля успеваемости и промежуточной аттестации.

В процессе подготовки к ответам на контрольные вопросы, контрольной работе, и практическим заданиям формируются все требуемые ФГОС и ООП для направления 11.03.02 Инфокоммуникационные технологии и системы связи (профиль: "Оптические системы и сети связи") компетенции: ПК-29; ПК-30, ПК-33.

Ниже приводится перечень и примеры из фонда оценочных средств. Полный комплект оценочных средств приводится в ФОС дисциплины Б1.В.ДВ.07.01 «Цифровая электроника».

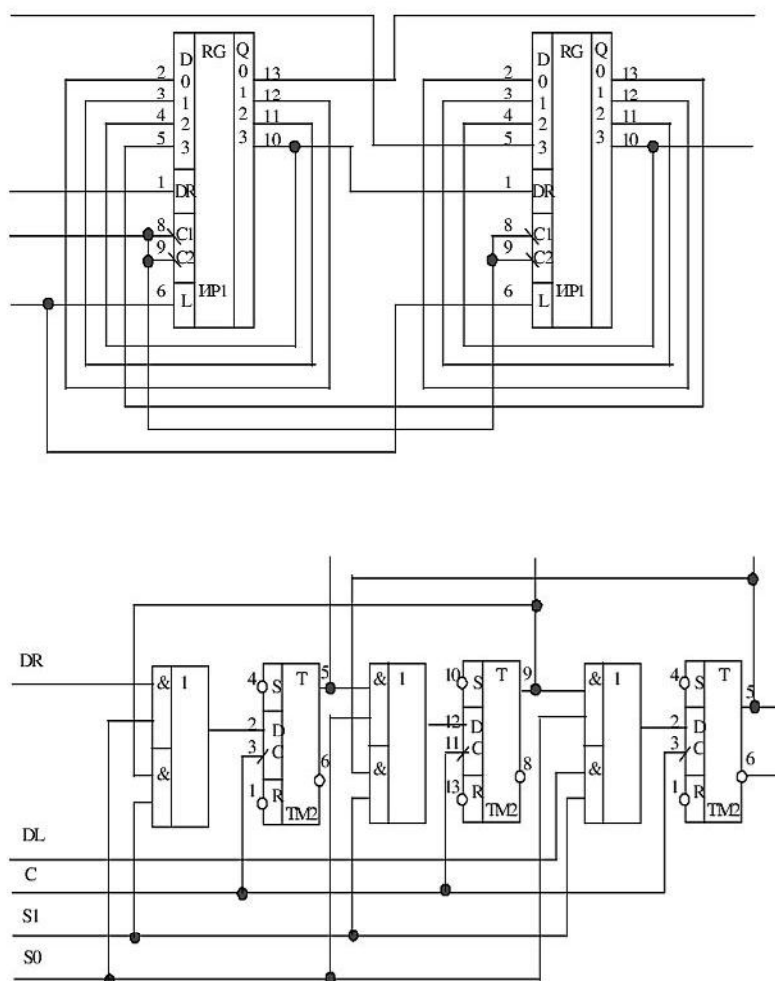
##### 4.1 Фонд оценочных средств для проведения текущего контроля.

Фонд оценочных средств для проведения текущего контроля содержит:

- Пример контрольной работы.

##### Пример заданий контрольной работы

Задача представляет собой законченное в функциональном отношении устройство, функцию которого необходимо определить в процессе решения путем анализа работы схемы. Решение задачи предполагает не только определение функционального назначения всей схемы, но и каждого ее внешнего входа и выхода.



B1

Максимально упростите следующие выражения:

$$Z = \bar{A} \wedge B \wedge A \wedge A \wedge B \wedge \bar{C};$$

$$Y = \overline{A \wedge B} \vee \bar{A} \vee \bar{C} \vee \overline{A \wedge \bar{B} \wedge C};$$

Преобразуйте следующие функции так, чтобы реализующая их схема состояла

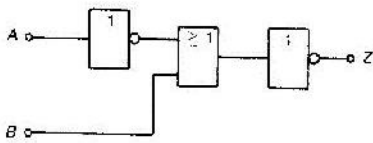
- 1) только из элементов И-НЕ;
- 2) только из элементов ИЛИ-НЕ;

$$Z = (A \wedge S \wedge R) \vee (Q \wedge \bar{C} \wedge \bar{B});$$

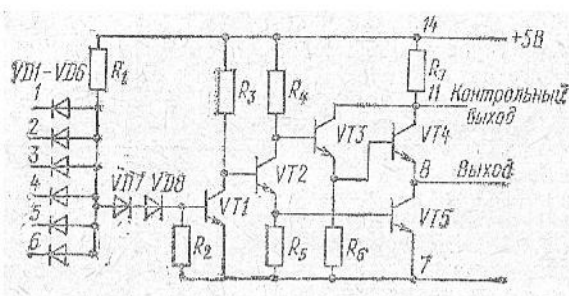
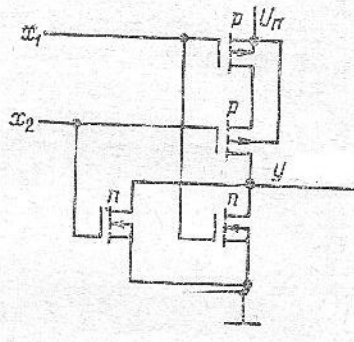
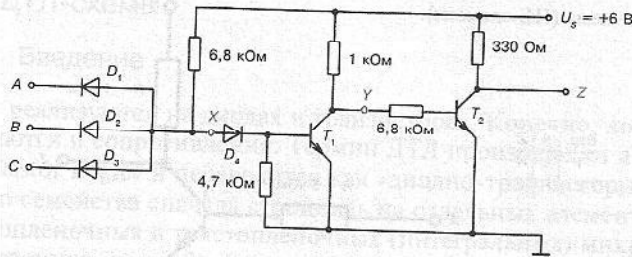
$$Y = \overline{A \vee B \wedge C \vee D};$$

(нарисовать логический аппарат в выбранном базисе)

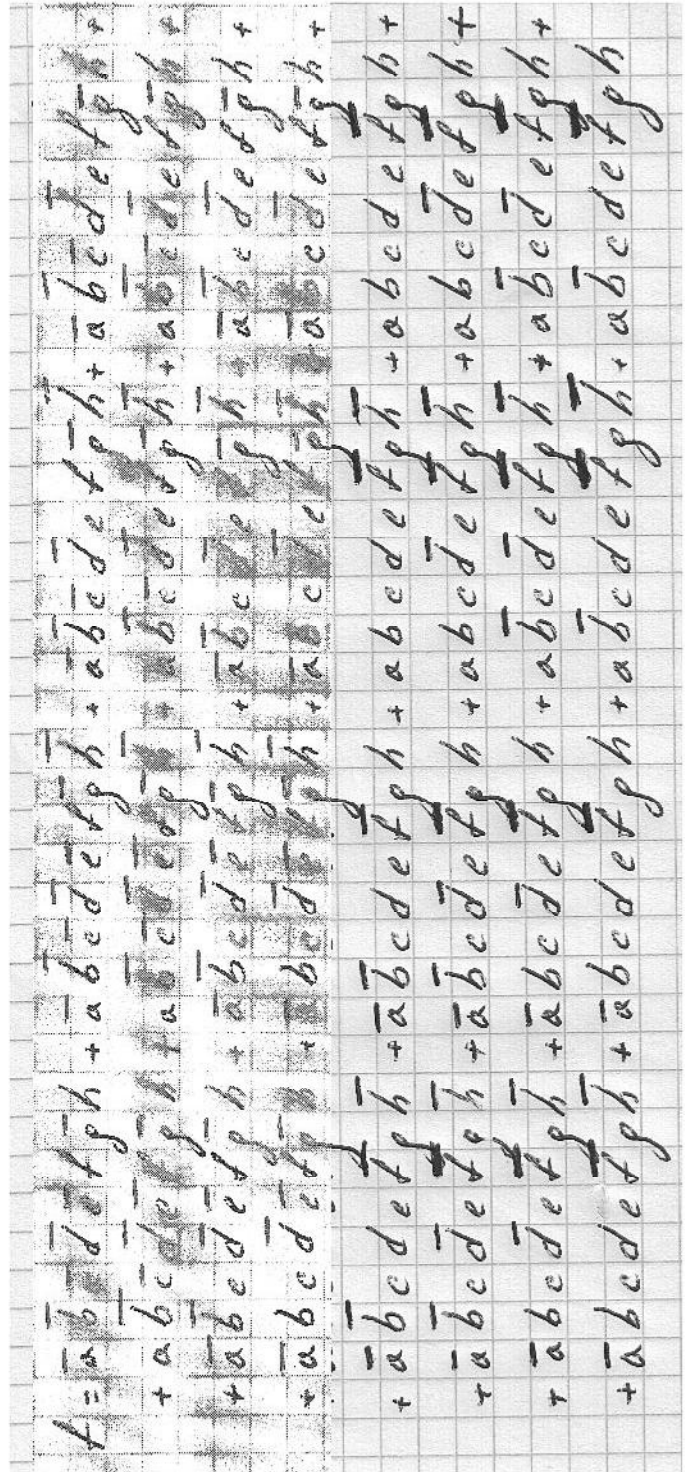
Составьте таблицу истинности для схемы на рис.



Записать таблицу истинности, включая промежуточные состояния транзисторных ключей (логика положительная), название функции.



Максимально упростите следующую функцию с помощью карт Карно



## **4.2 Фонд оценочных средств для проведения промежуточной аттестации.**

Фонд оценочных средств для проведения промежуточной аттестации содержит контрольные вопросы и практические задания в виде задач выносимые для оценивания окончательных результатов обучения по дисциплине.

**Вопросы и примеры типовых практических заданий, выносимые на зачет на 2-й установочной сессии 3-му курсу по дисциплине «Цифровая электроника» для направления подготовки: 11.03.02 Инфокоммуникационные технологии и системы связи, профиль "Оптические системы и сети связи".**

1. Метод минимизации логических выражений при помощи карт Карно.
2. Основные технические характеристики цифровых микросхем.
3. Разновидность внутренней схемотехники логических интегральных схем (ТТЛ, ЭСЛ, КМОП, ДТЛ, ТТЛШ, МОП, ИИЛ)
4. Бинарные схемы с временной зависимостью
5. Преобразователи кодов и уровней.
6. Счетчики и делители частоты.
7. Цифровые схемы выборки и связи (стандартные комбинационные схемы: мультиплексоры, демультиплексоры, дешифраторы, компараторы)
8. Регистры и запоминающие устройства.
9. Цифроаналоговое преобразование и преобразователи.
10. Аналогово цифровое преобразование и преобразователи.
11. Символьные ЖК дисплеи: принцип работы, подключение, интерфейс, инициализация, питание.
12. Формирователи импульсов и генераторы на цифровых логических элементах с использованием RC цепочек.
13. Паразитные связи цифровых элементов по цепям питания. Фильтрация питающих напряжений в цифровых устройствах. Помехи в сигнальных линиях. Сигнальные линии повышенного качества.
14. Арифметико-логические устройства блоки ускоренного переноса. Матричные умножители.
15. Основные структурные блоки 8-ми разрядных микроконтроллеров AVR и их функциональное назначение.
16. RISC и CISC-архитектуры процессоров. Преимущества и недостатки. Примеры современных процессоров с RISC и CISC-архитектурой.
17. Режимы доступа к памяти: последовательный, конвейерный, регистровый; страничный; пакетный, удвоенной скорости.

18. Типы памяти микроконтроллеров. Память программ, память данных, внешняя память, регистры МК, стек.
19. Система питания микроконтроллеров. Система тактирования и синхронизации микроконтроллеров, виды, преимущества и недостатки.
20. Работа с портами ввода – вывода 8-ми разрядных микроконтроллеров AVR.
21. Прерывания микроконтроллера и для чего применяются. Основные источники прерываний. Очередность обработки прерываний при возникновении нескольких прерываний одновременно.
22. Функциональное назначение таймеров/счетчиков микроконтроллера. Способы изменения частоты переполнения таймер/счетчиков.
23. Основные части структуры модуля приемо-передатчика UART и их функциональные назначения. Формат кадра и алгоритм при приеме/передаче данных по интерфейсу UART.
24. Каковы особенности при организации процедуры связанной с составлением заявок на оборудование и запасные части цифровых телекоммуникационных систем.

### ***Задача №1***

Максимально упростите следующую функцию с помощью карт Карно

$$\begin{aligned}
 f = & \bar{a}\bar{b}\bar{c}\bar{d}\bar{e}\bar{f}\bar{g}\bar{h} + \bar{a}\bar{b}\bar{c}\bar{d}\bar{e}\bar{f}\bar{g}h + \bar{a}\bar{b}\bar{c}\bar{d}\bar{e}\bar{f}g\bar{h} + \bar{a}\bar{b}\bar{c}\bar{d}\bar{e}\bar{f}gh + \\
 & a\bar{b}\bar{c}\bar{d}\bar{e}\bar{f}\bar{g}h + a\bar{b}\bar{c}\bar{d}\bar{e}\bar{f}g\bar{h} + a\bar{b}\bar{c}\bar{d}\bar{e}\bar{f}gh + a\bar{b}\bar{c}\bar{d}\bar{e}f\bar{g}h + \\
 & \bar{a}\bar{b}\bar{c}\bar{d}\bar{e}\bar{f}gh + \bar{a}\bar{b}\bar{c}\bar{d}\bar{e}\bar{f}g\bar{h} + \bar{a}\bar{b}\bar{c}\bar{d}\bar{e}\bar{f}gh + \bar{a}\bar{b}\bar{c}\bar{d}\bar{e}f\bar{g}h + \\
 & \bar{a}\bar{b}\bar{c}\bar{d}\bar{e}\bar{f}gh + \bar{a}\bar{b}\bar{c}\bar{d}\bar{e}\bar{f}g\bar{h} + \bar{a}\bar{b}\bar{c}\bar{d}\bar{e}\bar{f}gh + \bar{a}\bar{b}\bar{c}\bar{d}\bar{e}f\bar{g}h + \\
 & \bar{a}\bar{b}\bar{c}\bar{d}\bar{e}\bar{f}gh + \bar{a}\bar{b}\bar{c}\bar{d}\bar{e}\bar{f}g\bar{h} + \bar{a}\bar{b}\bar{c}\bar{d}\bar{e}\bar{f}gh + \bar{a}\bar{b}\bar{c}\bar{d}\bar{e}f\bar{g}h + \\
 & a\bar{b}\bar{c}\bar{d}\bar{e}\bar{f}\bar{g}h + a\bar{b}\bar{c}\bar{d}\bar{e}\bar{f}g\bar{h} + a\bar{b}\bar{c}\bar{d}\bar{e}\bar{f}gh + a\bar{b}\bar{c}\bar{d}\bar{e}f\bar{g}h + \\
 & a\bar{b}\bar{c}\bar{d}\bar{e}\bar{f}gh + a\bar{b}\bar{c}\bar{d}\bar{e}\bar{f}g\bar{h} + a\bar{b}\bar{c}\bar{d}\bar{e}\bar{f}gh + a\bar{b}\bar{c}\bar{d}\bar{e}f\bar{g}h + \\
 & a\bar{b}\bar{c}\bar{d}\bar{e}\bar{f}\bar{g}h + a\bar{b}\bar{c}\bar{d}\bar{e}\bar{f}g\bar{h} + a\bar{b}\bar{c}\bar{d}\bar{e}\bar{f}gh + a\bar{b}\bar{c}\bar{d}\bar{e}f\bar{g}h +
 \end{aligned}$$

### ***Задача №2***

Вы используете таймер счётчик (TCNT1) микроконтроллера Attiny2313 и включили прерывание по переполнению. Какое значения необходимо выставить в регистр TCNT1 для вызова функции прерывания по переполнению через четыре секунды, если тактирование микроконтроллера ведётся от внешнего кварцевого резонатора 16МГц, при этом фьюз бит CKDIV8 запрограммирован, а TCCR1B=0x04 (Timer/Counter) выставлен на  $clk_{I/O}/256$  (From prescaler).



### Задача №3

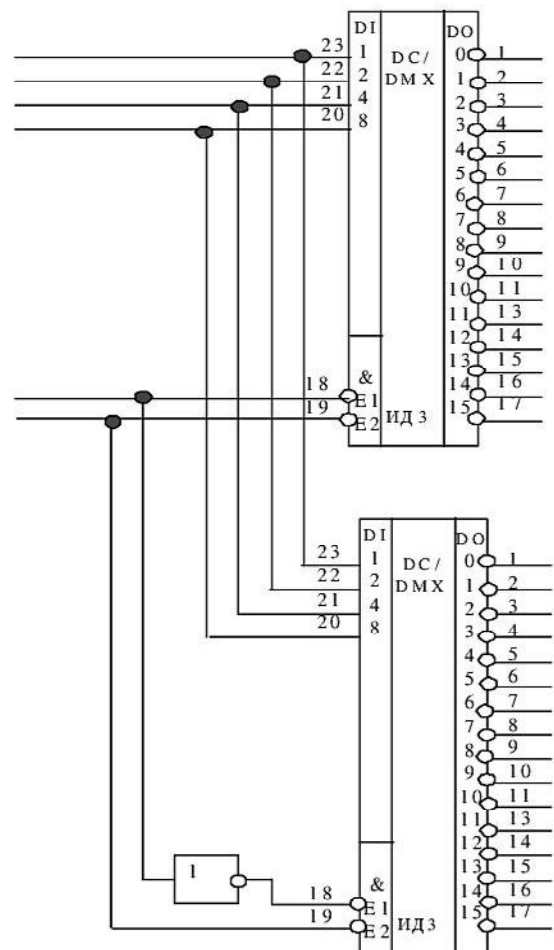
По UART интерфейсу периодически принимается сигнал однобайтного кода 0x4b. Зарисуйте временную диаграмму принимаемого сигнала, если передача ведётся с параметрами 9600/8-N-1.

### Задача №4

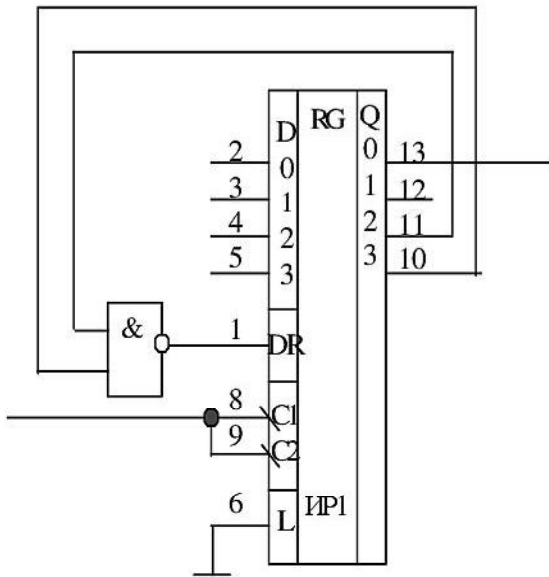
С ИК-пульта управления некоторой фирмы в соответствии с группой стандартов IrDA сигнал принимается TSOP4836. Зарисовать вид сигнала с выхода TSOP, если с пульта передаётся значение данных равное 57 соответствующее нажатию одной кнопки, а фирма использует однобайтовую не расширенную адресацию соответствующую значению 230 (значения указаны в десятичной системе счисления).

### Задача №5

Решение задачи, состоит в анализе работы схемы и последующем выводе о ее функциональном назначении, который выражается в виде словесной характеристики и в изображении функционального УГО анализируемой схемы.



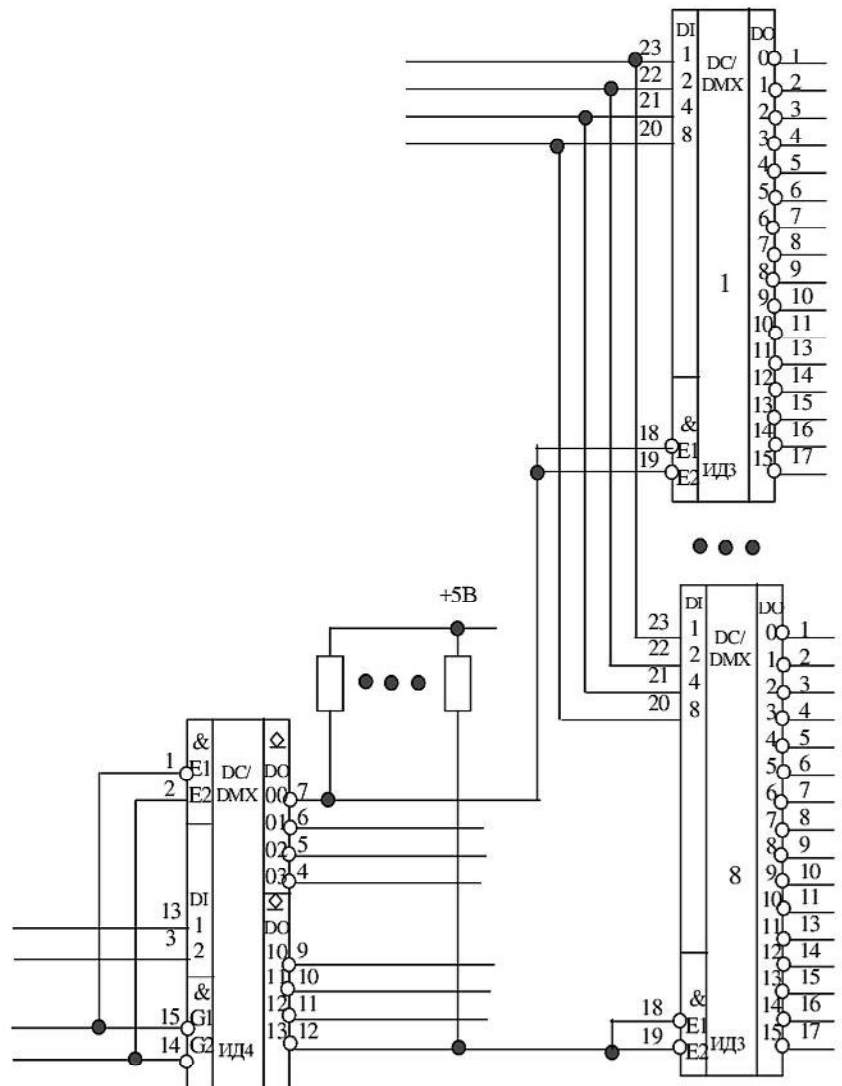
### Задача №6



Решение задач, состоит в анализе работы схемы, выполняемом с помощью либо составления таблиц переходов устройства, либо изображения временной диаграммы изменения состояний устройства под воздействием соответствующих входных сигналов. Результатом анализа должен быть вывод о функциональном назначении схемы, который выражается в словесной характеристике функций устройства и изображении функционального УГО анализируемой схемы.

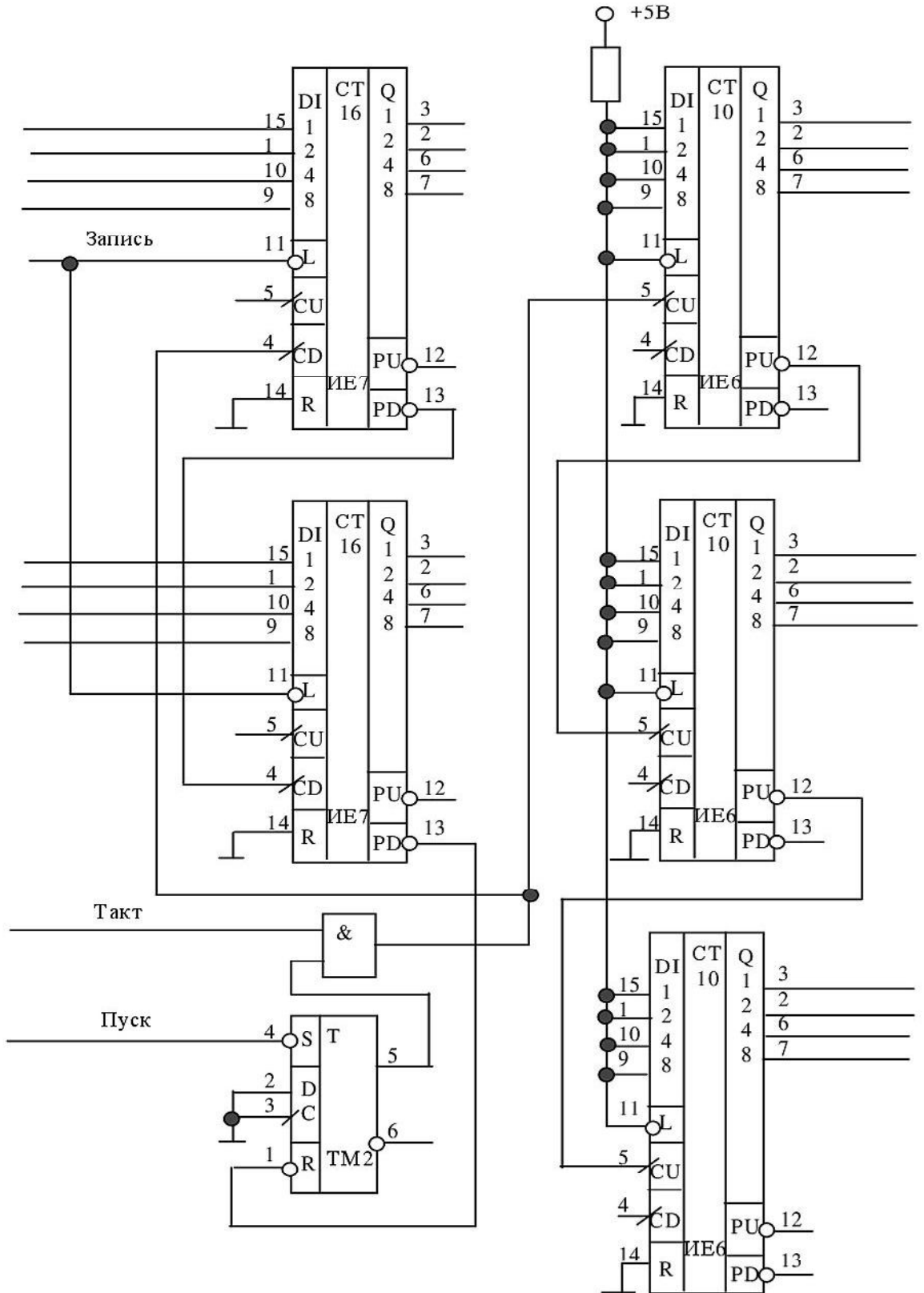
### Задача №7

Решение задачи, состоит в анализе работы схемы и последующем выводе о ее функциональном назначении, который выражается в виде словесной характеристики и в изображении функционального УГО анализируемой схемы.



### Задача №8

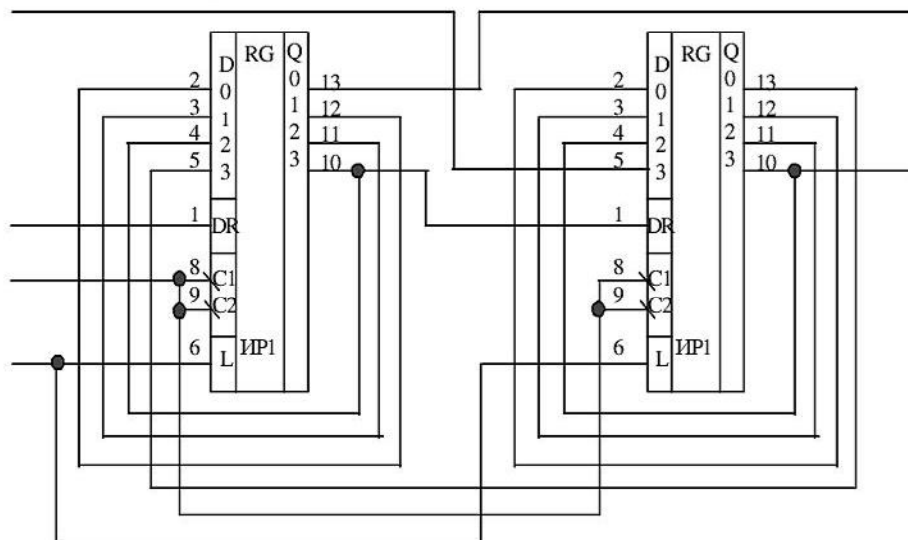
Задача представляет собой законченное в функциональном отношении устройство, функцию которого необходимо определить в процессе решения путем анализа работы схемы. Решение задачи предполагает не только определение функционального назначения всей схемы, но и каждого ее внешнего входа и выхода.



## Задача №9

Задача представляет собой законченное в функциональном отношении устройство, функцию которого необходимо определить в процессе решения путем анализа работы схемы.

Решение задачи предполагает не только определение функционального назначения всей схемы, но и каждого ее внешнего входа и выхода.



Оценочные средства для инвалидов и лиц с ограниченными возможностями здоровья выбираются с учетом их индивидуальных психофизических особенностей.

– при необходимости инвалидам и лицам с ограниченными возможностями здоровья предоставляется дополнительное время для подготовки ответа;

– при проведении процедуры оценивания результатов обучения инвалидов и лиц с ограниченными возможностями здоровья предусматривается использование технических средств, необходимых им в связи с их индивидуальными особенностями;

– при необходимости для обучающихся с ограниченными возможностями здоровья и инвалидов процедура оценивания результатов обучения по дисциплине может проводиться в несколько этапов.

Процедура оценивания результатов обучения инвалидов и лиц с ограниченными возможностями здоровья по дисциплине (модулю) предусматривает предоставление информации в формах, адаптированных к ограничениям их здоровья и восприятия информации:

Для лиц с нарушениями зрения:

- в печатной форме увеличенным шрифтом,
- в форме электронного документа.

Для лиц с нарушениями слуха:

- в печатной форме,
- в форме электронного документа.

Для лиц с нарушениями опорно-двигательного аппарата:

- в печатной форме,
- в форме электронного документа.

Данный перечень может быть конкретизирован в зависимости от контингента обучающихся.



## **5. Перечень основной и дополнительной учебной литературы, необходимой для освоения дисциплины (модуля).**

### **5.1 Основная литература:**

1. Новожилов, О. П. Электроника и схемотехника в 2 ч. Часть 2 : учебник / О. П. Новожилов. — М. : Издательство Юрайт, 2017. — 421 с. — (Серия : Бакалавр). — ISBN 978-5-534-03515-5. — Режим доступа : [www.biblio-online.ru/book/A249DF90-9B06-4320-87A4-58BCF3A99C6D](http://www.biblio-online.ru/book/A249DF90-9B06-4320-87A4-58BCF3A99C6D). Гриф УМО ВО
2. Сажнев, А. М. Цифровые устройства и микропроцессоры : учебное пособие/ А. М. Сажнев. — 2-е изд., перераб. и доп. — М. : Издательство Юрайт, 2017. — 139 с. — (Серия : Бакалавр). — ISBN 978-5-534-04946-6. — Режим доступа : [www.biblio-online.ru/book/1BE9378D-3F7B-44A0-A1BC-79B0C8B2EFAE](http://www.biblio-online.ru/book/1BE9378D-3F7B-44A0-A1BC-79B0C8B2EFAE).
3. Нарышкин А.К. Цифровые устройства и микропроцессоры. М.: Академия, 2008, 318 с. (10 + 50<sub>2006</sub>)

Для освоения дисциплины инвалидами и лицами с ограниченными возможностями здоровья имеются издания в электронном виде в электронно-библиотечных системах «Лань» и «Юрайт».

### **5.2 Дополнительная литература:**

1. Бобровников, Л. З. Электроника в 2 ч. Часть 2 : учебник/ Л. З. Бобровников. — 6-е изд., испр. и доп. — М. : Издательство Юрайт, 2017. — 275 с. — (Серия : Бакалавр). — ISBN 978-5-534-00112-9. — Режим доступа : [www.biblio-online.ru/book/81A5D012-0D87-439A-8219-FF111CABBB2C](http://www.biblio-online.ru/book/81A5D012-0D87-439A-8219-FF111CABBB2C). Гриф УМО ВО
2. Микропроцессорная техника в оптических телекоммуникационных системах: лабораторный практикум. / Плотичин М.П., А.С. Левченко, Н.А. Яковенко, В.А. Никитин/ Краснодар. Кубанский гос. ун-т, 2014. 112с. ISBN 978-5-8209-1015-9
3. Цифровая электроника Бойт, Клаус Издательство: Техносфера 471 стр. 2007г. (10)

## **6. Перечень ресурсов информационно-телекоммуникационной сети «Интернет», необходимых для освоения дисциплины (модуля).**

1. Электронная информационно-образовательная среда Модульного Динамического Обучения КубГУ – раздел «Цифровая электроника»  
<http://moodle.kubsu.ru/enrol/index.php?id=15>
2. Электронная библиотека ЮРАЙТ: [www.biblio-online.ru](http://www.biblio-online.ru)
3. Электронно-библиотечная система ЛАНЬ: <https://e.lanbook.com>
4. Каталог магазина Чип-Дип и видео обзоры по компонентной базе продающейся в магазине, а также справочные материалы на продаваемые компоненты  
<https://www.chipdip.ru>



## 7. Методические указания для обучающихся по освоению дисциплины (модуля).

Лекция является одной из форм изучения теоретического материала по дисциплине. В ходе лекционного курса проводится изложение современных научных подходов и теорий. В тетради для конспектирования лекций необходимо иметь поля, где по ходу конспектирования делаются необходимые пометки. Записи должны быть избирательными, полностью следует записывать только определения. В конспекте применяют сокращение слов, что ускоряет запись. Вопросы, возникающие в ходе лекции, рекомендуется записывать на полях и после окончания лекции обратиться за разъяснением к преподавателю. Необходимо активно работать с конспектом лекции: после окончания лекции рекомендуется перечитать свои записи, внести поправки и дополнения. Для ЗФО важно работать с видео лекциями именно в таком ключе.

Одним из основных видов деятельности студента является самостоятельная работа, которая включает в себя изучение лекционного материала, учебников и учебных пособий, подготовки к выполнению лабораторных работ.

Методика самостоятельной работы предварительно разъясняется преподавателем и в последующем может уточняться с учетом индивидуальных особенностей студентов (рекомендации размещены в электронной информационно-образовательной среде Модульного Динамического Обучения КубГУ – раздел «Цифровая электроника» <http://moodle.kubsu.ru/enrol/index.php?id=15>). Время и место самостоятельной работы выбираются студентами по своему усмотрению с учетом рекомендаций преподавателя в виде плана самостоятельной работы студента. Планирование времени на самостоятельную работу, необходимого на изучение настоящей дисциплины, студентам лучше всего осуществлять на весь семестр, предусматривая при этом регулярное повторение пройденного материала. Самостоятельную работу над дисциплиной следует начинать с изучения программы, которая содержит основные требования к знаниям, умениям и навыкам обучаемых. Обязательно следует вспомнить рекомендации преподавателя, данные в ходе установочных занятий. Затем следует приступать к изучению отдельных разделов и тем в порядке, предусмотренном программой.

Получив представление об основном содержании раздела, темы, необходимо изучить материал по теме, изложенный в учебнике. Целесообразно составить краткий конспект или схему, отображающую смысл и связи основных понятий данного раздела и включенных в него тем. Обязательно следует записывать возникшие вопросы, на которые не удалось ответить самостоятельно.

Необходимо изучить список рекомендованной основной и дополнительной литературы и убедиться в её наличии в личном пользовании или в подразделениях библиотеки в бумажном или электронном виде. Всю основную учебную литературу желательно изучать с составлением конспекта. Чтение литературы, не сопровождаемое конспектированием, мало результативно. Цель написания конспекта по дисциплине – сформировать навыки по поиску, отбору, анализу и формулированию учебного материала. Эти навыки обязательны для любого специалиста с высшим образованием независимо от выбранного направления. Написание конспекта должно быть творческим – нужно не переписывать текст из источников, но пытаться кратко излагать своими словами содержание ответа, при этом максимально его структурируя и используя символы и условные обозначения.

Копирование и заучивание неосмысленного текста трудоемко и по большому счету не имеет познавательной и практической ценности. При работе над конспектом обязательно выявляются и отмечаются трудные для самостоятельного изучения вопросы, с которыми уместно обратиться к преподавателю при посещении консультаций, либо в индивидуальном порядке. При чтении учебной и научной литературы необходимо всегда следить за точным и полным пониманием значения терминов и содержания понятий, используемых в тексте. Всегда следует уточнять значения по словарям или энциклопедиям, при необходимости записывать.

К лабораторным работам следует подготовиться предварительно, ознакомившись с краткой но специфической теорией размещенной в Среде Модульного Динамического Обучения КубГУ <http://moodle.kubsu.ru/enrol/index.php?id=15>, пароль записи доступа в раздел дисциплины «Цифровая электроника» выдаётся ведущим преподавателем. Рекомендуется ознакомиться заранее и с методическими рекомендациями по проведению соответствующей лабораторной работы, и в случае необходимости провести предварительные расчёты и приготовления.

Непосредственная подготовка к зачету осуществляется по вопросам, представленным в данной учебной программе дисциплины и задачам. Тщательно изучите формулировку каждого вопроса, вникните в его суть, составьте план ответа, так как зачет сдаётся в устной форме в ходе диалога преподавателя со студентом.

В освоении дисциплины инвалидами и лицами с ограниченными возможностями здоровья предусмотрены индивидуальные консультации (в том числе через email, Skype или viber), так как большое значение имеет консультации. Индивидуальные консультации по предмету являются важным фактором, способствующим индивидуализации обучения и установлению воспитательного контакта между преподавателем и обучающимся инвалидом или лицом с ограниченными возможностями здоровья.

Рекомендуется следующий график самостоятельной работы студентов по учебным неделям каждого семестра:



**Рекомендуемый график самостоятельной работы студентов с сентября по январь дисциплины «Основы электроники»**

№ п/п	Наименование раздела	Содержание самостоятельной работы	Примерный бюджет времени на выполнение уч. час. (СР)	Сроки выполнения задания	Форма отчетности по заданию	Форма контроля
1	Простейшие логические устройства и микросхемы	Проработка учебного (теоретического материала) подготовка к текущей и промежуточной аттестации	19	сентябрь	КР /зачет	письменная работа устный опрос
2	Запоминающие устройства	Проработка учебного (теоретического материала) подготовка к текущей и промежуточной аттестации	19	октябрь	КР/зачет	письменная работа устный опрос
3	Модули устройств цифровой схемотехники	Проработка учебного (теоретического материала) подготовка к текущей и промежуточной аттестации	27,2	ноябрь	КР/зачет	письменная работа устный опрос
4	Применение микроконтроллеров	Проработка учебного (теоретического материала) подготовка к текущей и промежуточной аттестации	54	декабрь	КР/зачет	письменная работа устный опрос
5	Влияние применяемых цифровых технологий на ресурс и возможности конечного устройства	Проработка учебного (теоретического материала)	4,8	январь	зачет	устный опрос
		<b>Итого:</b>	124			

## **8. Перечень информационных технологий, используемых при осуществлении образовательного процесса по дисциплине (модулю).**

### **8.1 Перечень информационных технологий.**

При осуществлении образовательной деятельности по настоящей программе используется электронная информационно-образовательная среда Модульного Динамического Обучения КубГУ в разделе которой <http://moodle.kubsu.ru/enrol/index.php?id=15> «Цифровая электроника» располагаются учебно-методические материалы: рекомендации по самостоятельной работе студента, требования к освоению данной учебной программы, теоретические и методические описания и задания к проведению лабораторных работ. Среда собирает статистику по времени активности аккаунта каждого студента при работе с размещённым материалом.

Проведение лекций предусматривает использование демонстрационных мультимедийных материалов с использованием проектора. Так же видео лекции и лабораторные выдаются для самостоятельного изучения.

### **8.2 Перечень необходимого программного обеспечения.**

Так как для самостоятельной работы обучающихся предполагается доступ в электронную информационно-образовательную среду организации и сеть Интернет, то общие требования к помещениям для самостоятельной работы обучающихся вполне достаточно.

Для реализации настоящей программы требуется:

1. Операционная система Microsoft семейства Windows (7/8/10), в рамках программы компании Microsoft “Enrollment for Education Solutions” для компьютеров и серверов Кубанского государственного университета и его филиалов.
2. Программный пакет WinAVR для операционных систем семейства Windows, включающий в себя кросс-компилятор и инструменты разработки для микроконтроллеров серий AVR фирмы Atmel. WinAVR и все входящие в него программы являются открытым программным обеспечением, выпущенным под лицензией GNU, но распространяются в скомпилированном виде <https://sourceforge.net/projects/winavr/files/>.
3. PonyProg — программатор (программная часть программатора) для считывания и записи программы микроконтроллеров и ПЗУ с последовательным интерфейсом программирования <http://www.lancos.com/prog.html>. Является свободно распространяемой GNU-программой с открытым исходным кодом.

### **8.3 Перечень информационных справочных систем:**

1. Электронная библиотека ЮРАЙТ: [www.biblio-online.ru](http://www.biblio-online.ru)
2. Электронно-библиотечная система ЛАНЬ: <https://e.lanbook.com>
3. База видео обзоров электронных компонентов, схем, физических явлений и устройств компании «ЧИП и ДИП»: <https://www.chipdip.ru/video>

**9. Материально-техническая база, необходимая для осуществления образовательного процесса по дисциплине (модулю).**

№	Вид работ	Материально-техническое обеспечение дисциплины (модуля) и оснащенность
1.	Лекционные занятия	Лекционная аудитория, оснащенная презентационной техникой (проектор, экран, компьютер/ноутбук) и соответствующим программным обеспечением (ПО) для воспроизведения файлов формата jpg и avi. Достаточным количеством посадочных мест: № 209С, № 315С, №201
2.	Практические занятия	Аудитория оснащенная меловыми или маркерными досками, презентационной техникой (проектор, экран, компьютер/ноутбук) и соответствующим программным обеспечением (ПО) для воспроизведения файлов формата jpg, достаточным количеством посадочных мест со столами: №209С, №205аС, №315С
3.	Лабораторные занятия	Лаборатория, укомплектованная специализированной мебелью и техническими средствами обучения. Проведение занятий лабораторного практикума частично предусмотрено в «лаборатории цифровой и аналоговой техники» №327С на лабораторных стендах «Электронные приборы», выпускаемых Санкт-Петербургским Государственным Университетом Телекоммуникаций им. проф. М.А. Бонч-Бруевича. Вторая половина лабораторных работ проводится в «компьютерном классе специальных дисциплин» (аудитория 205с) (с использованием MIKROE-456, BIGAVR6 Development System, Полнофункциональная отладочная плата для изучения МК Atmel AVR) с использованием ПК (3-го поколения Intel i3 с предустановленным требуемым для реализации программы программным обеспечением)
5.	Групповые (индивидуальные) консультации	Помещение с достаточным количеством посадочных мест и меловой или маркерной доской: №205аС
6.	Промежуточная аттестация	Помещение с достаточным количеством посадочных мест: №205аС
7.	Самостоятельная работа	Кабинет для самостоятельной работы, оснащенный компьютерной техникой с возможностью подключения к сети «Интернет», программой экранного увеличения и обеспеченный доступом в электронную информационно-образовательную среду университета №207с