

МИНИСТЕРСТВО НАУКИ И ВЫСШЕГО ОБРАЗОВАНИЯ РОССИЙСКОЙ ФЕДЕРАЦИИ  
Федеральное государственное бюджетное образовательное учреждение  
высшего образования  
«КУБАНСКИЙ ГОСУДАРСТВЕННЫЙ УНИВЕРСИТЕТ»  
Физико-технический факультет

УТВЕРЖДАЮ:

Проректор по учебной работе,  
качеству образования – первый  
проректор

 Хагуров Т.А.

*подпись*

« 29 »  2020 г.



## РАБОЧАЯ ПРОГРАММА ДИСЦИПЛИНЫ (МОДУЛЯ)

### ***Б1.О.20 ОСНОВЫ ЭЛЕКТРОНИКИ***

*(код и наименование дисциплины в соответствии с учебным планом)*

Направление подготовки / специальность

11.03.02 Инфокоммуникационные технологии и системы связи

*(код и наименование направления подготовки/специальности)*

Направленность (профиль) / специализация

Оптические системы и сети связи

*(наименование направленности (профиля) специализации)*

Форма обучения

заочная

*(очная, очно-заочная, заочная)*

Квалификация

бакалавр

*(бакалавр, магистр, специалист)*

Краснодар 2020

Рабочая программа дисциплины Б1.О.20 «Основы электроники» составлена в соответствии с федеральным государственным образовательным стандартом высшего образования (ФГОС ВО) по направлению подготовки 11.03.02 «Инфокоммуникационные технологии и системы связи».

Программу составил:

А.С. Левченко, канд. физ.-мат. наук,  
доцент кафедры оптоэлектроники




---

подпись

Рабочая программа дисциплины Б1.О.20 «Основы электроники» утверждена на заседании кафедры оптоэлектроники ФТФ, протокол № 10 от 17 апреля 2020 г.

Заведующий кафедрой оптоэлектроники  
д-р техн. наук, профессор Яковенко Н.А.



---

подпись

Утверждена на заседании учебно-методической комиссии физико-технического факультета, протокол № 9 от 20 апреля 2020 г.

Председатель УМК ФТФ

д-р физ.-мат. наук, профессор Богатов Н.М.



---

подпись

Рецензенты:

Ялуплин М.Д., канд. физ.-мат. наук, зам. начальника по проектной работе  
ГБУЗ МИАЦ МЗ КК

Копытов Г.Ф., д-р физ.-мат. наук, зав. кафедрой радиофизики и  
нанотехнологий

## **1 Цели и задачи изучения дисциплины**

### **1.1 Цель дисциплины**

Учебная дисциплина «Основы электроники» ставит своей целью изучение, взаимодействии электронов с электромагнитными полями и методов создания электронных приборов и устройств, в которых это взаимодействие используется для преобразования электромагнитной энергии в основном элементной базы средств связи, применяемой в многоканальных телекоммуникационных системах, телевизионной, радиорелейной, тропосферной, космической и радиолокационной связи.

Электроника, являясь одним из сложнейших технических и наукоемких направлений развития нашей цивилизации, служит фундаментом для интенсивно развивающейся в последние годы электронной промышленности. Благодаря ее теоретическим исследованиям и разработке новых электронных компонентов, появляются в свет все более новые приборы и оборудование, в которых применяются самые инновационные решения.

### **1.2 Задачи дисциплины**

Основной задачей дисциплины является изучение принципов действия, характеристик, параметров и особенностей устройства важнейших полупроводниковых, электровакуумных и оптоэлектронных приборов, используемых в системах связи. К их числу относятся диоды, биполярных и полевые транзисторы, приборы с отрицательной дифференциальной проводимостью, оптоэлектронные и электровакуумные приборы, элементы интегральных схем и основы технологии их производства. В результате изучения дисциплины у студентов должны сформироваться знания, умения и навыки, позволяющие использовать полупроводниковые, электровакуумные и оптоэлектронные приборы, а так же базовые ячейки интегральных схем при разработке и эксплуатации средств связи.

### **1.3 Место дисциплины в структуре образовательной программы**

Дисциплина «Основы электроники» по направлению подготовки 11.03.02 Инфокоммуникационные технологии и системы связи (квалификация (степень) "бакалавр") относится к учебному циклу Б1.Б дисциплин (модулей) базовой части.

В результате изучения дисциплины студенты должны получить знания, имеющие не только самостоятельное значение, но и обеспечивающие базовую подготовку для усвоения ряда последующих схмотехнических дисциплин: «Теория электрических цепей», «Схмотехника телекоммуникационных устройств», «Электропитание устройств и систем телекоммуникаций», «Микропроцессорная техника в оптических системах связи», «Цифровая электроника» и др.

Настоящая дисциплина находится на стыке дисциплин, обеспечивающих базовую и специальную подготовку студентов, необходимую для эксплуатации электронных приборов в средствах связи. Изучая эту дисциплину, студенты, кроме теоретических получают и практические навыки экспериментальных измерений параметров и технических характеристик, методов измерений разнообразных электровакуумных и полупроводниковых приборов, их маркировку. Поэтому для её освоения необходимо успешное усвоение сопутствующих дисциплин: «Физика»



и «Математический анализ».

#### 1.4 Перечень планируемых результатов обучения по дисциплине (модулю), соотнесенных с планируемыми результатами освоения образовательной программы

Изучение данной учебной дисциплины направлено на формирование у обучающихся *профессиональных* компетенций: ОПК-1; ПК-31, ПК-33

№ п.п.	Индекс компетенции	Содержание компетенции (или её части)	В результате изучения учебной дисциплины обучающиеся должны		
			<b>знать</b>	<b>уметь</b>	<b>владеть</b>
1.	ОПК-1	способностью понимать сущность и значение информации в развитии современного информационного общества, сознавать опасности и угрозы, возникающие в этом процессе, соблюдать основные требования информационной безопасности, в том числе защиты государственной тайны	прикладные задачи электроники в разработке электронных приборов и устройств, выполняющих различные функции в системах преобразования и передачи информации.	определять основные параметры и характеристики электронных приборов различного назначения; определять примерный срок эксплуатации и режимы устройства исходя из используемых в нём электронных компонентов.	навыками расчёта предельных параметров сигналов и выбора рабочей точки, в базовых классических схемах полупроводниковых усилителей.
2.	ПК-31	умением осуществлять поиск и устранение неисправностей	принцип действия изучаемых приборов и понимать сущность физических процессов и явлений, происходящих в них, вид статических характеристик и их семейств в различных схемах включения, физический смысл дифференциальных, частотных и импульсных параметров приборов, связь	определять дифференциальные параметры по статическим характеристикам, производить пересчет значений параметров из одной схемы включения БТ в другую, по виду статических характеристик определять тип прибора и схему его включения, объяснять физическое назначение элементов и	навыками определения неисправных компонентов (элементарных электронных полупроводниковых приборов) по их внешнему виду и электрическим характеристикам; навыками определения



№ п.п .	Индекс компетенции	Содержание компетенции (или её части)	В результате изучения учебной дисциплины обучающиеся должны		
			<b>знать</b>	<b>уметь</b>	<b>владеть</b>
			основных параметров БТ в схемах ОБ и ОЭ, электрические модели и основные математические соотношения, Т-образные эквивалентные схемы биполярного транзистора (БТ) для схем с ОБ и ОЭ и П-образную схему для полевого транзистора, основы технологии создания интегральных схем, принцип работы базовых каскадов аналоговых и ячеек цифровых схем	влияние их параметров на электрические параметры и частотные свойства базовых каскадов аналоговых схем и переходные процессы в базовых ячейках цифровых схем, выбирать на практике оптимальные режимы работы изучаемых приборов	параметров и поиска компонентов элементарных приборов взамен или аналогов для замещения в электронных схемах. Навыками чтения принципиальных схем электронных устройств;
3.	ПК-33	умением составлять заявку на оборудование, измерительные устройства и запасные части	функциональные назначения изучаемых приборов, условные графические обозначения изучаемых приборов, схемы включения и режимы работы электронных приборов, преимущества интегральных схем	объяснять устройство изучаемых приборов, их принцип действия, назначение элементов структуры и их влияние на электрические параметры и частотные свойства, пользоваться справочными эксплуатационным и параметрами приборов, определять необходимые компоненты по предельным параметрам работы в схемах. Уметь составлять заявку на изучаемые компоненты.	навыками выбора электронных комплектующих для реализации или ремонта электронных устройств, навыками пользования справочной и технической литературой

## 2. Структура и содержание дисциплины.

### 2.1 Распределение трудоёмкости дисциплины по видам работ.

Общая трудоёмкость дисциплины составляет 3 зач.ед. (108 часов), их распределение по видам работ представлено в таблице (для студентов 3ФО).

Вид учебной работы		Всего часов	Семестры (часы)	
			3	4
<b>Контактная работа, в том числе:</b>		18,2		
<b>Аудиторные занятия (всего):</b>		18	2	16
Занятия лекционного типа		6	2	4
Занятия семинарского типа (семинары, практические занятия)		6	-	6
Лабораторные занятия		6	-	6
<b>Иная контактная работа:</b>				
Контроль самостоятельной работы (КСР)			-	-
Промежуточная аттестация (ИКР) в форме зачета		0,2	-	0,2
<b>Самостоятельная работа, в том числе:</b>		86	34	52
Курсовая работа			-	-
Проработка учебного (теоретического) материала		76	34	42
Выполнение индивидуальных заданий (подготовка сообщений, презентаций)			-	-
Реферат			-	-
Подготовка к текущему контролю		10		10
<b>Контроль:</b>		<b>3,8</b>		<b>3,8</b>
Подготовка к зачету		-	-	3,8
<b>Общая трудоёмкость</b>	<b>час.</b>	<b>108</b>	<b>36</b>	<b>72</b>
	<b>в том числе контактная работа</b>	<b>18,2</b>	<b>2</b>	<b>16,2</b>
	<b>зач. ед</b>	<b>3</b>	<b>1</b>	<b>2</b>

### 2.2 Структура дисциплины:

Распределение видов учебной работы и их трудоёмкости по разделам дисциплины.

Разделы (темы) дисциплины, изучаемые в 3 и 4 семестре **сводная таблица (заочная форма):**

№	Наименование разделов (тем)	Количество часов					
		Всего	Аудиторная работа			КСР	Внеаудиторная работа СРС
			Л	ПЗ	ЛР		
1.	Физика полупроводников. Контактные явления в полупроводниках. Электрические переходы	10,25	0,25		2		8
2.	Полупроводниковые диоды.	8,25	0,25				8
3.	Биполярные транзисторы.	10,25	0,25		2		8
4.	Тиристоры и полевые транзисторы	8,25	0,25				8
5.	Диоды и транзисторы - основа цифровой микросхемотехники	10,25	0,25		2		8

№	Наименование разделов (тем)	Количество часов					
		Всего	Аудиторная работа			КСР	Внеаудиторная работа СРС
			Л	ПЗ	ЛР		
6.	Технологические основы и параметры активных и пассивных элементов интегральных схем.		0,25				8
7.	Работа элементов электроники в аналоговых схемах	8,25	0,25				8
8.	Введение в вакуумную электронику	8,25	0,25				8
9.	Полупроводниковые приемники и источники оптических сигналов	8,25	0,25				8
	<i>Итого по дисциплине:</i>	108	2				72

Примечание: Л – лекции, ПЗ – практические занятия / семинары, ЛР – лабораторные занятия, СРС – самостоятельная работа студента.

Разделы (темы) дисциплины, изучаемые в 3 семестре (заочная форма):

№	Наименование разделов (тем)	Количество часов					
		Всего	Аудиторная работа			КСР	Внеаудиторная работа СРС
			Л	ПЗ	ЛР		
1.	Физика полупроводников. Контактные явления в полупроводниках. Электрические переходы	8,5	0,5				8
2.	Полупроводниковые диоды.	7,5	0,5				7
3.	Биполярные транзисторы.	4,5	0,5				4
4.	Тиристоры и полевые транзисторы	5,5	0,5				5
5.	Диоды и транзисторы - основа цифровой микросхемотехники	4					4
6.	Работа элементов электроники в аналоговых схемах	6					6
	<i>Итого по дисциплине:</i>	36	2				34

Разделы (темы) дисциплины, изучаемые в 4 семестре (заочная форма):

№	Наименование разделов (тем)	Количество часов					
		Всего	Аудиторная работа			КСР	Внеаудиторная работа СРС
			Л	ПЗ	ЛР		
1.	Физика полупроводников. Контактные явления в полупроводниках. Электрические переходы	4	1	1			2
2.	Полупроводниковые диоды.	11	1	1	1		8
3.	Биполярные транзисторы.	8,5		1			7,5
4.	Тиристоры и полевые транзисторы	7,5	1		1		5,5
5.	Диоды и транзисторы - основа цифровой микросхемотехники	8,5	1	1	1		5,5
6.	Технологические основы и параметры активных и пассивных элементов интегральных схем.	5,5		1	1		3,5



№	Наименование разделов (тем)	Количество часов					
		Всего	Аудиторная работа			КСР	Внеаудиторная работа
			Л	ПЗ	ЛР		
7.	Работа элементов электроники в аналоговых схемах	7,5			1		6,5
8.	Введение в вакуумную электронику	8,5		1			7,5
9.	Полупроводниковые приемники и источники оптических сигналов	7			1		6
	<i>Итого по дисциплине:</i>	72	4		6		52

Контактная работа при проведении учебных занятий по дисциплине «основы электроники» включает в себя: занятия лекционного типа, практические занятия, лабораторные работы, групповые консультации (так же и внеаудиторные, через электронную информационно-образовательную среду Модульного Динамического Обучения КубГУ <http://moodle.kubsu.ru/enrol/index.php?id=600>), промежуточная аттестация в устной форме.

### 2.3 Содержание разделов (тем) дисциплины:

#### 2.3.1 Занятия лекционного типа

№	Наименование раздела (темы)	Содержание раздела (темы)	Форма текущего контроля
1.	Физика полупроводников. Контактные явления в полупроводниках. Электрические переходы	Равновесная концентрация свободных носителей заряда. Неравновесные носители заряда. Электропроводность полупроводников. Законы движения носителей заряда в полупроводниках. Основные определения. Классификация электрических переходов. Физические процессы в электронно-дырочных переходах. Вольт-амперная характеристика p-n – перехода.	ПЗ/ Т
2.	Полупроводниковые диоды.	Электрическая модель p-n – перехода. Переходные процессы в p-n – переходе. Контакты металл-полупроводник. Гетеропереходы. Общие сведения и классификация диодов. Выпрямительные диоды. Импульсные диоды. Стабилитроны. Варикапы. Туннельные диоды, понятие отрицательного сопротивления. Лавинно-пролетные диоды. Диоды Ганна. СВЧ- диоды. Диоды с барьером Шотки (ДБШ). P-i-n- диоды. Влияние конструктивно-технологических особенностей структуры на параметры диодов. Основные схемы применения диодов: выпрямители, стабилизаторы, смесители.	ПЗ/ ЛР/ Т
3.	Биполярные транзисторы.	Устройство, режимы работы транзисторов. Физические процессы в нормальном активном режиме. Коэффициенты передачи тока. Биполярный транзистор как линейный четырехполосник. Собственные параметры транзистора. Эквивалентные схемы в режиме малого сигнала. Схемы включения БТ с общей базой (ОБ), общим эмиттером (ОЭ) и	ПЗ/ ЛР/ Т

		общим коллектором (ОК). Система дифференциальных h-параметров в различных схемах включения. Статические характеристики биполярных транзисторов. Модель Эберса-Молла. Переходные и частотные характеристики биполярного транзистора. Импульсный режим работы. Транзисторный ключ. Разновидности биполярных транзисторов. Распределение примесей и электрическое поле базы.	
4.	Тиристоры и полевые транзисторы	Общие сведения, устройство, принцип действия, эквивалентная схема и ВАХ тиристоров. Разновидности тиристоров: диодный, триодный и симистор. Основные схемы применения. Классификация полевых транзисторов (ПТ). Статические характеристики и параметры ПТ с управляющим переходом. ПТ с изолированным затвором со встроенным и индуцированным каналом. Особенности ПТ на арсениде галлия с затвором на основе барьера Шотки и ПТ на основе гетеропереходов. Частотные свойства ПТ, электрические модели и их параметры. Импульсные (ключевые) свойства ПТ. Температурные свойства и виды источников шумов в ПТ. Сравнение параметров ПТ и БТ. Схемы гетеродинного преобразования частоты.	ЛР/Т
5.	Диоды и транзисторы - основа цифровой микросхемотехники	Понятия о логических функциях И, НЕ, ИЛИ. Простейший инвертор на БТ, МДП- и КМДП-транзисторах. Проблема повышения степени интеграции в микроэлектронике.	ПЗ/ЛР/Т
6.	Технологические основы и параметры активных и пассивных элементов интегральных схем.	Планарная интегральная технология. Подготовительные операции. Эпитаксия. Диффузионное и ионное легирование. Термическое окисление. Травление. Литография. Разрешающая способность. Степень интеграции. Изоляция элементов интегральных схем. Осаждение тонких пленок. Изготовление пассивных элементов полупроводниковых и гибридных ИС. Преимущества интегральной технологии.	
7.	Работа элементов электроники в аналоговых схемах	Схема простейшего усилительного каскада на БТ с резистивной нагрузкой, основные параметры каскада. Понятие о дифференциальном каскаде (ДК), его схеме, назначении и преимуществах при интегральном исполнении. Повторитель напряжения на БТ и ПТ, принципиальная схема, основные параметры. Каскад Дарлингтона. Динамическая нагрузка. Классы усиления и особенности работы транзисторных каскадов. Схемы усилителей мощности на транзисторах. Операционный усилитель и его внутреннее транзисторное устройство.	ПЗ/ЛР/Т
8.	Введение в вакуумную электронику	Классификация электровакуумных ламп (диоды, триоды, тетроды, пентоды). Лампы с индуктивным выходом (ИОТ). Электровакуумные фотоэлементы и фотоумножители. Плазменные	

		панели. Электровакуумные и электролюминесцентные индикаторы. Тиратроны. Клистроны. Магнетроны. Устройство ЛБВО.	
9.	Полупроводниковые приемники и источники оптических сигналов	Полупроводниковые фотоприемники: фоторезисторы, фотодиоды, фототранзисторы, фототиристоры. Светоизлучающие диоды (СИД), индикаторы и матричные экраны на основе СИД. Жидкокристаллические индикаторы. Солнечные преобразователи. Разновидности полупроводниковых лазеров. Инжекционные полупроводниковые лазеры на основе гомопереходов. Инжекционные лазеры на основе гетеропереходов.	ЛР

Примечание: ПЗ – выполнение практических заданий, КР – контрольная работа, Т – тестирование, ЛР – защита лабораторной работы.

### 2.3.2 Занятия семинарского типа.

Варианты практических заданий берутся из задачника Бурбаева Н.В. Сборник задач по полупроводниковой электронике. М.: Физматлит (2004) 2006 г., - 168с.

№	Наименование раздела	Тематика практических занятий (семинаров)	Форма текущего контроля
1	2	3	4
1.	Физика полупроводников. Контактные явления в полупроводниках. Электрические переходы	<b>Основные свойства р-п перехода.</b> Задачи для решения в аудитории: № 1.1.2, 1.1.4, 1.1.8, 1.1.10, 1.1.14, 1.1.17 (§ 1.1, стр. 9 - 14); На дом: № 1.1.15, 1.1.20 (§ 1.1, гл. 1, стр. 13, стр.14)	Проверка усвоения материала домашнего задания. Тестирование.
2.	Полупроводниковые диоды	<b>Полупроводниковые диоды. Стабилитроны.</b> Задачи для решения в аудитории: № 1.2.3, 1.2.6, 1.3.4, 1.3.5, (§ 1.2, § 1.3, стр. 20-24, стр. 26-27); На дом: № 1.2.9, 1.3.7 (§ 1.1, гл. 1, стр. 23, § 1.3, стр. 26-27)	Проверка усвоения материала домашнего задания. Тестирование.
3.	Биполярные транзисторы	<b>Точка покоя биполярного транзистора, включенного по схеме с общим эмиттером (режим класса А).</b> Задачи для решения в аудитории: № 2.1.1, 2.1.2, 2.1.6 (§ 2.1, стр. 32-33) На дом: № 2.1.5, 2.1.7 (§ 2.1, гл.2, стр. 33, стр. 34)	Проверка усвоения материала домашнего задания. Тестирование.
4.	Работа элементов электроники в аналоговых схемах	<b>Расчет трансформаторного усилителя.</b> Задачи для решения в аудитории: № 2.3.1, 2.3.2 (§ 2.3, стр. 47-48) На дом: 2.3.3 (§ 2.3, стр. 48)	Проверка усвоения материала домашнего задания. Тестирование.
5.	Введение Работа элементов электроники в аналоговых схемах	<b>Двухтактный эмиттерный повторитель.</b> Задачи для решения в аудитории: № 2.4.1, 2.4.3 (§ 2.4, стр. 51-53)	Проверка усвоения материала домашнего задания. Тестирование.



		На дом: № 2.4.7, 2.4.8 (§ 2.4, стр. 55)	
6.	Текущий контроль	<b>Тестирование</b>	
7.	Биполярные транзисторы.	<b>Транзисторный ключ на биполярном транзисторе.</b> Задачи для решения в аудитории: № 3.1.1, 3.1.3 (§ 3.1, стр. 59-61) На дом: № 3.1.8, 3.1.11 (§ 2.4, стр. 62-61)	Проверка усвоения материала домашнего задания.
8.	Диоды и транзисторы - основа цифровой микросхемотехники	<b>Транзисторно-транзисторная логика (ТТЛ).</b> Задачи для решения в аудитории: § 5.1, стр. 86-91	Проверка усвоения материала домашнего задания.
9.	Промежуточная аттестация	<b>Ответы на вопросы по зачету</b>	

### 2.3.3 Лабораторные занятия.

№	Наименование раздела	Наименование лабораторных работ	Форма текущего контроля
1	2	3	4
1.	1,2	Изучение устройства и принципа работы полупроводниковых диодов, экспериментальное исследование вольтамперных характеристик различными способами.	технический отчёт по лабораторным работам
2.	2	Выпрямители. Графический расчёт стабилизации напряжения при помощи стабилитрона.	технический отчёт по лабораторным работам
3.	3	Изучение работы транзистора. Натурное снятие входных и выходных характеристик биполярных транзисторов с последующим определением их дифференциальных параметров.	технический отчёт по лабораторным работам
4.	4	Изучение работы полевых транзисторов и тиристоров.	технический отчёт по лабораторным работам
5.	7	Исследование усилительного каскада на основе биполярного транзистора, включенного по схеме с общим эмиттером и отрицательной обратной связью по току.	технический отчёт по лабораторным работам
6.	9	Физика работы фотодиодов, фототранзисторов и TSOP.	технический отчёт по лабораторным работам
7.	5	Исследование простейших цифровых микросхем	технический отчёт по лабораторным работам
8.	1,2	Компьютерное исследование моделей полупроводниковых диодов, их математическое описание.	не предусмотрена
9.	3	Компьютерное исследование параметров и характеристик БТ с последующим определением	не предусмотрена

		их дифференциальных параметров.	
10.	3,4,7	Компьютерное исследование усилительных каскадов на биполярных и полевых транзисторах.	не предусмотрена
11.	7	Натурное исследование основных схем включения операционных усилителей.	технический отчёт по лабораторным работам

Проведение занятий лабораторного практикума предусмотрено в «лаборатории цифровой и аналоговой техники» (аудитория 327с) на лабораторных стендах «Электронные приборы», выпускаемых Санкт-Петербургским Государственным Университетом Телекоммуникаций им. проф. М.А. Бонч-Бруевича наборных панелях, обеспечивающих возможность доступа ко всем точкам собранных схем с параллельным контролем более 10 параметров амплитудочастотных и вольт-амперных характеристик. Домашнее задание для выполнения лабораторных работ №8, №9, №10 возможно моделировать в среде демоверсии Micro Cap v5 Evaluation version (лицензия ПО предусматривает бесплатное использование для образовательных целей с ограничением в количестве элементов схемы, лицензионное соглашение отображается в процессе инсталляции демонстрационной версии ПО). Описания теории, методические указания и задания по выполнению лабораторных работ располагаются в электронной информационно-образовательной среде Модульного Динамического Обучения КубГУ по адресу в Интернет <http://moodle.kubsu.ru/enrol/index.php?id=600>.

#### 2.3.4 Примерная тематика курсовых работ (проектов).

Согласно учебному плану курсовые работы (проекты) по данной дисциплине не предусмотрены.

#### 2.4 Перечень учебно-методического обеспечения для самостоятельной работы обучающихся по дисциплине (модулю).

Общие и методические рекомендации студентов размещены в электронной информационно-образовательной среде Модульного Динамического Обучения КубГУ <http://moodle.kubsu.ru/enrol/index.php?id=600>.

№	Вид СРС	Перечень учебно-методического обеспечения дисциплины по выполнению самостоятельной работы
1	Проработка учебного (теоретического материала), подготовка к текущей и промежуточной аттестации (зачёту и вопросам)	1. Шишкин, Г. Г. Электроника: учебник для бакалавров / Г. Г. Шишкин, А. Г. Шишкин. — 2-е изд., испр. и доп. — М. : Издательство Юрайт, 2017. — 703 с. — (Серия : Бакалавр. Академический курс). — ISBN 978-5-9916-3422-9. — Режим доступа : <a href="http://www.biblio-online.ru/book/1F29E7E0-6028-42AF-9BD4-2FB47E2B3EED">www.biblio-online.ru/book/1F29E7E0-6028-42AF-9BD4-2FB47E2B3EED</a> . Гриф УМО по образованию в области радиотехники, электроники.. 2. Соколов, С.В. Электроника [Электронный ресурс] : учеб. пособие / С.В. Соколов, Е.В. Титов. — Электрон.



		дан. — Москва : Горячая линия-Телеком, 2013. — 204 с. — Режим доступа: <a href="https://e.lanbook.com/book/63245">https://e.lanbook.com/book/63245</a> . — Загл. с экрана. Гриф УМО по образованию в области Инфокоммуникационных технологий и систем связи Видео о продаваемых компанией «Чип и Дип» полупроводниковых компонентов и устройства с их использованием <a href="https://www.chipdip.ru/video">https://www.chipdip.ru/video</a> 3. Методические указания по организации самостоятельной работы студентов, утвержденные кафедрой оптоэлектроники, протокол № 6 от «01» марта 2017г.
2	Подготовка к практическим занятиям	1. Методические указания по организации самостоятельной работы студентов, утвержденные кафедрой оптоэлектроники, протокол № 6 от «01» марта 2017г. 2. Бурбаева, Н.В. Сборник задач по полупроводниковой электронике [Электронный ресурс] : учеб. пособие / Н.В. 3. Бурбаева, Т.С. Днепровская. — Электрон. дан. — Москва : Физматлит, 2006. — 168 с. — Режим доступа: <a href="https://e.lanbook.com/book/2126">https://e.lanbook.com/book/2126</a> . — Загл. с экрана.
3	Подготовка к выполнению лабораторных работ	1. Методические указания по организации самостоятельной работы студентов, утвержденные кафедрой оптоэлектроники, протокол № 6 от «01» марта 2017г. 2. Методические рекомендации, описания и задания к проведению лабораторных работ размещены в электронной информационно-образовательной среде Модульного Динамического Обучения КубГУ <a href="http://moodle.kubsu.ru/enrol/index.php?id=600">http://moodle.kubsu.ru/enrol/index.php?id=600</a>

**Перечень учебно-методического обеспечения дисциплины по темам программы для проработки теоретического материала**

№	Наименование раздела	Перечень учебно-методического обеспечения дисциплины по выполнению самостоятельной работы
1.	Физика полупроводников. Контактные явления в полупроводниках. Электрические переходы	Шишкин, Г. Г. <b>Электроника</b> Часть 2 /М. : Издательство Юрайт, 2017. — 703 с. — (Гриф УМО Серия : Бакалавр. Академический курс). <a href="#">С. 12—71</a> Соколов, С.В. <b>Электроника</b> : учеб. пособие / М. : Горячая линия-Телеком, 2013. — 204 с. <a href="#">Гриф УМО С. 38—45</a>
2.	Полупроводниковые диоды.	Шишкин, Г. Г. <b>Электроника</b> Часть 2 /М. : Издательство Юрайт, 2017. — 703 с. — (Гриф УМО Серия : Бакалавр. Академический курс). <a href="#">С. 71—115</a> Соколов, С.В. <b>Электроника</b> : учеб. пособие / М. : Горячая линия-Телеком, 2013. — 204 с. <a href="#">Гриф УМО С. 45—60</a>
3.	Биполярные	Шишкин, Г. Г. <b>Электроника</b> Часть 2 /М. : Издательство Юрайт, 2017. — 703 с. — (Гриф УМО Серия : Бакалавр.



	транзисторы.	Академический курс). <a href="#">С. 115—159</a> Соколов, С.В. <b>Электроника</b> : учеб. пособие / М. : Горячая линия-Телеком, 2013. — 204 с. <a href="#">Гриф УМО С. 86—104</a>
4.	Тиристоры и полевые транзисторы	Шишкин, Г. Г. <b>Электроника</b> Часть 2 /М. : Издательство Юрайт, 2017. — 703 с. — ( <a href="#">Гриф УМО</a> Серия : Бакалавр. Академический курс). <a href="#">С. 159—205</a> Соколов, С.В. <b>Электроника</b> : учеб. пособие / М. : Горячая линия-Телеком, 2013. — 204 с. <a href="#">Гриф УМО С. 61—86</a>
5.	Диоды и транзисторы - основа цифровой микросхемотехники	Шишкин, Г. Г. <b>Электроника</b> Часть 2 /М. : Издательство Юрайт, 2017. — 703 с. — ( <a href="#">Гриф УМО</a> Серия : Бакалавр. Академический курс). <a href="#">С. 249—276</a>
6.	Технологические основы и параметры активных и пассивных элементов интегральных схем.	Шишкин, Г. Г. <b>Электроника</b> Часть 2 /М. : Издательство Юрайт, 2017. — 703 с. — ( <a href="#">Гриф УМО</a> Серия : Бакалавр. Академический курс). <a href="#">С. 205—228</a> Соколов, С.В. <b>Электроника</b> : учеб. пособие / М. : Горячая линия-Телеком, 2013. — 204 с. <a href="#">Гриф УМО С. 144—160</a>
7.	Работа элементов электроники в аналоговых схемах	Шишкин, Г. Г. <b>Электроника</b> Часть 2 /М. : Издательство Юрайт, 2017. — 703 с. — ( <a href="#">Гриф УМО</a> Серия : Бакалавр. Академический курс). <a href="#">С. 228—249</a> Соколов, С.В. <b>Электроника</b> : учеб. пособие / М. : Горячая линия-Телеком, 2013. — 204 с. <a href="#">Гриф УМО С. 107—131</a>
8.	Введение в вакуумную электронику	Шишкин, Г. Г. <b>Электроника</b> Часть 2 /М. : Издательство Юрайт, 2017. — 703 с. — ( <a href="#">Гриф УМО</a> Серия : Бакалавр. Академический курс). <a href="#">С. 301—416</a>
9.	Полупроводниковые приемники и источники оптических сигналов	Шишкин, Г. Г. <b>Электроника</b> Часть 2 /М. : Издательство Юрайт, 2017. — 703 с. — ( <a href="#">Гриф УМО</a> Серия : Бакалавр. Академический курс). <a href="#">С. 450—521</a> , <a href="#">603—622</a> Соколов, С.В. <b>Электроника</b> : учеб. пособие / М. : Горячая линия-Телеком, 2013. — 204 с. <a href="#">Гриф УМО С. 185—195</a>

Учебно-методические материалы для самостоятельной работы обучающихся из числа инвалидов и лиц с ограниченными возможностями здоровья (ОВЗ) предоставляются в формах, адаптированных к ограничениям их здоровья и восприятия информации:

Для лиц с нарушениями зрения:

– в форме электронного документа или в печатной форме увеличенным шрифтом.

Для лиц с нарушениями слуха:

– в форме электронного документа или печатной форме.

Для лиц с нарушениями опорно-двигательного аппарата:

– в форме электронного документа или печатной форме.

Данный перечень может быть конкретизирован в зависимости от контингента обучающихся.

### 3. Образовательные технологии

При изучении дисциплины проводятся следующие виды учебных занятий и работ: лекции, практические занятия, домашние задания, тестирование, защита лабораторных работ, консультации с преподавателем, самостоятельная работа



студентов (изучение теоретического материала, подготовка к практическими занятиям, подготовка к лабораторным занятиям, выполнение домашних заданий, подготовка к тестированию и зачету).

Для проведения части лекционных занятий используются мультимедийные средства воспроизведения активного содержимого (занятия в интерактивной форме), позволяющего студенту воспринимать особенности изучаемой дисциплины, играющие решающую роль в понимании и восприятии, а так же в формировании профессиональных компетенций. По ряду тем дисциплины лекций проходит в классическом стиле. Студенту в режиме самостоятельной работы рекомендуется изучение короткометражных видеофрагменты по изучаемым вопросам.

При проведении практических занятий может использоваться доска, для расчетов и анализа данных могут применяться дополнительные справочные материалы. Предварительно изучая рекомендованную литературу студенты готовятся к практическому занятию - анализируют предложенные в учебнике примеры решения задач. На практических занятиях учебная группа делится на подгруппы по 5-7 человека. Каждой подгруппе выдаются свои исходных данные к рассматриваемым на занятии задачам. Решение задачи группа оформляет на доске и публично защищает. При возникновении трудностей преподаватель помогает группам в достижении положительного результата. В ходе проверки промежуточных результатов, поиска и исправления ошибок, осуществляется интерактивное взаимодействие всех участников занятия.

При проведении лабораторных работ подгруппа разбивается на команды по 2-3 человека. Каждой команде выдается задание на выполнение лабораторной работы (отличается характеристиками элементов полупроводниковых приборов). Студенты самостоятельно распределяют обязанности и приступают к выполнению задания, взаимодействуя между собой. Преподаватель контролирует ход выполнения работы каждой группой, проверяет правильность сборки электрических схем и подключения измерительных приборов. Уточняя ход работы, если студенты что-то выполняют не правильно, преподаватель помогает им преодолеть сложные моменты и проверяет достоверность полученных экспериментальных результатов. После оформления технического отчета команды отвечают на теоретические контрольные и дополнительные вопросы и защищают лабораторную работу.

По изучаемой дисциплине студентам предоставляется возможность пользоваться учебно-методическими материалами и рекомендациями размещенными в электронной информационно-образовательной среде Модульного Динамического Обучения КубГУ <http://moodle.kubsu.ru/enrol/index.php?id=600>.

Консультации проводятся раз в две недели для разъяснения проблемных моментов при самостоятельном изучении вопросов изучаемой дисциплины.

Таким образом, **основными образовательными технологиями, используемыми в учебном процессе являются:** интерактивная лекция с мультимедийной системой и активным вовлечением студентов в учебный процесс; обсуждение сложных и дискуссионных вопросов и проблем и с последующим разбором этих вопросов на практических занятиях; лабораторные занятия – работа студентов в малых группах в режимах взаимодействия «преподаватель – студент», «студент – преподаватель», «студент – студент». При проведении практических и лабораторных учебных занятий предусмотрено развитие у обучающихся навыков

командной работы, межличностной коммуникации, принятия решений и лидерских качеств.

Для лиц с ограниченными возможностями здоровья предусмотрена организация консультаций с использованием электронной почты.

#### **4. Оценочные средства для текущего контроля успеваемости и промежуточной аттестации.**

В процессе подготовки к ответам на контрольные вопросы, тестированию, и практическим заданиям формируются все требуемые ФГОС и ООП для направления 11.03.02 Инфокоммуникационные технологии и системы связи (профиль: "Оптические системы и сети связи") компетенции: ОПК-1; ПК-31, ПК-33.

Текущий контроль организован в формах: защиты лабораторных работ, письменного тестирования, входе практических и лабораторных занятиях путем оценки активности студента и результативности его действий

Ниже приводится перечень и примеры из фонда оценочных средств. Полный комплект оценочных средств приводится в ФОС дисциплины Б1.Б.12 «основы электроники».

##### **4.1 Фонд оценочных средств для проведения текущего контроля.**

Фонд оценочных средств для проведения текущего контроля содержит:

- Варианты тестовых заданий (применяется в 3-м семестре).
- Контрольные вопросы к лабораторным работам и требования к содержанию отчета (применяется в 4-м семестре).

##### **Примеры заданий теста**

Тестовые задания состоит из 30–40 теоретических вопросов по тематическим разделам рабочей программы учебной дисциплины. В 80% всех вопросов каждого теста предполагается выбор одного из 2-4-х возможных ответов. В 20% вопросах необходимо написать правильный ответ самостоятельно.

Система оценок выполнения контрольного тестирования:

- «отлично» – количество правильных ответов от 90% до 100%;
- «хорошо» – количество правильных ответов от 75% до 90%;
- «удовлетворительно» – количество правильных ответов от 60% до 75%.

Ниже приводится пример некоторых заданий контрольного тестирования.

Какой пробой р-п перехода не допустим

- a) тепловой
- b) лавинный
- c) туннельный

Сколько р-п переходов содержит диод Ганна?



Какой из указанных полупроводниковых приборов работает на прямой ветви вольт-амперной характеристики (ВАХ)?

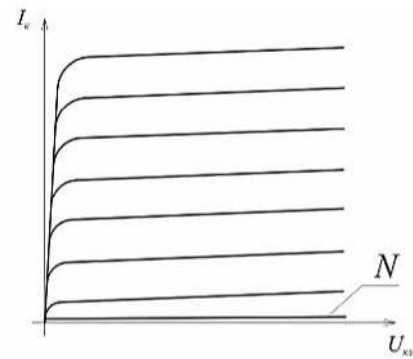
- a) варикап
- b) стабилитрон
- c) фотодиод

Укажите на изображениях диодов – где катод, а где анод.



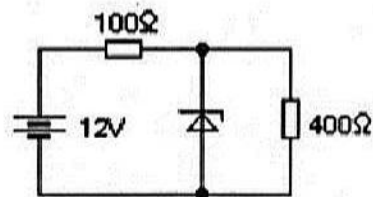
Элементом «N» выходной (коллекторной) ВАХ *p-n-p* транзистора, подключенного по схеме с общим эмиттером является:

- a)  $I_3$ , мА
- b)  $I_6$ , мА
- c)  $U_{63}$ , В
- d)  $U_{к3H}$ , В
- e)  $I_{к60}$ , мА

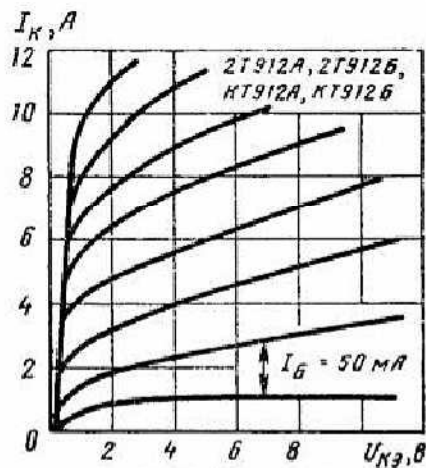
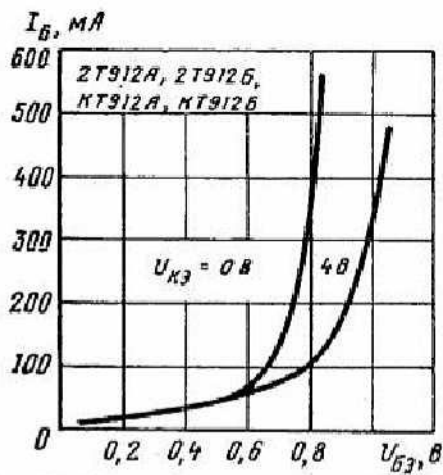


В приведенной схеме использован стабилитрон с параметрами:

$U_{ст} = 8$  В,  $I_{ст.мин} = 10$  мА,  $I_{ст.макс} = 160$  мА. Какой ток протекает через стабилитрон?



Определите по вольт-амперным характеристикам транзистора КТ912А  $h_{11}$ ,  $h_{22}$ ,  $h_{21}$  – параметры в схеме с ОЭ для рабочей точки  $I_{60} = 150$  мА,  $U_{к30} = 6$  В.



### Примеры контрольных вопросов при защите лабораторных работ

Перечислите основные материалы, применяемые при изготовлении полупроводниковых диодов.

Объясните механизм протекания тока через р-п переход в прямом и обратном направлениях.

Каким образом свойства р-п перехода зависят от температуры?

Возможно ли применять германий для изготовления стабилитронов?

В чём заключается сущность туннельного эффекта?

В чём состоят основные отличия импульсного диода от выпрямительного?

Возможно ли в детекторном приёмнике применить выпрямительный диод?

Объясните зависимость параметров схемы выпрямителя от материала диода.

Какую из предложенных схем выпрямления переменного тока наиболее выгодно применять в бытовой аппаратуре?

Объясните работу схемы однофазного двухполупериодного выпрямителя.

Какие параметры необходимо учитывать при подборе выпрямительного диода?

Возможно ли использовать высокочастотный диод в схеме выпрямителя?

Объясните сущность метода фильтрации выходного напряжения с помощью конденсатора.

Объясните работу транзистора в схеме с общей базой.

Объясните работу транзистора в схеме с общим эмиттером.

Охарактеризуйте четыре режима работы транзистора.

Как изменятся свойства транзистора при увеличении его температуры?

Что называют вторичными параметрами транзистора?

Для каких целей применяют эмиттерный повторитель?

В чём заключается сложность применения транзистора в схеме с общим эмиттером?

Объясните принцип действия канального полевого транзистора.

Объясните принцип действия полевого транзистора с изолированным затвором.

В чём состоит преимущество полевого транзистора перед биполярным?

Назовите недостатки полевых транзисторов.

Объясните принцип действия тиристора.

В чём состоит основное преимущество тиристора перед динистором?

Сделайте вывод об области применения тиристоров.  
 Как изменится АЧХ усилителя с ОЭ, если ёмкость выходного конденсатора уменьшать/увеличивать (а если ёмкость шунтирующего конденсатора)?  
 Объясните принцип работы фотодиода.  
 Объясните принцип работы фототранзистора.  
 Объясните принцип работы TSOP.  
 Какие преимущества имеет фототранзистор перед фотодиодом?  
 В рассматриваемых схемах фотодиод смещён в обратном направлении. Что произойдёт, если его сместить в прямом направлении?  
 Объясните принцип работы операционного усилителя.  
 Перечислите основные параметры идеального ОУ.  
 Перечислите основные отличия реального ОУ от идеального.  
 Какую роль в схемах с использованием ОУ играет обратная связь?  
 Что называют синфазными сигналами?  
 В каких целях применяют дифференциальный усилитель?

## **4.2 Фонд оценочных средств для проведения промежуточной аттестации.**

Фонд оценочных средств для проведения промежуточной аттестации содержит контрольные вопросы и практические задания выносимые для оценивания окончательных результатов обучения по дисциплине, по каждому семестру в отдельности.

**4.2.1 Вопросы и примеры типовых практических заданий, выносимые на зачет в 3-м семестре по дисциплине «Основы электроники»** для направления подготовки: 11.03.02 Инфокоммуникационные технологии и системы связи, профиль "Оптические системы и сети связи" (промежуточная аттестация может быть выставлена по результатам выполнения тестирования и активности студента на практических занятиях с учетом посещения лекций)

1. Собственные полупроводники. Электрофизические свойства и природа проводимости.
2. Примесные полупроводники р-типа и n-типа. Получение и основные свойства
3. Полупроводниковый переход. Процессы при образовании перехода, потенциальный барьер, токи.
4. Какие виды пробоя р-n-перехода существуют и в чем их отличие?
5. От чего зависит контактная разность потенциалов?
6. Что такое полупроводниковый диод? По каким признакам классифицируются диоды?
7. Как определяют дифференциальное и статическое сопротивления?
8. Нарисуйте и объясните характеристики лавинного, туннельного и теплового пробоя.
9. Что такое стабилитрон? Нарисуйте ВАХ стабилитрона и объясните ее.
10. Записать уравнение ВАХ выпрямительного диода, график ВАХ и его пояснение.
11. Нарисовать ВАХ стабилитрона и определить рабочий участок ВАХ при стабилизации напряжения.
12. Нарисовать схему и объяснить работу однополупериодного выпрямителя.



13. Нарисовать схему и объяснить работу двухполупериодного выпрямителя.
14. Объяснить работу параметрического стабилизатора постоянного напряжения.
15. Какие полупроводниковые диоды называются варикапами? Назовите основные параметры варикапов.
16. Полупроводниковый стабилитрон. Вольтамперная характеристика, основные параметры, область применения.
17. Параметрический стабилизатор напряжения на полупроводниковом стабилитроне.
18. Вид полупроводниковых диодов. Особенности принципа действия, характеристики, области применения.
19. Дайте определение диоду Шоттки.
20. Что такое туннельный диод?
21. Расскажите об особенностях работы обращенных и лавинно-пролетных диодов.
22. В чём заключается принцип действия биполярного транзистора?
23. Биполярные транзисторы. Структуры, принципы действия, схемы включения.
24. Биполярные транзисторы. Основные параметры, характеристики, режимы работы, накладываемые ограничения.
25.  $h$ - параметры биполярного транзистора. Сущность и применение.
26. Работа биполярного транзистора в ключевом режиме.
27. В каких схемах включения биполярный транзистор работает как усилитель?
28. Опишите транзистор как четырёхполосник типа  $h$ .
29. Что такое схема с общей базой и каковы её свойства?
30. Поясните статические характеристики транзистора.
31. Что такое схема с общим эмиттером и каковы её свойства?
32. Что такое схема с общим коллектором и каковы её свойства?
33. Какая разница в свойствах схем ОБ, ОЭ, ОК?
34. Какие существуют области работы транзисторов?
35. Как работает транзистор в режиме переключения?
36. Как обозначаются транзисторы?
37. Какие параметры транзистора определяют его пригодность для работы в высокочастотных схемах?
38. Чем стоит руководствоваться при выборе рабочей точки транзистора?
39. Как влияет температура на свойства транзистора и положения рабочей точки?
40. Какие схемы стабилизации рабочей точки существуют, чем характеризуются?
41. Режимы работы усилительных каскадов на биполярных транзисторах.
42. Полевой транзистор с управляющим р-п переходом. Условное обозначение, структура, принцип действия, области применения.
43. Полевой транзистор с управляющим р-п переходом. Вольтамперные характеристики, основные схемы включения, преимущества и недостатки.
44. Каковы структура и принцип работы полевого транзистора?
45. Что такое статическая характеристика МОП транзистора?
46. Каковы структура и принцип действия полевого транзистора с р-п переходом?
47. Что такое статическая характеристика транзистора с р-п переходом?
48. Каковы свойства полевых транзисторов?
49. Что можно сказать о рабочей характеристике схемы с ОИ?
50. Чем стоит руководствоваться при выборе рабочей точки транзистора?
51. Как влияет температура на свойства транзистора и положения рабочей точки?
52. Зачем транзисторы иногда размещают на радиаторах?

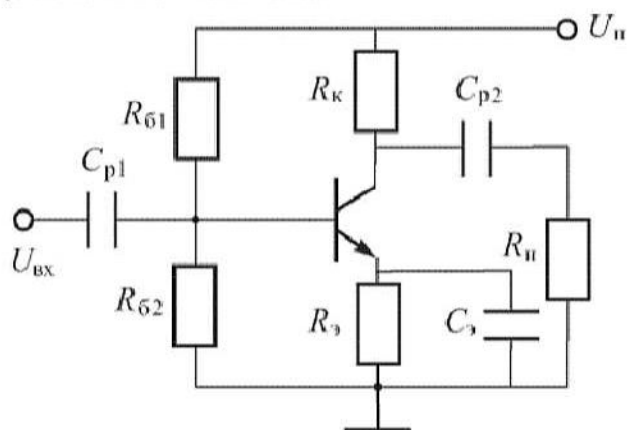
53. Что такое диодный тиристор?
54. Тиристоры. Разновидности структур, области применения.
55. Какой вид имеет вольт-амперная характеристика диодного тиристора?
56. Что такое симистр?
57. Что такое полевой транзистор с двумя затворами?
58. Что такое симметричный диодный тиристор?
59. Каковы параметры тиристоров?
60. Для каких целей используют тиристоры?
61. Схемы регулирования частоты и направления вращения электрических двигателей.
62. Регуляторы силы света?
63. Как формируются логические ячейки И, ИЛИ, НЕ типа ДТЛ?
64. Как формируются логические ячейки И, ИЛИ, НЕ типа КМОП?
65. Как формируются логические ячейки И, ИЛИ, НЕ типа ТТЛ?

### Практическое задание №1

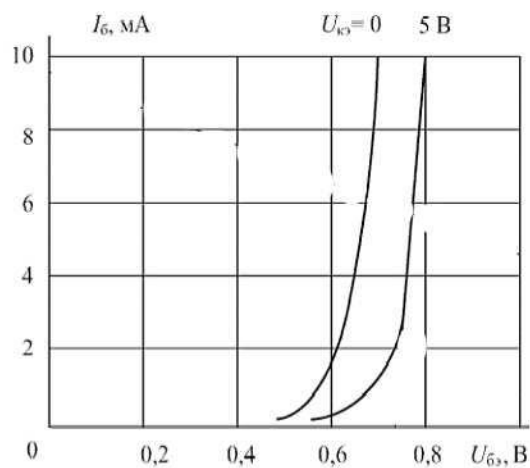
Два диода с идеальными  $p-n$  переходами имеют одинаковую геометрию и сделаны из одного материала. Но в первом диоде концентрации примесей  $N_A$  и  $N_D$  в 10 раз меньше, чем во втором диоде. Определить отношение плотностей токов  $j_1/j_2$  при одинаковом внешнем напряжении  $U$ . Предположить, что коэффициенты диффузии носителей  $D_n$  и  $D_p$ , а также диффузионные длины  $L_n$  и  $L_p$  одинаковы для обоих диодов.

### Практическое задание №2

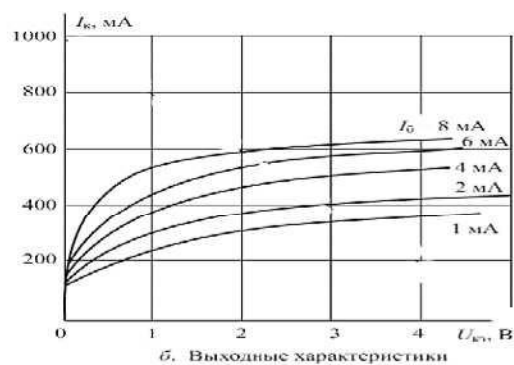
Определить точку покоя резисторного усилителя изображенного на рисунке, собранного на транзисторе КТ 3176 А9, если:  $U_{п} = 5$  В,  $R_{к} = 4$  Ом,  $R_{э} = 1$  Ом,  $R_{б} = 300$  Ом,  $R_{б2} = 200$  Ом,  $h_{21э} = 90$ . Характеристики транзистора приведены в приложении на рис. Определить дифференциальный параметр  $h_{11э}$  в точке покоя.







а. Входные характеристики



б. Выходные характеристики

### Характеристики транзистора КТ 3176 А9

#### Практическое задание №3

В схеме, изображенной на рис. 1.6,  $U_{п} = 2,2 \text{ В}$ ;  $R = 500 \text{ Ом}$ ;  $U_1 = U_2 = 0,2 \text{ В}$ ;  $U_3 = 1,2 \text{ В}$ . Вольт-амперная характеристика диодов приведена на рис. 1.7. Определить токи через диоды и напряжение на выходе  $U_{\text{вых}}$ . Определить дифференциальное сопротивление диодов  $R_{\text{диф}}$  и сопротивление по постоянному току  $R_{\text{п}}$ .

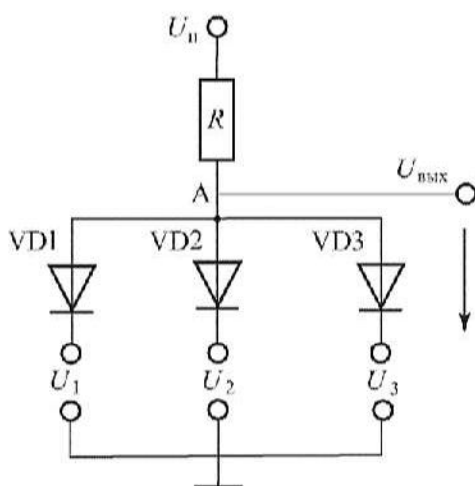


Рис. 1.6 Схема включения диодов

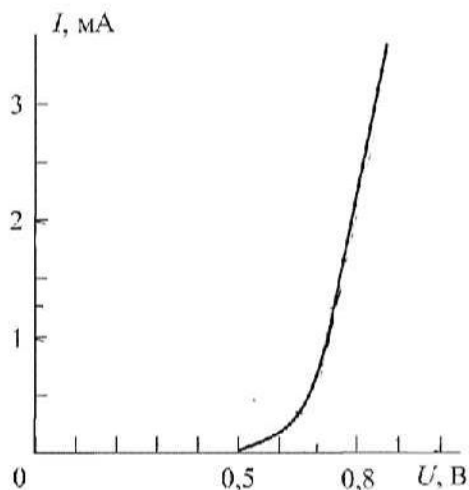


Рис. 1.7. Вольт-амперная характеристика диода ВАХ

#### Практическое задание №5

Определить токи  $I_1, I_2, I_3, I_4, I_5$  в схеме, изображенной на рис. 1.11. Диоды VD1–VD5 одинаковые, их вольт-амперная характеристика приведена на рис. 1.12.  $U_{\Pi} = 4,2 \text{ В}$ ;  $R_1 = 0,6 \text{ кОм}$ ;  $R_2 = 10 \text{ кОм}$ ;  $U_{\text{вх}} = 2,4 \text{ В}$ .

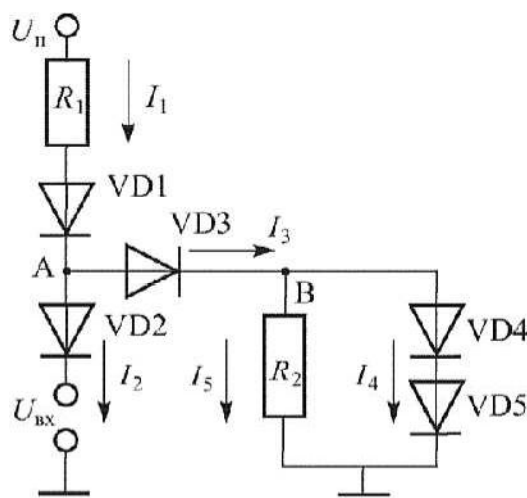


Рис. 1.11. Схема включения диодов

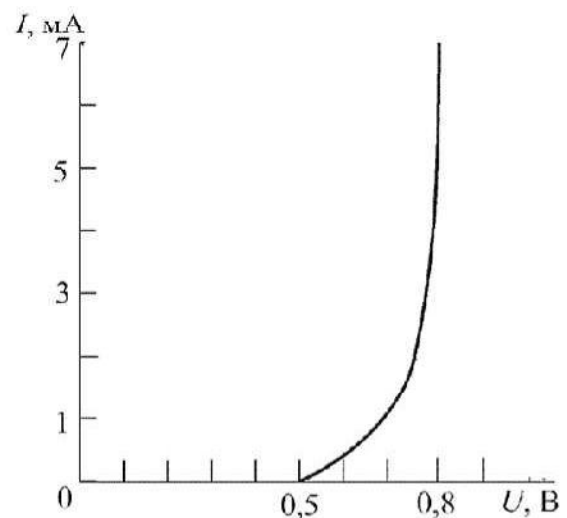


Рис. 1.12. Вольт-амперная характеристика диода

### Практическое задание №6

**4.2.** Примеры типовых практических заданий, выносимые на зачет в 4-м семестре по дисциплине «Основы электроники» для направления подготовки: 11.03.02 Инфокоммуникационные технологии и системы связи, профиль "Оптические системы и сети связи" (промежуточная аттестация может быть выставлена по результатам активности студента при выполнении и защиты лабораторных работ с учетом посещения лекций)

1. Полупроводниковые диоды, эквивалентная схема, основные характеристики. Типы полупроводниковых диодов.
2. Стабилитроны. Графический расчет рабочего режима стабилитрона.
3. Три схемы включения биполярных транзисторов. Особенности работы каждой из трех схем включения.
4. Входные, выходные и проходные характеристики биполярных транзисторов. Системы параметров.
5. Эквивалентная схема включения биполярного транзистора для режима малого сигнала. Частотные свойства биполярного транзистора.
6. Связь токов электродов и дифференциальных  $h$ -параметров в различных схемах включения транзисторов.
7. Как из стабилитрона получить конденсатор с емкостью управляемой напряжением.
8. Классификация и особенности построения различных типов полевых транзисторов.
9. Статические характеристики и параметры полевых транзисторов с управляемым переходом, изолированным затвором, встроенным и индуцированным каналом.

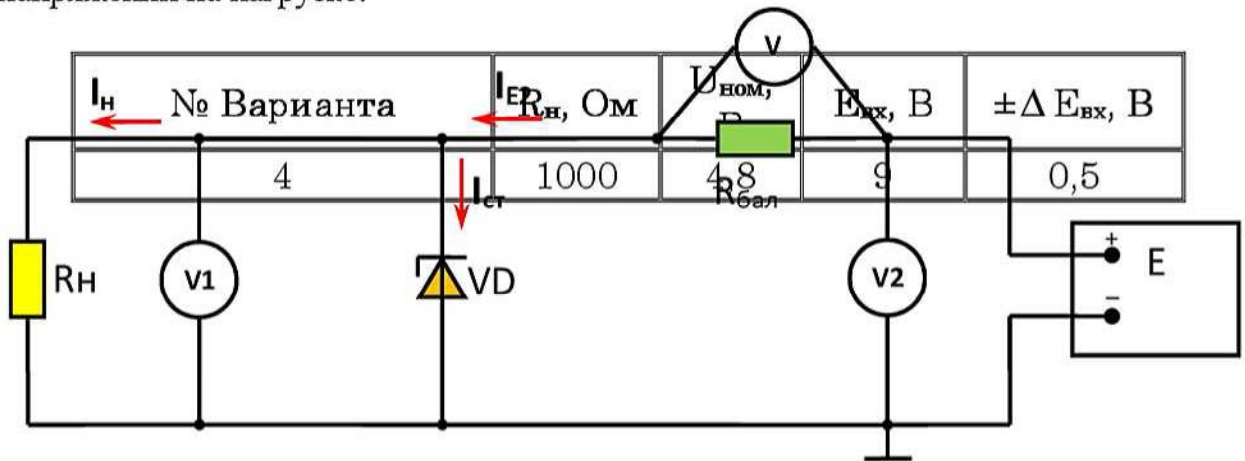


10. Особенности полевых транзисторов с барьером Шотки.
11. Физический смысл отрицательного дифференциального сопротивления в приборах с ВАХ N и S типа. Примеры использования.
12. Принцип действия, ВАХ и основные параметры однопереходного транзистора, диодного и триодного тиристоры, туннельного диода.
13. Анализ частотных свойств RC усилителя с резистивной нагрузкой.
14. Электрическая схема и особенности работы дифференциального усилителя на биполярных транзисторах.
15. Схема построения и особенности работы ТТЛ логики на биполярных транзисторах. Реализация функций И, НЕ, ИЛИ.
16. Классы усиления транзисторных каскадов и особенности их работы.
17. Схемы построения усилителей мощности на биполярных транзисторах.
18. Перечислите основные технологические процессы сборки ИС. Охарактеризуйте каждый из них. Как устроен интегральный резистор МОП-структуры?
19. Автогенератор на диносторе.
20. Схемы «токового зеркала», «Шиклаи», «Дарлингтона».
21. Классификация электровакуумных ламп (диоды, триоды, тетроды, пентоды). Режимы работы, характеристики.
22. Транзистор как источник стабильного тока.
23. Внутреннее устройство операционного усилителя.
24. Использование операционного усилителя, основные схемы включения.
25. Клистрон, магнетрон, ЛБВО.
26. Гетеродинное преобразование частоты на нелинейном элементе.
27. Электровакуумные фотоэлементы и фотоумножители.
28. Полупроводниковые фотоприемники: фоторезисторы, фотодиоды, фототранзисторы, фототиристоры.
29. Светоизлучающие диоды (СИД), индикаторы и матричные экраны на основе СИД. Жидкокристаллические индикаторы. Солнечные преобразователи.
30. Разновидности полупроводниковых лазеров. Инжекционные полупроводниковые лазеры на основе гомопереходов. Инжекционные лазеры на основе гетеропереходов.
31. Однополупериодный полупроводниковый выпрямитель. Принципиальная схема, принцип действия, средневыпрямленное и эффективное напряжения, преимущества и недостатки.
32. Полупроводниковый двухполупериодный выпрямитель со средней точкой. Принципиальная схема, принцип действия, средневыпрямленное и эффективное напряжения, преимущества и недостатки.
33. Мостовой полупроводниковый двухполупериодный выпрямитель. Принципиальная схема, принцип действия, средневыпрямленное напряжение, преимущества и недостатки.
34. Усилительный каскад на биполярном транзисторе, включённом по схеме с общим эмиттером. Принципиальная схема для постоянных составляющих напряжений и токов. Нагрузочная прямая. Рабочая точка.

35. Усилительный каскад на биполярном транзисторе, включённом по схеме с общим эмиттером. Принципиальная схема для переменных составляющих напряжений и токов. Основные соотношения. Графоаналитический метод расчёта.
36. Усилительный каскад на биполярном транзисторе, включённом по схеме с общим эмиттером. Аналитический метод расчёта с применением h-параметров. Температурная стабилизация каскада с общим эмиттером.

### Практическое задание №1

Рассчитать характеристики параметрического стабилизатора изображенного на рисунке, где источник питания номинальным напряжением  $E$ , является нестабилизированным. Для расчётов выбрать указанный номер варианта из таблиц: требуемое напряжение на нагрузке  $U_{ном}$  и значение самой нагрузки  $R_H$ , марку необходимого стабилитрона выбрать самостоятельно. Рассчитайте значения балластного сопротивления и коэффициента стабилизации, значения максимального и минимального тока текущего через стабилитрон, диапазон напряжений на нагрузке.

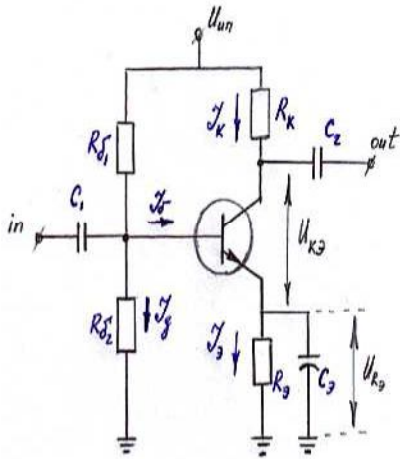


Тип прибора	Предельные значения параметров при $T=25^\circ\text{C}$			Значения параметров при $T=25^\circ\text{C}$					
	$U_{ст}$ В	$I_{ст}$ мА	$P_{max}$ мВт	$U_{ст}$		$r_D$ Ом	$a_{ст}$ $10^{-2}$ %/°C	$I_{ст}$	
				min В	max В			min мА	max мА
КС133А	3,3	10,0	300	2,97	3,63	65	-11	3,0	81
2С139А	3,9	10,0	300	3,51	4,29	60	-10	3,0	70
Д814А	8,0	5,0	340	7,0	8,5	6,0	7,0	3,0	40
2С147А	4,7	10,0	300	4,23	5,17	56	-9	3,0	58



## Практическое задание №2

Проведите расчет транзисторного усилителя мощности по схеме с ОЭ, работающего в микро мощном режиме (при помощи делителя) и с температурной стабилизацией (обратная связь в цепи эмиттера) для условий соответствующего варианта, указанного в таблице. Характеристики используемого транзистора возьмите из справочника «Транзисторы для аппаратуры широкого применения» Перельман 1981 г., при условии, что используется комнатная температура, а транзистор без радиатора. Результат расчёта должен содержать: номиналы всех пассивных компонентов входящих в схему усилителя; коэффициент усиления по току, напряжению и мощности; значение КПД; значения токов и напряжений в схеме соответствующее отсутствию сигнала на входе (статический режим).



Тип прибора	$U_{\text{ип}}$ В	$U_{\text{вх\_max}}$ мВ	$R_{\text{н}}$ кОм	$f_{\text{н}}$ Гц
КТ 215 В	10	20	3	500

Оценки «зачет» заслуживает обучающийся который, как минимум, показал знания основного учебного материала в объеме, необходимом для дальнейшей учебы и предстоящей работы по профессии, справляющийся с выполнением практических заданий, предусмотренных программой, знакомых с основной литературой, рекомендованной программой. Оценка "зачет" выставляется обучающимся, допустившим погрешности в ответе на зачете и при выполнении практических заданий выносимых на зачет, но обладающим необходимыми знаниями и умениями для их устранения при корректировке со стороны преподавателя.

Оценка "не зачтено" выставляется обучающемуся, обнаружившему существенные пробелы в знаниях основного программного материала по дисциплине, допустившему принципиальные ошибки в выполнении предусмотренных программой практических заданий (отсутствие знаний значительной части программного материала; непонимание основного содержания теоретического материала; неспособность ответить на уточняющие вопросы; неумение применять теоретические знания при решении практических задач допустившему принципиальные ошибки, которые не позволяют ему продолжить обучение или приступить к практической профессиональной деятельности по



окончании образовательного учреждения без дополнительных занятий по соответствующей дисциплине).

Оценочные средства для инвалидов и лиц с ограниченными возможностями здоровья выбираются с учетом их индивидуальных психофизических особенностей.

– при необходимости инвалидам и лицам с ограниченными возможностями здоровья предоставляется дополнительное время для подготовки ответа;

– при проведении процедуры оценивания результатов обучения инвалидов и лиц с ограниченными возможностями здоровья предусматривается использование технических средств, необходимых им в связи с их индивидуальными особенностями;

– при необходимости для обучающихся с ограниченными возможностями здоровья и инвалидов процедура оценивания результатов обучения по дисциплине может проводиться в несколько этапов.

Процедура оценивания результатов обучения инвалидов и лиц с ограниченными возможностями здоровья по дисциплине (модулю) предусматривает предоставление информации в формах, адаптированных к ограничениям их здоровья и восприятия информации:

Для лиц с нарушениями зрения:

- в печатной форме увеличенным шрифтом,
- в форме электронного документа.

Для лиц с нарушениями слуха:

- в печатной форме,
- в форме электронного документа.

Для лиц с нарушениями опорно-двигательного аппарата:

- в печатной форме,
- в форме электронного документа.

Данный перечень может быть конкретизирован в зависимости от контингента обучающихся.

## **5. Перечень основной и дополнительной учебной литературы, необходимой для освоения дисциплины (модуля).**

### **5.1 Основная литература:**

1. Шишкин, Г. Г. Электроника : учебник для бакалавров / Г. Г. Шишкин, А. Г. Шишкин. — 2-е изд., испр. и доп. — М. : Издательство Юрайт, 2017. — 703 с. — (Серия: Бакалавр. Академический курс). — ISBN 978-5-9916-3422-9. — Режим доступа : [www.biblio-online.ru/book/1F29E7E0-6028-42AF-9BD4-2FB47E2B3EED](http://www.biblio-online.ru/book/1F29E7E0-6028-42AF-9BD4-2FB47E2B3EED).  
Гриф УМО
2. Соколов, С.В. Электроника [Электронный ресурс] : учеб. пособие / С.В. Соколов, Е.В. Титов. — Электрон. дан. — Москва : Горячая линия-Телеком, 2013. — 204 с. — Режим доступа: <https://e.lanbook.com/book/63245>. — Загл. с экрана. Гриф УМО
3. Бурбаева, Н.В. Сборник задач по полупроводниковой электронике [Электронный ресурс] : учеб. пособие / Н.В. Бурбаева, Т.С. Днепровская. — Электрон. дан. — Москва : Физматлит, 2006. — 168 с. — Режим доступа:



<https://e.lanbook.com/book/2126>. Гриф УМО ВО

4. Миловзоров, О. В. Электроника [Текст] : / О. В. Миловзоров, И. Г. Панков. — 4-е изд., перераб. и доп. — М. : Высшая школа, 2008. - 288 с.
5. Смирнов, Юрий Александрович. Физические основы электроники [Текст] : учебное пособие / Ю. А. Смирнов, С. В. Соколов, Е. В. Титов. - Изд. 2-е, стер. - Санкт-Петербург [и др.] : Лань, 2013. - 560 с.

Для освоения дисциплины инвалидами и лицами с ограниченными возможностями здоровья имеются издания в электронном виде в электронно-библиотечных системах «Лань» и «Юрайт».

## 5.2 Дополнительная литература:

1. Шука, А. А. Электроника в 4 ч. Часть 2 микроэлектроника : учебник для академического бакалавриата / А. А. Шука, А. С. Сигов ; отв. ред. А. С. Сигов. — 2-е изд., испр. и доп. — М. : Издательство Юрайт, 2017. — 326 с. — (Серия : Бакалавр. Академический курс). — ISBN 978-5-534-01867-7. — Режим доступа : [www.biblio-online.ru/book/B110D73C-9459-4E7C-8FC4-C02701B412B9](http://www.biblio-online.ru/book/B110D73C-9459-4E7C-8FC4-C02701B412B9).
2. Бобровников, Л. З. Электроника в 2 ч. Часть 1 : учебник для академического бакалавриата / Л. З. Бобровников. — 6-е изд., испр. и доп. — М. : Издательство Юрайт, 2017. — 288 с. — (Серия : Бакалавр. Академический курс). — ISBN 978-5-534-00109-9. — Режим доступа : [www.biblio-online.ru/book/846DF71E-6181-495F-9C9D-87B725011335](http://www.biblio-online.ru/book/846DF71E-6181-495F-9C9D-87B725011335).
3. Электротехника и электроника в 3 т. Том 3. Основы электроники и электрические измерения : учебник и практикум для академического бакалавриата / Э. В. Кузнецов, Е. А. Куликова, П. С. Культиасов, В. П. Лунин ; под общ. ред. В. П. Лунина. — 2-е изд., перераб. и доп. — М. : Издательство Юрайт, 2017. — 234 с. — (Серия : Бакалавр. Академический курс). — ISBN 978-5-9916-8414-9. — Режим доступа : [www.biblio-online.ru/book/F52CD15B-63F9-4EBB-B000-7C731E3DBAF9](http://www.biblio-online.ru/book/F52CD15B-63F9-4EBB-B000-7C731E3DBAF9).
4. Новожилов, О. П. Электроника и схемотехника в 2 ч. Часть 1 : учебник для академического бакалавриата / О. П. Новожилов. — М. : Издательство Юрайт, 2017. — 382 с. — (Серия : Бакалавр. Академический курс). — ISBN 978-5-534-03513-1. — Режим доступа : [www.biblio-online.ru/book/9C9A15AD-47A5-4719-B5A2-E1C27357A56C](http://www.biblio-online.ru/book/9C9A15AD-47A5-4719-B5A2-E1C27357A56C).
5. Общая электроника : лабораторный практикум / Б.Ф. Лаврентьев, Д.О. Глухов, А.А. Христофоров и др. ; Поволжский государственный технологический университет ; под ред. Б.Ф. Лаврентьева. - Йошкар-Ола : ПГТУ, 2015. - 100 с. : ил., схем., табл. - Библиогр. в кн. - ISBN 978-5-8158-1468-4 ; То же [Электронный ресурс]. - URL:[www/biblioclub.ru/index.php?page=book&id=437106](http://www/biblioclub.ru/index.php?page=book&id=437106)
6. Игумнов, Д.В. Основы полупроводниковой электроники [Электронный ресурс] : учеб. пособие [Текст] : / Д.В. Игумнов, Г.П. Костюнина. - М. : Горячая линия-Телеком , 2005. - 391 с.



7. Прянишников, В.А. Электроника [Текст] : полный курс лекций / В. А. Прянишников. - 5-е изд. - СПб. : КОРОНА принт, 2006 ; М. : Бином-Пресс, 2006. - 415 с.

## **6. Перечень ресурсов информационно-телекоммуникационной сети «Интернет», необходимых для освоения дисциплины (модуля).**

1. Электронная информационно-образовательная среда Модульного Динамического Обучения КубГУ – раздел «Основы электроники»  
<http://moodle.kubsu.ru/enrol/index.php?id=600>
2. Электронная библиотека ЮРАЙТ: [www.biblio-online.ru](http://www.biblio-online.ru)
3. Электронно-библиотечная система ЛАНЬ: <https://e.lanbook.com>
4. Каталог магазина Чип-Дип и видео обзоры по компонентной базе продающейся в магазине, а также справочные материалы на продаваемые компоненты  
<https://www.chipdip.ru>

## **7. Методические указания для обучающихся по освоению дисциплины (модуля).**

Лекция является одной из форм изучения теоретического материала по дисциплине. В ходе лекционного курса проводится изложение современных научных подходов и теорий. В тетради для конспектирования лекций необходимо иметь поля, где по ходу конспектирования делаются необходимые пометки. Записи должны быть избирательными, полностью следует записывать только определения. В конспекте применяют сокращение слов, что ускоряет запись. Вопросы, возникающие в ходе лекции, рекомендуется записывать на полях и после окончания лекции обратиться за разъяснением к преподавателю. Необходимо активно работать с конспектом лекции: после окончания лекции рекомендуется перечитать свои записи, внести поправки и дополнения.

Одним из основных видов деятельности студента является самостоятельная работа, которая включает в себя изучение лекционного материала, учебников и учебных пособий, подготовки к выполнению лабораторных работ и оформлению технических отчётов по ним, а так же подготовки к практическим занятиям изучением краткой теории в задачниках и решении домашних заданий.

Методика самостоятельной работы предварительно разъясняется преподавателем и в последующем может уточняться с учетом индивидуальных особенностей студентов (рекомендации размещены в электронной информационно-образовательной среде Модульного Динамического Обучения КубГУ – раздел «Основы электроники» <http://moodle.kubsu.ru/enrol/index.php?id=600>). Время и место самостоятельной работы выбираются студентами по своему усмотрению с учетом рекомендаций преподавателя в виде плана самостоятельной работы студента. Планирование времени на самостоятельную работу, необходимого на изучение настоящей дисциплины, студентам лучше всего осуществлять на весь семестр, предусматривая при этом регулярное повторение пройденного материала. Самостоятельную работу над дисциплиной следует начинать с изучения программы, которая содержит основные требования к знаниям, умениям и навыкам обучаемых. Обязательно следует вспомнить рекомендации преподавателя, данные в ходе установочных занятий. Затем следует приступить к изучению отдельных разделов и тем в порядке, предусмотренном программой.



Получив представление об основном содержании раздела, темы, необходимо изучить материал по теме, изложенный в учебнике. Целесообразно составить краткий конспект или схему, отображающую смысл и связи основных понятий данного раздела и включенных в него тем. Обязательно следует записывать возникшие вопросы, на которые не удалось ответить самостоятельно.

Необходимо изучить список рекомендованной основной и дополнительной литературы и убедиться в её наличии в личном пользовании или в подразделениях библиотеки в бумажном или электронном виде. Всю основную учебную литературу желательно изучать с составлением конспекта. Чтение литературы, не сопровождаемое конспектированием, мало результативно. Цель написания конспекта по дисциплине – сформировать навыки по поиску, отбору, анализу и формулированию учебного материала. Эти навыки обязательны для любого специалиста с высшим образованием независимо от выбранного направления. Написание конспекта должно быть творческим – нужно не переписывать текст из источников, но пытаться кратко излагать своими словами содержание ответа, при этом максимально его структурируя и используя символы и условные обозначения. Копирование и заучивание неосмысленного текста трудоемко и по большому счету не имеет познавательной и практической ценности. При работе над конспектом обязательно выявляются и отмечаются трудные для самостоятельного изучения вопросы, с которыми уместно обратиться к преподавателю при посещении занятий и консультаций, либо в индивидуальном порядке. При чтении учебной и научной литературы необходимо всегда следить за точным и полным пониманием значения терминов и содержания понятий, используемых в тексте. Всегда следует уточнять значения по словарям или энциклопедиям, при необходимости записывать.

К практическим занятиям необходимо готовиться предварительно, до начала занятия. Необходимо ознакомиться с краткой теорией в рекомендованном задачнике по соответствующей теме и проработать примеры решений разобранных в задачнике упражнений. В ходе подготовки, так же следует вести конспектирование, а возникшие вопросы задать ведущему преподавателю в начале практического занятия.

К лабораторным работам следует подготовиться предварительно, ознакомившись с краткой но специфической теорией размещенной в Среде Модульного Динамического Обучения КубГУ <http://moodle.kubsu.ru/enrol/index.php?id=600>, пароль записи доступа в раздел дисциплины «Основы электроники» выдаётся на первом занятии. Рекомендуются ознакомиться заранее и с методическими рекомендациями по проведению соответствующей лабораторной работы, и в случае необходимости провести предварительные расчёты.

Непосредственная подготовка к зачету осуществляется по вопросам, представленным в данной учебной программе дисциплины. Тщательно изучите формулировку каждого вопроса, вникните в его суть, составьте план ответа, так как зачет сдаётся в устной форме в ходе диалога преподавателя со студентом. В качестве примера расширенных ответов на некоторые вопросы рекомендуется изучить видео объяснения на сайте компании «Чип и Дип» [https://www.chipdip.ru/video/VIDEO\\_ID](https://www.chipdip.ru/video/VIDEO_ID), где вместо «VIDEO\_ID» указывается id соответствующего ниже представленному списку видео с демонстрацией объясняемых явлений, компонентов или электронных схем с учетом процесса измерения специализированным оборудованием. Это позволит расширить практическую часть знаний о маркообразовании компонентов, их внешнем виде и



особенностям использования. Стоит отметить, что эти видео расширяют и дополняют лекционный материал, поэтому просматривать его нужно не сразу, а тематически, исходя из темы проводимого лекционного занятия (это одна из дополнительных форма интерактивного содержания, используемая при самостоятельной работе студентов).

#### [Полупроводники id000270314](#)

[Полупроводники и типы их проводимости id000270317](#)  
[Открытие p–n перехода id000284223](#)  
[Ширина запрещенной зоны id000279692](#)  
[Ёмкость p-n-перехода id000305108](#)  
[Лавинный пробой p-n перехода id000281301](#)  
[Принцип работы диода id000271945](#)  
[Диод 1N4148 и его аналоги id000311928](#)  
[Типы и особенности силовых диодов. id000309236](#)  
[Варикапы id000261354](#)  
[Обращенный диод id000283565](#)  
[Как определить номинал стабилитрона id000280843](#)  
[Стабилитроны серии BZV55 id000312168](#)  
[Переменный конденсатор из стабилитрона id000273243](#)  
[Диоды Шоттки на основе карбида кремния id000287939](#)  
[Туннельный диод id000284095](#)  
[Диодные мосты id000261360](#)  
[Германиевый диод как датчик температуры id000489382](#)  
[Диоды в цепях ВЧ id000282234](#)  
[Плоскостной транзистор id000305120](#)  
[Германиевые транзисторы серии МПхх id000519650](#)  
[Транзисторы 2Т904 id000596008](#)  
[История Транзитрона Герберта Матаре id000284243](#)  
[Обзор приборов с S-характеристикой id000562185](#)  
[Полевые транзисторы КП327 id000593799](#)  
[Транзистор с плавающим затвором id000309856](#)  
[MOSFET транзисторы IR в корпусе TO247 id000285512](#)  
[Транзистор в лавинном режиме id000284191](#)  
[Полупроводниковый прибор динистор. Простые схемы включения id000309444](#)  
[Что такое симистор и как он работает. id000309528](#)  
[GTO-тиристор id000285606](#)  
[Однопереходный транзистор id000276283](#)  
[Полевые транзисторы с изолированным затвором id000276291](#)  
[Транзисторы дарлингтона КТ834 id000620976](#)  
[Силовые тиристоры Т112-16-10 id000614575](#)  
[Температурный коэффициент сопротивления id000263536](#)  
[Легирование полупроводников id000309440](#)  
[Принцип работы герконов id000272692](#)  
[Обзор электромагнитных реле id000553844](#)  
[Светодиоды. Основные параметры id000562165](#)  
[Светодиоды BL-L515 id000472122](#)  
[Принцип работы фотодиода. Азы электроники id000302145](#)  
[Оптоволоконный диод id000323383](#)  
[Фотоприемник и его особенности. Простая схема включения id000299417](#)  
[Фотодиоды id000262512](#)  
[Самое простое фотореле. Популярная схемотехника id000314183](#)  
[Причины деградации полупроводниковых кристаллов id000281969](#)  
[Оптоэлектронный ключ. Применение и принцип работы id000294017](#)  
[Светодиоды на квантовых точках id000292520](#)  
[Применение линейной оптопары PS8741 для гальванической развязки id000292745](#)  
[Фотоэлектронный умножитель id000291749](#)



Резистивные оптопары ОЭП14 [id000308852](#)  
Принцип работы фототиристора [id000302607](#)  
Оптодиод [id000285399](#)  
Коэффициент надежности светодиода [id000289251](#)  
Подключение лазерного диода [id000273179](#)  
Обзор конденсаторов [id000260244](#)  
Электролитические алюминиевые чип конденсаторы [id000433537](#)  
Твердые полимерные электролиты [id000281613](#)  
Многослойные керамические конденсаторы [id000314829](#)  
Керамика в производстве конденсаторов [id000308352](#)  
Конденсаторы для использования в жестких условиях эксплуатации [id000308553](#)  
Конденсаторы пленочные [id000265866](#)  
Механизм старения керамического конденсатора BaTiO<sub>3</sub> [id000305764](#)  
Обзор резисторов [id000259283](#)  
Сопротивление проводников [id000275713](#)  
Высокостабильные резисторы С3-14 [id000583787](#)  
Маркировка резисторов SMD [id000305004](#)  
Особенности применения переменных резисторов [id000302839](#)  
Индуктивные элементы электрической цепи [id000557764](#)  
Расчёт катушки индуктивности [id000293598](#)  
Особенности термисторов и их применение в электронике [id000293942](#)  
Индукционная лампа [id000294256](#)  
Вакуумно - люминисцентные индикаторы [id000282197](#)  
Электронно-полупроводниковая лампа [id000524578](#)  
Газовые разрядники [id000261710](#)  
Гептод 6А7 [id000631016](#)  
Триод 12С3С [id000630131](#)  
Триод Дарлингтона [id000629986](#)  
Высоковольтный тетрод 6Э7П [id000621300](#)  
Стержневой пентод 1Ж29Б [id000616078](#)  
Индикаторная лампа ИВ3 [id000603322](#)  
Лучевой тетрод 6П6С [id000599567](#)  
Диод- пентод 1Б2П [id000596004](#)  
Радиолампа бн3п [id000510122](#)  
Радиолампа ГУ5Б [id000423203](#)  
Двойной триод 12АХ7 [id000553272](#)  
Трохотрон [id000277829](#)  
Пентагрид [id000278079](#)  
Тиратрон с накаливаемым катодом [id000277518](#)  
Тиратрон с холодным катодом [id000277521](#)  
Бареттер [id000278602](#)  
Почему греются аноды радиоламп [id000285736](#)  
Электрический ток в вакууме. Вакуумный диод [id000273118](#)  
Особенности работы пассивных компонентов в вакууме [id000285431](#)  
Loewe 3NF интегральная лампа [id000285364](#)  
Термоэлектронная эмиссия [id000295800](#)  
Преимущества кенотронного выпрямителя [id000620655](#)  
Магнетрон [id000273422](#)  
Клистрон [id000275891](#)  
Тиристор вместо электромагнитного реле. Простые схемы включения [id000527911](#)  
Регулируемый источник переменного напряжения [id000528971](#)  
Полупроводниковые ограничители напряжения. TVS – диоды [id000300334](#)  
Усилительный каскад на полевом транзисторе. Основы схемотехники [id000300214](#)  
Купроксный выпрямитель [id000287983](#)  
Магниторезистор [id000306259](#)  
Устройство магниточувствительных бесконтактных выключателей [id000286378](#)  
Методы измерения температуры. Термометры сопротивления [id000276478](#)



Элементы ТТЛ и ТТЛШ с открытым коллектором и тремя состояниями [id000301463](#)  
Логические элементы на МОП-транзисторах [id000299760](#)  
Диодно-транзисторные логические элементы [id000297267](#)  
Диодные логические элементы [id000296958](#)

В освоении дисциплины инвалидами и лицами с ограниченными возможностями здоровья предусмотрены индивидуальные консультации (в том числе через email, Skype или viber), так как большое значение имеет консультации. Индивидуальные консультации по предмету являются важным фактором, способствующим индивидуализации обучения и установлению воспитательного контакта между преподавателем и обучающимся инвалидом или лицом с ограниченными возможностями здоровья.

Рекомендуется следующий график самостоятельной работы студентов по учебным неделям каждого семестра:

Рекомендуемый график самостоятельной работы студентов в 3-м семестре по дисциплине «основы электроники»

№ п/п	Наименование раздела	Содержание самостоятельной работы	Примерный бюджет времени на выполнение уч. час. (СРС)	Сроки выполнения задания (номер учебной недели семестра)	Форма отчетности по заданию	Форма контроля
1	Физика полупроводников. Контактные явления в полупроводниках. Электрические переходы	Проработка учебного (теоретического материала) подготовка к текущей и промежуточной аттестации Подготовка к практическим занятиям	1 2	1,11,16 2	Т/зачет	письменная работа устный опрос
2	Полупроводниковые диоды.	Проработка учебного (теоретического материала) подготовка к текущей и промежуточной аттестации Подготовка к практическим занятиям	6 2	3,5,11,16 4	Т/зачет ПЗ	письменная работа устный опрос
3	Биполярные транзисторы.	Проработка учебного (теоретического материала) подготовка к текущей и промежуточной аттестации Подготовка к практическим занятиям	4 4	7,9,11,16	Т/зачет	письменная работа устный опрос
4	Тиристоры и полевые транзисторы	Проработка учебного (теоретического материала) подготовка к текущей и промежуточной аттестации	6	10,11,12,16	Т/зачет	письменная работа устный опрос
5	Диоды и транзисторы – основа цифровой микросхемотехники	Проработка учебного (теоретического материала) подготовка к текущей и промежуточной аттестации Подготовка к практическим занятиям	3 2	11,14,16 13	Т/зачет ПЗ	письменная работа устный опрос
6	Работа элементов электроники в аналоговых схемах	Проработка учебного (теоретического материала) подготовка к текущей и промежуточной аттестации Подготовка к практическим занятиям	2 2 2	11,16 15	Т/зачет ПЗ	письменная работа устный опрос
		Итого:	34			

Рекомендуемый график самостоятельной работы студентов в 4-м семестре по дисциплине «основы электроники»

№ п/п	Наименование раздела	Содержание самостоятельной работы	Примерный бюджет времени на выполнение ч. час. (СРС)	Сроки выполнения задания (номер учебной недели семестра)	Форма отчетности по заданию	Форма контроля
1	Физика полупроводников. Контактные явления в полупроводниках. Электрические переходы	Проработка учебного (теоретического материала) просмотр видео контента, подготовка к промежуточной аттестации	2	1,15	зачет	устный опрос
2	Полупроводниковые диоды.	Проработка учебного (теоретического материала) просмотр видео контента, подготовка к промежуточной аттестации подготовки к выполнению лабораторных работ оформление технического отчёта по лабораторным работам и подготовка к их защите	2 4	2,15 1,3 2,4	ЛР/зачет ЛР ЛР	устный опрос практическое задание устный опрос
3	Биполярные транзисторы.	Проработка учебного (теоретического материала) просмотр видео контента, подготовка к промежуточной аттестации подготовки к выполнению лабораторных работ оформление технического отчёта по лабораторным работам и подготовка к их защите	2 2 4	5,15 5,7 6,8	ЛР/зачет ЛР ЛР	устный опрос практическое задание устный опрос
4	Тиристоры и полевые транзисторы	Проработка учебного (теоретического материала) просмотр видео контента, подготовка к промежуточной аттестации подготовки к выполнению лабораторных работ оформление технического отчёта по лабораторным работам и подготовка к их защите	2 2 2	7,15 9 10	ЛР/зачет ЛР ЛР	устный опрос практическое задание устный опрос



5	Диоды и транзисторы - основа цифровой микросхемотехники	Проработка учебного (теоретического материала) просмотр видео контента, подготовка к промежуточной аттестации	2	9,10	ЛР/зачет	устный опрос
			2	11	ЛР	практическое задание
			2	12	ЛР	устный опрос
6	Технологические основы и параметры активных и пассивных элементов интегральных схем	Проработка учебного (теоретического материала) просмотр видео контента, подготовка к промежуточной аттестации	2	10	зачет	устный опрос
			3	11,12	ЛР/зачет	устный опрос
			2	13	ЛР	практическое задание
7	Работа элементов электроники в аналоговых схемах	Проработка учебного (теоретического материала) просмотр видео контента, подготовка к промежуточной аттестации	2	14	ЛР	устный опрос
			8	12-14	зачет	устный опрос
			3	13-15	ЛР/зачет	устный опрос
8	Введение в вакуумную электронику	Проработка учебного (теоретического материала) просмотр видео контента, подготовка к промежуточной аттестации	2	15	ЛР	практическое задание
			52			
9	Полупроводниковые приемники и источники оптических сигналов	подготовки к выполнению лабораторных работ	Итого:			

## **8. Перечень информационных технологий, используемых при осуществлении образовательного процесса по дисциплине (модулю).**

### **8.1 Перечень информационных технологий.**

При осуществлении образовательной деятельности по настоящей программе используется электронная информационно-образовательная среда Модульного Динамического Обучения КубГУ в разделе которой <http://moodle.kubsu.ru/enrol/index.php?id=600> «Основы электроники» располагаются учебно-методические материалы: рекомендации по самостоятельной работе студента, требования к освоению данной учебной программы, теоретические и методические описания и задания к проведению лабораторных работ, практических занятий, ссылки на видео контент поддерживающий одну из форм интерактивности самостоятельной работы. Среда собирает статистику по времени активности аккаунта каждого студента при работе с размещённым материалом.

Так как достоверность аккаунта не гарантирует конкретизацию личности, то для промежуточного и текущего контроля при определении истинного уровня подготовленности студента дистанционный метод оценивания не используется.

Проведение части лекций в 4-м семестре предусматривает использование демонстрационных мультимедийных материалов с использованием проектора.

### **8.2 Перечень необходимого программного обеспечения.**

Так как для самостоятельной работы обучающихся предполагается доступ в электронную информационно-образовательную среду организации и сеть Интернет, то общие требования к помещениям для самостоятельной работы обучающихся вполне достаточно. Дополнительно, специализированное программное обеспечение для реализации настоящей программы не требуется.

В случаях успешного усвоения студентом материала программы студенту предлагается выполнить дополнительные три лабораторные работы в программе Evaluation version MicroCap 5.0 <http://www.spectrum-soft.com/demoform.shtm>. Пятая версия данного ПО является свободно распространяемой демоверсией профессиональной программы машинного моделирования электронных схем ([www.spectrum-soft.com](http://www.spectrum-soft.com)). При этом она обладает практически всеми качественными возможностями полнофункциональной версии.

### **8.3 Перечень информационных справочных систем:**

1. Электронная библиотека ЮРАЙТ: [www.biblio-online.ru](http://www.biblio-online.ru)
2. Электронно-библиотечная система ЛАНЬ: <https://e.lanbook.com>
3. База видео обзоров электронных компонентов, схем, физических явлений и устройств компании «ЧИП и ДИП»: <https://www.chipdip.ru/video>

**9. Материально-техническая база, необходимая для осуществления образовательного процесса по дисциплине (модулю).**

№	Вид работ	Материально-техническое обеспечение дисциплины (модуля) и оснащенность
1.	Лекционные занятия	Лекционная аудитория, оснащенная презентационной техникой (проектор, экран, компьютер/ноутбук) и соответствующим программным обеспечением (ПО) для воспроизведения файлов формата jpg и avi. Достаточным количеством посадочных мест: № 209С, № 315С, №201
2.	Практические занятия	Аудитория оснащенная тремя меловыми или маркерными досками, достаточным количеством посадочных мест со столами: №209С, №205аС, №315С, №211С
3.	Лабораторные занятия	Лаборатория, укомплектованная специализированной мебелью и техническими средствами обучения. Проведение занятий лабораторного практикума предусмотрено в «лаборатории цифровой и аналоговой техники» №327С на лабораторных стендах «Электронные приборы», выпускаемых Санкт-Петербургским Государственным Университетом Телекоммуникаций им. проф. М.А. Бонч-Бруевича (наборных панелях, обеспечивающих возможность доступа ко всем точкам собранных схем с параллельным контролем более 10 параметров амплитудочастотных и вольт-амперных характеристик).
5.	Групповые (индивидуальные) консультации	Помещение с достаточным количеством посадочных мест и меловой или маркерной доской: №205аС
6.	Промежуточная аттестация	Помещение с достаточным количеством посадочных мест: №211с
7.	Самостоятельная работа	Кабинет для самостоятельной работы, оснащенный компьютерной техникой с возможностью подключения к сети «Интернет», программой экранного увеличения и обеспеченный доступом в электронную информационно-образовательную среду университета №207с