



1920

Министерство науки и высшего образования Российской Федерации
Филиал федерального государственного бюджетного образовательного
учреждения высшего образования
«Кубанский государственный университет»
в г. Славянске-на-Кубани

УТВЕРЖДАЮ

Проректор по работе с филиалами
ФГБОУ ВО «Кубанский
государственный университет»


А. Е. БЫКОВИКОВ

«11»

июня

Рабочая программа учебной дисциплины

ПД.02 ИНФОРМАТИКА

специальность 09.02.02 Компьютерные сети

Краснодар 2020

Рабочая программа учебной дисциплины ПД.02. ИНФОРМАТИКА разработана на основе требований ФГОС среднего общего образования, предъявляемых к структуре, содержанию и результатам освоения учебной дисциплины ПД.02. ИНФОРМАТИКА, в соответствии с Рекомендациями по организации получения среднего общего образования в пределах освоения образовательных программ среднего профессионального образования на базе основного общего образования с учетом требований федерального государственного образовательного стандарта среднего профессионального образования по специальности 09.02.02 Компьютерные сети (технический профиль), утвержденного приказом Министерства образования и науки Российской Федерации от 28 июля 2014г. № 803, зарегистрирован в Министерстве юстиции 20.08.2014 (рег. № 33713)

Дисциплина	ПД.02. ИНФОРМАТИКА
Форма обучения	очная
Учебный год	2020-2021
1 курс	1 семестр
лекции	52 ч
практические занятия	48ч
самостоятельные занятия	44 ч
консультации	6 ч
форма промежуточного контроля	экзамен

Составитель: преподаватель _____ Р.Р. Сабиров

Рабочая программа утверждена на заседании предметной (цикловой) комиссии физико-математических дисциплин и специальных дисциплин специальности компьютерные сети, протокол № 10 от «04» июня 2020 г.

Председатель предметной (цикловой) комиссии
физико-математических дисциплин и специальных
дисциплин специальности компьютерные сети _____ М.С. Бушуев
«04» июня 2020 г.

Рецензенты:

Директор МБОУ СОШ № 3
имени полководца А.В. Суворова
г. Славянска-на-Кубани _____ Т. Я. Кириллова

Профессор кафедры математики,
информатики, естественнонаучных
и общетехнических дисциплин,
доктор технических наук, профессор _____ .А. Маслак

ЛИСТ

согласования рабочей программы по учебной дисциплине ПД.02 ИНФОРМАТИКА

Специальность среднего профессионального образования:
09.02.02 Компьютерные сети

СОГЛАСОВАНО:

Нач. УМО филиала



А.С. Демченко
«05» июня 2020 г.

Заведующая библиотекой филиала



М.В. Фуфалько
«05» июня 2020 г.

Нач. ИВЦ (программно-
информационное обеспечение
образовательной программы



В.А. Ткаченко
«05» июня 2020 г.

СОДЕРЖАНИЕ

1. ПАСПОРТ РАБОЧЕЙ ПРОГРАММЫ УЧЕБНОЙ ДИСЦИПЛИНЫ.....	5
1.1. Общая характеристика дисциплины	5
1.2. Место дисциплины в структуре программы подготовки специалистов среднего звена	5
1.3. Требования к результатам освоения дисциплины.....	5
2. СТРУКТУРА И СОДЕРЖАНИЕ УЧЕБНОЙ ДИСЦИПЛИНЫ	6
2.1. Объем учебной дисциплины и виды учебной работы	6
2.2. Структура дисциплины.....	7
2.3. Тематический план и содержание учебной дисциплины ПД.02 Информатика	7
2.4. Содержание разделов дисциплины	10
2.4.1. Занятия лекционного типа	10
2.4.2. Практические занятия	11
2.4.3. Содержание самостоятельной работы.....	13
2.4.4. Перечень учебно-методического обеспечения для самостоятельной работы обучающихся по дисциплине	15
3. ОБРАЗОВАТЕЛЬНЫЕ ТЕХНОЛОГИИ	16
4. УСЛОВИЯ РЕАЛИЗАЦИИ ПРОГРАММЫ ДИСЦИПЛИНЫ.....	17
4.1. Материально-техническая база, необходимая для осуществления образовательного процесса по дисциплине	17
4.2. Перечень необходимого программного обеспечения	17
5. ПЕРЕЧЕНЬ ОСНОВНОЙ И ДОПОЛНИТЕЛЬНОЙ УЧЕБНОЙ ЛИТЕРАТУРЫ, НЕОБХОДИМОЙ ДЛЯ ОСВОЕНИЯ ДИСЦИПЛИНЫ	18
5.1. Основная литература	18
5.2. Дополнительная литература	18
5.3. Периодические издания	18
5.4. Интернет-ресурсы.....	19
6. МЕТОДИЧЕСКИЕ УКАЗАНИЯ ДЛЯ ОБУЧАЮЩИХСЯ ПО ОСВОЕНИЮ ДИСЦИПЛИНЫ	20
7. ОЦЕНОЧНЫЕ СРЕДСТВА ДЛЯ КОНТРОЛЯ УСПЕВАЕМОСТИ.....	23
7.1. Паспорт фонда оценочных средств.....	23
7.2. Критерии оценки знаний.....	23
7.3. Оценочные средств для проведения текущей аттестации	23
8. ДОПОЛНИТЕЛЬНОЕ ОБЕСПЕЧЕНИЕ ДИСЦИПЛИНЫ	29

2. ПАСПОРТ РАБОЧЕЙ ПРОГРАММЫ УЧЕБНОЙ ДИСЦИПЛИНЫ ПД.02 ИНФОРМАТИКА

1.1. Общая характеристика дисциплины

Рабочая программа учебной дисциплины ПД.02 Информатика является частью программы подготовки специалистов среднего звена в соответствии с ФГОС СПО по специальности по специальности 09.02.02 Компьютерные сети.

1.2. Место дисциплины в структуре программы подготовки специалистов среднего звена

Дисциплина «Информатика» изучается в профессиональном цикле учебного плана ОПОП СПО на базе основного общего образования с получением среднего общего образования

1.3. Требования к результатам освоения дисциплины

Освоение содержания учебной дисциплины «Информатика» обеспечивает достижение студентами следующих *результатов*:

.Наименование темы	В результате изучения учебной дисциплины обучающиеся должны		
	знать	уметь	иметь практический опыт
1.	З1: о роли информации и информационных процессов в окружающем мире;	, У1 самостоятельно формировать новые для себя знания в профессиональной области, используя для этого доступные источники информации; У2 использовать разнообразных средств информационно-коммуникационных технологий как в профессиональной деятельности, так и в быту	О1: использования достижения современной информатики для повышения собственного интеллектуального развития в выбранной профессиональной деятельности
2.	З2: основные алгоритмические конструкции, методы формального описания алгоритма	У3: анализировать алгоритмы, составлять их формальное описание	О2: написания программы на алгоритмическом языке для решения стандартной задачи с использованием основных конструкций языка программирования;
3	• З3: способы представления, хранения и обработки данных на компьютере;	• У4: пользоваться компьютерными средствами представления и анализа данных в электронных таблицах;	О3: использования электронных таблиц для анализа массивов данных
4	З4: определение базы данных и СУБД	У5: применять простейшие средства управления БД	О4: работы с базами данных в любой предметной области
5	З5: определение компьютерной и математической модели, как способа представления и изучения объектов	У6: анализировать соответствие модели и моделируемого объекта (процесса)	О5: исследования и анализа готовых компьютерных моделей.
6	З6: требования техники безопасности и ресурсосбережения	У7: соблюдать технику безопасности и гигиены при работе со средствами информатизации	О6: использования базовых навыков и умений по соблюдению требований техники безопасности, гигиены и

.Наименование темы	В результате изучения учебной дисциплины обучающиеся должны		
	знать	уметь	иметь практический опыт
			ресурсосбережения при работе со средствами информатизации;
7.	З7: основы правовых аспектов использования компьютерных программ и прав доступа к глобальным информационным сервисам;	У8: выполнять правила безопасности и этики в работе с информацией и средствами коммуникаций в Интернете	О7: применения на практике средств защиты информации от вредоносных программ,
			-

Максимальная учебная нагрузка 150 часов, в том числе: лекции 52 часа, практические занятия 24 часа, лабораторные занятия 24 часа, самостоятельная работа 50 часов.

2. СТРУКТУРА И СОДЕРЖАНИЕ УЧЕБНОЙ ДИСЦИПЛИНЫ

2.1. Объем учебной дисциплины и виды учебной работы

Вид учебной работы	Объем часов
Максимальная учебная нагрузка (всего)	<i>150</i>
Обязательная аудиторная учебная нагрузка (всего)	<i>100</i>
в том числе:	
занятия лекционного типа	<i>52</i>
практические занятия	<i>24</i>
лабораторные занятия	<i>24</i>
Самостоятельная работа обучающегося (всего)	<i>50</i>
в том числе:	
консультации	<i>6</i>
самостоятельная внеаудиторная работа (в виде домашних практических заданий, индивидуальных заданий, самостоятельного подбора и изучения дополнительного теоретического материала, подготовка к защите лабораторных работ)	<i>44</i>
Вид промежуточной аттестации	Экзамен

2.2. Структура дисциплины

Наименование разделов и тем	Количество аудиторных часов			Самостоятельная работа студента (час)
	Всего	Теоретическое обучение	Практические и лабораторные занятия	
Информационная деятельность человека	20	6	8	6
Информация и информационные процессы	30	10	10	10
Средства информационных и коммуникационных технологий	35	10	12	13
Технологии создания и преобразования информационных объектов	35	10	12	13
Телекоммуникационные технологии	30	16	6	8
Всего по дисциплине	150	52	48	50

2.3. Тематический план и содержание учебной дисциплины ПД.02 Информатика

Наименование разделов и тем	Содержание учебного материала, практические работы, самостоятельная работа обучающихся, курсовая работа (если предусмотрена)	Объем часов	Уровень сложности
1	2	3	4
Раздел 1. Информационная деятельность человека		20	
Тема 1.1.	Содержание учебного материала	12	
1.1. Основные этапы развития информационного общества	Лекции	4	
1	Роль информационной деятельности в современном обществе, его экономической, социальной, культурной, образовательной сферах. Значение информатики при освоении профессий СПО	2	2
2	Понятие информационного общества, основные этапы его развития. Технические средства и информационные ресурсы, этапы их формирования и развития.	2	1-2

Этапы развития технических средств и информационных ресурсов.	Практические (лабораторные) занятия		4	
	1	Информационные ресурсы общества, образовательные информационные ресурсы		
	2	Работа с программным обеспечением. Инсталляция программного обеспечения, его использование и обновление		
Тема 1.2. Профессиональная деятельность человека с использованием технических средств и ресурсов	Самостоятельная работа обучающихся 1. Подготовка к защите лабораторной работы 2. Индивидуальное задание. «Программное обеспечение на моем домашнем компьютере»		4	
	Содержание учебного материала		8	
	Лекции		2	
	1	Виды профессиональной информационной деятельности человека с использованием технических средств и информационных ресурсов (в соответствии с техническим направлением профессиональной деятельности).	1	1-2
	2	Правовые аспекты информационной деятельности. Стоимостные характеристики информационной деятельности. Правовые нормы, относящиеся к информации, правонарушения в информационной сфере, меры их предупреждения.	1	1
	Практические (лабораторные) занятия		4	
	1	Лицензионные и свободно распространяемые программные продукты. Организация обновления программного обеспечения с использованием сети Интернет		
	Самостоятельная работа обучающихся 1. Подготовка к защите лабораторной работы		2	
Раздел 2. Информация и информационные процессы			30	
Тема 2.1. Измерение информации. Дискретное (цифровое) представление информации. Системы счисления	Содержание учебного материала		14	
	Лекции		4	
	1	Подходы к измерению информации Информационные объекты различных видов. Универсальность дискретного (цифрового) представления информации.	1	2-3
	2	Содержательный и алфавитный подход к измерению информации. Основная формула информатики.	1	1-2
	3	Представление информации в двоичной системе счисления.	2	2-3
	Практические (лабораторные) занятия		4	
	1	Дискретное (цифровое) представление текстовой, графической, звуковой информации и видеоинформации	2	
	2	Измерение информации	1	
	3	Представление информации в различных системах счисления	1	
	Самостоятельная работа обучающихся		4	
	1	Решение задач по темам практических занятий	2	
		Консультация	2	
	Тема 2.2 Основные информационные процессы и их реализация с помощью компьютеров: обработка, хранение, поиск и передача информации	Лекции		2
1		Основные информационные процессы и их реализация с помощью компьютеров: обработка, хранение, поиск и передача информации.	1	
2		Принципы обработки информации при помощи компьютера. Арифметические и логические основы работы компьютера. Алгоритмы и способы их описания.	1	
Практические занятия		2		
1		Программный принцип работы компьютера. Примеры компьютерных моделей различных процессов	1	
2		Проведение исследования в социально-экономической сфере на основе использования готовой компьютерной модели.	1	
Самостоятельная работа		4		
1. Решение задач по теме		2		
2. Выполнение индивидуального задания		2		
Тема 2.3	Лекции		2	

Хранение информационных объектов различных видов на разных цифровых носителях.	1	Хранение информационных объектов различных видов на разных цифровых носителях. Определение объемов различных носителей информации. Архив информации.	2	
	Практические занятия		2	
	1	Архивация данных	1	
	2	Файл как единица хранения информации на компьютере.	1	
	Самостоятельная работа			
Выполнение индивидуального задания на компьютере		2		
Тема 2.4 Управление процессами.	Лекции		2	
	1	Управление процессами. Представление об автоматических и автоматизированных системах управления в социально-экономической сфере деятельности.	2	
	Практические занятия		2	
1	АСУ различного назначения, примеры их использования. Демонстрация использования различных видов АСУ на практике.	2		
Раздел 3. Средства информационных и коммуникационных технологий			35	
Тема 3.1. Архитектура компьютеров	Содержание учебного материала			
	Лекции		4	
	1	Основные характеристики компьютеров. Многообразие компьютеров. Многообразие внешних устройств, подключаемых к компьютеру. Виды программного обеспечения компьютеров..	4	
	Практические (лабораторные) занятия		6	
	1	Операционная система. Графический интерфейс пользователя.	2	
	2	Внешние устройства. Комплектация рабочего места	4	
Самостоятельная работа обучающихся				
1 Работа: Примеры комплектации компьютерного рабочего места в соответствии с целями его использования для различных направлений профессиональной деятельности.		5		
Тема 3.2. Объединение компьютеров в локальную сеть. Организация работы пользователей в локальных компьютерных сетях.	Содержание учебного материала			
	Лекции		6	
	1	Объединение компьютеров в локальную сеть. Организация работы пользователей в локальных компьютерных сетях.	4	1
	2	Безопасность, гигиена, эргономика, ресурсосбережение.	2	
	Практические (лабораторные) занятия		6	
	1	Разграничение прав доступа в сети, общее дисковое пространство в локальной сети.	2	
	2.	Защита информации, антивирусная защита.	2	
	3	Эксплуатационные требования к компьютерному рабочему месту.	2	
	Самостоятельная работа обучающихся			
	1. Решение задач по темам практических занятий		6	
2. Подготовка к защите лабораторной работы				
Консультация		2		
Раздел 4. Технологии создания и преобразования информационных объектов			35	
Тема 4.1. Понятие об информационных системах автоматизации информационных процессов.	Содержание учебного материала		35	
	Лекции		10	
	1	Возможности настольных издательских систем: создание, организация и основные способы преобразования (верстки) текста.	4	2
	2	Возможности динамических (электронных) таблиц. Математическая обработка числовых данных..	4	1
	3	Представление об организации баз данных и системах управления ими.	2	
	Практические (лабораторные) занятия		12	
1	Использование систем проверки орфографии и грамматики. Создание компьютерных публикаций на основе использования готовых шаблонов (для выполнения учебных заданий)	4		

	2	Использование различных возможностей динамических (электронных) таблиц для выполнения учебных заданий	4	
	3.	Формирование запросов для работы с электронными каталогами библиотек, музеев, книгоиздания, СМИ в рамках учебных заданий из различных предметных областей. Электронные коллекции информационных и образовательных ресурсов, образовательные специализированные порталы.	4	
	Самостоятельная работа обучающихся 1. Подготовка рефератов 2. Выполнение индивидуальных заданий		13	
Раздел 5. Телекоммуникационные технологии			30	
Тема 5.1.	Содержание учебного материала		30	
Технические и программные средства телекоммуникационных технологий. Интернет-технологии.	Лекции		16	
	1	Поиск информации с использованием компьютера. Программные поисковые сервисы. Использование ключевых слов, фраз для поиска информации. Комбинации условия поиска.	6	
	2	Передача информации между компьютерами. Проводная и беспроводная связь.	10	
	Практические (лабораторные) занятия		6	
	1.	Поисковые системы. Осуществление поиска информации или информационного объекта в тексте, файловых структурах, базах данных, сети Интернет.	4	
	2	Создание ящика электронной почты и настройка его параметров. Формирование адресной книги	2	
	Самостоятельная работа 1. Подготовка рефератов 2. Выполнение индивидуальных заданий		8	
	Всего:		150	

2.4. Содержание разделов дисциплины

2.4.1. Занятия лекционного типа

№	Наименование раздела	Содержание раздела	Форма текущего контроля
1	2	3	4
1	Информационная деятельность человека	Этапы развития технических средств и информационных ресурсов. Информационные ресурсы общества. Образовательные информационные ресурсы. Работа с ними. Правовые нормы информационной деятельности. Экономика информационной среды. Стоимостные характеристики информационной деятельности. Инсталляция программного обеспечения.	У, Т

№	Наименование раздела	Содержание раздела	Форма текущего контроля
1	2	3	4
2	Информация и информационные процессы	<p>Информационные объекты различных видов. Универсальность дискретного (цифрового) представления информации.</p> <p>Представление информации в двоичной системе счисления.</p> <p>Дискретное (цифровое) представление текстовой, графической, звуковой информации и видеоинформации.</p> <p>Основы алгоритмизации и программирования. Представление алгоритмов с помощью блок-схем. Языки программирования. Среда программирования PascalABC, исполнители. Основные операторы языка.</p> <p>Обработка, хранение, поиск и передача информации.</p> <p>Представление об автоматических и автоматизированных системах управления в социально-экономической сфере деятельности. АСУ различного назначения, примеры их использования.</p>	У, Т
3	Средства информационных и коммуникационных технологий	<p>Основные характеристики компьютеров. Многообразие компьютеров. Многообразие внешних устройств, подключаемых к компьютеру. Виды программного обеспечения компьютеров.</p> <p>Операционная система. Графический интерфейс пользователя.</p> <p>Примеры использования внешних устройств, подключаемых к компьютеру, в учебных целях. Программное обеспечение внешних устройств. Подключение внешних устройств к компьютеру и их настройка.</p> <p>Организация работы пользователей в локальных компьютерных сетях. Разграничение прав доступа в сети, общее дисковое пространство в локальной сети. Защита информации.</p> <p>Эксплуатационные требования к компьютерному рабочему месту.</p> <p>Профилактические мероприятия для компьютерного рабочего места в соответствии с его комплектацией для профессиональной деятельности.</p>	У, Т
4	Технологии создания и преобразования информационных объектов	<p>Возможности настольных издательских систем: создание, организация и основные способы преобразования (верстки) текста.</p>	У, Т
5	Телекоммуникационные технологии	<p>Интернет-технологии, способы и скоростные характеристики подключения, провайдер. Браузер. Примеры работы с Интернет-магазином, Интернет-СМИ, Интернет-турагентством, Интернет-библиотекой и пр. Методы и средства создания и сопровождения сайта.</p> <p>Возможности сетевого программного обеспечения для организации коллективной деятельности в глобальных и локальных компьютерных сетях: электронная почта, чат, видеоконференция, Интернет-телефония. Использование тестирующих систем в учебной деятельности в локальной сети образовательного учреждения.</p> <p>Примеры сетевых информационных систем для различных направлений профессиональной деятельности (система электронных билетов, банковские расчеты, регистрация автотранспорта, электронное голосование, система медицинского страхования, дистанционное обучение и тестирование, сетевые конференции и форумы и пр.).</p>	У, Т
Примечание: Т – тестирование, У – устный опрос			

2.4.2. Практические занятия

№	Наименование раздела	Наименование практических работ	Форма текущего контроля
1	2	3	4
1	Информационная деятельность человека	Основные приемы работы с ОС Windows Работа с архивами	ПР, У
2	Информация и информационные процессы	Форматирование символов и абзацев Работа с таблицами Работа с графическими объектами Создание уравнений и формул	ПР, У
3	Средства информационных и коммуникационных технологий	Работа с внешними устройствами компьютера Создание и настройка локальной вычислительной сети Работа с антивирусной программой	ПР, У
4	Технологии создания и преобразования информационных объектов	Набор текстов в издательской системе LaTeX Вставка графических объектов документы LaTeX	ПР, У
5	Телекоммуникационные технологии	Работа с браузерами. Основы HTML 4.1	ПР, У
Примечание: ПР – практическая работа, У – устный опрос			

2.3.4. Содержание самостоятельной работы

Самостоятельная работа студентов является важнейшей формой учебно-познавательного процесса.

Основная цель самостоятельной работы студента при изучении дисциплины — закрепить теоретические знания, полученные в ходе лекционных занятий, а также сформировать практические навыки подготовки в области математики.

Самостоятельная работа студента в процессе освоения дисциплины включает:

- изучение основной и дополнительной литературы по курсу;
- самостоятельное изучение некоторых вопросов (конспектирование);
- работу с электронными учебными ресурсами;
- изучение материалов периодической печати, интернет-ресурсов;
- подготовку к тестированию;
- подготовку к практическим (лабораторным) занятиям,
- самостоятельное выполнение домашних заданий.

На самостоятельную работу студентов отводится 50 часов учебного времени.

Раздел 1. Информационная деятельность человека

Задание 1. Используя шифр Цезаря:

- дешифруйте слово «опгпггееёойё»;
- зашифруйте слово «калькулятор».

Задание 2. Используя ключ «сын», с помощью шифра Виженера:

- зашифруйте слово «жизнь»;
- дешифруйте слово «хэтвч».

Задание 3. Декодировать текст, представленный в виде двоичных кодов:

01001011 01110101 01100010 01100001 01101110 00100000
01010101 01101110 01101001 01110110 01100101 01110010
01110011 01101001 01110100 01111001 .

Раздел 2. Информация и информационные процессы

Задание 1. За сколько секунд будет передано сообщение из 4000 символов, если вы знаете, что алфавит состоит из 256 символов, а скорость соединения равна 100 байт/с?

Задание 2. Из 128 претендентов в команду по баскетболу отобрали некоторое количество людей. Какое количество людей отобрали, если сообщение о том, кто был выбран несёт 105 бит информации?

Задание 3. Каков примерный объём аудиозаписи, длительность которой составляет 2,5 минуты, частота дискретизации — 96 кГц, а глубина кодирования — 24 бита?

Задание 4. Сколько килобайт видеопамати нужно для хранения фото площадью 640 x 480 пкс. при использовании 24-разрядной палитры?

Задание 5. Решение задач учебного исполнителя Робот среды PascalABC

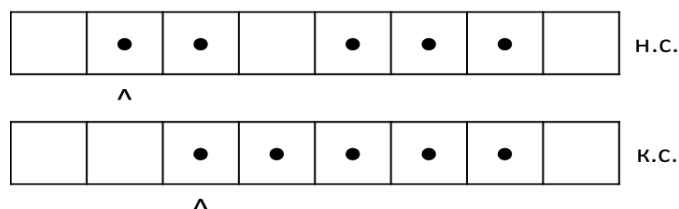
Задание 6. Решение задач учебного исполнителя Чертежник среды PascalABC

Раздел 3. Средства информационных и коммуникационных технологий

Задание 1. Составьте неориентированный граф основных городов Краснодарского края. Граф должен состоять хотя бы из 10 вершин и может быть не закольцованным. Города выбирайте на своё усмотрение.

Задание 2. Из 128 претендентов в команду по баскетболу отобрали некоторое количество людей. Какое количество людей отобрали, если сообщение о том, кто был выбран несёт 105 бит информации?

Задание 3. Составьте программу машины Поста, переводящую ленту из начального состояния (н.с.) в конечное (к.с.).



Раздел 4. Технологии создания и преобразования информационных объектов

Задание 1. Наберите преамбулу, определив дизайн документа и содержание титульного страницы. После преамбулы следует указать окружение document с титульной страницей. Параметры титульной страницы заполните, руководствуясь конспектом лекций.

Задание 2. Наберите страницы «Структура работы», где перечисляются разделы (и подразделы) лекций. Для этого рекомендуется использовать нумерованные списки.

Задание 3. Наберите одну или несколько страниц «Заключение». Текст заключения может быть разделён на блоки или на абзацы (по желанию).

Раздел 5. Телекоммуникационные технологии

Задание 1. С помощью общих операторов поиска составьте поисковые запросы, используя сервис Google или Яндекс и пункты из списка словосочетаний:

- 1) Нанесенные металлические катализаторы;
- 2) Цеолитные катализаторы;
- 3) Производство металлических катализаторов;
- 4) Катализ на оксидах;
- 5) Каталитическое гидрирование.

Задание 2. С помощью подходящих документных операторов составьте поисковые запросы, используя сервис Яндекс и пункты из списка словосочетаний.

- 1) Компьютерные сети;
- 2) Программирование;
- 3) Информационные технологии;
- 4) Администратор баз данных;

2.4.5. Перечень учебно-методического обеспечения для самостоятельной работы обучающихся по дисциплине

Самостоятельная работа учащихся является важнейшей формой учебно-воспитательного процесса.

Основная цель самостоятельной работы при изучении дисциплины — закрепить теоретические знания, полученные в ход лекционных занятий, а также сформировать практические навыки подготовки в области физики.

Самостоятельная работа учащихся в процессе освоения дисциплины включает:

- изучение основной и дополнительной литературы по предмету;
- изучение (конспектирование) вопросов, вызывающих затруднения при их изучении;
- работу с электронными учебными ресурсами;
- изучение материалов периодической печати, интернет ресурсов;
- подготовку к тестированию;
- подготовку к практическим (лабораторным) занятиям,
- выполнение домашних заданий.

№	Наименование раздела, темы, вида СРС	Перечень учебно-методического обеспечения дисциплины по выполнению самостоятельной работы
1	2	3
1.	Информационная деятельность человека	Цветкова М. С. Информатика : учебник для использования в учебном процессе образовательных учреждений СПО на базе основного общего образования с получением среднего общего образования / М. С. Цветкова, И. Ю. Хлобыстова. - 4-е изд., испр. - М. : ИЦ "Академия", 2018. - 352 с. - (Профессиональное образование. Общеобразовательные дисциплины). - ISBN 978-5-4468-6498-0
2.	Информация и информационные процессы	Цветкова М. С. Информатика : учебник для использования в учебном процессе образовательных учреждений СПО на базе основного общего образования с получением среднего общего образования / М. С. Цветкова, И. Ю. Хлобыстова. - 4-е изд., испр. - М. : ИЦ "Академия", 2018. - 352 с. - (Профессиональное образование. Общеобразовательные дисциплины). - ISBN 978-5-4468-6498-0
3.	Средства информационных и коммуникационных технологий	Цветкова М. С. Информатика : учебник для использования в учебном процессе образовательных учреждений СПО на базе основного общего образования с получением среднего общего образования / М. С. Цветкова, И. Ю. Хлобыстова. - 4-е изд., испр. - М. : ИЦ "Академия", 2018. - 352 с. - (Профессиональное образование. Общеобразовательные дисциплины). - ISBN 978-5-4468-6498-0
4.	Технологии создания и преобразования информационных объектов	Цветкова М. С. Информатика : учебник для использования в учебном процессе образовательных учреждений СПО на базе основного общего образования с получением среднего общего образования / М. С. Цветкова, И. Ю. Хлобыстова. - 4-е изд., испр. - М. : ИЦ "Академия", 2018. - 352 с. - (Профессиональное образование. Общеобразовательные дисциплины). - ISBN 978-5-4468-6498-0
5.	Телекоммуникационные технологии	Цветкова М. С. Информатика : учебник для использования в учебном процессе образовательных учреждений СПО на базе основного общего образования с получением среднего общего образования / М. С. Цветкова, И. Ю. Хлобыстова. - 4-е изд., испр. - М. : ИЦ "Академия", 2018. - 352 с. - (Профессиональное образование. Общеобразовательные дисциплины). - ISBN 978-5-4468-6498-0

Кроме перечисленных источников студент может воспользоваться поисковыми системами сети Интернет по теме самостоятельной работы.

Для освоения данной дисциплины и выполнения предусмотренных учебной программой курса заданий по самостоятельной работе студент может использовать следующее учебно-методическое обеспечение:

- методические рекомендации преподавателя к лекционному материалу.

Началом организации любой самостоятельной работы должно быть привитие навыков и умений грамотной работы с учебной и научной литературой. Этот процесс, в первую очередь, связан с нахождением необходимой для успешного овладения учебным материалом литературой. Студент должен уметь пользоваться фондами библиотек и справочно-библиографическими изданиями.

Студенты для полноценного освоения учебного курса должны составлять конспекты как при прослушивании его теоретической (лекционной) части, так и при подготовке к практическим (лабораторным) занятиям. Желательно, чтобы конспекты лекций записывались в логической последовательности изучения курса и содержались в одной тетради.

Для освоения данной дисциплины и выполнения предусмотренных учебной программой курса заданий по самостоятельной работе студент может использовать следующее учебно-методическое обеспечение:

методические рекомендации преподавателя к практическим (лабораторным) занятиям

3. ОБРАЗОВАТЕЛЬНЫЕ ТЕХНОЛОГИИ

Для реализации учебной программы предусматривается использование в учебном процессе активных и интерактивных форм проведения аудиторных и внеаудиторных занятий с целью формирования и развития профессиональных навыков обучающихся.

В процессе преподавания применяются образовательные технологии развития критического мышления. Обязательны компьютерные лабораторные практикумы по разделам дисциплины.

В учебном процессе наряду с традиционными образовательными технологиями используются компьютерное тестирование, тематические презентации, интерактивные технологии.

Изучаемые разделы дисциплины	Технологии, применяемые при проведении лекционных занятий	Технологии, применяемые при проведении практических и лабораторных занятий
1 Информационная деятельность человека	Технология развивающего обучения	Групповые дискуссии Компьютерные симуляции
2 Информация и информационные процессы	Технология развивающего обучения	Групповые дискуссии Компьютерные симуляции
3 Средства информационных и коммуникационных технологий	Технология развивающего обучения	Групповые дискуссии Компьютерные симуляции
4 Технологии создания и преобразования информационных объектов	Технология развивающего обучения	Групповые дискуссии Компьютерные симуляции
5 Телекоммуникационные технологии	Технология развивающего обучения	Групповые дискуссии Компьютерные симуляции

4. УСЛОВИЯ РЕАЛИЗАЦИИ ПРОГРАММЫ ДИСЦИПЛИНЫ

4.1. Материально-техническая база, необходимая для осуществления образовательного процесса по дисциплине

Реализация учебной дисциплины «Информатика» требует наличия компьютерного класса для проведения лекционных, практических и лабораторных занятий.

Кабинет информатики ул. Зеленского 10, ауд. М14

1. компьютер -15,
2. компьютерный стол — 15,
3. выход в Интернет,
4. мультимедиапроектор,
5. интерактивный экран ,
6. доска маркерная,
7. шкаф мебельный с учебно-методическими материалами

4.2. Перечень необходимого программного обеспечения

1. 7-zip; (лицензия на англ. <http://www.7-zip.org/license.txt>)
2. Adobe Acrobat Reader; (лицензия — <https://get.adobe.com/reader/?loc=ru&promoid=KLXME>)
3. Adobe Flash Player; (лицензия — <https://get.adobe.com/reader/?loc=ru&promoid=KLXME>)
4. Apache OpenOffice; (лицензия — <http://www.openoffice.org/license.html>)
5. FreeCommander; (лицензия — <https://freecommander.com/ru/%d0%bb%d0%b8%d1%86%d0%b5%d0%bd%d0%b7%d0%b8%d1%8f/>)
6. Google Chrome; (лицензия — https://www.google.ru/chrome/browser/privacy/eula_text.html)
7. LibreOffice (в свободном доступе);
8. [Mozilla Firefox](https://www.mozilla.org/en-US/MPL/2.0/); (лицензия — <https://www.mozilla.org/en-US/MPL/2.0/>)
9. Pascal ABC. (лицензия — <http://miktex.org/copying>)

5. ПЕРЕЧЕНЬ ОСНОВНОЙ И ДОПОЛНИТЕЛЬНОЙ УЧЕБНОЙ ЛИТЕРАТУРЫ, НЕОБХОДИМОЙ ДЛЯ ОСВОЕНИЯ ДИСЦИПЛИНЫ

5.1. Основная литература

1. Биллиг, В. Подготовка к ЕГЭ по информатике : курс / В. Биллиг. – 2-е изд., исправ. – М. : Национальный Открытый Университет «ИНТУИТ», 2017. – 51 с. ; То же [Электронный ресурс]. – URL: <http://biblioclub.ru/index.php?page=book&id=429191>

2. Цветкова М. С. Информатика : учебник для использования в учебном процессе образовательных учреждений СПО на базе основного общего образования с получением среднего общего образования / М. С. Цветкова, И. Ю. Хлобыстова. - 4-е изд., испр. - М. : ИЦ "Академия", 2018. - 352 с. - (Профессиональное образование. Общеобразовательные дисциплины). - ISBN 978-5-4468-6498-0

5.2. Дополнительная литература

1. Чепурнова, Н.М. Правовые основы информатики : учебное пособие / Н.М. Чепурнова, Л.Л. Ефимова. – М. :Юнити-Дана, 2015. – 295 с. – Библиогр. в кн. – ISBN 978-5-238-02644-2 ; То же [Электронный ресурс]. – URL: <http://biblioclub.ru/index.php?page=book&id=426501>

2. Угринович, Н.Д. Информатика. : практикум / Угринович Н.Д. — Москва :КноРус, 2018. — 264 с. — (СПО). — ISBN 978-5-406-06186-2. — URL: <https://book.ru/book/924220>

5.3. Периодические издания

1. Computerworld Россия. – URL: <http://dlib.eastview.com/browse/publication/64081/udb/2071>
2. Windows IT Pro / Re. – URL: <http://dlib.eastview.com/browse/publication/64079/udb/2071>
3. Информатика в школе. - URL: <http://dlib.eastview.com/browse/publication/18988/udb/1270>
4. Информатика и образование. - URL: <http://dlib.eastview.com/browse/publication/18946/udb/1270>
5. Информатика, вычислительная техника и инженерное образование. - URL: <https://elibrary.ru/contents.asp?id=34332701>
6. Прикладная информатика. – URL: https://e.lanbook.com/journal/2067#journal_name

5.4. Интернет-ресурсы

1. ЭБС «Университетская библиотека ONLINE»[учебные, научные здания, первоисточники, художественные произведения различных издательств; журналы; мультимедийная коллекция: аудиокниги, аудиофайлы, видеокурсы, интерактивные курсы, экспресс-подготовка к экзаменам, презентации, тесты, карты, онлайн-энциклопедии, словари] : сайт. – URL: http://biblioclub.ru/index.php?page=main_ub_red.

2. ЭБС издательства «Лань» [учебные, научные издания, первоисточники, художественные произведения различных издательств; журналы] : сайт. – URL:<http://e.lanbook.com>.
3. ЭБС «Юрайт» [раздел «ВАША ПОДПИСКА: Филиал КубГУ (г. Славянск-на-Кубани): учебники и учебные пособия издательства «Юрайт»] : сайт. – URL:<https://www.biblio-online.ru/catalog/E121B99F-E5ED-430E-A737-37D3A9E6DBFB>.
4. ЭБС «Znanium.com» [учебные, научные, научно-популярные материалы различных издательств, журналы] : сайт. – URL: <http://znanium.com/>.
5. ЭБС «BOOK.ru» [учебные издания – коллекция для СПО] : сайт. – URL: <https://www.book.ru/cat/576>.
6. Научная электронная библиотека. Монографии, изданные в издательстве Российской Академии Естествознания [полнотекстовый ресурс свободного доступа] : сайт. – URL: <https://www.monographies.ru/>.
7. Научная электронная библиотека статей и публикаций «eLibrary.ru» [российский информационно-аналитический портал в области науки, технологии, медицины, образования; большая часть изданий – свободного доступа] : сайт. – URL: <http://elibrary.ru>.
8. Базы данных компании «Ист Вью» [раздел: Периодические издания (на русском языке) включает коллекции: Издания по общественным и гуманитарным наукам; Издания по педагогике и образованию; Издания по информационным технологиям; Статистические издания России и стран СНГ] : сайт. – URL: <http://dlib.eastview.com>.
9. КиберЛенинка : научная электронная библиотека [научные журналы в полнотекстовом формате свободного доступа] : сайт. – URL: <http://cyberleninka.ru>.
10. Единое окно доступа к образовательным ресурсам: федеральная информационная система свободного доступа к интегральному каталогу образовательных интернет-ресурсов и к электронной библиотеке учебно-методических материалов для всех уровней образования: дошкольное, общее, среднее профессиональное, высшее, дополнительное : сайт. – URL:<http://window.edu.ru>.
11. Федеральный центр информационно-образовательных ресурсов [для общего, среднего профессионального, дополнительного образования; полнотекстовый ресурс свободного доступа] : сайт. – URL:<http://fcior.edu.ru>.
12. Единая коллекция цифровых образовательных ресурсов [для преподавания и изучения учебных дисциплин начального общего, основного общего и среднего (полного) общего образования; полнотекстовый ресурс свободного доступа] : сайт. – URL:<http://school-collection.edu.ru>.
13. Официальный интернет-портал правовой информации. Государственная система правовой информации [полнотекстовый ресурс свободного доступа]: сайт. – URL: <http://publication.pravo.gov.ru>.
14. Энциклопедиум [Энциклопедии. Словари. Справочники : полнотекстовый ресурс свободного доступа] // ЭБС «Университетская библиотека ONLINE» : сайт. – URL: <http://enc.biblioclub.ru/>.
15. Электронный каталог Кубанского государственного университета и филиалов. – URL: <http://212.192.134.46/MegaPro/Web/Home/About>.

6. МЕТОДИЧЕСКИЕ УКАЗАНИЯ ДЛЯ ОБУЧАЮЩИХСЯ ПО ОСВОЕНИЮ ДИСЦИПЛИНЫ

Дисциплина «Информатика» нацелена на формирование профессиональных компетенций, таких как способность демонстрации общенаучных базовых знаний технических наук, информатики, понимание основных фактов, концепций, принципов теорий.

Обучение студентов осуществляется по традиционной технологии (лекции, практики) с включением инновационных элементов.

С точки зрения используемых методов лекции подразделяются следующим образом: информационно-объяснительная лекция, повествовательная, лекция-беседа, проблемная лекция и т. д.

Устное изложение учебного материала на лекции должно конспектироваться. Слушать лекцию нужно уметь — поддерживать своё внимание, понять и запомнить услышанное, уловить паузы. В процессе изложения преподавателем лекции студент должен выяснить все непонятные вопросы. Записывать содержание лекции нужно обязательно — записи помогают поддерживать внимание, способствуют пониманию и запоминанию услышанного, приводят знание в систему, служат опорой для перехода к более глубокому самостоятельному изучению предмета.

Методические рекомендации по конспектированию лекций:

- запись должна быть системной, представлять собой сокращённый вариант лекции преподавателя. Необходимо слушать, обдумывать и записывать одновременно;
- запись ведётся очень быстро, чётко, по возможности короткими выражениями;
- не прекращая слушать преподавателя, нужно записывать то, что необходимо усвоить. Нельзя записывать сразу же высказанную мысль преподавателя, следует её понять и после этого кратко записать своими словами или словами преподавателя. Важно, чтобы в ней не был потерян основной смысл сказанного;
- имена, даты, названия, выводы, определения записываются точно;
- следует обратить внимание на оформление записи лекции.

Для каждого предмета заводится общая тетрадь. Отличным от остального цвета следует выделять отдельные мысли и заголовки, сокращать отдельные слова и предложения, использовать условные знаки, буквы латинского и греческого алфавитов, а также некоторые приёмы стенографического сокращения слов.

Практические занятия по дисциплине «Информатика» проводятся в основном по схеме:

- устный опрос по теории в начале занятия (обсуждение теоретических проблемных вопросов по теме);
- работа в группах по разрешению различных ситуаций по теме занятия;
- решение практических задач индивидуально;
- подведение итогов занятия (или рефлексия);
- индивидуальные задания для подготовки к следующим практическим занятиям.

Цель практического занятия — научить студентов применять теоретические знания при решении практических задач на основе реальных данных.

На практических занятиях преобладают следующие методы:

- вербальные (преобладающим методом должно быть объяснение);
- практические (письменные задания, групповые задания и т. п.).

Важным для студента является умение рационально подбирать необходимую учебную литературу. Основными литературными источниками являются:

- библиотечные фонды филиала КубГУ;
- электронная библиотечная система «Университетская библиотека он-лайн»;
- электронная библиотечная система издательства «Лань».

Поиск книг в библиотеке необходимо начинать с изучения предметного каталога и создания списка книг, пособий, методических материалов по теме изучения.

Просмотр книги начинается с титульного листа, следующего после обложки. На нём обычно помещаются все основные данные, характеризующие книгу: название, автор, выходные данные, данные о переиздании и т.д. На обороте титульного листа даётся аннотация, в которой указывается тематика вопросов, освещённых в книге, определяется круг читателей, на который она рассчитана. Большое значение имеет предисловие книги, которое знакомит читателя с личностью автора, историей создания книги, раскрывает содержание.

Прочитав предисловие и получив общее представление о книге, следует обратиться к оглавлению. Оглавление книги знакомит обучаемого с содержанием и логической структурой книги, позволяет выбрать нужный материал для изучения. Год издания книги позволяет судить о новизне материала. В книге могут быть примечания, которые содержат различные дополнительные сведения. Они печатаются вне основного текста и разъясняют отдельные вопросы. Предметные и алфавитные указатели значительно облегчают повторение изложенного в книге материала. В конце книги может располагаться вспомогательный материал. К нему обычно относятся инструкции, приложения, схемы, ситуационные задачи, вопросы для самоконтроля и т.д.

Для лучшего представления и запоминания материала целесообразно вести записи и конспекты различного содержания, а именно:

- пометки, замечания, выделение главного;
- план, тезисы, выписки, цитаты;
- конспект, рабочая записка, доклад, лекция и т.д.

Читать учебник необходимо вдумчиво, внимательно, не пропуская текста, стараясь понять каждую фразу, одновременно разбирая примеры, схемы, таблицы, рисунки, приведённые в учебнике.

Одним из важнейших средств, способствующих закреплению знаний, является краткая запись прочитанного материала — составление конспекта. Конспект — это краткое связное изложение содержания темы, учебника или его части, без подробностей и второстепенных деталей. По своей структуре и последовательности конспект должен соответствовать плану учебника. Поэтому важно сначала составить план, а потом писать конспект в виде ответа на вопросы плана. Если учебник разделён на небольшие озаглавленные части, то заголовки можно рассматривать как пункты плана, а из текста каждой части следует записать те мысли, которые раскрывают смысл заголовка.

Требования к конспекту:

- краткость, сжатость, целесообразность каждого записываемого слова;

- содержательность записи: записываемые мысли следует формулировать кратко, но без ущерба для смысла. Объем конспекта, как правило, меньше изучаемого текста в 7–15 раз;
- конспект может быть как простым, так и сложным по структуре – это зависит от содержания книги и цели её изучения.

Методические рекомендации по конспектированию:

- прежде чем начать составлять конспект, нужно ознакомиться с книгой, прочитать её сначала до конца, понять прочитанное;
- на обложке тетради записываются название конспектируемой книги и имя автора, составляется план конспектируемого текста;
- записи лучше делать при прочтении не одного-двух абзацев, а целого параграфа или главы;
- конспектирование ведётся не с целью иметь определённые записи, а для более полного овладения содержанием изучаемого текста, поэтому в записях отмечается и выделяется всё то новое, интересное и нужное, что особенно привлекло внимание;
- после того, как сделана запись содержания параграфа, главы, следует перечитать её, затем снова обращаться к тексту и проверить себя, правильно ли изложено содержание.

Техника конспектирования:

- конспектируя книгу большого объёма, запись следует вести в общей тетради;
- на каждой странице слева оставляют поля шириной 25–30 мм для записи коротких подзаголовков, кратких замечаний, вопросов;
- каждая страница тетради нумеруется;
- для повышения читаемости записи оставляют интервалы между строками, абзацами, новую мысль начинают с «красной» строки;
- при конспектировании широко используют различные сокращения и условные знаки, но не в ущерб смыслу записанного. Рекомендуется применять общеупотребительные сокращения, например: м.б. — может быть; гос. — государственный; д.б. — должно быть и т.д.
- не следует сокращать имена и названия, кроме очень часто повторяющихся;
- в конспекте не должно быть механического переписывания текста без продумывания его содержания и смыслового анализа.

Практические и лабораторные работы следует выполнять на компьютерах, используя на конспекты лекций. При выполнении работ допускается использование Интернет-ресурсов, преимущественно тех, что перечислены в подразделе 5.4. Интернет-ресурсы. Работы предусматривают отчётную часть по выполненным заданиям. Проведение практических и лабораторных работ базируется на оборудовании, указанном в подразделе 4.1. Материально-техническая база, необходимая для осуществления образовательного процесса по дисциплине, а также — на программном обеспечении, представленном в подразделе 4.2. Перечень необходимого программного обеспечения.

7. ОЦЕНОЧНЫЕ СРЕДСТВА ДЛЯ КОНТРОЛЯ УСПЕВАЕМОСТИ

7.1. Паспорт фонда оценочных средств

№ п/п	Контролируемые разделы (темы) дисциплины	Наименование оценочного средства
1	Информационная деятельность человека	Практическая работа, лабораторная работа, тест
2	Информация и информационные процессы	Практическая работа, лабораторная работа
3	Средства информационных и коммуникационных технологий	Практическая работа, лабораторная работа
4	Технологии создания и преобразования информационных объектов	Практическая работа, лабораторная работа
5	Телекоммуникационные технологии	Практическая работа, лабораторная работа

7.2. Критерии оценки знаний

Контроль и оценка результатов освоения дисциплины осуществляется преподавателем в процессе проведения практических занятий, лабораторных работ, тестирования, а также выполнения обучающимися индивидуальных самостоятельных заданий.

Тест. Система стандартизированных заданий, позволяющая автоматизировать процедуру измерения уровня знаний и умений обучающегося. Тест оценивается по количеству правильных ответов (не менее 50%).

Критерии оценки знаний студентов в целом по дисциплине:

«отлично» выставляется студенту, показавшему всесторонние, систематизированные, глубокие знания учебной программы дисциплины и умение уверенно применять их на практике при решении конкретных задач, свободное и правильное обоснование принятых решений;

«хорошо» выставляется студенту, если он твердо знает материал, грамотно и по существу излагает его, умеет применять полученные знания на практике, но допускает в ответе или в решении задач некоторые неточности;

«удовлетворительно» выставляется студенту, показавшему фрагментарный, разрозненный характер знаний, недостаточно правильные формулировки базовых понятий, нарушения логической последовательности в изложении программного материала, но при этом он владеет основными разделами учебной программы, необходимыми для дальнейшего обучения и может применять полученные знания по образцу в стандартной ситуации;

«неудовлетворительно» выставляется студенту, который не знает большей части основного содержания учебной программы дисциплины, допускает грубые ошибки в формулировках основных понятий дисциплины и не умеет использовать полученные знания при решении типовых практических задач.

7.3. Оценочные средств для проведения текущей аттестации

Текущий контроль может проводиться в форме:

- фронтальный опрос;
- индивидуальный устный опрос;
- письменный контроль;
- тестирование по теоретическому материалу;
- практическая (лабораторная) работа;
- защита выполненного задания;
- разработка проблемы курса (доклад).

Форма аттестации	Знания	Умения	Владения (навыки)	Личные качества студента
Устный (письменный) опрос по темам	Контроль знаний по определенным проблемам	Оценка умения различать конкретные понятия	Оценка навыков работы с литературными источниками	Оценка способности оперативно и качественно отвечать на поставленные вопросы
Практические (лабораторные) работы	Контроль знания теоретических основ информатики и информационных технологий, возможностей и принципов использования современной компьютерной техники.	Оценка умения работать с современной компьютерной техникой, использовать возможности вычислительной техники и программного обеспечения при решении практических задач.	Оценка навыков работы с вычислительной техникой, прикладными программными средствами	Оценка способности оперативно и качественно решать поставленные на практических работах задачи и аргументировать результаты
Тестирование	Контроль знаний по определенным проблемам	Оценка умения различать конкретные понятия	Оценка навыков логического анализа и синтеза при сопоставлении конкретных понятий	Оценка способности оперативно и качественно отвечать на поставленные вопросы

Примерные тестовые задания для текущей аттестации:

1. Сформулируйте понятие информации в широком и узком смыслах.
-

2. Что такое кодирование и декодирование? Приведите пример кодирования/декодирования.

3. Что такое объём информации? Где используется алфавитный/содержательный подход к измерению информации?

4. Охарактеризуйте ряд целых чисел в памяти компьютера.

- A. Бесконечен
- B. Конечен
- C. Ограничен
- D. Дискретен

5. Как представляется текстовая информация в памяти компьютера?

- A. Последовательность действительных чисел в 16-ричном виде
- B. Последовательность символьных образов
- C. Последовательность целых чисел в 2-ичном виде
- D. Последовательность слов из спецсловаря

6. Что такое носитель информации вообще?

- A. Абстрактная среда хранения данных
- B. Жёсткий диск компьютера
- C. Накопитель на гибком магнитном диске
- D. Материальная среда хранения информации

7. Скорость передачи информации равна 100 Мбит/с. Количество шума ничтожно мало. Сколько времени понадобится, чтобы передать файл размером 100 кб?

8. Используя алгоритм Евклида, найдите НОД для чисел 114 и 66. Сколько шагов вам понадобилось выполнить?

9. На ленте машины Поста расположен массив из N меток. Каретка установлена под крайней меткой слева. Какое состояние получит лента после выполнения следующей программы?

- 1 \rightarrow 2
 - 2 \uparrow 3
 - 3 \rightarrow 4
 - 4 ?5,2
 - 5 \leftarrow 6
 - 6 \vee 7
-

10. Что такое архитектура компьютера?

- A. Общие принципы построения компьютера
- B. Совокупность программного обеспечения
- C. Набор аппаратного обеспечения
- D. Конкретная реализация персонального компьютера

11. Что такое система в узком/широком смысле?

- A. Совокупность связанных между собой информационных или материальных объектов, образующие единое целое
- B. Целостная, взаимосвязанная совокупность частей, существующая в некоторой среде и обладающая определённым назначением
- C. Набор случайных элементов для достижения какой-либо цели
- D. Система, входящая в состав другой, более крупной, системы

12. Из каких двух этапов состоит исследование реальной системы?

- A. Этап анализа
- B. Этап синтеза
- C. Этап моделирования
- D. Этап разработки

13. Из каких основных компонентов состоят информационные системы?

- A. Из баз данных
- B. Из ПО обработки информации
- C. Из «железа» для функционирования ПО
- D. Из искусственного интеллекта
- E. Из нейронной сети

14. Что такое база данных?
- A. Сведения о каком-либо объекте определённой предметной области
 - B. Один из компонентов информационной системы
 - C. Информационная модель какой-либо реальной системы
 - D. Здание, в котором хранится информация о населении страны
15. Укажите три этапа процесса развития компьютерной техники.
- A. Создание первой ЭВМ
 - B. Появление персонального компьютера
 - C. Становление сети Интернет
 - D. Написание Адой Лавлейс первой программы
 - E. Изобретение транзистора
16. Какие существуют способы подключения компьютеров к Интернету?
- A. Телефонные линии
 - B. Электрические линии
 - C. Оптоволоконная связь
 - D. Радиосвязь

Примерные задания для экзамена:

1. Сформулируйте понятие информации в широком и узком смыслах.

2. Опишите, что такое объём информации.

3. Опишите, что такое архитектура компьютера.

4. Сколько единиц в двоичной записи числа 345?

5. Для групповых операций с файлами используются маски имен файлов. Маска представляет собой последовательность букв, цифр и прочих допустимых в именах файлов символов, в которых также могут встречаться следующие символы:

– «?» (вопросительный знак) означает ровно один произвольный символ;

- «*» (звездочка) означает любую последовательность символов произвольной длины, в том числе «*» может задавать и пустую последовательность.

В каталоге находится 7 файлов:

track217.txt
traffic-tue.text
traffic-tue.tab
tram-a.txt
tree-elm.text
story-217.text
street-5.txt

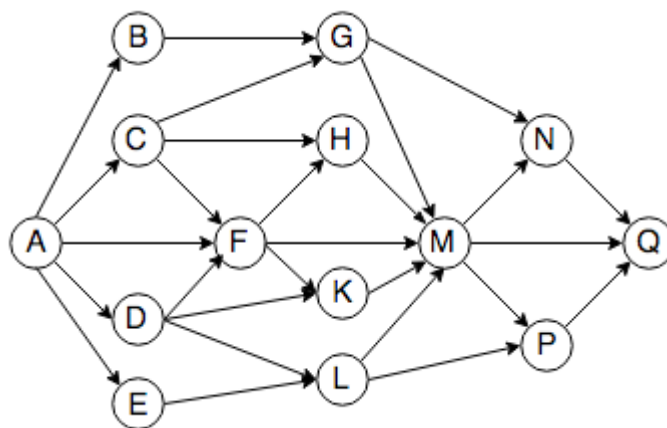
Сколько файлов из данного каталога соответствует маске «*tr*-*.*t*xt»?

6. Какой минимальный объём памяти (в кб) понадобится для сохранения любого растрового изображения размером 64×128 пикселей при условии, что в изображении может использоваться 512 различных цветов?

7. При регистрации в компьютерной системе, используемой при проведении командной олимпиады, каждому ученику выдается уникальный идентификатор — целое число от 1 до 1000. Для хранения каждого идентификатора используется одинаковое и минимально возможное количество бит. Идентификатор команды состоит из последовательно записанных идентификаторов учеников и 8 дополнительных бит. Для записи каждого идентификатора команды система использует одинаковое и минимально возможное количество байт. Во всех командах равное количество участников.

Сколько участников в каждой команде, если для хранения идентификаторов 20 команд-участниц потребовалось 180 байт?

8. На рисунке — схема дорог, связывающих города А, В, С, D, E, F, G, H, K, L, M, N, P, Q. По каждой дороге можно двигаться только в одном направлении, указанном стрелкой.



9. Сколько существует разных оснований систем счисления, в которых число 22 заканчивается на 2?

8. ДОПОЛНИТЕЛЬНОЕ ОБЕСПЕЧЕНИЕ ДИСЦИПЛИНЫ

Лекция 1. Информатика и информация

Информация в современном мире приравнивается по своему значению для развития общества или страны к важнейшим ресурсам наряду с сырьем и энергией. Еще в 1971 году президент Академии наук США Ф.Хандлер говорил: "Наша экономика основана не на естественных ресурсах, а на умах и применении научного знания". В развитых странах большинство работающих заняты не в сфере производства, а в той или иной степени занимаются обработкой информации. Поэтому философы называют нашу эпоху постиндустриальной. В 1983 году американский сенатор Г.Харт охарактеризовал этот процесс так: «Мы переходим от экономики, основанной на тяжелой промышленности, к экономике, которая все больше ориентируется на информацию, новейшую технику и технологию, средства связи и услуги».

Понятие «информация»

В русском языке до второй половины XX века термин и понятие «информация» практически не использовались.

А. С. Пушкин: «сведения», «замечания», «известия», «наблюдения».

Л. Н. Толстой: «донесения», «письма», «записочка», «memorandum».

В энциклопедии Брокгауза и Ефрона (1894 г.) – нет.

В Советской энциклопедии (1 издание, 1935 г.) – нет.

Н. Винер, К. Шеннон (1948 г.) – количество информации.

А. П. Ершов: «Данные в информатике – факты или идеи, выраженные средствами формальной системы, обеспечивающей возможности их хранения, обработки или передачи.

Такую формальную систему называют языком представления данных; синтаксис этого языка – способом представления информации; его семантику или прагматику – информацией. Указанное соотношение терминов «данные» и «информация» рекомендовано большинством терминологических справочников, но на практике они обычно трактуются как синонимы; да и сама информатика занимается не столько информацией, сколько данными». Для человека существенно прежде всего содержание, смысл сообщения, сигнала, а для компьютера смысловой аспект безразличен. Смысловой аспект сообщения – это и есть информация. Все технические системы имеют дело с данными. Данные не имеют смысла (М. Мамардашвили). Смысл генерируется человеком на основе, полученных данных, и сформированного ранее смысла (информации). Если математика – это язык наук, то информатика – это инструмент наук. Информация – это данные, сопровождающиеся смысловой нагрузкой. При этом, очевидно, то, что для одних является данными, для других вполне может быть информацией. Но всегда можно точно сказать, что нужно предпринять для того, чтобы те или иные данные стали информативными для наибольшей аудитории: их нужно снабдить смысловым содержанием. Чем более полным будет это содержание, тем более информативной будет соответствующее сообщение.

Представление данных в компьютере

Бит (от англ. binarydigit; также игра слов: англ. bit — немного) .

- По Шеннону бит — это двоичный логарифм вероятности равновероятных событий или сумма произведений вероятности на двоичный логарифм вероятности при равновероятных событиях. (Замена основания логарифма 2 на е или 10 приводит соответственно к редко употребляемым единицам нат и хартли.)
- Один разряд двоичного кода (двоичная цифра). Может принимать только два взаимоисключающих значения: да/нет, 1/0, включено/выключено, и т. п.
- Базовая единица измерения количества информации, равная количеству информации, содержащемуся в опыте, имеющем два равновероятных исхода.

Это тождественно количеству информации в ответе на вопрос, допускающий ответы «да» либо «нет» и никакого другого (то есть такое количество информации, которое позволяет однозначно ответить на поставленный вопрос). В одном двоичном разряде содержится один бит информации. В вычислительной технике и сетях передачи данных обычно значения 0 и 1 передаются различными уровнями напряжения либо тока. В вычислительной технике, особенно в документации и стандартах, слово «бит» часто применяется в значении двоичный разряд. Например: первый бит — первый двоичный разряд байта или слова о котором идёт речь.³ В настоящее время бит — это наименьшая возможная единица измерения информации в вычислительной технике. Аналогом бита в квантовых компьютерах является q-бит.

Для представления символа с максимально возможным кодом (255) нужно 8 бит. Эти 8 бит называются байтом. Т.о. один любой символ - это всегда 1 байт. Байт (англ.

byte) — единица измерения количества информации, обычно равная восьми битам (в этом случае может принимать 256 (28) различных значений). Вообще, байт — это минимально адресуемая последовательность фиксированного числа битов. В современных компьютерах общего назначения байт равен 8 битам. Для того, чтобы подчеркнуть, что имеется в виду восьмибитный байт, в описании сетевых протоколов используется термин «октет» (лат. octet).

Килобайт (кбайт, КБ) — единица измерения количества информации, равная 210 стандартным (8- битным) байтам или 1024 байтам. Применяется для указания объёма памяти в различных электронных устройствах. Название «килобайт» общепринято, но формально неверно, так как приставка кило-, означает умножение на 1 000, а не 1 024. Правильной для 210 является двоичная приставка киби-.

**Изменения в рабочей программе учебной дисциплины
ПД.02 ИНФОРМАТИКА
специальности 09.02.02 Компьютерные сети
на 2019/2020 уч. год**

В рабочую программу учебной дисциплины ПД.02 ИНФОРМАТИКА вносятся следующие изменения:

Дополнения и изменения, вносимые в рабочую программу дисциплины на 2020/2021 уч. г.

Основания внесения дополнений и изменений	Раздел РПД, в который вносятся изменения*	Содержание вносимых дополнений, изменений*
Предложение работодателя	нет	нет
Предложение составителя программы	нет	нет
Приобретение, издание литературы, обновление перечня и содержания ЭБС, баз данных	Разделы 2.4.6 и 5 Перечень основной и дополнительной учебной литературы	Обновлен список рекомендуемой литературы

Составитель: преподаватель _____ Р.Р. Сабиров

Утвержден на заседании предметно-цикловой комиссии *физико-математических дисциплин и специальных дисциплин специальности Компьютерные сети* протокол № 10 от 04 июня 2020 г

Председатель предметной (цикловой) комиссии
физико-математических дисциплин и специальных
дисциплин специальности Компьютерные сети _____ М.С. Бушуев
«04» июня 2020 г.

Начальник УМО филиала _____ А. С. Демченко
«05» июня 2020 г.

Заведующая библиотекой филиала _____ М. В. Фуфалько
«05» июня 2020 г.

Нач. ИВЦ (программно-информационное
обеспечение образовательной программы) _____ В.А. Ткаченко
«05» июня 2020 г.