

МИНИСТЕРСТВО НАУКИ И ВЫСШЕГО ОБРАЗОВАНИЯ РОССИЙСКОЙ ФЕДЕРАЦИИ
федеральное государственное бюджетное образовательное учреждение
высшего образования
«КУБАНСКИЙ ГОСУДАРСТВЕННЫЙ УНИВЕРСИТЕТ»
Факультет математики и компьютерных наук

УТВЕРЖДАЮ:

Проректор по учебной работе,
качеству образования – первый
проректор

Жагуров Т.А.

подпись

« 29 » Май 2020 г.



РАБОЧАЯ ПРОГРАММА ДИСЦИПЛИНЫ (МОДУЛЯ)

Б1.В.05 МАТЕМАТИЧЕСКАЯ ЛОГИКА

Специальность	01.05.01 Фундаментальные математика и механика
Специализация	Фундаментальная математика и ее приложения
Форма обучения	очная
Квалификация (степень) выпускника	Математик. Механик. Преподаватель

Краснодар 2020

Рабочая программа дисциплины Б1.В.05 Математическая логика составлена в соответствии с федеральным государственным образовательным стандартом высшего образования (ФГОС ВО) по специальности 01.05.01 Фундаментальные математика и механика

Программу составила:

О.В. Иванисова, доцент, канд. физ.-мат. наук

Рабочая программа дисциплины утверждена на заседании кафедры вычислительной математики и информатики

протокол № 10 « 15 » апреля 2020 г.

Заведующий кафедрой (разработчик) Гайденко С.В.

Рабочая программа обсуждена на заседании кафедры функционального анализа и алгебры протокол № 9 « 10 » апреля 2020 г.

Заведующий кафедрой (выпускающей) Барсукова В.Ю.

Утверждена на заседании учебно-методической комиссии факультета математики и компьютерных наук

протокол № 2 « 30 » апреля 2020 г.

Председатель УМК факультета Шмалько С.П.

Рецензенты:

Заведующий кафедрой прикладной математики Кубанского государственного университета доктор физико-математических наук профессор Уртенев М.Х.

Доктор экономических наук, кандидат технических наук, профессор кафедры компьютерных технологий и систем КубГАУ Луценко Е.В.

1 Цели и задачи изучения дисциплины (модуля)

1.1 Цель освоения дисциплины

Формирование математической культуры студента, стремления к саморазвитию, развитие способности принимать решения в стандартных ситуациях и готовности нести за них ответственность. Формирование у обучающихся профессиональных компетенций, таких как способность формулировать и решать актуальные и значимые задачи фундаментальной и прикладной математики.

1.2 Задачи дисциплины

Ознакомить студентов с основными разделами математической логики. Показать основные методы и средства обработки информации, формализации знаний и рассуждений. Развить способность к обобщению, анализу, систематизации, прогнозированию, постановке целей и задач, рациональному логическому мышлению. Научить использовать методы математической логики при анализе и решении научных и технических проблем.

1.3 Место дисциплины (модуля) в структуре образовательной программы

Дисциплина «Математическая логика» относится к части, формируемой участниками образовательных отношений, Блока 1 "Дисциплины (модули)" учебного плана.

Для её успешного изучения необходимы знания и умения, приобретенные в результате освоения школьного курса математики, а также некоторых разделов из математического анализа и алгебры.

Математическая логика относится к числу основных разделов современной математики. Знание основ этих разделов является важной составляющей общей математической культуры выпускника. Эти знания необходимы как при проведении теоретических исследований в различных областях математики, так и при решении практических задач из разнообразных прикладных областей, таких как информатика, программирование, математическая экономика, обработка и передача данных, криптография и др.

1.4 Перечень планируемых результатов обучения по дисциплине (модулю), соотнесенных с планируемыми результатами освоения образовательной программы

Изучение данной учебной дисциплины направлено на формирование у обучающихся *универсальных/общепрофессиональных/профессиональных* компетенций (УК/ОПК/ПК)

№ п.п.	Код и наименование компетенции	Индикаторы достижения компетенции		
		знает	умеет	владеет
1.	ПК-1 Способен формулировать и решать актуальные и значимые задачи фундаментальной и прикладной математики	основные понятия математической логики; формулировки утверждений, используемых в математической логике; основы построения информационно-логических	анализировать задачи курса, выбирать корректные методы их решения, представлять и интерпретировать полученные результаты	типовыми методами построения информационно-логических моделей, навыками алгоритмизации основных задач курса, навыками по обработке и

№ п.п.	Код и наименование компетенции	Индикаторы достижения компетенции		
		знает	умеет	владеет
		моделей, методы решения задач курса		анализу полученной информации

2. Структура и содержание дисциплины

2.1 Распределение трудоёмкости дисциплины по видам работ

Общая трудоёмкость дисциплины составляет 3 зач.ед. (108 часов), их распределение по видам работ представлено в таблице (для студентов ОФО).

Вид учебной работы		Всего часов	Семестры (часы)			
			6			
Контактная работа, в том числе:		72,2	72,2			
Аудиторные занятия (всего):		68	68			
Занятия лекционного типа		34	34			
Лабораторные занятия		34	34			
Занятия семинарского типа (семинары, практические занятия)		-	-			
Иная контактная работа:						
Контроль самостоятельной работы (КСР)		4	4			
Промежуточная аттестация (ИКР)		0,2	0,2			
Самостоятельная работа, в том числе:		35,8	35,8			
Проработка учебного (теоретического) материала		12	12			
Выполнение индивидуальных заданий (подготовка сообщений, презентаций)		14	14			
Подготовка к текущему контролю		9,8	9,8			
Контроль:						
Подготовка к экзамену		-	-			
Общая трудоемкость	час.	108	108			
	в том числе контактная работа	72,2	72,2			
	зач. ед	3	3			

2.2 Структура дисциплины

Распределение видов учебной работы и их трудоемкости по разделам дисциплины.

Разделы (темы) дисциплины, изучаемые в 6 семестре (очная форма)

№	Наименование разделов (тем)	Количество часов				
		Всего	Аудиторная работа			Внеаудиторная работа
			Л	ЛЗ	ПЗ	
1	2	3	4	5	6	7
1.	Алгебра высказываний	52	18	20	-	14
2.	Логика предикатов	38	12	14	-	12
3.	Аксиоматические теории	13,8	4	-	-	9,8
	ИТОГО по разделам дисциплины	103,8	34	34	-	35,8
	Контроль самостоятельной работы (КСР)	4				

	Промежуточная аттестация (ИКР)	0,2				
	Подготовка к текущему контролю	-				
	Общая трудоемкость по дисциплине	108				

Примечание: Л – лекции, ЛЗ – лабораторные занятия, ПЗ – практические занятия / семинары, СРС – самостоятельная работа студента

2.3 Содержание разделов (тем) дисциплины

2.3.1 Занятия лекционного типа

№	Наименование раздела (темы)	Содержание раздела (темы)	Форма текущего контроля
1	2	3	4
1.	Алгебра высказываний	<p>Возникновение и развитие математической логики. Семантические парадоксы. Парадоксы теории множеств. Кризис в основаниях математики. Алгебра высказываний. Высказывания, логические операции над высказываниями. Формулы алгебры высказываний, таблицы истинности. Построение алгебры высказываний на теоретико-множественной основе. Равносильные формулы алгебры высказываний. Основные равносильности алгебры высказываний. Общезначимые формулы алгебры высказываний. Теорема о подстановках. Теорема о связи общезначимости и равносильности. Теорема о выводе тавтологий из тавтологических импликаций. Тавтологические импликации. Логическое следствие. Необходимые и достаточные условия. Доказательство в алгебре высказываний. Теорема о представлении доказательства в виде цепочки формул. Правила вывода. Прямое и косвенное доказательство. Представление произвольной функции пропозициональных переменных в виде формулы алгебры логики. Дизъюнктивная нормальная форма, совершенная дизъюнктивная нормальная форма. Конъюнктивная нормальная форма, совершенная конъюнктивная нормальная форма. Проблема разрешимости. Критерии тождественной истинности и тождественной ложности произвольной формулы алгебры высказываний. Релейно-контактные схемы. Функции алгебры логики.</p>	Устный опрос
2.	Логика предикатов	<p>Логика предикатов: предикаты, операции над предикатами, кванторы. Построение логики предикатов на теоретико-множественной основе. Формулы логики предикатов. Значение формулы логики предикатов. Свободные и связанные</p>	Устный опрос

		<p>переменные. Равносильные формулы логики предикатов. Основные равносильности логики предикатов. Предваренная нормальная форма. Общезначимость и выполнимость формул логики предикатов. Проблема разрешимости. Логическое следствие в логике предикатов. Примеры построения математических теорий с использованием логики предикатов. Применение логики предикатов для записи математических определений и теорем.</p>	
3.	Аксиоматические теории	<p>Аксиоматический метод. История аксиоматического метода. Аксиоматические теории. Современный аксиоматический метод. Неформальные аксиоматические теории. Примеры неформальных аксиоматических теорий. Формальные аксиоматические теории. Исчисление высказываний. Исчисление предикатов. Теории первого порядка. Теории первого порядка с равенством. Формальная арифметика. Стандартная модель формальной арифметики.</p>	Устный опрос

2.3.2 Занятия семинарского типа

Занятия семинарского типа не предусмотрены учебным планом.

2.3.3 Лабораторные занятия

№	Наименование лабораторных работ	Форма текущего контроля
1	3	4
1.	Высказывания, логические операции над высказываниями.	Решение задач, проверка домашнего задания
2.	Формулы алгебры высказываний, таблицы истинности. Равносильные формулы алгебры высказываний.	Решение задач, проверка домашнего задания
3.	Преобразования формул.	Решение задач, проверка домашнего задания
4.	Решение простейших задач.	Решение задач, проверка домашнего задания
5.	Логическое следствие. Необходимые и достаточные условия.	Решение задач, проверка домашнего

		задания
6.	Логическое следствие. Правила вывода.	Решение задач, проверка домашнего задания
7.	Дизъюнктивная нормальная форма, совершенная дизъюнктивная нормальная форма.	Решение задач, проверка домашнего задания
8.	Конъюнктивная нормальная форма, совершенная конъюнктивная нормальная форма.	Решение задач, проверка домашнего задания
9.	Релейно-контактные схемы. Решение текстовых задач.	Решение задач, проверка домашнего задания, контрольная работа по разделу «Алгебра высказываний»
10.	Логика предикатов: предикаты, операции над предикатами, кванторы. Множества истинности предикатов.	Решение задач, проверка домашнего задания
11.	Формулы логики предикатов. Значение формулы логики предикатов. Свободные и связанные переменные. равносильные формулы логики предикатов.	Решение задач, проверка домашнего задания
12.	Следование предикатов. равносильные преобразования формул логики предикатов.	Решение задач, проверка домашнего задания
13.	Предваренная нормальная форма. общезначимость и выполнимость формул логики предикатов.	Решение задач, проверка домашнего задания
14.	Логическое следствие в логике предикатов.	Решение задач, проверка домашнего задания
15.	Применение логики предикатов в математике.	Решение задач, проверка домашнего задания, контрольная работа по разделу «Логика

	предикатов»
--	-------------

2.3.4 Примерная тематика курсовых работ (проектов)

Курсовые работы не предусмотрены учебным планом.

2.4 Перечень учебно-методического обеспечения для самостоятельной работы обучающихся по дисциплине (модулю)

№	Вид СРС	Перечень учебно-методического обеспечения дисциплины по выполнению самостоятельной работы
1	2	3
1	Работа с лекционным материалом, поиск и анализ литературы и электронных источников информации по заданной проблеме	1. Методические рекомендации по организации самостоятельной работы студентов, утвержденные кафедрой вычислительной математики и информатики, протокол № 14 от 14.06.2017 г. 2. Методические указания к изучению курса по дисциплине «Дискретная математика и математическая логика», утвержденные кафедрой вычислительной математики и информатики, протокол № 14 от 14.06.2017 г.
2	Изучение теоретического материала к лабораторным занятиям	
3	Выполнение домашних заданий	
4	Подготовка к зачету	

Учебно-методические материалы для самостоятельной работы обучающихся из числа инвалидов и лиц с ограниченными возможностями здоровья (ОВЗ) предоставляются в формах, адаптированных к ограничениям их здоровья и восприятия информации:

Для лиц с нарушениями зрения:

- в печатной форме увеличенным шрифтом,
- в форме электронного документа.

Для лиц с нарушениями слуха:

- в печатной форме,
- в форме электронного документа.

Для лиц с нарушениями опорно-двигательного аппарата:

- в печатной форме,
- в форме электронного документа.

Данный перечень может быть конкретизирован в зависимости от контингента обучающихся.

3. Образовательные технологии

Семестр	Вид занятия	Используемые интерактивные образовательные технологии	Количество часов
6	Лабораторные занятия	Тренинг «Использование логических операций над высказываниями»	2

	Тренинг «Построение таблиц истинности»	1
	Тренинг «Равносильные преобразования формул алгебры высказываний»	2
	Тренинг «Логическое следствие. Прямое и косвенное доказательство. Правила вывода»	1
	Дискуссия «Логическое следствие. Энтимемы»	1
	Тренинг «Построение нормальных форм формул алгебры высказываний»	2
	Тренинг «Конструирование релейно-контактных схем»	1
	Тренинг «Использование логических операций над предикатами»	2
	Тренинг «Равносильные преобразования формул логики предикатов»	2
	Тренинг «Построение нормальных форм формул логики предикатов»	1
	Тренинг «Логическое следствие в логике предикатов»	1
	Дискуссия «Применение логики предикатов в математике»	2
<i>Итого:</i>		18

Для лиц с ограниченными возможностями здоровья предусмотрена организация консультаций со студентом при помощи электронной информационно-образовательной среды ВУЗа.

4. Оценочные и методические материалы

4.1 Оценочные средства для текущего контроля успеваемости и промежуточной аттестации

Оценочные средства предназначены для контроля и оценки образовательных достижений обучающихся, освоивших программу учебной дисциплины «Математическая логика».

Оценочные средства включает контрольные материалы для проведения **текущего контроля** в форме вопросов для устного опроса, заданий для контрольных работ и **промежуточной аттестации** в форме вопросов к зачету.

Оценочные средства для инвалидов и лиц с ограниченными возможностями здоровья выбираются с учетом их индивидуальных психофизических особенностей.

– при необходимости инвалидам и лицам с ограниченными возможностями здоровья предоставляется дополнительное время для подготовки ответа на экзамене;

– при проведении процедуры оценивания результатов обучения инвалидов и лиц с ограниченными возможностями здоровья предусматривается использование технических средств, необходимых им в связи с их индивидуальными особенностями;

– при необходимости для обучающихся с ограниченными возможностями здоровья и инвалидов процедура оценивания результатов обучения по дисциплине может проводиться в несколько этапов.

Процедура оценивания результатов обучения инвалидов и лиц с ограниченными возможностями здоровья по дисциплине (модулю) предусматривает предоставление

информации в формах, адаптированных к ограничениям их здоровья и восприятия информации:

Для лиц с нарушениями зрения:

- в печатной форме увеличенным шрифтом,
- в форме электронного документа.

Для лиц с нарушениями слуха:

- в печатной форме,
- в форме электронного документа.

Для лиц с нарушениями опорно-двигательного аппарата:

- в печатной форме,
- в форме электронного документа.

Данный перечень может быть конкретизирован в зависимости от контингента обучающихся.

Структура оценочных средств для текущей и промежуточной аттестации

№ п/п	Контролируемые разделы (темы) дисциплины	Код контролируемой компетенции (или ее части)	Наименование оценочного средства	
			Текущий контроль	Промежуточная аттестация
1	Алгебра высказываний	ПК-1	Вопросы для устного опроса, контрольная работа по разделу	Вопрос на зачете 1-21
2	Логика предикатов	ПК-1	Вопросы для устного опроса, контрольная работа по разделу	Вопрос на зачете 22-29
3	Аксиоматические теории	ПК-1	Вопросы для устного опроса по разделу	Вопрос на зачете 30-40

Показатели, критерии и шкала оценки сформированных компетенций

Код и наименование компетенций	Соответствие уровней освоения компетенции планируемым результатам обучения и критериям их оценивания		
	пороговый	базовый	продвинутый
	Оценка		
	Удовлетворительно /зачтено	Хорошо/зачтено	Отлично /зачтено
ПК-1 Способен формулировать и решать актуальные и значимые задачи фундаментальной и прикладной математики	<i>Знает</i> - основные понятия математической логики	<i>Знает</i> - основные понятия математической логики, формулировки основных утверждений, используемых в математической логике	<i>Знает</i> - основные понятия математической логики, математические алгоритмы, используемые в математической логике, формулировки утверждений, методы их доказательства, возможные сферы их приложений
	<i>Умеет</i> - решать задачи теоретического и прикладного характера	<i>Умеет</i> - четко формулировать суждения, выявлять и анализировать математические	<i>Умеет</i> - четко формулировать суждения; выявлять, анализировать и использовать на практике математические алгоритмы; доказывать

		алгоритмы	утверждения
	<i>Владеет</i> - навыками анализа и решения основных задач математической логики	<i>Владеет</i> - навыками анализа и решения задач математической логики, типовыми методами построения информационно-логических моделей, навыками анализа полученной информации	<i>Владеет</i> - навыками анализа и решения задач математической логики, типовыми методами построения информационно-логических моделей, навыками алгоритмизации основных задач курса, навыками по обработке и анализу полученной информации

Типовые контрольные задания или иные материалы, необходимые для оценки знаний, умений, навыков и (или) опыта деятельности, характеризующих этапы формирования компетенций в процессе освоения образовательной программы

Вопросы для устного опроса по разделу «Алгебра высказываний»

1. Дайте определение высказывания.
2. Назовите логические операции над высказываниями.
3. Как построить таблицу истинности?
4. Проведите классификацию формул алгебры высказываний.
5. Какие формулы называются равносильными?
6. Назовите законы поглощения.
7. Сформулируйте законы де Моргана.
8. Сформулируйте теорему о подстановках.
9. Сформулируйте теорему о связи общезначимости и равносильности.
10. Сформулируйте теорему о выводе тавтологий из тавтологических импликаций.
11. Какие тавтологические импликации Вы знаете?
12. Дайте определение логическому следствию.
13. Назовите способы проверки логичности рассуждений.
14. Какие Вы знаете правила вывода?
15. В каких нормальных формах может быть представлена формула логики высказываний?
16. Сформулируйте критерий тождественной истинности и тождественной ложности произвольной формулы алгебры высказываний.
17. Как строятся релейно-контактные схемы?

Перечень компетенций (части компетенции), проверяемых оценочным средством ПК-1

Вопросы для устного опроса по разделу «Логика предикатов»

1. Дайте определение предиката.
2. Назовите логические операции над предикатами.
3. Какие Вы знаете кванторные операции над предикатами?
4. Дайте определение свободных и связанных переменных.
5. Какие Вы знаете равносильности логики предикатов?
6. Что означает, что формула логики предикатов имеет нормальную форму?
7. Что такое предваренная нормальная форма?
8. Какая формула логики предикатов называется выполнимой?
9. Дайте определение общезначимой формулы логики предикатов.
10. Сформулируйте правило удаления квантора всеобщности.
11. Сформулируйте правило введения квантора существования.

Перечень компетенций (части компетенции), проверяемых оценочным средством ПК-1

Вопросы для устного опроса по разделу «Аксиоматические теории»

1. Какие виды аксиоматических теорий Вы знаете?
2. Какие Вы знаете свойства аксиоматических теорий?
3. Приведите пример неформальной аксиоматической теории.
4. Приведите пример формальной аксиоматической теории.

Перечень компетенций (части компетенции), проверяемых оценочным средством ПК-1

Задачи для контрольной работы по разделу «Алгебра высказываний»

1. Составить таблицу истинности для высказывания:

$$P \wedge Q \rightarrow (Q \wedge \bar{Q} \rightarrow R \wedge Q).$$

2. Проверить равносильность:

$$(A \vee \bar{A}B \vee \bar{A}B)(A \vee \bar{A}C \vee \bar{A}B \vee \bar{A}B\bar{C}) = A \vee B.$$

3. Доказать:

$$A \rightarrow B, C \rightarrow B, D \rightarrow A \vee C, D \models B$$

4. Проверить правильность умозаключения:

«Будет пасмурная погода со снегом. Если будет снег, то будет и дождь. Если будет пасмурная погода с ветром, то дождя не будет. Вывод: ветра не будет.»

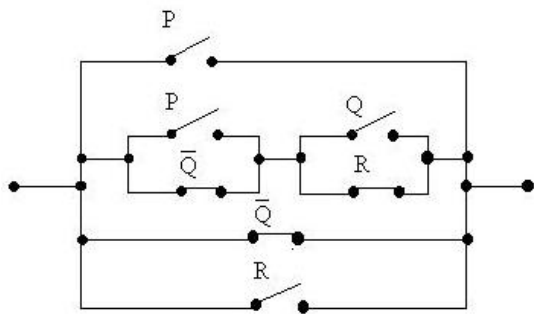
5. Привести формулу к виду СДНФ:

$$(AB \rightarrow (A \vee \bar{B}C \rightarrow \bar{B})) \rightarrow (A \vee C \leftrightarrow B \vee \bar{C}).$$

6. Привести формулу к виду СКНФ:

$$(A \vee \bar{B}\bar{C} \rightarrow \bar{A} \vee \bar{C}) \rightarrow (B \rightarrow A \vee C).$$

7. Упростить релейно-контактную схему:



8. В ящике лежат шары: синие и красные, большие и маленькие, деревянные и пластмассовые.

Предлагается достать шар, соблюдая следующие правила:

- 1) Чтобы шар был синим, достаточно, чтобы он был большим только при условии, что он пластмассовый.

- 2) Шар может быть красным или большим, если он деревянный.

- 3) Чтобы шар был большим, достаточно, чтобы он был деревянным и красным.

Докажите, что эти правила сводятся к двум простейшим условиям. Выясните, какие шары им удовлетворяют.

Перечень компетенций (части компетенции), проверяемых оценочным средством ПК-1

Задачи для контрольной работы по разделу «Логика предикатов»

1. Пользуясь предикатами $P(x) = \langle x \text{ есть произведение конечного числа сомножителей} \rangle$, и $F(x,y) = \langle x \text{ есть один из сомножителей числа } y \rangle$ и знаками арифметических операций и отношений записать в символическом виде утверждение:

«Если произведение конечного числа сомножителей равно нулю, то по меньшей мере один из множителей равен нулю».

2. Перечислить свободные и связанные вхождения каждой из переменных в формуле:

$$\forall x(\exists y P(x, y) \rightarrow Q(x, y, z)) ;$$

3. Найти отрицание формулы:

$$\forall x (A(x) \rightarrow B(x)) \& \exists x (S(x) \& \overline{R(x)})$$

4. Выяснить, равны ли множества истинности следующих предикатов:

$$\overline{(P(x) \rightarrow Q(x))} \rightarrow \overline{R(x) \cdot R(x)} \text{ и } \overline{P(x) \cdot Q(x) \rightarrow R(x)}$$

5. Выяснить, равносильны ли следующие предикаты, если их рассматривать над множеством действительных чисел R , над множеством рациональных чисел Q , над множеством целых чисел Z и над множеством натуральных чисел N :

$$x^2 = 1 \text{ и } (x-1)(x+\sqrt{2})(x-1,5)(x+1) = 0.$$

6. Определить, является ли один из следующих предикатов, заданных на множестве действительных чисел, следствием другого:

$$|x| < 3 \text{ и } x^2 - 3x + 2 = 0.$$

7. Пусть $P(x)$ и $Q(x)$ — такие одноместные предикаты, заданные над одним и тем же множеством M , что высказывание $\exists x(P(x) \rightarrow (\overline{P(x)} \vee \overline{Q(x)} \rightarrow P(x)))$ истинно.

Доказать, что высказывание $\forall x P(x)$ ложно.

8. Применяя равносильные преобразования, привести к предваренной нормальной форме формулу $\exists x \forall y P(x, y) \rightarrow \exists x \forall y Q(x, y)$.

9. Выяснить, будет ли выполняться в логике предикатов логическое следование: $\forall x(P(x) \leftrightarrow Q(x)) = \exists x(Q(x) \rightarrow P(x))$.

10. Для утверждения: «Если дискриминант квадратного трехчлена равен нулю, то его корни совпадают» сформулировать обратное к нему, противоположное и противоположное к обратному утверждению.

Перечень компетенций (части компетенции), проверяемых оценочным средством ПК-1

Зачетно-экзаменационные материалы для промежуточной аттестации (экзамен/зачет)

Вопросы для подготовки к зачету

1. Возникновение и развитие математической логики.
2. Семантические парадоксы.
3. Парадоксы теории множеств. Кризис в основаниях математики.
4. Алгебра высказываний: высказывания, пропозициональные связки, логические операции над высказываниями, формулы алгебры высказываний, таблицы истинности.
5. Построение алгебры высказываний на теоретико-множественной основе.

6. Равносильные формулы алгебры высказываний. Основные равносильности алгебры высказываний.
7. Общезначимые формулы алгебры высказываний. Теорема о подстановках.
8. Теорема о связи общезначимости и равносильности.
9. Теорема о выводе тавтологий из тавтологических импликаций. Тавтологические импликации.
10. Логическое следствие.
11. Логическое следствие: необходимые и достаточные условия.
12. Доказательство в алгебре высказываний.
13. Теорема о представлении доказательства в виде цепочки формул.
14. Правила вывода.
15. Прямое и косвенное доказательство.
16. Представление произвольной функции пропозициональных переменных в виде формулы алгебры логики.
17. Дизъюнктивная нормальная форма (ДНФ), совершенная дизъюнктивная нормальная форма (СДНФ).
18. Конъюнктивная нормальная форма (КНФ), совершенная конъюнктивная нормальная форма СКНФ.
19. Проблема разрешимости. Критерии тождественной истинности и тождественной ложности произвольной формулы алгебры высказываний.
20. Приложения алгебры высказываний: релейно-контактные схемы.
21. Функции алгебры логики.
22. Логика предикатов: предикаты, операции над предикатами, кванторы.
23. Построение логики предикатов на теоретико-множественной основе.
24. Формулы логики предикатов. Значение формулы логики предикатов.
25. Свободные и связанные переменные.
26. Равносильные формулы логики предикатов. Основные равносильности логики предикатов.
27. Предваренная нормальная форма.
28. Общезначимость и выполнимость формул логики предикатов. Проблема разрешимости.
29. Примеры построения математических теорий с использованием логики предикатов.
30. Аксиоматический метод: история аксиоматического метода.
31. Аксиоматический метод: аксиоматические теории, современный аксиоматический метод.
32. Неформальные аксиоматические теории.
33. Примеры неформальных аксиоматических теорий.
34. Формальные аксиоматические теории.
35. Исчисление высказываний.
36. Исчисление предикатов.
37. Теории первого порядка.
38. Теории первого порядка с равенством.
39. Формальная арифметика.
40. Стандартная модель формальной арифметики.
41. Гёделева нумерация формул и выводов в формальной арифметике.
42. Теорема Гёделя о неполноте формальной арифметики.

Перечень компетенций (части компетенции), проверяемых оценочным средством ПК-1

4.2 Методические материалы, определяющие процедуры оценивания знаний, умений, навыков и (или) опыта деятельности, характеризующих этапы формирования компетенций

Методические рекомендации, определяющие процедуры оценивания контрольных работ:

Контрольную работу по разделу «Алгебра высказываний» студенты выполняют в конце марта – начале апреля с целью контроля их знаний и выставления им оценок на промежуточной аттестации в апреле. Длительность контрольной работы составляет 90 минут. Верно решенные задачи 1, 7 оцениваются в 1 балл, задачи 2 - 6 – в 2 балла, задача 8 – в 3 балла. Оценка «удовлетворительно» ставится, если студент набрал от 6 до 8 баллов, оценка «хорошо» – от 9 до 12 баллов, оценка «отлично» – свыше 12 баллов.

Контрольную работу по разделу «Логика предикатов» студенты выполняют в середине мая с целью контроля их знаний по данному разделу. Длительность контрольной работы составляет 90 минут. Верно решенные задачи 2, 6 оцениваются в 1 балл, остальные задачи – в 2 балла. Оценка «удовлетворительно» ставится, если студент набрал от 7 до 10 баллов, оценка «хорошо» – от 11 до 14 баллов, оценка «отлично» – свыше 14 баллов.

Методические рекомендации, определяющие процедуры оценивания на зачете:

Согласно учебному плану студенты сдают зачет по дисциплине «Математическая логика» в шестом семестре в соответствии с расписанием. Зачет является формой контроля усвоения студентом учебной программы по дисциплине, выполнения лабораторных и контрольных работ.

Результат сдачи зачета по прослушанному курсу оценивается как итог деятельности студента в семестре, а именно — по посещаемости лекций, результатам работы на лабораторных занятиях, выполнения самостоятельных и контрольных работ.

Для сдачи зачета надо изучить теоретический материал разделов 1 – 3 таблицы в пункте 2.2. Также студент должен научиться решать практические задания по темам этих разделов на лабораторных занятиях и в ходе выполнения домашних заданий. Теоретические вопросы к зачету приведены в пункте 4.1. Зачет выставляется после успешного выполнения контрольных работ.

Критерии оценки по промежуточной аттестации (экзамена или зачёта)

Оценка «отлично», «зачтено»:

- систематизированные, глубокие и полные знания по всем разделам дисциплины, а также по основным вопросам, выходящим за пределы учебной программы;
- точное использование научной терминологии систематически грамотное и логически правильное изложение ответа на вопросы;
- безупречное владение инструментарием учебной дисциплины, умение его эффективно использовать в постановке научных и практических задач;
- выраженная способность самостоятельно и творчески решать сложные проблемы и нестандартные ситуации;
- полное и глубокое усвоение основной и дополнительной литературы, рекомендованной учебной программой по дисциплине;
- умение ориентироваться в теориях, концепциях и направлениях дисциплины и давать им критическую оценку, используя научные достижения других дисциплин;
- творческая самостоятельная работа на практических/семинарских/лабораторных занятиях, активное участие в групповых обсуждениях, высокий уровень культуры исполнения заданий;

- высокий уровень сформированности заявленных в рабочей программе компетенций.

Оценка «хорошо», «зачтено»:

- достаточно полные и систематизированные знания по дисциплине;
- умение ориентироваться в основных теориях, концепциях и направлениях дисциплины и давать им критическую оценку;
- использование научной терминологии, лингвистически и логически правильное изложение ответа на вопросы, умение делать обоснованные выводы;
- владение инструментарием по дисциплине, умение его использовать в постановке и решении научных и профессиональных задач;
- усвоение основной и дополнительной литературы, рекомендованной учебной программой по дисциплине;
- самостоятельная работа на практических занятиях, участие в групповых обсуждениях, высокий уровень культуры исполнения заданий;
- средний уровень сформированности заявленных в рабочей программе компетенций.

Оценка «удовлетворительно», «зачтено»:

- достаточный минимальный объем знаний по дисциплине;
- усвоение основной литературы, рекомендованной учебной программой;
- умение ориентироваться в основных теориях, концепциях и направлениях по дисциплине и давать им оценку;
- использование научной терминологии, стилистическое и логическое изложение ответа на вопросы, умение делать выводы без существенных ошибок;
- владение инструментарием учебной дисциплины, умение его использовать в решении типовых задач;
- умение под руководством преподавателя решать стандартные задачи;
- работа под руководством преподавателя на практических занятиях, допустимый уровень культуры исполнения заданий;
- достаточный минимальный уровень сформированности заявленных в рабочей программе компетенций.

Оценка «неудовлетворительно», «не зачтено»:

- фрагментарные знания по дисциплине;
- отказ от ответа (выполнения письменной работы);
- знание отдельных источников, рекомендованных учебной программой по дисциплине;
- неумение использовать научную терминологию;
- наличие грубых ошибок;
- низкий уровень культуры исполнения заданий;
- низкий уровень сформированности заявленных в рабочей программе компетенций.

5. Перечень основной и дополнительной учебной литературы, необходимой для освоения дисциплины (модуля)

5.1 Основная литература:

1. Герасимов А.С. Курс математической логики и теории вычислимости: учеб.пособие. — 4-е изд., перераб. и доп. — СПб.: Лань, 2014. — 416 с. — Режим доступа: <http://e.lanbook.com/book/50159>.

2. Иванисова О.В., Сухан И.В., Кравченко Г.Г. Математическая логика. Алгебра высказываний: учеб. пособие. — Краснодар: Кубанский гос. ун-т, 2017. — 130 с.

3. Иванисова О.В., Сухан И.В., Кравченко Г.Г. Математическая логика. Алгебра предикатов: учеб. пособие. — Краснодар: Кубанский гос. ун-т, 2019. — 84 с.
4. Игошин В.И. Математическая логика и теория алгоритмов. — М.: Издательский центр «Академия», 2004. — 447 с.
5. Игошин В.И. Задачи и упражнения по математической логике и теории алгоритмов. — М.: Издательский центр «Академия», 2006. — 303 с.

Для освоения дисциплины инвалидами и лицами с ограниченными возможностями здоровья имеются издания в электронном виде в электронно-библиотечных системах «Лань».

5.2 Дополнительная литература:

1. Бабичева И.В. Дискретная математика. Контролирующие материалы к тестированию: учебное пособие. — Изд. 2-е, испр. — СПб. [и др.]: Лань, 2013. — 159 с.
2. Верещагин Н.К., Шень А. Языки и исчисления. — М.: МЦНМО, 2002. — 285 с.
3. Гиндикин С.Г. Алгебра логики в задачах. — М.: Наука, 1972. — 288 с.
4. Гладкий А.В. Математическая логика. — М.: РГГУ, 1998. — 480 с.
5. Глухов М.М. Математическая логика. Дискретные функции. Теория алгоритмов [Электронный ресурс]: учеб. пособие / М.М. Глухов, А.Б. Шишков. — СПб.: Лань, 2012. — 416 с. — Режим доступа: <https://e.lanbook.com/book/4041>.
6. Гринченков Д. В., Потоцкий С. И. Математическая логика и теория алгоритмов для программистов: учеб. пособие для студ. вузов. — М.: КНОРУС, 2010. — 206 с.
7. Гурова Л.М. Математическая логика и теория алгоритмов [Электронный ресурс]: учеб. пособие / Л.М. Гурова, Е.В. Зайцева. — М.: Горная книга, 2006. — 262 с. — Режим доступа: <https://e.lanbook.com/book/3514>.
8. Ершов Ю.Л., Палютин Е.А. Математическая логика. — СПб.: Лань, 2005. — 336 с.
9. Задачи и упражнения по математической логике, дискретным функциям и теории алгоритмов [Электронный ресурс]: учеб. пособие / М.М. Глухов [и др.]. — СПб.: Лань, 2008. — 112 с. — Режим доступа: <https://e.lanbook.com/book/112>.
10. Игошин В.И. Теория алгоритмов: учеб. пособие для студ. учреждений сред. проф. образования. — М.: Издательский центр «Академия», 2013. — 320 с.
11. Колмогоров А.Н., Драгалин А.Г. Математическая логика: учеб. пособие для студ. мат. спец-ей вузов. — М.: Едиториал УРСС, 2005. — 238 с.
12. Лихтарников Л.М. Математическая логика. Курс лекций. Задачник-практикум и решения [Электронный ресурс]: учеб. пособие / Л.М. Лихтарников, Т.Г. Сукачева. — Электрон. дан. — СПб.: Лань, 2009. — 288 с. — Режим доступа: <https://e.lanbook.com/book/231>.
13. Мадер В.В. Школьнику об алгебре логики. — М.: Просвещение, 1993. — 128 с.
14. Мендельсон Э. Введение в математическую логику. — М.: Наука, 1984. — 320 с.
15. Нагель Э., Ньюмен Д. Теорема Гёделя. — М.: Знание, 1970. — 64 с.
16. Новиков П.С. Элементы математической логики. — М.: Наука, 1973. — 400 с.
17. Соболева Т. С., Чечкин А.В. Дискретная математика: учебник для студентов вузов // под ред. А. В. Чечкина. — 3-е изд., перераб. — М.: Академия, 2014. — 256 с.
18. Спирина М. С., Спирин П. А. Дискретная математика: учебник для студ. учреждений сред. проф. образования. — 10-е изд., стер — М.: Академия, 2014. — 368 с.
19. Столл Р. Р. Множества. Логика. Аксиоматические теории. — М.: Просвещение, 1968. — 232 с.
20. Судоплатов С.В., Овчинникова Е.В. Математическая логика и теория алгоритмов. — М.: ИНФРА-М; Новосибирск: Изд-во НГТУ, 2004. — 224 с.

21. Сухан И.В., Иванисова О.В., Кравченко Г.Г. Сборник задач по математической логике. 2-е изд., перераб. и доп. — Краснодар: Издательство Кубанского государственного университета, 2015. — 80 с.
22. Успенский В.А. Теорема Гёделя о неполноте. — М.: Наука, 1982. — 112 с.
23. Успенский В.А., Верещагин Н.К., Плиско В.Е. Вводный курс математической логики. — М.: Физматлит, 2002. — 126 с.
24. Шапорев С.Д. Математическая логика: курс лекций и практических занятий: учеб. пособие для студ. вузов. — СПб. : БХВ-Петербург, 2005. — 410 с.
25. Шевелев Ю. П., Писаренко Л. А., Шевелев М. Ю. Сборник задач по дискретной математике (для практических занятий в группах): учебное пособие для студентов. — СПб. [и др.]: Лань, 2013. — 523 с.

6. Методические указания для обучающихся по освоению дисциплины (модуля)

По курсу предусмотрено проведение лекционных занятий, на которых дается основной систематизированный материал; лабораторных занятий, на которых студенты овладевают навыками решения задач.

Важнейшим этапом изучения курса является самостоятельная работа. Текущая и опережающая самостоятельная работа студента, направленная на углубление и закрепление знаний студента, развитие практических умений, осуществляется при проработке материалов лекций и соответствующей литературы, изучении теоретического материала к лабораторным занятиям, в том числе из электронных источников информации, подготовке к текущему и итоговому контролю, выполнении домашних работ.

Для улучшения качества и эффективности самостоятельной работы студентов предлагаются списки основной и дополнительной литературы. При самостоятельной работе студенту необходимо уделить особое внимание правильному пониманию и грамотному употреблению терминов; сосредоточиться на выявлении причинно-следственных связей, т.е., например, не просто выучить формулу, а понять, откуда она получилась; следует проявлять интерес к разобранным в учебниках примерам; находить объяснения математических понятий, методов исследования, принципов построения математических моделей.

Творческая проблемно-ориентированная самостоятельная работа, направленная на развитие интеллектуальных умений, комплекса профессиональных компетенций, повышение творческого потенциала студентов заключается в:

- поиске и анализе научных публикаций по каждому разделу курса, их структурированию и представлении материала для презентации на рубежном контроле;
- участии в научных студенческих конференциях, семинарах и олимпиадах.

Оценка результатов самостоятельной работы организуется как единство двух форм: самоконтроль и контроль со стороны преподавателя.

Формы контроля со стороны преподавателя включают:

- устный опрос на лекционных и лабораторных занятиях;
- проверка домашнего задания;
- контрольные работы по результатам изучения некоторых разделов курса;
- зачет.

В освоении дисциплины инвалидами и лицами с ограниченными возможностями здоровья большое значение имеет индивидуальная учебная работа (консультации) — дополнительное разъяснение учебного материала.

Индивидуальные консультации по предмету являются важным фактором, способствующим индивидуализации обучения и установлению воспитательного контакта

между преподавателем и обучающимся инвалидом или лицом с ограниченными возможностями здоровья.

7. Перечень информационных технологий, используемых при осуществлении образовательного процесса по дисциплине (модулю)

7.1 Перечень информационно-коммуникационных технологий

Проверка домашних заданий и консультирование посредством электронной почты.

7.2 Перечень лицензионного и свободно распространяемого программного обеспечения

Программное обеспечение не предусмотрено.

7.3 Перечень современных профессиональных баз данных и информационных справочных систем

Электронная библиотечная система eLIBRARY.RU (<http://www.elibrary.ru/>)

8. Материально-техническое обеспечение по дисциплине (модулю)

№	Вид работ	Наименование учебной аудитории, ее оснащенность оборудованием и техническими средствами обучения
1.	Лекционные занятия	Лекционная аудитория, оснащенная учебной мебелью, доской, маркером или мелом
2.	Лабораторные занятия	Помещение для проведения лабораторных занятий оснащенное учебной мебелью, доской, маркером или мелом
3.	Групповые (индивидуальные) консультации	Помещение для проведения групповых (индивидуальных) консультаций, оснащенное учебной мебелью, доской, маркером или мелом
4.	Текущий контроль, промежуточная аттестация	Помещение для проведения текущей и промежуточной аттестации, оснащенное учебной мебелью.
5.	Самостоятельная работа	Кабинет для самостоятельной работы, оснащенный компьютерной техникой с возможностью подключения к сети «Интернет», программой экранного увеличения и обеспеченный доступом в электронную информационно-образовательную среду университета.