

Министерство науки и высшего образования Российской Федерации  
федеральное государственное бюджетное образовательное учреждение  
высшего образования  
«Кубанский государственный университет»  
факультет математики и компьютерных наук

УТВЕРЖДАЮ  
Проректор по учебной работе,  
качеству образования – первый  
проректор  
Хагуров Т.А.



«29» мая 2020 г.

## **РАБОЧАЯ ПРОГРАММА ДИСЦИПЛИНЫ**

### **Б1.О.28 Теоретическая механика**

Направление подготовки: 01.05.01 Фундаментальные математика и механика

Специализация: Фундаментальная математика и ее приложения;  
Вычислительная механика и компьютерный инжиниринг

Форма обучения: очная

Квалификация: Математик. Механик. Преподаватель

Краснодар 2020

Рабочая программа дисциплины Б1.О.28 ТЕОРЕТИЧЕСКАЯ МЕХАНИКА разработана в соответствии с Федеральным государственным образовательным стандартом высшего образования по направлению подготовки 01.05.01 Фундаментальные математика и механика

Программу составил:

Щербаков Е.А., профессор, доктор физ.-мат. наук \_\_\_\_\_

Рабочая программа дисциплины Б1.О.28 ТЕОРЕТИЧЕСКАЯ МЕХАНИКА утверждена на заседании кафедры теории функций протокол № 8 «17» марта 2020 г.

Заведующий кафедрой теории функций Голуб М.В. \_\_\_\_\_

Рабочая программа обсуждена на заседании кафедры функционального анализа и алгебры протокол № 8 «17» марта 2020 г.

Заведующий кафедрой теории функций Голуб М.В. \_\_\_\_\_

Утверждена на заседании учебно-методической комиссии факультета математики и компьютерных наук протокол № 2 «30» апреля 2020 г.

Председатель УМК факультета Шмалько С.П. \_\_\_\_\_

Рецензенты:

Гусаков Валерий Александрович, канд. физ. – мат. наук,  
директор ООО «Просвещение – Юг»

Засядко Ольга Владимировна, доцент кафедры информационных образовательных технологий, канд. физ. - мат. наук, доцент

## **1 Цели и задачи изучения дисциплины.**

### **1.1 Цель освоения дисциплины.**

Изучение фундаментальных понятий и результатов классической (ньютоновской) механики, необходимые как специалисту математику и которые являются базой для работы выпускника-математика в различных областях. На законах механического движения построено реальное профессиональное содержание многих научных дисциплин: гидроаэродинамики и теории упругости; теории космических полетов; теории автоматического регулирования и других

### **1.2 Задачи дисциплины.**

Помочь студенту овладеть математическими методами исследования механического движения. Переход от реальных конструкций, наблюдения различных процессов механического движения к созданию абстрактных общих методов и решению дифференциальных уравнений, подчиненных лишь правилам математических умозаключений, есть только одна из сторон научного исследования по механике. Вторая сторона, обязательная для научного исследования по механике, включает возвращение от абстракции к опыту, от решения дифференциальных уравнений к анализу реально протекающих процессов механического движения

### **1.3 Место дисциплины (модуля) в структуре образовательной программы.**

Дисциплина «Теоретическая механика» относится к блоку Б.1 обязательной части учебного плана по направлению подготовки 01.03.01.

Для освоения дисциплины необходимы знания дисциплин: математический анализ, алгебра, аналитическая геометрия, дифференциальные уравнения, дифференциальная геометрия и топология. Освоение дисциплины позволит в дальнейшем изучать курсы естественно-научного содержания, спецкурсы по выбору студента.

### **1.4 Перечень планируемых результатов обучения по дисциплине, соотнесенных с планируемыми результатами освоения образовательной программы.**

Изучение данной учебной дисциплины направлено на формирование у обучающихся компетенций: УК-3, ОПК-1, ПК-1.

№ п.п.	Индекс компетенции	Содержание компетенции (или её части)	В результате изучения учебной дисциплины обучающиеся должны		
			знать	уметь	владеть
1.	УК-3	способен организовывать и руководить работой команды, вырабатывая командную стратегию для достижения поставленной цели	-фундаментальные понятия дисциплины, современное состояние дисциплины;	-формулировать и доказывать основные классические и современные результаты дисциплины;	-навыками решения классических и современных задач;
2.	ОПК-1	способен находить, формулировать и решать актуальные и значимые проблемы фундаментальной математики и механики	-различные методы доказательства утверждений, формулировки основных понятий и теорем курса теорети-	-использовать источники информации с целью самостоятельного продолжения исследований по тематике дисцип-	-методами исследований теоретической механики при решении прикладных вопросов; -доказатель-

№ п.п.	Индекс компетенции	Содержание компетенции (или её части)	В результате изучения учебной дисциплины обучающиеся должны		
			знать	уметь	владеть
			ческой механики; -утверждения дисциплины, пути поиска информации для дальнейшего самостоятельного изучения других ее разделов;	лины; -использовать приобретенные знания в последующих научных исследованиях; - моделировать взаимодействия систем материальных точек и исследовать эти модели с математической строгостью;	ств утверждений на основе определений и доказанных теорем;
3.	ПК-1	способен формулировать и решать актуальные и значимые задачи фундаментальной и прикладной математики	-основные теоремы, а также некоторые их приложения с целью применения в будущей профессиональной деятельности;	-формулировать определения и основные теоремы курса теоретической механики, строго доказывать утверждения и следствия из них;	-навыками самоорганизации и самообразования в процессе обучения и в ходе подготовки творческих реферативных отчетов;

## 2. Структура и содержание дисциплины.

### 2.1 Распределение трудоёмкости дисциплины по видам работ.

Общая трудоёмкость дисциплины составляет 7 зач.ед. (252 часа, из них – 144,5 контактной работы: лекционных 68 ч., лабораторных 68 ч., КСР 8 ч., ИКР 0,5 ч.; 64,8 ч. СР, 44,7 Контроль)

Вид учебной работы	Всего часов	Семестры	
		7	8
<b>Контактная работа, в том числе:</b>	<b>144,5</b>	<b>72,2</b>	<b>72,3</b>
<b>Аудиторные занятия (всего)</b>	<b>136</b>	<b>68</b>	<b>68</b>
Занятия лекционного типа	68	34	34
Занятия семинарского типа (семинары, практические занятия, практикумы, коллоквиумы и иные аналогичные занятия)	68	34	34
<b>Иная контактная работа:</b>	<b>8,5</b>	<b>4,2</b>	<b>4,3</b>
Контроль самостоятельной работы (КСР)	6	4	4

Промежуточная аттестация (ИКР)		0,5	0,2	0,3
<b>Самостоятельная работа (всего)</b>		<b>64,8</b>	<b>35,8</b>	<b>29</b>
Проработка учебного (теоретического) материала		30	20	10
Выполнение индивидуальных заданий (подготовка сообщений, презентаций)		19	10	9
Подготовка к текущему контролю		15,8	5,8	10
<b>Контроль:</b>		<b>44,7</b>	<b>-</b>	<b>44,7</b>
Подготовка к экзамену		44,7	-	44,7
<b>Общая трудоемкость</b>	<b>час</b>	<b>252</b>	<b>108</b>	<b>141</b>
	<b>в том числе контактная работа</b>	<b>144,5</b>	<b>72,2</b>	<b>72,3</b>
	<b>зач. ед.</b>	<b>7</b>	<b>3</b>	<b>4</b>

## 2.2 Структура дисциплины:

Распределение видов учебной работы и их трудоемкости по разделам дисциплины.  
Разделы дисциплины, изучаемые в 7 семестре (очная форма)

№ разд ела	Наименование разделов	Количество часов				
		Всего	Аудиторная работа			Самостоятельная работа
			Л	ПЗ	ЛР	
1	2	3	4	5	6	7
1.	Статика	54	18	-	16	20
2.	Кинематика	49,7	16	-	18	15,7
	<i>Итого по дисциплине:</i>		34	-	34	35,8

Разделы дисциплины, изучаемые в 8 семестре (очная форма)

№ разд ела	Наименование разделов	Количество часов				
		Всего	Аудиторная работа			Самостоятельная работа
			Л	ПЗ	ЛР	
1	2	3	4	5	6	7
1.	Кинематика	34	10	-	14	10
2.	Динамика.	30	10	-	10	10
4.	Аналитическая механика.	33	14	-	10	9
	<i>Итого по дисциплине:</i>		34	-	34	29

## 2.3 Содержание разделов дисциплины:

### 2.3.1 Занятия лекционного типа.

№	Наименование раздела	Содержание раздела	Форма текущего
---	----------------------	--------------------	----------------

			контроля
1	2	3	4
1.	Статика	Приведение системы сил. Главный вектор и главный момент системы сил. Формулы приведения моментов. Скользящий вектор. Эквивалентные преобразования. Условие равновесия системы сил.	Опрос
2.	Кинематика	Предмет классической механики. Аксиомы динамики. Принцип детерминированности. Принцип относительности.  Закон движения, траектория, скорость и ускорение точки. Проекции ускорения точки на оси естественного трехгранника.  Угловая скорость подвижного репера. Формулы Пуассона. Угловая скорость репера Френе. Способы задания движения твердого тела. Угловая скорость.  Сложное движение точки. Теоремы о сложении скоростей и ускорений.  Поступательное, вращательное (вокруг неподвижной оси) и плоскопараллельное движения тела. Мгновенный центр скоростей и центроиды. Твердое тело с неподвижной точкой. Мгновенная ось вращения и аксоиды. Свободное твердое тело. Мгновенная винтовая ось. Сложное движение твердого тела. Теорема сложения угловых скоростей. Кинематические формулы Эйлера.	Опрос
3.	Динамика.	Уравнения движения материальной точки. Уравнения в проекциях на естественные оси. Работа силы на перемещении точки, мощность силы. Классификация сил. Потенциальная энергия.  Импульс, кинетический момент и кинетическая энергия точки. Теоремы об изменении и законы сохранения импульса и кинетического момента. Теорема об изменении кинетической энергии и закон сохранения полной механической энергии.  Движение точки под действием центральной силы. Свойства движения. Интеграл площадей. Эмпирические законы Кеплера. Вывод закона всемирного тяготения из законов Кеплера. Движение точки в центральном гравитационном поле (задача Кеплера): определение орбит,	Опрос

		<p>первая и вторая космические скорости.</p> <p>Движение точки в центральном гравитационном поле по эллиптической орбите: уравнение Кеплера и определение закона движения.</p> <p>Движение точки по поверхности и по кривой. Принцип освобождения. Заданные силы и реакции связей. Реакции идеальных связей. Теорема об изменении кинетической энергии и интеграл энергии. Определение нормальной реакции как функции от положения точки на кривой в консервативном случае.</p> <p>Одномерное движение точки в консервативном поле сил.</p> <p>Математический маятник. Сферический маятник.</p> <p>Движение точки в неинерциальной системе отсчета. Переносная и кориолисова силы инерции. Закон изменения кинетической энергии и обобщенный интеграл энергии.</p> <p>Математический маятник. Равновесие материальной точки на Земле. Маятник Фуко.</p>	
4.	Аналитическая механика.	<p>Обобщенные координаты и обобщенные силы. Уравнения Лагранжа второго рода. Случай потенциальных сил. Структура кинетической энергии. Разрешимость уравнений Лагранжа относительно вторых производных.</p> <p>Классификация обобщенных сил. Обобщенно-консервативные системы и обобщенный интеграл энергии.</p> <p>Уравнения Лагранжа для относительных движений. Уравнения движения в плоской ограниченной круговой задаче трех тел.</p> <p>Уравнения Рауса. Циклические координаты и интегралы. Метод Рауса игнорирования циклических переменных.</p> <p>Неголономные системы. Уравнения Лагранжа-Рауса с неопределенными множителями.</p> <p>Неголономные системы Чаплыгина. уравнения Чаплыгина.</p> <p>Принцип Гамильтона-Остроградского. Принцип Мопертюи-Лагранжа-Якоби.</p> <p>Преобразование Лежандра. Канонические переменные. Функция Гамильтона и уравнения Гамильтона. Свойства уравнений Гамильтона.</p> <p>Принцип Гамильтона в форме Пуанкаре. Универсальный интегральный инвариант</p>	Опрос

		<p>Пуанкаре. Интегральный инвариант Пуанкаре-Картана</p> <p>Уравнения Уиттекера и Якоби.</p> <p>Канонические преобразования и их групповые свойства. Критерий каноничности преобразования. Сохранение гамильтоновой структуры при канонических преобразованиях.</p> <p>Канонические преобразования и процесс движения. Теорема Лиувилля о сохранении фазового объема.</p> <p>Свободное каноническое преобразование и его производящая функция. Уравнение Гамильтона-Якоби. Методы интегрирования уравнения Гамильтона-Якоби.</p> <p>Теорема Лиувилля об интегрируемости гамильтоновой системы в квадратурах.</p>	
--	--	--	--

### 2.3.2 Занятия семинарского типа.

Занятия семинарского типа – не предусмотрены.

### 2.3.3 Лабораторные занятия.

№	Наименование раздела	Наименование лабораторных работ	Форма текущего контроля
1	2	3	4
1.	Статика	Приведение системы сил. Главный вектор и главный момент системы сил. Формулы приведения моментов. Скользящий вектор. Эквивалентные преобразования. Условие равновесия системы сил. Контрольная работа по теме «Статика»	Проверка домашнего задания, ответы у доски на лабораторных, контрольная работа
2.	Кинематика	Закон движения, траектория, скорость и ускорение точки. Проекция ускорения точки на оси естественного трехгранника. Сложное движение точки. Теоремы о сложении скоростей и ускорений. Контрольная работа по теме «Кинематика»	Проверка домашнего задания, ответы у доски на лабораторных, контрольная работа
3.	Динамика.	Уравнения движения материальной точки. Уравнения в проекциях на естественные оси. Работа силы на перемещении точки, мощность силы. Классификация сил. Потенциальная энергия. Импульс, кинетический момент и кинетическая энергия точки. Теоремы об изменении и законы сохранения импульса	Проверка домашнего задания, ответы у доски на лабораторных, контрольная работа



		и кинетического момента. Теорема об изменении кинетической энергии и закон сохранения полной механической энергии. Контрольная работа по теме «Динамика»	
4.	Аналитическая механика.	Обобщенные координаты и обобщенные силы. Уравнения Лагранжа второго рода. Случай потенциальных сил. Структура кинетической энергии. Уравнения Лагранжа для относительных движений. Уравнения движения в плоской ограниченной круговой задаче трех тел.  Контрольная работа по теме «Аналитическая механика»	Проверка домашнего задания, ответы у доски на лабораторных, контрольная работа

### 2.3.4 Примерная тематика курсовых работ (проектов)

Курсовые работы (проекты) – не предусмотрены.

### 2.4 Перечень учебно-методического обеспечения для самостоятельной работы обучающихся по дисциплине

№	Наименование раздела	Перечень учебно-методического обеспечения дисциплины по выполнению самостоятельной работы
1	2	3
1.	Статика	1. Бухгольц Н.Н. Основной курс теоретической механики. Ч.1, 2. Лань, 2009. 480 с, 336 с. <a href="http://e.lanbook.com/books/element.php">http://e.lanbook.com/books/element.php</a> <a href="http://e.lanbook.com/books/element.php">http://e.lanbook.com/books/element.php</a> 2. Бутенин Н.В., Лунц Я.Л., Меркин Д.Р. Курс теоретической механики. Лань, 2009. 736 с. <a href="http://e.lanbook.com/books/element.php">http://e.lanbook.com/books/element.php</a> 3. Мещерский И.В. Задачи по теоретической механике. Лань, 2012. 448 с. <a href="http://e.lanbook.com/books/element.php">http://e.lanbook.com/books/element.php</a>
2.	Кинематика	1. Бухгольц Н.Н. Основной курс теоретической механики. Ч.1, 2. Лань, 2009. 480 с, 336 с. <a href="http://e.lanbook.com/books/element.php">http://e.lanbook.com/books/element.php</a> <a href="http://e.lanbook.com/books/element.php">http://e.lanbook.com/books/element.php</a> 2. Бутенин Н.В., Лунц Я.Л., Меркин Д.Р. Курс теоретической механики. Лань, 2009. 736 с. <a href="http://e.lanbook.com/books/element.php">http://e.lanbook.com/books/element.php</a> 3. Мещерский И.В. Задачи по теоретической механике. Лань, 2012. 448 с. <a href="http://e.lanbook.com/books/element.php">http://e.lanbook.com/books/element.php</a>
3.	Динамика.	1. Бухгольц Н.Н. Основной курс теоретической механики. Ч.1, 2. Лань, 2009. 480 с, 336 с. <a href="http://e.lanbook.com/books/element.php">http://e.lanbook.com/books/element.php</a> <a href="http://e.lanbook.com/books/element.php">http://e.lanbook.com/books/element.php</a> 2. Бутенин Н.В., Лунц Я.Л., Меркин Д.Р. Курс теоретической механики. Лань, 2009. 736 с. <a href="http://e.lanbook.com/books/element.php">http://e.lanbook.com/books/element.php</a>

		3. Мещерский И.В. Задачи по теоретической механике. Лань, 2012. 448 с. <a href="http://e.lanbook.com/books/element.php">http://e.lanbook.com/books/element.php</a>
4.	Аналитическая механика.	1. Бухгольц Н.Н. Основы курса теоретической механики. Ч.1, 2. Лань, 2009. 480 с, 336 с. <a href="http://e.lanbook.com/books/element.php">http://e.lanbook.com/books/element.php</a> <a href="http://e.lanbook.com/books/element.php">http://e.lanbook.com/books/element.php</a> 2. Бутенин Н.В., Лунц Я.Л., Меркин Д.Р. Курс теоретической механики. Лань, 2009. 736 с. <a href="http://e.lanbook.com/books/element.php">http://e.lanbook.com/books/element.php</a> 3. Мещерский И.В. Задачи по теоретической механике. Лань, 2012. 448 с. <a href="http://e.lanbook.com/books/element.php">http://e.lanbook.com/books/element.php</a>

Учебно-методические материалы для самостоятельной работы обучающихся из числа инвалидов и лиц с ограниченными возможностями здоровья (ОВЗ) предоставляются в формах, адаптированных к ограничениям их здоровья и восприятия информации:

Для лиц с нарушениями зрения:

- в печатной форме увеличенным шрифтом,
- в форме электронного документа,

Для лиц с нарушениями слуха:

- в печатной форме,
- в форме электронного документа.

Для лиц с нарушениями опорно-двигательного аппарата:

- в печатной форме,
- в форме электронного документа,

Данный перечень может быть конкретизирован в зависимости от контингента обучающихся.

### **3. Образовательные технологии.**

При изучении данного курса используются как традиционные лекции и лабораторные занятия, так и современные интерактивные образовательные технологии.

Цель лабораторных занятий – научить студента применять полученные на лекциях теоретические знания к решению и исследованию конкретных задач.

К образовательным технологиям также относятся интерактивные методы обучения. Интерактивность подачи материала по дисциплине «Теоретическая механика» предполагает не только взаимодействия вида «преподаватель - студент» и «студент - преподаватель», но и «студент - студент». Все эти виды взаимодействия хорошо достигаются при изложении материала, в ходе дискуссий. Также используются занятия-визуализации и доклады студентов.

### **Дискуссия**

Возможность дискуссии предполагает умение высказать собственную идею, предложить свой путь решения, аргументировано отстаивать свою точку зрения, связно излагать мысли. Полезны следующие задания: составление плана решения задачи, поиск другого способа решения, сравнение различных способов решения, проведение выкладок для решения задачи и выкладок для проверки правильности полученного решения, рассмотрение задач с лишними и недостающими данными. Студентам предлагается проанализировать варианты решения, высказать своё

мнение. Основной объем использования интер- активных методов обучения реализуется именно в ходе дискуссий.

Общие вопросы, которые выносятся на дискуссию:

Описание модели.

Исследование модели или поиск различных способов решений задачи.

Выбор среди рассматриваемых способов наиболее рационального.

#### **Занятие-визуализация.**

В данном типе передача преподавателем информации студентам сопровождается показом различных рисунков, структурно-логических схем, опорных конспектов, диаграмм и т. п. (например, с помощью слайдов) .

Всего учебным планом предусмотрено 72 часа в интерактивной форме

Семестр	Вид занятия	Используемые интерактивные образовательные технологии	Количество часов
7-8	Лабораторные занятия	Занятие-визуализация: «Уравнения движения материальной точки»	22
		Дискуссия «Уравнения в проекциях на естественные оси»	20
		Занятие-визуализация: «Работа силы на перемещении точки, мощность силы»	30
Итого:			72

Самостоятельная работа студентов является неотъемлемой частью процесса подготовки. Под самостоятельной работой понимается часть учебной планируемой работы, которая выполняется по заданию и при методическом руководстве преподавателя, но без его непосредственного участия.

Самостоятельная работа направлена на усвоение системы научных и профессиональных знаний, формирования умений и навыков, приобретение опыта самостоятельной творческой деятельности. СРС помогает формировать культуру мышления студентов, расширять познавательную деятельность.

Виды самостоятельной работы по курсу:

**а) по целям:** подготовка к лекциям, к практическим занятиям, к контрольной работе, к коллоквиуму.

**б) по характеру работы:** изучение литературы, конспекта лекций; поиск литературы в библиотеке; конспектирование рекомендуемой для самостоятельного изучения научной литературы; решение задач, тестов

Для лиц с ограниченными возможностями здоровья предусмотрена организация консультаций со студентом при помощи электронной информационно-образовательной среды ВУЗа.

#### **4. Оценочные средства для текущего контроля успеваемости и промежуточной аттестации.**

##### **4.1 Фонд оценочных средств для проведения текущего контроля.**

Контрольные работы, формируемые на основе задачника из списка литературы.

Указанный задачник используется также для самостоятельной работы студентов.

**Примерный перечень практических заданий контрольных работ.**

Варианты контрольных работ КИНЕМАТИКА

К.1. Определение скоростей и ускорений точек твердого тела при поступательном и вращательном движениях

К.2. Определение абсолютной скорости и абсолютного ускорения точки

Точка  $M$  движется относительно тела  $D$  (рис. 3). По заданным уравнениям

относительного движения точки  $M$ : Определить для момента времени абсолютную скорость и абсолютное ускорение точки  $M$ .

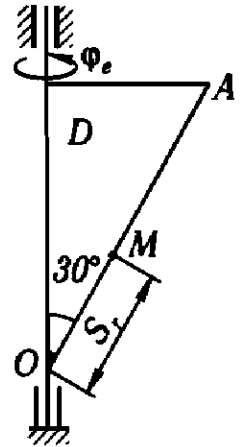


Рис. 3

ДИНАМИКА Д1. Применение теоремы об изменении кинетической энергии к изучению движения механической системы

Механическая система под действием сил тяжести приходит в движение из состояния покоя; начальное положение системы показано на рис. 4. Учитывая трение скольжения тела  $A$  и сопротивление качению тела  $D$ , катящегося без скольжения, пренебрегая другими силами сопротивления и массами нитей, предполагаемых нерастяжимыми, определить скорость тела  $A$  в тот момент, когда пройденный им путь станет равным  $s = 6$  м.

Массы тел  $A$ ,  $B$  и  $D$ :  $m_A = 3m_B = \frac{1}{2}m_D$ ; радиусы окружностей:  $R_D = 30$  см,  $R_B = 20$  см,  $r_B = 15$  см; радиус инерции тела  $B$  относительно горизонтальной оси, проходящей через центр

тяжести:  $i_B = 17$  см; углы наклона плоскостей к горизонту:  $\alpha = 30^\circ$ ,  $\beta = 60^\circ$ ; коэффициент трения скольжения тела  $A$ :  $f = 0,2$ ; коэффициент трения качения тела  $D$ :  $\delta = 0,25$  см. Тело  $D$  считать сплошным однородным цилиндром.

**Ответ:**  $v_A = 0,4$  м/сек.

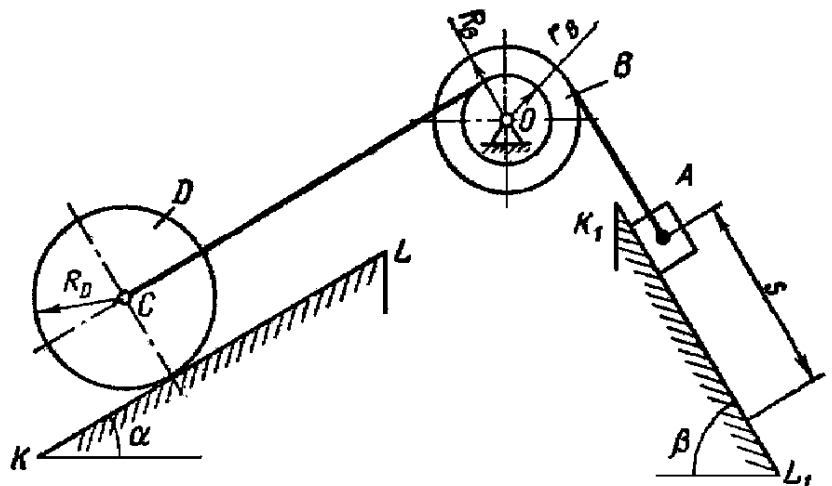


Рис. 4

Д.2. Применение общего уравнения динамики к исследованию движения механической системы

Для заданной на рис.5 механической системы определить ускорения грузов 1 и 4 и натяжения ветвей нити 1-2 и 3-4, к которым прикреплены грузы. Массами нитей пренебречь. Трение качения и силы сопротивления в подшипниках не учитывать. Система движется из состояния покоя.

Силы тяжести груза 1 и блока 2:  $G_1 = G_2 = 2G$ ; силы тяжести блока 3 и груза 4:  $G_3 = G_4 = G$ .

Блок 2 имеет радиус инерции относительно центральной оси, перпендикулярной плоскости чертежа (рис. 5):  $i_2 = r\sqrt{2}$ , блок 3 – сплошной однородный цилиндр. Коэффициент трения скольжения груза 1:  $f = 0,2$

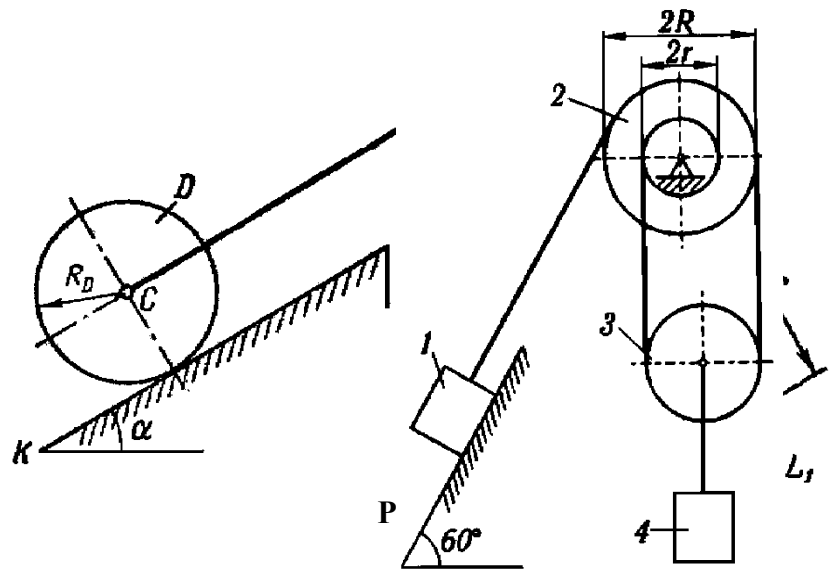


Рис.5

Ответ:

Ускорение, м/с <sup>2</sup>		Натяжение нити	
$w_1$	$w_4$	$T_{1-2}$	$T_{3-4}$
2,69	0,74	0,93G	10,8G

4.2 Фонд оценочных средств для проведения промежуточной аттестации.  
Примерный перечень вопросов к экзамену

I. Кинематика

I.1. Кинематика точки

- I.1.1. Координатный способ задания движения точки.
- I.1.2. Векторный способ задания движения точки.
- I.1.3. Естественный способ задания движения точки. Переход от координатного способа задания движения к естественному способу.
- I.1.4. Скорость и ускорение при векторном способе задания движения точки.
- I.1.5. Скорость и ускорение при координатном способе задания движения точки.
- I.1.6. Определение скорости и ускорения при естественном способе задания движения точки.
- I.1.7. Определение радиуса кривизны траектории при координатном способе задания движения.

I.2. Кинематика твердого тела

- I.2.1. Поступательное движение твердого тела. Скорость и ускорение при поступательном движении.
- I.2.2. Вращательное движение твердого тела.
- I.2.3. Скорость и ускорение точек вращающегося твердого тела.
- I.2.4. Плоскопараллельное движение твердого тела.

- I.2.5. Скорость точек твердого тела при плоском движении.
- I.2.6. Мгновенный центр скоростей.
- I.2.7. Определение ускорений точек твердого тела при плоском движении.
- I.2.8. Мгновенный центр ускорений.

### **I.3. Сложное движение точки**

- I.3.1. Переносное, относительное и абсолютное движение точки.
- I.3.2. Сложение скоростей при поступательном и вращательном переносном движении.
- I.3.3. Сложение ускорений при поступательном переносном движении.
- I.3.4. Сложение ускорений при вращательном переносном движении. Ускорение Кориолиса.
- I.3.5. Сложение вращений вокруг параллельных осей.
- I.3.6. Сложение вращений вокруг пересекающихся осей.

## **II. Динамика**

### **II.1. Динамика материальной точки**

- II.1.1. Общие законы динамики Ньютона.
- II.1.2. Дифференциальные уравнения движения свободной материальной точки.
- II.1.3. Две основные задачи динамики.
- II.1.4. Движение точки под действием силы, зависящей от времени.
- II.1.5. Движение точки под действием силы, зависящей от скорости.
- II.2
- II.1.6. Движение точки под действием силы, зависящей от положения точки.
- II.1.7. Прямолинейные колебания материальной точки. Свободные колебания.
- II.1.8. Свободные колебания материальной точки в сопротивляющейся среде.
- II.1.9. Вынужденные колебания материальной точки в среде без сопротивления.
- II.1.10. Вынужденные колебания материальной точки в среде с сопротивлением.

### **II.2. Общие теоремы динамики материальной точки**

- II.2.1. Теорема о количестве движения материальной точки.
- II.2.2. Теорема о моменте количества движения.
- II.2.3. Теорема о кинетической энергии материальной точки.
- II.2.4. Потенциальное силовое поле. Потенциальная энергия.
- II.2.5. Движение в центральном поле сил.
- II.2.6. Законы Кеплера движения планет.

### **II.3. Динамика механической системы.**

- II.3.1. Дифференциальное уравнение движения системы материальных точек.
- II.3.2. Количество движения системы. Центр масс.
- II.3.3. Теорема об изменении количества движения системы.
- II.3.4. Теорема об изменении кинетического момента системы. Моменты инерции.
- II.3.5. Теорема об изменении кинетической энергии системы.
- II.3.6. Задачи удара твердых тел. Коэффициент восстановления.
- II.3.7. Прямой удар твердых тел.
- II.3.8. Уравнения динамики тела переменной массы.
- II.3.9. Задачи Циолковского.

### **II.4. Принципы механики. Аналитическая механика.**

- II.4.1. Принцип Даламбера.
- II.4.2. Принцип возможных перемещений.
- II.4.3. Принцип Даламбера-Лагранжа.
- II.4.4. Обобщенные координаты и обобщенные силы.
- II.4.5. Уравнение Лагранжа 2-го рода.
- II.4.6. Уравнение Лагранжа 2-го рода в случае потенциальных сил.
- II.4.7. Канонические уравнения Гамильтона.
- II.4.8. Циклические координаты.

П.4.9. Скобки Пуассона.

П.4.10. Принцип наименьшего действия в форме Лагранжа. Принцип наименьшего действия в форме Якоби

### Примерный перечень практических заданий на экзамен

1) По заданным уравнениям движения точки  $x = 4t$  см,  $y = 16t^2 - 1$  см установить вид её траектории и для момента времени  $t_1 = 0,5$  найти положение точки на траектории, её скорость, полное, касательное и нормальное ускорения, а также радиус кривизны траектории.

1) Движение груза  $I$  должно описываться уравнением  $x = c_2 t^2 + c_1 t + c_0$ , где  $t$  – время, с;  $c_0, c_1, c_2$  некоторые постоянные. В начальный момент времени ( $t = 0$ ) положение груза определяется координатой  $x_0 = 14$  см, и он имеет скорость  $v_0 = 5$  см/с. Учесть, что в момент времени  $t_2 = 2$  с координата груза равна  $x_2 = 168$  см.

Определить коэффициенты  $c_0, c_1, c_2$ , при которых осуществляется требуемое движение груза  $I$ . Определить также в момент времени  $t_1 = 1$  с скорость и ускорение груза и точки  $M$  одного из колес механизма. Схема механизма показана на рис. 1.

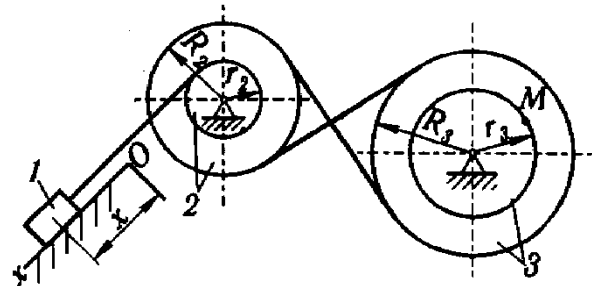


Рис. 1

2) Кинематический анализ плоского механизма  
Найти для заданного положения механизма (рис. 2) скорости и ускорения точек  $B$  и  $C$ , а также угловую скорость и угловое ускорение звена, которому эти точки принадлежат, если  $OA = 10$  см,  $AB = 60$  см,  $AC = 20$  см,  $\omega_{OA} = 1,5$  рад/с,  $\varepsilon_{OA} = 2$  рад/с<sup>2</sup>.

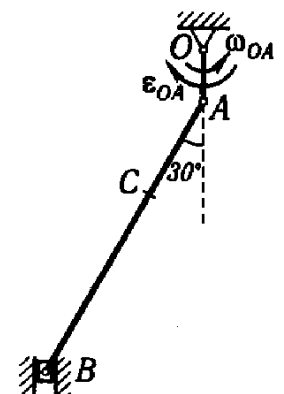


Рис. 2



1920

Федеральное государственное бюджетное образовательное учреждение  
высшего профессионального образования  
«Кубанский государственный университет»  
(ФГБОУ ВПО «КубГУ»)

Билет № \*

(Теоретическая механика, 010200.62, семестр \_\_\_\_, 20\_\_ - 20\_\_ уч. г.)

1. Сложение ускорений при вращательном переносном движении. Ускорение Кориолиса.
2. Уравнение Лагранжа 2-го рода
3. Задача. Шарнирно- стержневая система вращается вокруг вертикальной оси АВ с угловой скоростью  $\alpha$ . Стержни МА и МВ считать невесомыми и имеющими длину  $l$  каждый. Определить усилия в стержнях, если в точке М находится сосредоточенная масса  $m$  и угол АМВ равен  $2t$

Зав. кафедрой теории функций

В.А. Лазарев

---

Оценочные средства для инвалидов и лиц с ограниченными возможностями здоровья выбираются с учетом их индивидуальных психофизических особенностей.

– при необходимости инвалидам и лицам с ограниченными возможностями здоровья предоставляется дополнительное время для подготовки ответа на экзамене;

– при проведении процедуры оценивания результатов обучения инвалидов и лиц с ограниченными возможностями здоровья предусматривается использование технических средств, необходимых им в связи с их индивидуальными особенностями;

– при необходимости для обучающихся с ограниченными возможностями здоровья и инвалидов процедура оценивания результатов обучения по дисциплине может проводиться в несколько этапов.

Процедура оценивания результатов обучения инвалидов и лиц с ограниченными возможностями здоровья по дисциплине (модулю) предусматривает предоставление информации в формах, адаптированных к ограничениям их здоровья и восприятия информации:

Для лиц с нарушениями зрения:

- в печатной форме увеличенным шрифтом,
- в форме электронного документа.

Для лиц с нарушениями слуха:

- в печатной форме,
- в форме электронного документа.

Для лиц с нарушениями опорно-двигательного аппарата:

- в печатной форме,
- в форме электронного документа.

Данный перечень может быть конкретизирован в зависимости от контингента обучающихся.



## **5. Перечень основной и дополнительной учебной литературы, необходимой для освоения дисциплины.**

### **5.1 Основная литература:**

1. Бухгольц Н.Н. Основы курса теоретической механики. Ч.1, 2. Лань, 2009. 480 с, 336 с.

[http://e.lanbook.com/books/element.php?p11\\_id=33](http://e.lanbook.com/books/element.php?p11_id=33)

2. Бутенин Н.В., Лунц Я.Л., Меркин Д.Р. Курс теоретической механики. Лань, 2009. 736 с.

[http://e.lanbook.com/books/element.php?p11\\_id=29](http://e.lanbook.com/books/element.php?p11_id=29)

3. Мещерский И.В. Задачи по теоретической механике. Лань, 2012. 448 с.  
[http://e.lanbook.com/books/element.php?p11\\_id=2786](http://e.lanbook.com/books/element.php?p11_id=2786)

Для освоения дисциплины инвалидами и лицами с ограниченными возможностями здоровья имеются издания в электронном виде в электронно-библиотечных системе «Лань».

### **5.2 Дополнительная литература:**

1. Ландау Л.Д., Лифшиц Е.М. Теоретическая физика. Т. 1. Физматлит, 2007. 224 с.

[http://e.lanbook.com/books/element.php?p11\\_id=2231](http://e.lanbook.com/books/element.php?p11_id=2231)

### **5.3. Периодические издания:**

Периодические издания - не предусмотрены.

## **5. Перечень ресурсов информационно-телекоммуникационной сети «Интернет», необходимых для освоения дисциплины.**

Электронная система библиотек «Лань»

1. [http://e.lanbook.com/books/element.php?p11\\_id=32](http://e.lanbook.com/books/element.php?p11_id=32)

2. [http://e.lanbook.com/books/element.php?p11\\_id=33](http://e.lanbook.com/books/element.php?p11_id=33)

3. [http://e.lanbook.com/books/element.php?p11\\_id=29](http://e.lanbook.com/books/element.php?p11_id=29)

4. [http://e.lanbook.com/books/element.php?p11\\_id=2786](http://e.lanbook.com/books/element.php?p11_id=2786)

5. [http://e.lanbook.com/books/element.php?p11\\_id=2231](http://e.lanbook.com/books/element.php?p11_id=2231)

## **7. Методические указания для обучающихся по освоению дисциплины.**

Текущий контроль осуществляется преподавателем, ведущим практические занятия на основе выполнения студентами домашних заданий и ответов у доски.

Итоговый контроль осуществляется в форме зачёта и экзамена.

На лабораторных занятиях контроль осуществляется при ответе у доски и при проверке домашних заданий.

Самостоятельная работа студентов заключается в еженедельном выполнении домашних заданий, работе с литературой.

В освоении дисциплины инвалидами и лицами с ограниченными возможностями здоровья большое значение имеет индивидуальная учебная работа (консультации) – дополнительное разъяснение учебного материала.

Индивидуальные консультации по предмету являются важным фактором, способствующим индивидуализации обучения и установлению воспитательного контакта между преподавателем и обучающимся инвалидом или лицом с ограниченными возможностями здоровья.

## **8. Перечень информационных технологий, используемых при осуществлении образовательного процесса по дисциплине.**

### **8.1 Перечень информационных технологий.**

– Сбор, хранение, систематизация и выдача учебной и научной информации;

- Обработка текстовой, графической и эмпирической информации;
- Подготовка, конструирование и презентация итогов исследовательской и аналитической деятельности;
- Использование электронных презентаций при проведении практических занятий;
- Работа с информационными справочными системами;
- Использование электронной почты преподавателей и обучающихся для рассылки, переписки и обсуждения возникших учебных проблем.

## **8.2 Перечень необходимого программного обеспечения.**

- Офисный пакет приложений Microsoft Office.

## **8.3 Перечень информационных справочных систем:**

1. Электронная библиотечная система eLIBRARY.RU (<http://www.elibrary.ru>)

## **9. Материально-техническая база, необходимая для осуществления образовательного процесса по дисциплине.**

№	Вид работ	Материально-техническое обеспечение дисциплины (модуля) и оснащенность
1.	Лекционные занятия	Лекционная аудитория, специально оборудованная мультимедийными демонстрационными комплексами, учебной мебелью
2.	Лабораторные занятия	Помещение для проведения лабораторных занятий оснащенное учебной мебелью, доской маркером или мелом
3.	Групповые (индивидуальные) консультации	Помещение для проведения групповых (индивидуальных) консультаций, учебной мебелью, доской маркером или мелом
4.	Текущий контроль, промежуточная аттестация	Помещение для проведения текущей и промежуточной аттестации, оснащенное учебной мебелью.
5.	Самостоятельная работа	Кабинет для самостоятельной работы, оснащенный компьютерной техникой с возможностью подключения к сети «Интернет», программой экранного увеличения и обеспеченный доступом в электронную информационно-образовательную среду университета

**Рецензия**  
на рабочую программу дисциплины  
**«Теоретическая механика»**  
по специальности 01.05.01 Фундаментальная математика и механика,  
очной формы обучения.  
Составитель рабочей программы:  
профессор кафедры теории функций ФГБОУ ВО «КубГУ» Щербаков Е.А.

Рабочая программа полностью соответствует требованиям ФГОС ВО по специальности 01.05.01 Фундаментальная математика и механика.

Рабочая программы содержит тематический план, который раскрывает последовательность изучения тем и разделов программы, с указанием практических часов. Информация о видах и объеме учебной работы содержит тематику лекционных занятий и лабораторных работ, призванных сформировать у студентов базовые знания и формирование основных навыков, необходимых для решения задач, возникающих в практической деятельности.

Содержащийся перечень и количество практических занятий достаточен для формирования уровня подготовки, определенного требованиями ФГОС.

Перечень тем и разделов, которые должны изучить слушатели, а также основные требования к уровню подготовки слушателей объему знаний и умений, которым они должны обладать по каждой из перечисленных тем.

Самостоятельные задания развивают знания, умения и навыки, полученные в результате изучения предмета.

Перечень средств обучения исчерпывающий и соответствует предъявляемым требованиям.

Список литературы содержит достаточный состав источников, необходимых для качественного обучения студентов.

Рабочая программа дисциплины «Теоретическая механика» способствует приобретению и развитию умений и навыков для решения профессиональных задач методами теории функций комплексного переменного, формированию компетентного специалиста.

Рецензент,  
Гусаков В.А.,  
канд. физ. – мат. наук,  
директор ООО «Просвещение Юг».



*Гусаков В.А.*