

МИНИСТЕРСТВО НАУКИ И ВЫСШЕГО ОБРАЗОВАНИЯ РОССИЙСКОЙ
ФЕДЕРАЦИИ
Федеральное государственное бюджетное образовательное учреждение
высшего образования
«КУБАНСКИЙ ГОСУДАРСТВЕННЫЙ УНИВЕРСИТЕТ»
Факультет педагогики, психологии и коммуникативистики

УТВЕРЖДАЮ



Проректор по учебной работе, качеству
образования – первый проректор

Хагуров Т.А.

«31» мая 2019г.

РАБОЧАЯ ПРОГРАММА ДИСЦИПЛИНЫ (МОДУЛЯ)

Б1.О.07.03 Графика

Направление подготовки 44.03.05 Педагогическое образование
(с двумя профилями подготовки)

Направленность (профиль) Технологическое образование, Физика

Форма обучения *очная*

Квалификация *бакалавр*

Краснодар 2019

Рабочая программа дисциплины ГРАФИКА
составлена в соответствии с федеральным государственным
образовательным стандартом высшего образования (ФГОС ВО) по
направлению подготовки / специальности 44.03.05 Педагогическое
образование (с двумя профилями подготовки)

Программу составил(и):
А.Г. Хентонен, канд.пед.наук, доцент



подпись

Рабочая программа дисциплины Графика утверждена на заседании кафедры
технологии и предпринимательства
протокол № 8 «21» мая 2019 г.
Заведующий кафедрой (разработчика) Сажина Н.М.



подпись

Рабочая программа обсуждена на заседании кафедры технологии и
предпринимательства
протокол № 8 «21» мая 2019 г.
Заведующий кафедрой (выпускающей) Сажина Н.М.



подпись

Утверждена на заседании учебно-методической комиссии факультета
педагогики, психологии и коммуникативистики
протокол № 10 «22» мая 2019 г.
Председатель УМК факультета Гребенникова В.М.



подпись

Рецензенты:
Жирма Е.Н., директор МБОУ СОШ №61 г.Краснодара
Голубь М.С., канд.пед.наук, доцент, доцент кафедры ДПП ФППК КубГУ

1 Цели и задачи изучения дисциплины (модуля).

1.1 Цель освоения дисциплины.

Основная *цель* преподавания дисциплины «Графика» – развитие у студентов личностных качеств, а также формирование общепрофессиональных и профессиональных компетенций в соответствии с требованиями ФГОС ВО с учетом специфики профиля подготовки, основанных на графической культуре и грамотности. Дисциплина способствует развитию пространственного воображения и конструктивно-геометрического мышления студентов, получение геометрических сведений об объектах проецирования, а также ориентирована на приобретение практических начертательных навыков и представление возможности преподавать эти навыки учащимся средних школ. Условиями успешного овладения техническими знаниями являются умение читать чертежи и знание правил выполнения и оформления чертежей.

1.2 Задачи дисциплины.

- формирование у студентов базовых знаний и умений по теории и практике чтения и выполнения чертежей различного назначения;
- развитие пространственного воображения и конструктивно-геометрического мышления студентов на основе анализа конструктивных особенностей формы объектов, геометрических сведений об объектах проецирования;
- раскрытие в процессе обучения творческого потенциала за счет использования различных по типу и сложности графических и практических заданий.

1.3 Место дисциплины (модуля) в структуре образовательной программы.

Дисциплина «Графика» (Б1.О.07.03) относится к обязательной части Блока 1 "Дисциплины (модули)" учебного плана модуля «Основы предметных знаний по профилю «Технология».

Для освоения данной дисциплины необходимы знания средней школы по геометрии и черчению. Дисциплина «Графика» является основой для изучения дисциплин естественнонаучного и профессионального циклов, таких как: «Машиноведение», «Механика», «Обработка конструкционных материалов», «Практикум по обработке конструкционных материалов» «Специальное рисование», «Техническое творчество», «Технологический практикум».

1.4 Перечень планируемых результатов обучения по дисциплине (модулю), соотнесенных с планируемыми результатами освоения образовательной программы.

Изучение данной учебной дисциплины направлено на формирование у обучающихся общепрофессиональных, профессиональных компетенций (ОПК-2; ОПК-8)

№ п.п.	Индекс компет енции	Содержание компетенции (или её части)	В результате изучения учебной дисциплины обучающиеся должны		
			знать	уметь	владеть
1.	ОПК-2	Способен участвовать в разработке основных и дополнительных образовательных программ, разрабатывать отдельные их компоненты (в том числе с использованием	Знание социальной значимости учителя технологии в формировании графической культуры учащихся	Умение проектировать уроки технологии, направленные на формирование графических знаний и умений у обучающихся	Способен решать технические задачи графическим путем. Владеет графическими знаниями и умениями осуществлять

№ п.п.	Индекс компетенции	Содержание компетенции (или её части)	В результате изучения учебной дисциплины обучающиеся должны		
			знать	уметь	владеть
		информационно-коммуникационных технологий)			свою профессиональную деятельность
2	ОПК-8	Способен осуществлять педагогическую деятельность на основе специальных научных знаний	Знание способов и средств формирования графической культуры обучающихся, основанных на сотрудничестве, поддержке активности и инициативности, самостоятельности обучающихся, развитие у них творческих способностей в решении графических задач	Умение организовать освоение графических навыков у обучающихся на основе сотрудничества, поддержки активности и инициативности, развития у них творческих способностей	Способен организовать сотрудничество обучающихся, поддерживать активность и инициативность, самостоятельность обучающихся, развивать их творческие способности в процессе изучения черчения

В процессе изучения дисциплины (модуля) студент должен **знать:**

- историю графики и применения ее в деятельности человека;
- методы проецирования: ортогональные и комплексные чертежи;
- правила построения эпюров, точки, прямые и плоскости;
- классификацию кривых линий и поверхностей, форм предмета;
- классификацию разрезов и сечений, условности обозначений и изображений;
- назначение и образование выносных элементов;
- классификацию наглядных изображений, образование и назначение аксонометрических изображений;
- назначение технического рисунка, отличия его от художественного;
- виды конструкторских документов, используемых при проектировании изделий;
- государственные стандарты (ГОСТ), виды графической документации, правила оформления чертежей;
- правила построения сопряжений, циркульных овалов, лекальных кривых;
- изображения в проективной графике;
- правила построения чертежей и эскизов деталей машин и их элементов, соединений и передач;
- правила вычерчивания кинематических и электрических схем;
- элементы архитектурно-строительной графики: планы, разрезы, правила их выполнения;
- общие сведения о графическом дизайне и компьютерной графике.

Уметь:

- строить эпюры точек, расположенных в различных углах пространства и отстоящих от плоскостей проекций на каком-либо расстоянии;
- строить эпюры прямой и её следы, определяя через какие углы пространства проходит прямая;
- определять взаимное расположение прямых;
- строить проекции плоской фигуры;
- пользоваться способами преобразования изображений;
- определять точки пересечения плоской фигуры с прямой, линию пересечения плоскостей;
- строить сечение и разрезы поверхности плоскостью;
- строить развертки поверхностей;
- строить лекальные и циркульные кривые;
- строить аксонометрические проекции.

Владеть навыками:

- чтения и выполнения несложных чертежей различного назначения;
- использования графических изображений в профессиональной педагогической и творческой деятельности.

2. Структура и содержание дисциплины.

2.1 Распределение трудоёмкости дисциплины по видам работ.

Общая трудоёмкость дисциплины составляет 5 зач.ед. (180 часов), их распределение по видам работ представлено в таблице (для студентов ОФО).

Вид учебной работы		Всего часов	Семестры (часы)	
			5	6
Контактная работа, в том числе:				
Аудиторные занятия (всего):		90	42	48
Занятия лекционного типа		30	10	20
Лабораторные занятия		-	-	-
Занятия семинарского типа (семинары, практические занятия)		60	32	28
Иная контактная работа:				
Контроль самостоятельной работы (КСР)		12	6	6
Промежуточная аттестация (ИКР)		0,5	0,2	0,3
Самостоятельная работа, в том числе:		64,8	33,8	31
<i>Проработка учебного (теоретического) материала</i>		4	2	2
<i>Расчетно-графическая работа</i>		28,4	14,9	13,5
<i>Выполнение индивидуальных заданий (подготовка сообщений, презентаций)</i>		28,4	14,9	13,5
<i>Подготовка к текущему контролю</i>		4	2	2
Контроль:				
Подготовка к экзамену		35,7	-	35,7
Общая трудоемкость	час.	180	72	108
	в том числе контактная работа	88,5	38,2	50,3
	зач. ед	5	2	3

2.2 Структура дисциплины:

Распределение видов учебной работы и их трудоемкости по разделам дисциплины.

Разделы дисциплины, изучаемые в 5, 6 семестрах (очная форма)

Разделы дисциплины, изучаемые в 5 семестре

№ раз-дела	Наименование разделов	Количество часов				
		Всего	Аудиторная работа			Внеаудиторная работа
			Л	ПЗ	ЛР	СРС
1	2	3	4	5	6	7
1	Общие сведения дисциплины. Изображение кривых линий, сопряжение.	32	4	16		12
2	Проецирование	33,8	6	16		11,8
	Итого по дисциплине:	65,8	10	32		23,8
	Контроль самостоятельной работы (КСР)	6				
	Промежуточная аттестация (ИКР)	0,2				
	Подготовка к текущему контролю	-				
	Общая трудоемкость по дисциплине	72				

Разделы дисциплины, изучаемые в 6 семестре

№ раз-дела	Наименование разделов	Количество часов				
		Всего	Аудиторная работа			Внеаудиторная работа
			Л	СРС	ЛР	СРС
1	2	3	4	5	6	7
1	Изображение многогранников.	14	4	6		4
2	Аксонометрия.	18	6	8		4
3	Технический рисунок. Основы машиностроительного черчения.	18	6	8		4
4	Соединение деталей. Архитектурно-строительное черчение. Схемы.	16	4	6		6
	Итого:	66	20	28		18
	Контроль самостоятельной работы (КСР)	6				
	Промежуточная аттестация (ИКР)	0,3				
	Подготовка к текущему контролю	35,7				
	Общая трудоемкость по дисциплине	108				

Примечание: Л – лекции, ПЗ – практические занятия / семинары, ЛР – лабораторные занятия, СРС – самостоятельная работа студента

2.3 Содержание разделов дисциплины:

2.3.1 Занятия лекционного типа.

№	Наименование	Содержание разделов	Форма текущего
---	--------------	---------------------	----------------

разд ела	модуля	(модуля)	контроля
1	2	3	4
1	Общие сведения дисциплины. Изображение кривых линий, сопряжение.	Тема 1. Введение. Краткий исторический очерк развития графики. Правила оформления чертежей. Тема 2. Лекальные и циркульные кривые Тема 3. Геометрические построения.	<i>Тестирование (Т)</i>
2	Проецирование	Тема 4. Основные сведения о проецировании: центральное, параллельное. Проекция точки, прямых, плоскости. Тема 5. Проецирование многогранников. Определение. Проекция точки на поверхности геометрического тела. Тема 6. Проекция окружности в аксонометрии.	<i>Тестирование (Т)</i>
3	Изображение многогранников.	Тема 7. Сечение многогранников плоскостью. Тема 8. Способы построения разверток многогранных поверхностей. Построение линий среза. Тема 9. Кривые поверхности. Определение. Сечение кривых поверхностей плоскостями.	<i>Тестирование (Т)</i>
4	Аксонометрия.	Тема 10. Пересечение поверхностей тел плоскостями и прямыми. Взаимное пересечение поверхностей Тема 11. Аксонометрические проекции. Тема 12. Изображения, применяемые на чертежах: виды, сечения, разрезы.	<i>Тестирование (Т)</i>
5	Технический рисунок. Основы машиностроительного черчения.	Тема 13. Технический рисунок. Тема 14. Комбинированные изображения. Тема 15. Особенности машиностроительного черчения: виды изделий, виды конструкторских документов. Условности и упрощения на чертежах.	<i>Тестирование (Т)</i>

6	Соединение деталей. Архитектурно-строительное черчение. Схемы.	Тема 16. Классификация размеров. Способы нанесения размеров. Тема 17. Основные сведения о резьбе. Крепежные изделия. Тема 18. Виды назначений сборочных единиц. Спецификация. Тема 19. Чертежи сварных изделий. Тема 20. Архитектурно-строительные чертежи. Тема 21. Схемы.	<i>Тестирование (Т)</i>
---	---	--	-------------------------

2.3.2 Занятия семинарского типа.

№	Наименование раздела	Тематика практических занятий (семинаров)	Форма текущего контроля
1	2	3	4
1.	Общие сведения дисциплины. Изображение кривых линий, сопряжение.	Лекальные кривые. Построение параболы, гиперболы, циклоиды. Лекальные кривые. Построение спирали Архимеда, синусоиды, эвольвенты. Циркульные кривые. Построение овала, овоида, завитков. Сопряжения линий. Построение делала. Построение уклонов. Построение конусности.	расчетно-графического задания (РГЗ)
2.	Проецирование	Проецирование точки и прямой с заданными координатами. Проецирование окружности	расчетно-графического задания (РГЗ)
3.	Изображение многогранников.	Проецирование многогранников (конус, призма, пирамида, цилиндр). Сечение многогранников плоскостью. Построение разверток многогранных поверхностей (конус, цилиндр). Построение разверток многогранных поверхностей (пирамиды, призмы). Построение усеченных многогранников.	расчетно-графического задания (РГЗ)
4.	Аксонометрия.	Изображение деталей в аксонометрической проекции. Изображение детали с сечением. Изображение детали с разрезом	расчетно-графического задания (РГЗ)
5.	Технический рисунок. Основы машиностроительного черчения.	Технический рисунок. Изображение детали с точечной тенью. Изображение детали с сеточной тенью. Комбинированные изображения. Изображение чертежа (машиностроительное черчение)	расчетно-графического задания (РГЗ)
6.	Соединение деталей. Архитектурно-	Изображение крепежных изделий (винтовое). Изображение крепежных	расчетно-графического

строительное черчение. Схемы.	изделий с помощью шурупа. Виды назначений сборочных единиц. Спецификация. Построение чертежей сварных изделий. Построение чертежей сварных изделий. Построение архитектурно-строительного чертежа. Построение кинематической схемы.	задания (РГЗ)
----------------------------------	---	---------------

2.3.3 Лабораторные занятия.

Лабораторные занятия - не предусмотрены

2.3.4 Примерная тематика курсовых работ (проектов)

Курсовые работы - не предусмотрены

2.4 Перечень учебно-методического обеспечения для самостоятельной работы обучающихся по дисциплине (модулю)

№	Вид СРС	Перечень учебно-методического обеспечения дисциплины по выполнению самостоятельной работы
1	2	3
1	<i>Проработка учебного (теоретического) материала</i>	Методические указания по организации самостоятельной работы по дисциплине «Графика», утвержденные кафедрой технологии и предпринимательства Хентонен А.Г. Геометрическое черчение: учеб.-метод.пособие. Краснодар: КубГУ, 2016. 84 с. Чекмарев А.А. Начертательная геометрия и черчение. М.: Юрайт, 2013. 471 с. Боголюбов С.К. Инженерная графика. – М.: Машиностроение, 2009. 392 с. / электронный ресурс КубГУ: www.biblioclub.ru . Изд-во Лань. Левицкий В.С. Машиностроительное черчение и автоматизация выполнения чертежей. М.: ЮРАЙТ, 2011. 436 с. // Электронный ресурс www.biblioclub.ru
2	<i>Расчетно-графическая работа</i>	Методические рекомендации по решению выполнению расчетно-графических заданий, утвержденные кафедрой технологии и предпринимательства Хентонен А.Г. Геометрическое черчение: учеб.-метод.пособие. Краснодар: КубГУ, 2016. 84 с.
3	<i>Выполнение индивидуальных заданий (подготовка сообщений, презентаций)</i>	Методические рекомендации по решению выполнению расчетно-графических заданий, утвержденные кафедрой технологии и предпринимательства Хентонен А.Г. Геометрическое черчение: учеб.-метод.пособие. Краснодар: КубГУ, 2016. 84 с.
	<i>Подготовка к текущему контролю</i>	Хентонен А.Г. Геометрическое черчение: учеб.-метод.пособие. Краснодар: КубГУ, 2016. 84 с. Чекмарев А.А. Начертательная геометрия и черчение. М.: Юрайт, 2013. 471 с. Боголюбов С.К. Инженерная графика. – М.: Машиностроение, 2009. 392 с. / электронный ресурс КубГУ: www.biblioclub.ru . Изд-во Лань. Левицкий В.С. Машиностроительное черчение и

Учебно-методические материалы для самостоятельной работы обучающихся из числа инвалидов и лиц с ограниченными возможностями здоровья (ОВЗ) предоставляются в формах, адаптированных к ограничениям их здоровья и восприятия информации:

Для лиц с нарушениями зрения:

- в печатной форме увеличенным шрифтом,
- в форме электронного документа,

Для лиц с нарушениями слуха:

- в печатной форме,
- в форме электронного документа.

Для лиц с нарушениями опорно-двигательного аппарата:

- в печатной форме,
- в форме электронного документа,

Данный перечень может быть конкретизирован в зависимости от контингента обучающихся.

3. Образовательные технологии.

Для достижения поставленных целей преподавания дисциплины реализуются следующие средства, способы и организационные мероприятия:

– изучение теоретического материала дисциплины на лекциях с использованием компьютерных технологий: лекция-визуализация;

– самостоятельное изучение теоретического материала дисциплины с использованием *Internet*-ресурсов, информационных баз, методических разработок, специальной учебной и научной литературы: проблемная лекция/семинар;

– закрепление теоретического материала при выполнении графических, проблемно-ориентированных, поисковых заданий.

Для лиц с ограниченными возможностями здоровья предусмотрена организация консультаций с использованием электронной почты.

4. Оценочные и методические материалы

4.1 Оценочные средства для текущего контроля успеваемости и промежуточной аттестации

Оценочные средства предназначены для контроля и оценки образовательных достижений обучающихся, освоивших программу учебной дисциплины «название дисциплины».

Оценочные средства включает контрольные материалы для проведения **текущего контроля** в форме тестовых заданий, вопросы для устного (письменного) опроса по вопросам коллоквиума, реферат и **промежуточной аттестации** в форме вопросов к зачету.

Оценочные средства для инвалидов и лиц с ограниченными возможностями здоровья выбираются с учетом их индивидуальных психофизических особенностей.

– при необходимости инвалидам и лицам с ограниченными возможностями здоровья предоставляется дополнительное время для подготовки ответа на экзамене;

– при проведении процедуры оценивания результатов обучения инвалидов и лиц с ограниченными возможностями здоровья предусматривается использование технических средств, необходимых им в связи с их индивидуальными особенностями;

– при необходимости для обучающихся с ограниченными возможностями здоровья и инвалидов процедура оценивания результатов обучения по дисциплине может проводиться в несколько этапов.

Процедура оценивания результатов обучения инвалидов и лиц с ограниченными возможностями здоровья по дисциплине (модулю) предусматривает предоставление информации в формах, адаптированных к ограничениям их здоровья и восприятия информации:

Для лиц с нарушениями зрения:

- в печатной форме увеличенным шрифтом,
- в форме электронного документа.

Для лиц с нарушениями слуха:

- в печатной форме,
- в форме электронного документа.

Для лиц с нарушениями опорно-двигательного аппарата:

- в печатной форме,
- в форме электронного документа.

Данный перечень может быть конкретизирован в зависимости от контингента обучающихся.

Структура оценочных средств для текущей и промежуточной аттестации

№ п/п	Контролируемые разделы (темы) дисциплины*	Код контролируемой компетенции (или ее части)	Наименование оценочного средства	
			Текущий контроль	Промежуточная аттестация
1	Общие сведения дисциплины. Изображение кривых линий, сопряжение.	ОПК-2 ОПК-8	- Тест по разделу - расчетно-графического задания (РГЗ)	<i>Вопрос на зачете 1-38</i>
2	Проецирование	ОПК-2 ОПК-8	- Тест по разделу - расчетно-графического задания (РГЗ)	<i>Вопрос на зачете 39-54</i>
3	Изображение многогранников.	ОПК-2 ОПК-8	- Тест по разделу - расчетно-графического задания (РГЗ)	<i>Вопрос на экзамене 1-21</i>
4	Аксонометрия.	ОПК-2 ОПК-8	- Тест по разделу - расчетно-графического задания (РГЗ)	<i>Вопрос на экзамене 22-28</i>
5	Технический рисунок. Основы машиностроительного черчения.	ОПК-2 ОПК-8	- Тест по разделу - расчетно-графического задания (РГЗ)	<i>Вопрос на экзамене 29-35</i>
5	Соединение деталей. Архитектурно-строительное черчение.	ОПК-2 ОПК-8	- Тест по разделу - расчетно-графического	<i>Вопрос на экзамене 36-61</i>

	Схемы.		задания (РГЗ)	
--	--------	--	---------------	--

Показатели, критерии и шкала оценки сформированных компетенций

Код и наименование компетенций	Соответствие уровней освоения компетенции планируемым результатам обучения и критериям их оценивания		
	пороговый	базовый	продвинутый
	Оценка		
	Удовлетворительно /зачтено	Хорошо/зачтено	Отлично /зачтено
ОПК-2 - Способен участвовать в разработке основных и дополнительных образовательных программ, разрабатывать отдельные их компоненты (в том числе с использованием информационно-коммуникационных технологий)	Знает: общие требования к разработке основных и дополнительных образовательных программ, разрабатывать отдельные их компоненты (в том числе с использованием информационно-коммуникационных технологий)	Знает: особенности разработки основных и дополнительных образовательных программ, разрабатывать отдельные их компоненты (в том числе с использованием информационно-коммуникационных технологий)	Знает: понятие и сущность, механизм разработки основных и дополнительных образовательных программ, разрабатывать отдельные их компоненты (в том числе с использованием информационно-коммуникационных технологий)
	Умеет: применять общие требования в разработке основных и дополнительных образовательных программ, разрабатывать отдельные их компоненты (в том числе с использованием информационно-коммуникационных технологий)	Умеет: применять нормативные требования в разработке основных и дополнительных образовательных программ, разрабатывать отдельные их компоненты (в том числе с использованием информационно-коммуникационных технологий)	Умеет: применять современные формы разработки основных и дополнительных образовательных программ, разрабатывать отдельные их компоненты (в том числе с использованием информационно-коммуникационных технологий)
	Владеет: основами разработки основных и дополнительных образовательных программ, разрабатывать отдельные их	Владеет: технологией разработки основных и дополнительных образовательных программ, разрабатывать	Владеет: навыками современных способов к разработке основных и дополнительных образовательных программ, разрабатывать отдельные их

	компоненты (в том числе с использованием информационно-коммуникационных технологий)	отдельные их компоненты (в том числе с использованием информационно-коммуникационных технологий)	компоненты (в том числе с использованием информационно-коммуникационных технологий)
ОПК-8 - Способен осуществлять педагогическую деятельность на основе специальных научных знаний	Знает: роль и место педагогическую деятельность на основе специальных научных знаний	Знает: особенности организации педагогической деятельности на основе специальных научных знаний	Знает: понятие и сущность организации педагогической деятельности на основе специальных научных знаний
	Умеет: организовать базовые виды педагогической деятельности на основе специальных научных знаний	Умеет: применять различные виды урочной и внеурочной деятельности на уроках технологии и физики для достижения обучающимися на основе специальных научных знаний	Умеет: применять современные виды педагогической деятельности на основе специальных научных знаний
	Владеет: основами работы с различными видами педагогической деятельности на основе специальных научных знаний	Владеет: технологией использования различных видов педагогической деятельности на основе специальных научных знаний	Владеет: навыками организации современных видов педагогической деятельности на основе специальных научных знаний

Типовые контрольные задания или иные материалы, необходимые для оценки знаний, умений, навыков и (или) опыта деятельности, характеризующих этапы формирования компетенций в процессе освоения образовательной программы:

Тест № 1

Инструкция для студентов: тест состоит из 20 вопросов. На его выполнение отводится 15 минут. Чтобы ответить на вопросы, приведенные в таблице 1.1, нужно предварительно изучить ГОСТы 2.301-68, 2.302-68, 2.303-68, 2.304-68. Предложенные задания рекомендуется выполнять по порядку. Если студенту задание не удастся выполнить самостоятельно, советуем обратиться к учебнику по инженерной графике и более внимательно прочитать содержание темы, относящейся к поставленному вопросу. Ответы на вопросы дать в виде чисел по приведенной форме:

№ вопроса				
№ ответа				

и так далее.

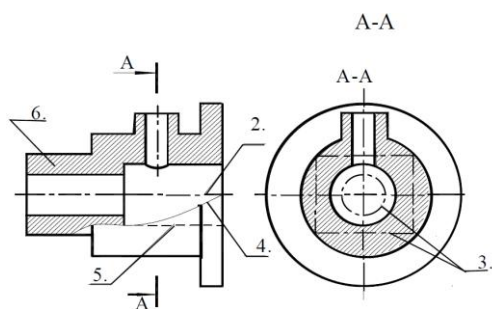





Рис.1.1.

№	Вопросы	Ответы
1	Какое назначение имеет сплошная волнистая линия?	1.Линии сечений. 2.Линии обрыва. 3.Линия выносная
2	Как называется линия, обозначенная на чертеже (рис.1.1) цифрой 2?	1.Штрих-пунктирная тонкая. 2. Штрих-пунктирная утолщенная 3.Штриховая
3	Какое назначение имеет тонкая сплошная линия?	1.Линии разграничения вида и разреза. 2.Линии сечений. 3.Линии штриховки.
4	Зависит ли величина наносимых размеров на чертеже от величины масштаба?	1. Да. 2. Нет.
5	Какой из заданных чертежей выполнен в масштабе 2:1?	
6	Какой из заданных чертежей выполнен в масштабе 1:2?	
7	Какие размеры имеет лист формата А4 ?	1. 594x841. 2. 297x210 3. 297x420
8	Какое расположение формата А4 правильное?	
9	Каким образом можно получить дополнительные форматы?	1. Увеличением сторон на величину, кратную размерам формата А4. 2. Увеличением сторон формата А4 в дробное число раз.
10	На каком чертеже правильно проведены центровые линии?	
11	Какой длины следует наносить штрихи линии 5? (рис.1.1)	1. 2 – 8. 2. 5 – 30.

12	Какую длину имеют штрихи разомкнутой линии 1? (рис.1.1)	3. 8 – 20.
13	Можно ли на одном и том же чертеже проводить линии видимого контура разной толщины?	1. Да. 2. Нет.
14	Какое расстояние нужно брать между штрихами в линии 2 (рис.1.1)	1. 3–5 2. 1--2 3. ГОСТ 2.303-68
15	Какое расстояние нужно брать между штрихами в линии 5? (рис.1.1.)	
16	В соответствии с правилами какого ГОСТа используются масштабы изображений детали и их обозначение на чертежах?	1. ГОСТ 2.301-68 2. ГОСТ 2.302-68 3. ГОСТ 2.303-68
17	Какой из указанных масштабов является масштабом уменьшения?	1. М 1:2. 2. М 2:1
18	Укажите размеры основного формата?	1. 297x420. 2. 294x631
19	На каком формате основная надпись размещается только вдоль короткой стороны?	1. А2. 2. А3. 3. А4.
20	На каком из чертежей правильно проведена осевая линия?	1.  2.  3. 

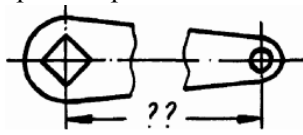
Тест № 2

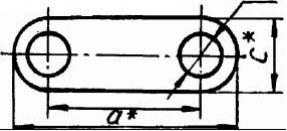
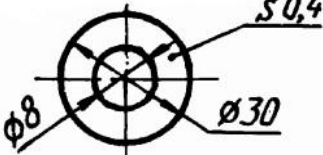
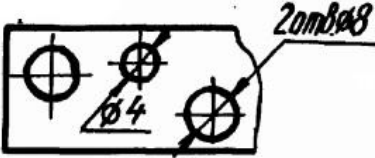
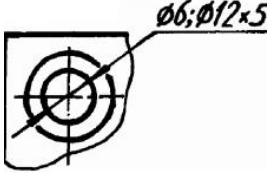
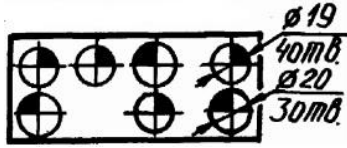
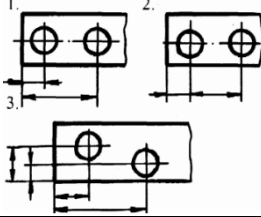
Инструкция для студентов: тест состоит из 40 вопросов. На его выполнение отводится 35 минут. Чтобы ответить на вопросы приведенные в таблице 3.1 нужно ознакомиться с ГОСТ 2.107-68. Если студенту задание не удастся выполнить самостоятельно, советуем обратиться к учебнику по инженерной графике и более внимательно прочитать содержание темы, относящейся к поставленному вопросу. Ответы на вопросы дать в виде чисел по приведенной форме:



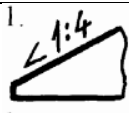
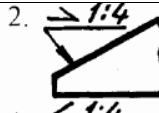





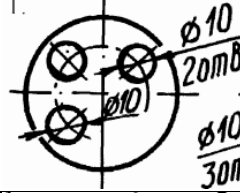

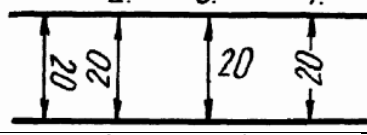


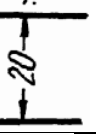





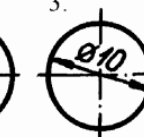
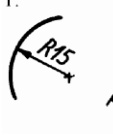

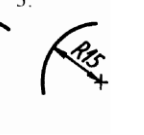
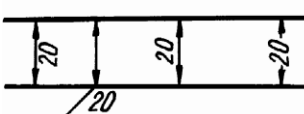
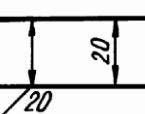
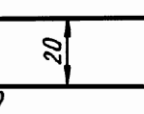



№ вопроса				
№ ответа				

и так далее.

№	Вопросы	Ответы
1	Что является основанием для определения величины изображенного изделия?	1. масштаб 2. размерные линии 3. размерные числа
2	Перечислить факторы от которых зависит задание размеров.	1. формат чертежа 2. масштаб чертежа 3. конструкция изделия

		4. технология изготовления изделия
3	Какие размеры являются рабочими?	1. по которым вычерчивают чертеж изделия. 2. по которым изготавливают изделие.
4	В каких единицах обозначают линейные размеры на чертеже?	1. см. 2. км. 3. мм.
5	Зависит ли количество размеров на чертеже детали от способа нанесения размеров	1. да 2. нет.
6	Как проводят размерную линию для указания размера отрезка?	1. совпадающую с данным отрезком 2. параллельно отрезку 3. под углом к отрезку
7	Указать минимальное расстояние между размерной линией и линией контура.	1. 7 мм. 2. 15 мм. 3. 10 мм.
8	На какую величину выносные линии должны выходить за концы стрелок?	1. 10 ... 15 мм. 2. 1 ... 5 мм. 3. 5 ... 10 мм.
9	Необходимо ли избегать пересечения размерных линий?	1. да 2. нет 3. по желанию
10	Какое место должно занимать размерное число относительно размерной линии?	1. в разрыве размерной линии 2. над размерной линией 3. под размерной линией
11	Каким образом предпочтительно наносить размерные линии?	1. внутри контура изображения 2. вне контура изображения
12	Какие размеры называются справочными?	1. размеры необходимые для изготовления детали 2. размеры неиспользуемые при изготовлении детали
13	Какое число размеров необходимо иметь на чертеже детали?	1. минимальное, но достаточное для изготовления и контроля детали 2. максимальное, позволяющее иметь размеры каждого элемента на всех изображениях чертежа
14	Прерывают ли размерную линию при изображении детали с разрывом? 	1. да 2. нет
15	От чего зависит величина стрелок размерной линии?	1. от длины размерной линии 2. от толщины линии видимого контура изображения 3. от масштаба изображения 4. от размера формата
16	В каких случаях допускается заменять стрелки на размерных линиях засечками или точками?	1. при большом количестве размеров на чертеже 2. для выделения стандартных размеров 3. при недостатке места для стрелок

17	<p>Допускается ли у линейных размеров применять в качестве размерного числа простые дроби?</p>	<p>1. да 2. нет</p>
18	<p>Допускается ли разделять и пересекать размерное число какими бы то ни было линиями чертежа?</p>	<p>1. да 2. нет</p>
19	<p>Рекомендуется ли нанесение размеров a^* и c^* в приведенном примере?</p> 	<p>1. да 2. нет</p>
20	<p>Что обозначает знак S на изображении детали?</p> 	<p>1. наличие резьбы 2. толщина детали 3. обозначает поверхность, подлежащую покрытию.</p>
21	<p>Правильно ли на чертеже сделана запись о количестве отверстий?</p> 	<p>1. да 2. нет</p>
22	<p>Что означает запись на чертеже детали?</p> 	<p>1. два варианта глухого гнезда 2. наличие раззенковки 3. наличие цилиндрического выступа</p>
23	<p>Что означают на чертеже знаки, нанесенные на отверстиях детали?</p> 	<p>1. обозначение глухих и сквозных отверстий 2. наличие нескольких групп отверстий, близких по размеру</p>
24	<p>Какая база называется конструкторской?</p>	<p>1. сочетание поверхностей, линий или точек, определяющие положение детали при обработке 2. сочетание поверхностей, линий или точек, определяющие положение детали в механизме.</p>
25	<p>Указать чертеж на котором используется цепной способ нанесения размеров.</p>	
26	<p>Какой способ нанесения размеров на чертеже?</p>	<p>1. от общей базы 2. цепной способ</p>

		3. координатный способ
27	27 Указать чертеж, на котором правильно выясняется положение центра отверстия детали.	1. 
28	28 Что означает знак \square перед размерным числом?	1. в основании окружность 2. в основании квадрат 3. в основании прямоугольник
29	29 На каком чертеже уклон прямой обозначен правильно?	1.  2.  3.  4. 
30	30 На каком чертеже размер длины детали нанесен правильно?	1.  2.  3. 
31	31 На каком чертеже размеры одинаковых элементов детали проставлены правильно?	1.  2. 
32	32 В каком случае размерное число нанесено правильно?	1.  2.  3.  4. 
33	33 В каком примере размер нанесен правильно?	1.  2.  3. 
34	34 На каком рисунке размер диаметра окружности нанесен правильно?	1.  2.  3. 
35	35 На каком рисунке размер радиуса дуги проставлен правильно?	1.  2.  3. 
36	36 На каком рисунке размерное число нанесено правильно?	1.  2.  3.  4. 
37	37 На каком рисунке размеры радиусов нанесены правильно?	1.  2. 

38	На каком чертеже размеры детали нанесены правильно?	
39	В каком случае не допускается нанесение размеров?	1. на невидимом контуре чертежа 2. на заштрихованном поле чертежа.
40	Что означает знак перед размерным числом?	1. уклон 2. конусность

Тест № 3

1. Закончите мысль: Аксонометрической проекцией называется...	2. Изобразите оси в прямоугольной изометрической проекции и обозначьте углы между ними.
3. Выберите правильный ответ. Коэффициенты искажения по аксонометрическим осям равны 1: а) в фронтальной диметрической проекции; б) в прямоугольной изометрической проекции	4. Укажите действительные коэффициенты искажения по осям фронтальной диметрической проекции
5. Определите и укажите, где правильно обозначены коэффициенты искажения по аксонометрическим осям для каждой из аксонометрической проекции.	6. Определите, в какой аксонометрической проекции изображена деталь:
7. Закончите мысль: Фронтальной диметрической проекцией называется...	8. Изобразите оси в прямоугольной диметрической аксонометрии и обозначьте углы между ними.
9. Выберите из предложенных коэффициенты искажения по осям фронтальной диметрической проекции: а) 1; 0,5; 1; б) 1; 1; 1; в) 0,82; 0,82; 0,82; г) 1; 1; 0,5.	10. Определите, в какой аксонометрической проекции изображена деталь:
11. Выберите из предложенных коэффициенты прямоугольной изометрической проекции: а) 1; 1; 1;	12. Закончите мысль: Прямоугольной изометрической проекцией называется...

б) 0,82; 0,82; 0,82;
 в) 1; 1; 0,5.
 г) 1; 0,5; 1.

Тест №4

Инструкция для студентов: тест состоит из 18 вопросов. На его выполнение отводится 40 минут. Чтобы ответить на вопросы, приведенные в таблице 2.1, нужно ознакомиться с ГОСТ 2.305-68. Затем внимательно изучить предложенные изображения детали: изометрию, виды, разрезы, сечения на рисунке 2.1. Здесь же обратите внимание, что каждое изображение имеет номер, следовательно ответ должен соответствовать ему. Отвечать на вопросы рекомендуется по порядку. Если студенту задание не удастся выполнить самостоятельно, советуем обратиться к учебнику по инженерной графике и более внимательно прочитать содержание темы, относящейся к поставленному вопросу. Ответы на вопросы дать в виде чисел по приведенной форме:

№ вопроса					
№ ответа					

и так далее.

№	Вопросы	Ответы
1	Какое изображение соответствует направлению А (рис.1)?	2;3;4;5;6;7;8;9;10;11;12.
2	Какое изображение соответствует направлению Д (рис.1)?	
3	Какое изображение соответствует направлению И (рис.5)?	
4	Какое изображение соответствует положению секущей плоскости М-М (рис.5)?	
5	Какое изображение соответствует положению секущей плоскости С-С (рис.10)?	
6	Какое изображение соответствует положению секущей плоскости К-К(рис.6)?	
7	На каком изображении глубина I элемента Р (рис.1) определена?	
8	На каком изображении глубина I элемента Ф (рис.1) определена?	
9	Как называется изображение на рисунке 12?	1-вид 2-разрез
10	Как называется изображение на рисунке 3?	3.сечение 4.-аксонометрия
11	На каком изображении точка X соответствует точке L?	3;5;6;9;12.
12	Какое основное назначение изображения на рисунке 5?	1- выяснить количество и расположение отверстий 2-выяснить наружную форму детали 3- дать наглядное представление о форме детали; 4- для уменьшения количества изображений.
13	Какое основное назначение изображения на рисунке 10?	
14	Какое основное назначение изображения на рисунке 1?	
15	Что означает знак над изображением (рис.11)?	1- изображение упрощено; 2-изображение повернуто; 3- направление штриховки.
16	Из какого материала выполнена деталь?	1- металл; 2- стекло; 3- пластмасса.
17	Какое изображение соответствует направлению Ж (рис.5)?	3;6;9;10.
18	Какое изображение соответствует главному виду?	3;5;9.

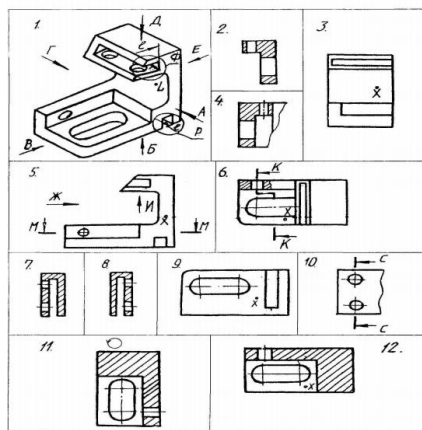


Рис.2.1.

Тест №5

Инструкция для студентов: тест состоит из 30 вопросов. На его выполнение отводится 20 минут. Чтобы ответить на поставленные вопросы в таблице 4.1, нужно ознакомиться с ГОСТ 2.311-68. Если студенту задание не удастся выполнить самостоятельно, советуем обратиться к учебнику по инженерной графике и более внимательно прочитать содержание темы, относящейся к поставленному вопросу. Ответы на вопросы дать в виде чисел по приведенной форме:

№ вопроса				
№ ответа				

и так далее.

Таблица 4.1

№	Вопросы	Ответы
1	Что представляет собой резьба?	1. Расстояние между двумя соответствующими точками соседних витков. 2. Линейная величина в осевом направлении при полном обороте стержня. 3. Совокупность выступов и впадин, выполненных по винтовой линии на цилиндрической или конической поверхностях
2	На каком рисунке изображена резьба?	
3	На каком рисунке изображена внутренняя резьба?	
4	На каком рисунке изображена наружная резьба?	
5	Указать тип резьбы в приведенной записи: Tr20x4	1. Метрическая. 2. Трубная.
6	Указать тип резьбы в приведенной записи: S40x2	3. Круглая. 4. Трапецидальная.
7	Указать тип резьбы в приведенной записи: МК18	5. Упорная. 6. Прямоугольная.
8	Указать тип резьбы в приведенной записи: G1	7. Дюймовая.
9	Что обозначает в приведенной записи резьбы	1. Величину хода. 2. Шаг.

	S40x6 (P2) LH: величина 40?	3.Длину резьбы.
10	Что обозначает в приведенной записи резьбы S40x6 (P2) LH: величина 6?	4. Номинальный диаметр. 5.Класс точности. 6.Направление
11	Что обозначает в приведенной записи резьбы S40x6 (P2) LH: (P2)	
12	Что обозначает в приведенной записи резьбы S40x6 (P2) LH: LH	
13	К какому типу относится резьба: Метрическая?	1.Ходовая. 2.Крепежная.
14	К какому типу относится резьба: Грубая?	3.Крепежно-уплотнительная.
15	К какому типу относится резьба: Трапецеидальная?	
16	К какому типу относится резьба: Упорная?	
17	К какому типу относится резьба: Круглая?	
18	Определите число заходов у резьбы, обозначенной S18x3 (P1.5)	1.Одно. 2. Два. 3. Три
19	19 Определите шаг у резьбы, обозначенной M28x2	1. Мелкий. 2. Крупный.
20	Определите направление резьбы, обозначенной M20 LH	1. Левое. 2. Правое.
21	На каком рисунке резьба изображена в соединении?	
22	На каком рисунке неправильно нанесен размер резьбы?	
23	Указать рисунок, на котором изображено: соединение болтом соединение шпилькой	
24	Имеется ли резьба на скрепляемых деталях: (б ₄) на рис.3? (б ₁ ; б ₂) на рис.1?	
25	1—да	
26	2—нет	
27	Дать название детали, обозначенной: I	1.Болт. 2.Шайба.
28	Дать название детали, обозначенной: II	3.Гайка. 4.Шпилька.
29	Дать название детали, обозначенной: III	5.Винт.
30	От чего зависит длина l1	1. От толщины скрепляемой детали б ₄ .

(рис.3)?	2. От материала скрепляемой детали б ₃ . 3. От толщины скрепляемой детали б ₃
----------	--

Тест №6

Инструкция для студентов: тест состоит из 24 вопросов. На его выполнение отводится 60 минут. Чтобы ответить на вопросы приведенные в таблице 5.1, необходимо внимательно изучить **чертеж общего вида** пневмоклапана (рис.5.1) и ознакомиться с его **спецификацией** (табл.5.2). Выяснить принцип работы этого изделия. Отвечая на вопросы №22, №23, №24, обратитесь также к набору **эскизов деталей** (рис.5.4). Обратите внимание, что каждый эскиз детали имеет номер, следовательно, ответ должен соответствовать ему.

Ответы на вопросы дать в виде чисел по приведенной форме:

№ вопроса				
№ ответа				

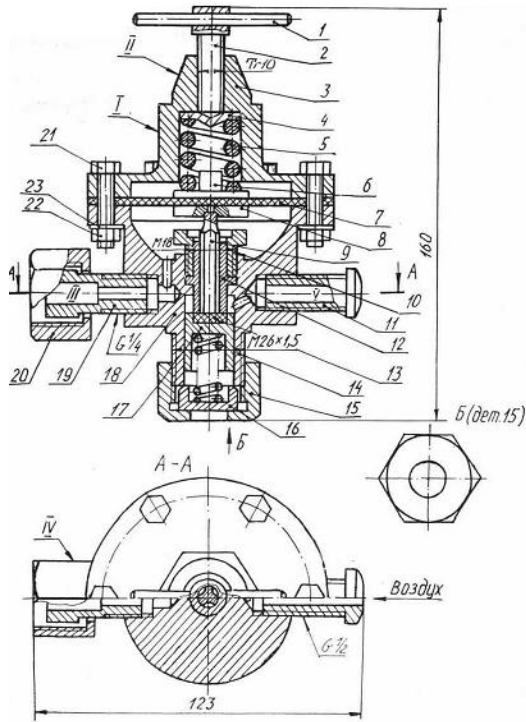
и так далее.

№	Вопросы	Ответы
1	Для указания, каких сведений предназначена графа «З» основной надписи? (табл.5.3).	1. Для указания материала. 2. Для указания наименования изделия. 3. Для указания обозначения чертежа.
2	Как называется изображение, обозначенное А-А? (Рис5.1.)	1. Вид. 2. Сечение. 3. Простой разрез. 4. Сложный разрез.
3	Как называется верхняя деталь, соединенная с корпусом болтами?	1. Крышка. 2. Тарелка. 3. Штуцер.
4	Укажите тип резьбы в отверстии I детали позиции 3.	1. Трапецеидальная. 2. Метрическая.
5	Какого типа резьба нарезана на детали позиции 19?	3. Трубная цилиндрическая. 4. Трубная коническая.
6	К какому виду относится резьба М 26х1,5?	1. Однозаходная. 2. Многозаходная
7	Какое направление имеет резьба М 26х1,5?	1. Правое. 2. Левое.
8	Что означает величина 26 в обозначении М 26х1,5?	1. Внутренний диаметр. 2. Средний диаметр. 3. Наружный диаметр.
9	Что означает величина 1,5 в обозначении М 26х1,5?	1. Крупный шаг. 2. Ход. 3. Мелкий шаг.
10	Какой номер позиции присвоен гайке, входящей в состав болтового соединения?	1. 21 2. 22 3. 23
11	Какой номер позиции присвоен шайбе?	
12	Какой номер позиции присвоен болту?	
13	Какую форму имеет поверхность I детали позиции 3?	1. Цилиндрическую. 2. Коническую.
14	Какую форму имеет поверхность II детали позиции 3?	3. Четырехгранную. 4. Шестигранную.

15	Какую форму имеет отверстие в детали позиции 12?	5. Восьмигранную.
16	Какую форму имеет поверхность III детали позиции 19?	
17	Как соединяются друг с другом детали 19 и 20?	1. Деталь 19 вставляется в деталь 20 с зазором. 2. Деталь 19 завинчивается в деталь 20. 3. Деталь 19 вставляется в деталь 20 без зазора.
18	Как используется болт в соединении деталей 3 и 18?	1. Болт входит в отверстие соединяемых деталей свободно, без завинчивания. 2. Болт завинчивается в отверстие одной из деталей. 3. Болт завинчивается в отверстия соединенных деталей.
19	Сколько болтов использовано для соединения деталей?	1. Четыре. 2. Пять. 3. Шесть. 4. Восемь.
20	Через какое отверстие отводится воздух из пневмоклапана?	1. III 2. V
21	Какая деталь непосредственно оказывает влияние на сжатие пружины позиции 5, если пневмоклапан находится в рабочем состоянии?	1. Тарелка. 2. Тарелка нажимная 3. Крышка. 4. Винт.
22	На каком из изображений деталей показана деталь позиции 3? (рис.5.4)	1; 2; 3; 4; 5; 6; 7; 8; 9; 10; 11; 12;
23	На каком из изображений показана деталь позиции 18? (рис.5.4)	
24	На каком из изображений показана деталь позиции 9? (рис.5.4).	

Пневмоклапан

Таблица 5.2



Поз	Обозначение	Наименование Документации	Кол	Прим.
	Д240.317.905.000 В.О.	Чертеж общего вида	1	
Детали				
1	Д240.317.905.001	Штифт	1	
2	Д240.317.905.002	Винт	1	
3	Д240.317.905.003	Крышка	1	
4	Д240.317.905.004	Тарелка	1	
5	Д240.317.905.005	Пружина	1	
6	Д240.317.905.006	Тарелка нажимная	1	
7	Д240.317.905.007	Диафрагма	1	
8	Д240.317.905.008	Тарелка нижняя	1	
9	Д240.317.905.009	Стержень	1	
10	Д240.317.905.010	Втулка	1	
11	Д240.317.905.011	Штуцер	1	
12	Д240.317.905.012	Седло	1	
13	Д240.317.905.013	Прокладка	1	Эбонит
14	Д240.317.905.014	Пружина	1	
15	Д240.317.905.015	Гайка нажимная	1	
16	Д240.317.905.016	Упор	1	
17	Д240.317.905.017	Клапан	1	
18	Д240.317.905.018	Корпус	1	
19	Д240.317.905.019	Штуцер	1	
20	Д240.317.905.020	Контргайка	1	
Стандартные изделия				
21	Болт М6х40 ГОСТ 17798-70		6	
22	Гайка М6 ГОСТ 5915-70		6	
23	Шайба 6 ГОСТ 11371-78		6	

Таблица 5.3

1			
Изм	Лист	Измен.	Дата
2			
3			
Лист	Масса	Масса	
лист	лист	лист	
И.контр.			
Утв.			

Эскизы деталей

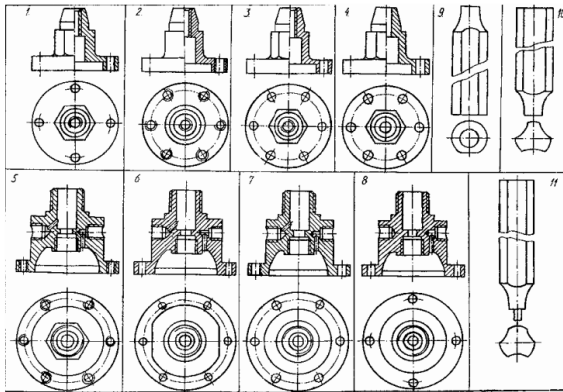


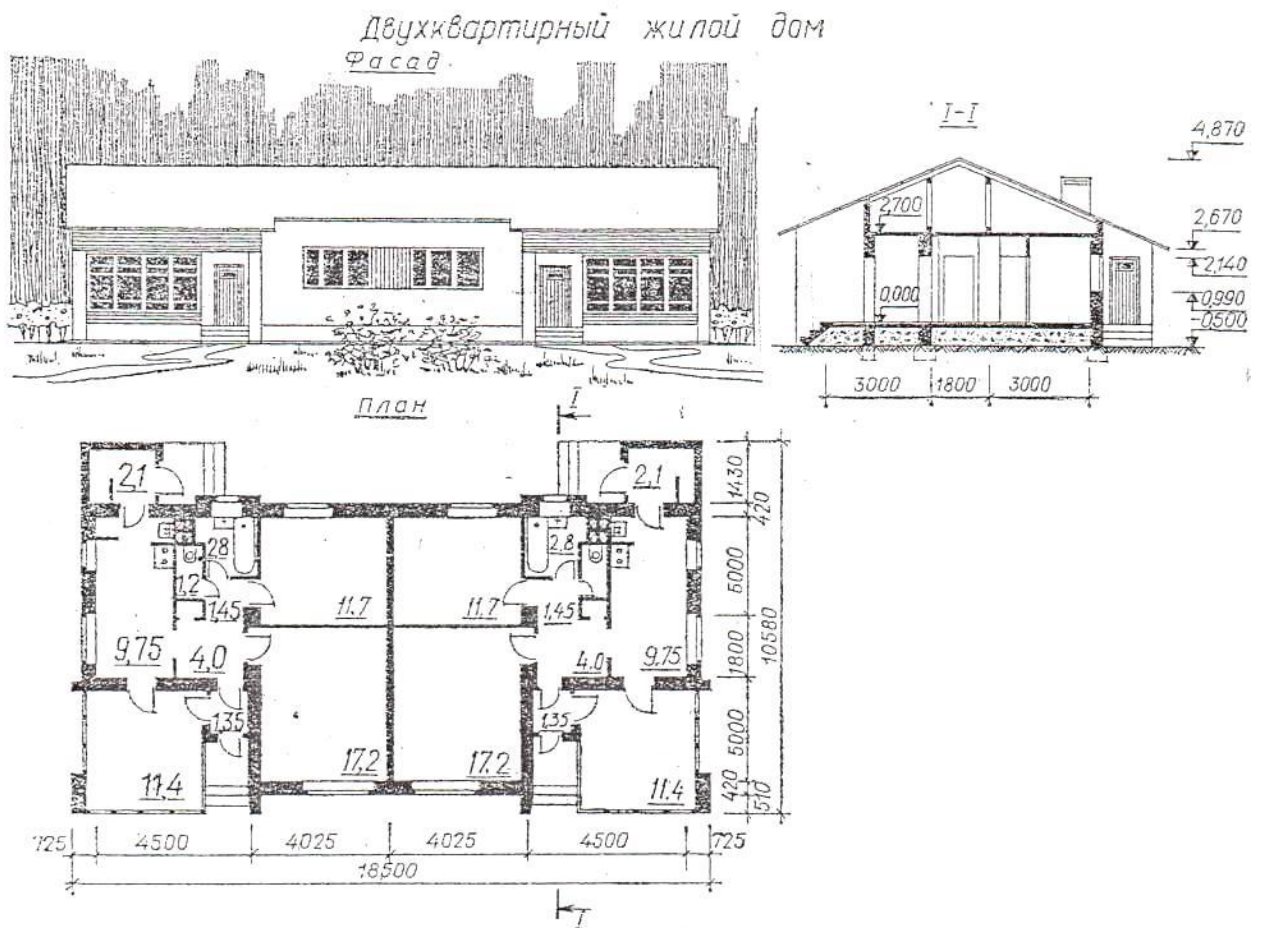
Рис.5.4.

Тест №7

Часть А

Прочитайте строительный чертеж по приведенному плану.

Ответьте на вопросы.



Время выполнения задания – 25 минут.

План чтения строительного чертежа

1. Определить название дома, изображенного на чертеже.
2. Выяснить, какие изображения содержит чертеж.
3. Изучить расположение комнат в доме.
4. Прочитать условные обозначения оконных и дверных проемов, санитарно-технического оборудования.
5. Как называется число, указывающее высоту точки над нулевой плоскостью?
6. Как понимать числа: $-0,500$; $2,700$, нанесенные на разрезе?
7. Какова высота дома? Длина фасада?
8. Какая площадь относится к полезной?
9. Какая площадь относится к жилой?

Жилая площадь – $40,13 \text{ м}^2$,

Полезная площадь – $62,38 \text{ м}^2$.

Часть Б

1. Соотнесите группы долговечности зданий со сроком их эксплуатации:

1) группа; 2) группа; 3) группа; 4) группа; 5) группа:

- 1) 150 лет
- 2) 125 лет
- 3) 100 лет
- 4) 50 лет
- 5) не менее 30 лет

2. Соотнесите название стен по отношению к нагрузке: 1) НЕСУЩИЕ; 2) САМОНЕСУЩИЕ; 3) НЕ НЕСУЩИЕ, 4) СТЕНЫ, 5) ПЕРЕГОРОДКИ

- 1) воспринимают нагрузку от собственной массы и других конструкций
- 2) передают на фундаменты нагрузку от собственной массы и ветровую нагрузку
- 3) воспринимают нагрузку только от собственной массы конструкций
- 4) воспринимают нагрузку и выполняют функцию внешнего ограждения
- 5) разделяют здание на отдельные помещения

3. Соотнесите наименование конструктивных элементов с их описанием: 1) ФУНДАМЕНТ; 2) ПЕРЕГОРОДКИ; 3) ПЕРЕКРЫТИЕ; 4) ПОКРЫТИЕ 5) СТЕНЫ

- 1) передает нагрузку от здания на грунт – основание
- 2) ограждающие элементы разделяющие здания на отдельные помещения
- 3) выполняет ограждающие и несущие функции между этажами
- 4) выполняет функции защиты здания от атмосферных осадков
- 5) выполняют функцию внешнего ограждения здания

4. В зависимости от вида изображаемых объектов строительные чертежи делятся на: 1) АРХИТЕКТУРНО-СТРОИТЕЛЬНЫЕ; 2) ИНЖЕНЕРНО-СТРОИТЕЛЬНЫЕ; 3) ТОПОГРАФИЧЕСКИЕ, 4) КОНСТРУКЦИИ ЖЕЛЕЗОБЕТОННЫЕ, 5) ИНЖЕНЕРНЫЕ СООРУЖЕНИЯ

- 1) чертежи жилых, общественных зданий
- 2) чертежи различных инженерных сооружений
- 3) чертежи земной поверхности, на которой изображают ее рельеф
- 4) изображение монтажных чертежей отдельных блоков зданий
- 5) изображение мостов, тоннелей, гидротехнических сооружений

5. Какой из перечисленных масштабов может быть использован при выполнении чертежа здания:

- а) 1:1
- б) 1:100
- в) 1:10
- г) 1:20

д) 1:75

6. Какой линией вычерчиваются координационные оси:

а) сплошной основной

б) сплошной тонкой

в) штриховой

г) штрихпунктирной

7. Горизонтальные координационные оси обозначаются:

а) латинскими буквами

б) русскими буквами

в) римскими цифрами

г) арабскими цифрами

8. Вертикальные координационные оси обозначаются:

а) латинскими буквами

б) русскими буквами

в) римскими цифрами

г) арабскими цифрами

9. Видимые контуры сечений на строительных чертежах выполняются линией:

а) сплошной основной

б) сплошной тонкой

в) штриховой

г) штрихпунктирной

д) разомкнутой

10. Контуры за плоскостью сечений на строительных чертежах выполняются линией:

а) сплошной основной

б) сплошной тонкой

в) штриховой

г) штрихпунктирной

д) разомкнутой

11. Осевые линии на строительных чертежах выполняются линией:

а) сплошной основной

б) сплошной тонкой

в) штриховой

г) штрихпунктирной

д) разомкнутой

12. Положии сечений на строительных чертежах выполняются линией:

а) сплошной основной

б) сплошной тонкой

в) штриховой

г) штрихпунктирной

д) разомкнутой

13. На изображении плана здания размеры проставляются:

а) в метрах

б) в миллиметрах

в) в сантиметрах

г) в дециметрах

14. На изображении разреза здания высотные размеры проставляются:

а) в метрах

б) в миллиметрах

в) в сантиметрах

г) в дециметрах

15. Что изображают на инженерно-строительных чертежах:

а) сооружения и строительные конструкции из различных материалов

б) чертежи жилых и общественных зданий и сооружений

в) земную поверхность, рельеф местности (водоемы, дороги и т.п.)

г) зеленые насаждения, памятники архитектуры

16. Что изображают на архитектурно-строительных чертежах:

а) сооружения и строительные конструкции из различных материалов

б) чертежи жилых и общественных зданий и сооружений

в) земную поверхность, рельеф местности (водоемы, дороги и т.п.)

г) зеленые насаждения, памятники архитектуры

17. Что изображают на топографических чертежах:

а) сооружения и строительные конструкции из различных материалов

б) чертежи жилых и общественных зданий и сооружений

в) земную поверхность, рельеф местности (водоемы, дороги и т.п.)

г) зеленые насаждения, памятники архитектуры

18. За нулевую высотную отметку на строительных чертежах принимают:

а) уровень чистого пола первого этажа

б) уровень земли

в) уровень пола первого этажа с покрытием

г) уровень пола подвального помещения

19. Вид здания с внешней стороны называют:

а) планом

б) фасадом

в) поперечным разрезом

г) продольным разрезом

20. Изображение здания условно рассеченного горизонтальной плоскостью называют:

а) планом

б) фасадом

в) поперечным разрезом

г) продольным разрезом

21. Изображение здания условно рассеченного вертикальной плоскостью называют:

а) планом

б) фасадом

в) поперечным разрезом

г) продольным разрезом

22. Планом здания называют:

а) Изображение здания условно рассеченного горизонтальной плоскостью

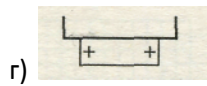
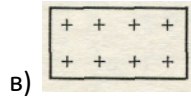
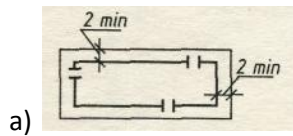
б) Изображение здания условно рассеченного вертикальной плоскостью

в) Вид здания с любой внешней стороны

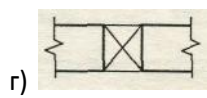
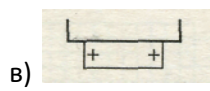
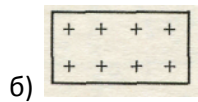
г) Изображение всех возможных проекций здания

Часть В

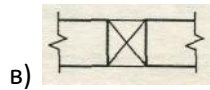
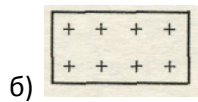
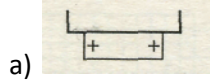
1. Здание (сооружение) наземное на генеральном плане



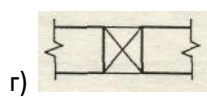
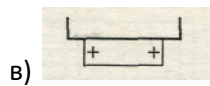
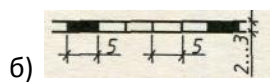
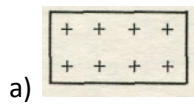
2. Здание (сооружение) подземное на генеральном плане



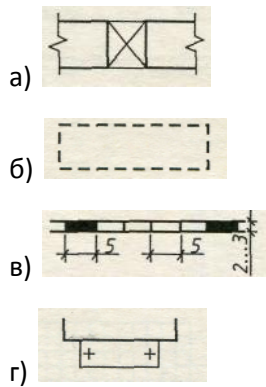
3. Нависающая часть здания на генеральном плане



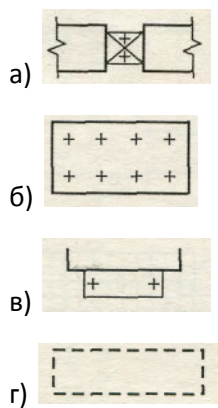
4. Выполнение чертежа навеса на генеральном плане



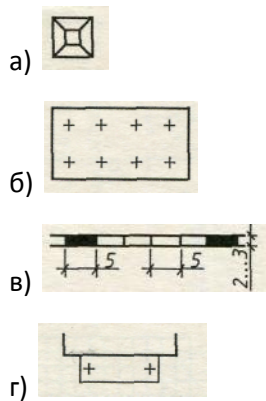
5. Выполнение чертежа проезда, прохода в уровне первого этажа здания (сооружения) на генеральных планах



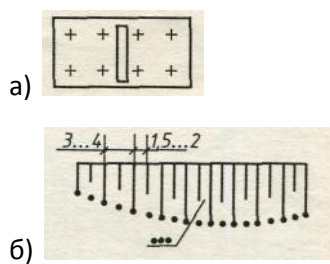
6. Вычерчивание перехода (галереи) на генеральных планах

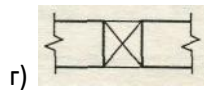
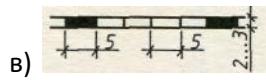


7. Вычерчивание вышки, мачты на генеральных планах

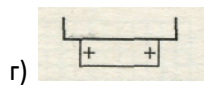
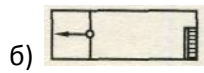
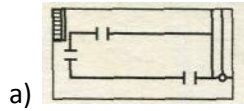


8. Выполнение чертежа эстакады крановой на генеральном плане

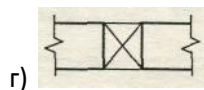
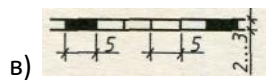
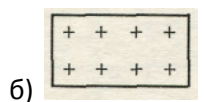
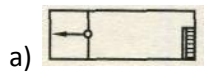




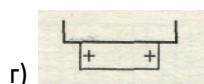
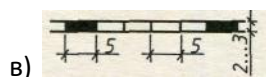
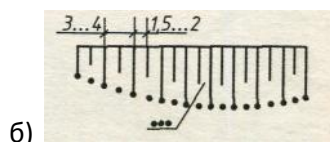
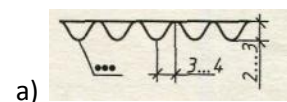
9. Вычерчивание на генеральном плане платформы (с пандусом и лестницей)



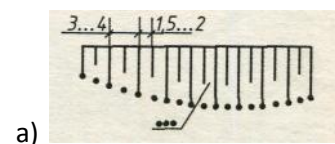
10. Вычерчивание на генеральном плане подпорной стенки

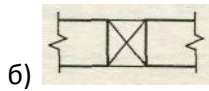


11. Вычерчивание на генеральном плане берегоукрепления



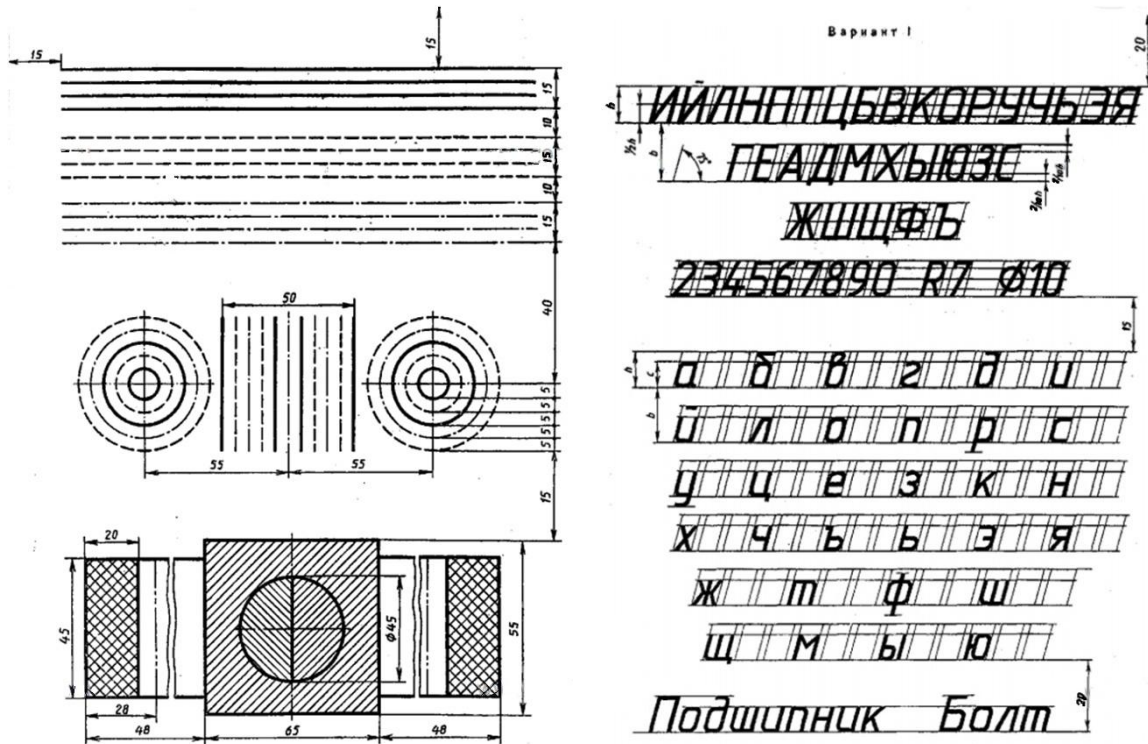
12. Вычерчивание на генеральном плане откоса, насыпи, выемки





Расчетно-графического задания (РГЗ)

РГЗ №1 «Общие сведения дисциплины. Изображение кривых линий, сопряжение»



Вычертить приведенные линии изображения, типа Б написать изображенные буквы, цифры и слова.

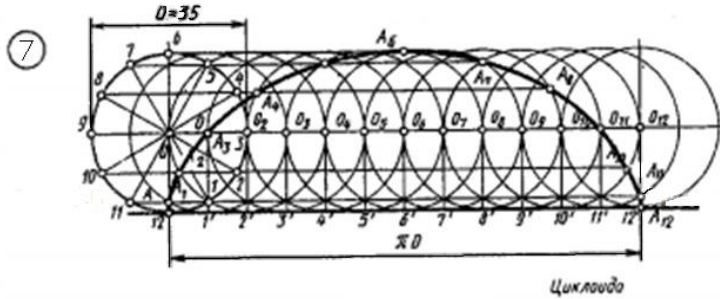
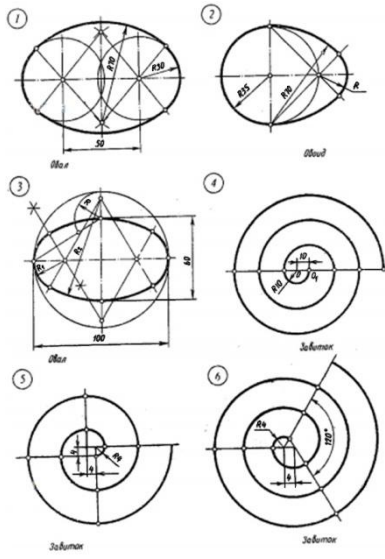
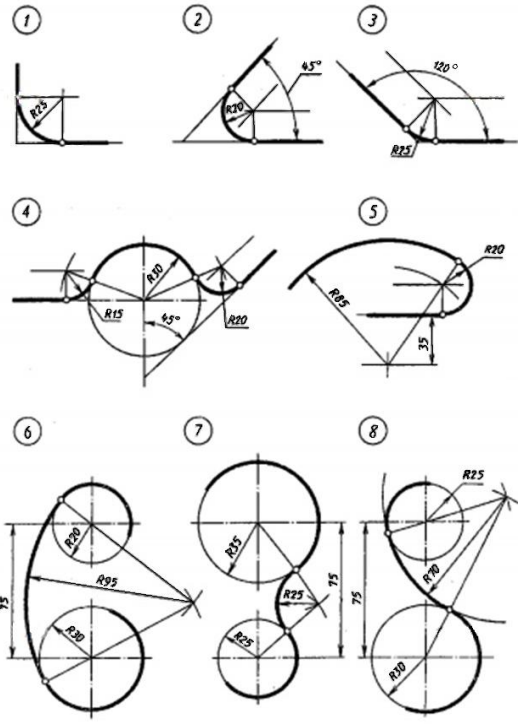
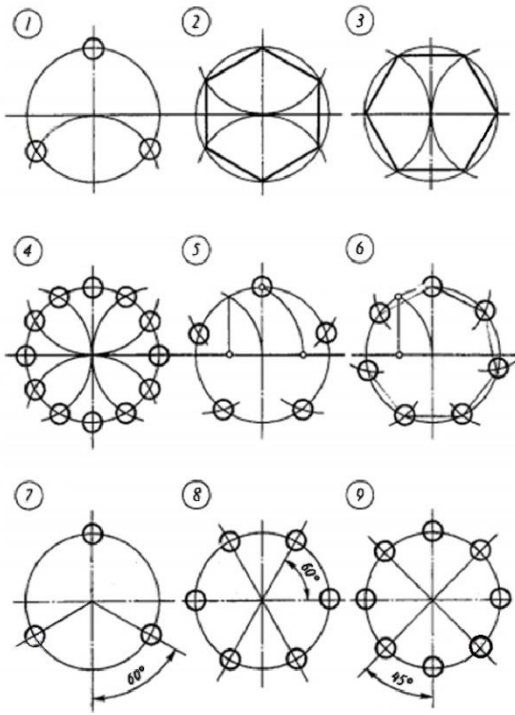
Шрифт размера 10

соблюдая указанное их расположение. Толщину линий выполнять задания начинать с нанесения

Выполнение

в соответствии с ГОСТ 2.303.-68, размеры не наносить. сетки сплошными тонкими линиями.

вспомогательной



2. Построить наглядное изображение и комплексный чертеж точки по описанию:

а) точка С расположена в I четверти, и равноудалена от плоскостей π_1 и π_2 .

б) точка М принадлежит плоскости π_2 .

в) точка К расположена в первой четверти, и ее расстояние до π_1 в два раза больше, чем до плоскости π_2 .

г) точка L принадлежит оси X.

3. Построить комплексный чертеж точки по описанию:

а) точка Р расположена в I четверти, и ее расстояние от плоскости π_2 больше, чем от плоскости π_1 .

б) точка А расположена в I четверти и ее расстояние до плоскости π_1 в 3 раза больше, чем до плоскости π_2 .

в) точка В расположена в I четверти, и ее расстояние до плоскости $\pi_1=0$.

4. Сравнить положение точек относительно плоскостей проекций π_1 и π_2 и между собой. Сравнение ведется по характеристикам или признакам. Для точек эти характеристики есть расстояние до плоскостей π_1 ; π_2 (рис. 2.20).

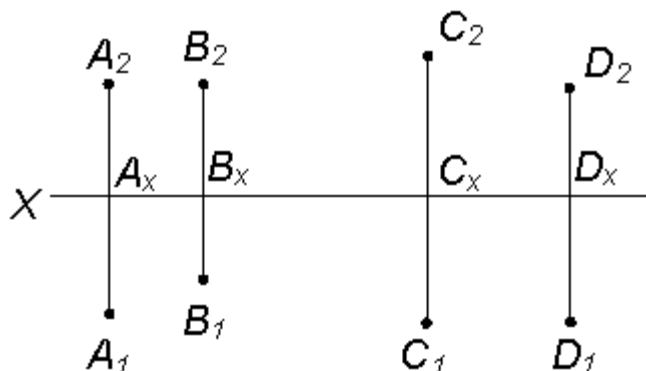


Рис. 2.20

Задача № 1.

Построить комплексный чертеж точки А, если:

1. точка расположена во II четверти и равноудалена от плоскостей π_1 и π_2 .
2. точка расположена в III четверти, и ее расстояние до плоскости π_1 в два раза больше, чем до плоскости π_2 .
3. точка расположена в IV четверти, и ее расстояние до плоскости π_1 больше, чем до плоскости π_2 .

Задача № 2.

Определить, в каких четвертях расположены точки (рис. 2.21).

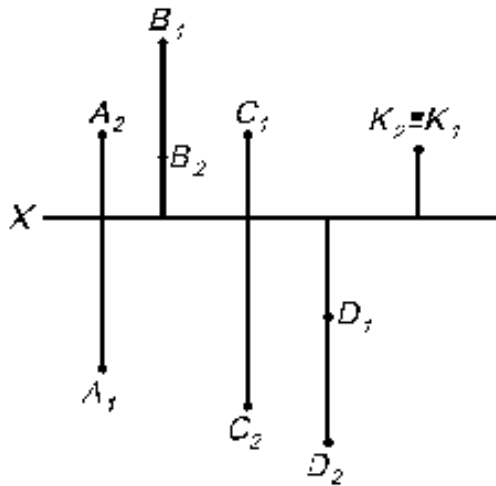


Рис. 2.21

Задача № 3.

1. Построить наглядное изображение точек в четвертях:
 - а) А – общего положения в III четверти;
 - б) В – общего положения в IV четверти;
 - в) С – во второй четверти, если ее расстояние от π_1 равно 0;
 - г) D – в I четверти, если ее расстояние от π_2 равно 0.

Задача № 4.

Построить комплексный чертеж точек А, В, С, D (см. задачу 3).

Задача № 5

Определить координаты точек и их взаимное положение в пространстве (рис. 2.33 и рис. 2.34)

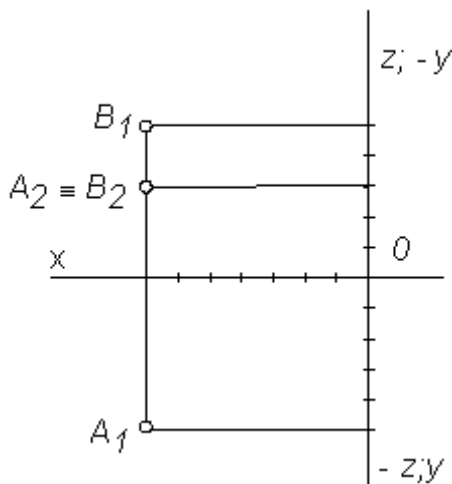


Рис. 2.33

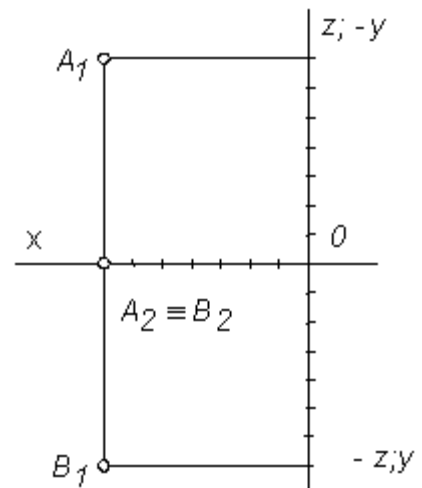


Рис. 2.34

Задача № 6

Построить проекции точки:

1. расположенной во II четверти и равноудаленной от всех трех плоскостей проекций;

2. расположенной в IV четверти, расстояние которой от плоскости $\pi_1=0$.

Расчетно-графическая работа № 1.

Построение наглядного изображения и комплексного чертежа точки в системе трех плоскостей проекций

Задания (выполняются в соответствии с вариантом, указанным в нижеследующей таблице)

1. По заданным координатам построить три проекции точек А, В, С.
2. Определить, в каком октанте находятся точки.
3. Выполнить наглядные изображения и комплексный чертеж данных точек.

Варианты РГР № 1

Вариант	1	2	3	4	5	6	7	8	9	10	11	12	13	14	15	16	17	18	19	20	21	22	23	24	25	
А	x	20	30	10	60	0	50	10	30	10	20	30	20	30	10	60	0	50	10	30	10	20	60	0	50	10
	y	30	10	-10	0	10	15	30	-10	30	0	-15	30	10	-10	0	10	15	30	-10	30	0	0	10	15	30
	z	10	-20	-30	-40	-50	-10	-35	40	-45	10	50	10	-20	-30	-45	-50	-10	-35	40	-45	10	-45	-50	-10	-35
В	x	10	0	40	30	20	0	10	15	50	0	60	10	0	40	30	20	0	10	15	50	0	30	20	0	10
	y	0	-50	45	45	-25	25	40	40	-15	35	10	0	-50	45	45	-25	25	40	40	-15	35	45	-25	25	40
	z	15	40	25	60	40	-20	45	40	20	0	5	15	40	25	60	40	-20	45	40	20	0	60	40	-20	45
С	x	20	15	55	55	35	30	55	15	60	50	25	20	15	55	55	35	30	55	15	60	50	55	35	30	55
	y	25	-30	-10	30	60	-60	60	55	-50	0	-10	25	-30	-10	30	60	-60	60	55	-50	0	30	60	-60	60
	z	30	40	-15	20	10	10	-60	20	50	-15	0	30	40	-15	20	10	-60	20	50	-15	20	10	10	10	-60

Примечание.

Каждый лист оформляется рамкой и надписью в соответствии с прил. 1.

Образец выполнения графической работы приведен в прил. 2.

Задача № 7

При решении задач использовать алгоритм построения третьей проекции прямой по двум заданным (табл. 3.3).

1. По двум заданным проекциям построить третью на рис. 3.1–3.9:

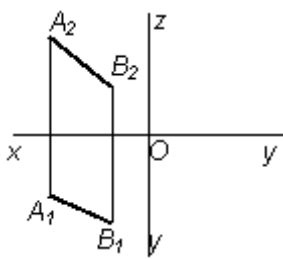


Рис. 3.1.

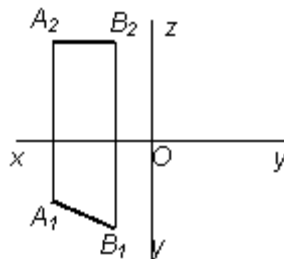


Рис. 3.2.

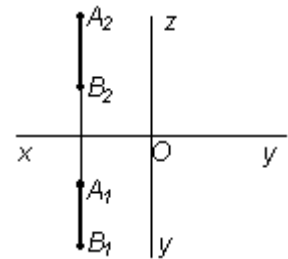


Рис. 3.3.

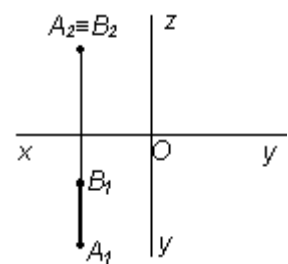
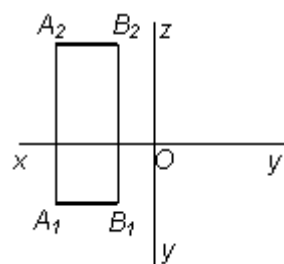
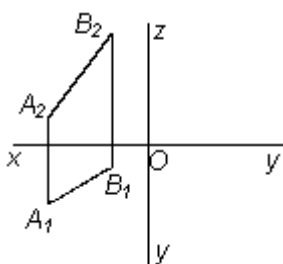


Рис. 3.4.

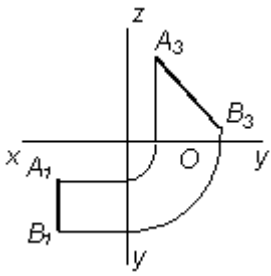


Рис. 3.7.

Рис. 3.5.

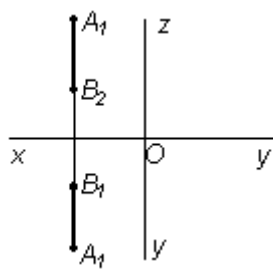


Рис. 3.8.

Рис. 3.6.

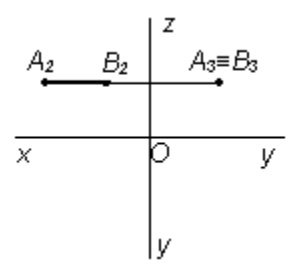
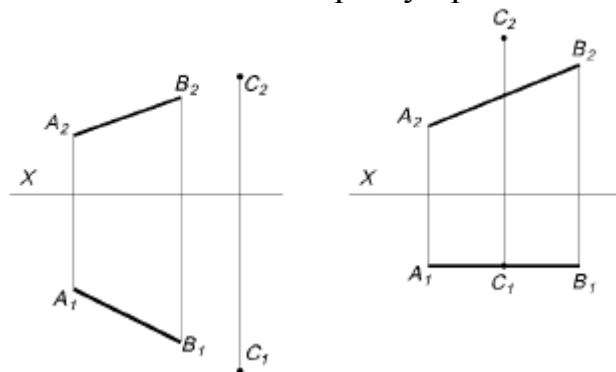


Рис. 3.9.

Задача № 8

Определить, принадлежит ли точка С отрезку прямой АВ.



Задача № 9

Найти вторую проекцию точки В, если она принадлежит прямой а (рис. 3.12–3.15)

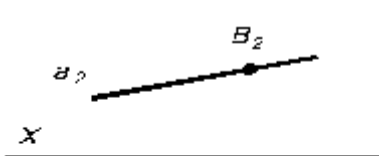


Рис. 3.12

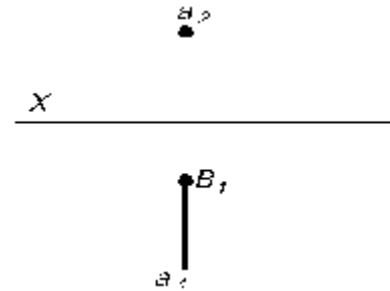


Рис. 3.13

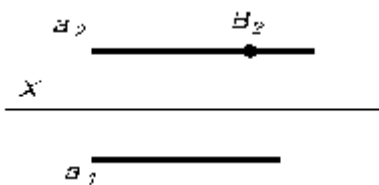


Рис. 3.14

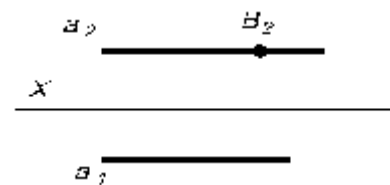
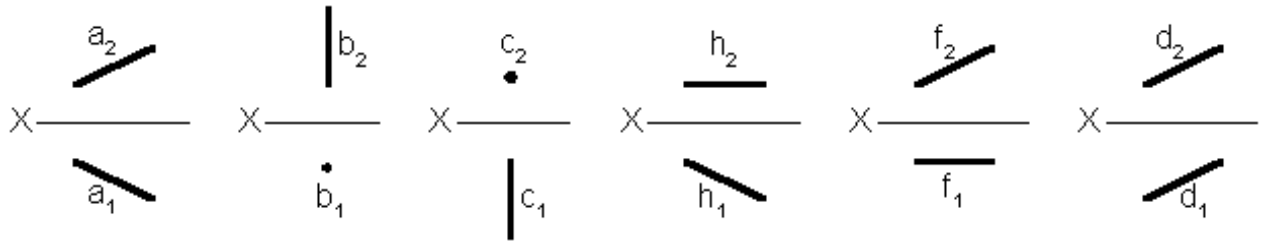


Рис. 3.15

Контрольные задания

1. Провести сравнительный анализ положения проекций прямых:
 - а) по расположению относительно плоскостей проекций, осей;

б) по сходству и различию.



Расчетно-графическая работа № 2.

Определение натуральной величины отрезка прямой

Задания

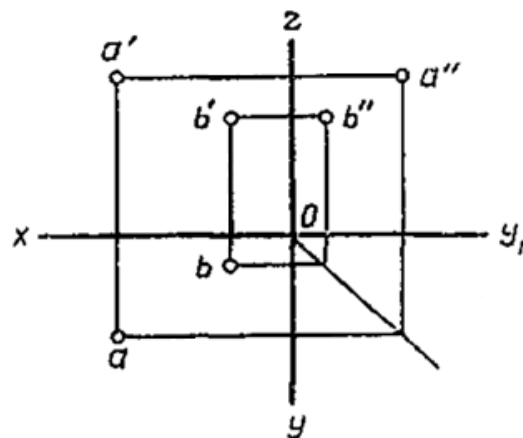
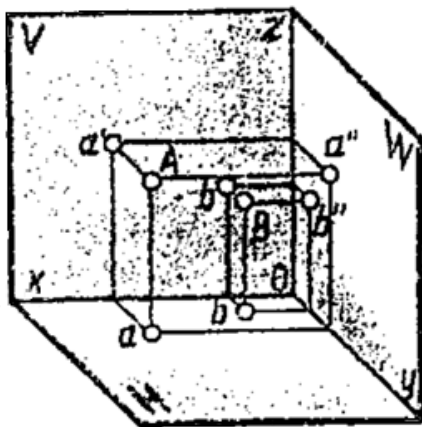
1. По заданным координатам построить две проекции отрезка прямой.
2. Определить натуральную величину отрезка АВ и углы наклона к плоскостям проекций α_1 и α_2 .

Варианты РГР № 2

Вариант		1	2	3	4	5	6	7	8	9	10	11	12	13	14	15	16	17	18	19	20	21	22	23	24	25
А	x	0	10	15	30	0	60	60	65	10	25	30	10	30	60	60	0	50	10	30	10	20	60	0	50	10
	y	45	50	10	35	45	65	40	5	0	30	40	15	20	10	10	15	30	10	30	0	0	10	15	30	40
	z	30	20	0	10	30	10	25	40	0	50	45	30	20	0	10	30	20	0	0	10	15	30	50	10	30
В	x	45	25	25	40	45	20	80	80	15	40	25	45	25	25	40	45	45	25	5	15	10	5	5	0	10
	y	60	40	20	45	60	30	65	10	55	35	10	0	50	45	30	20	0	10	30	20	0	10	30	25	40
	z	55	35	30	55	55	45	75	15	25	15	5	15	40	25	45	25	25	40	45	5	25	40	10	0	40

Примечание. Образец выполнения расчетно-графической работы № 2 (прил. 3)

№ А

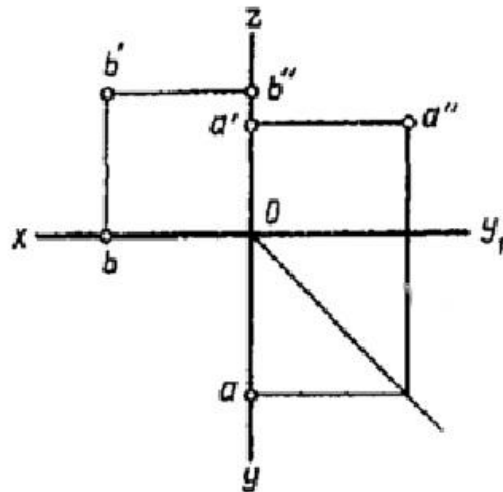
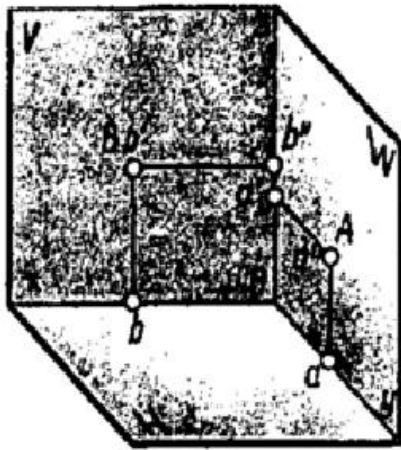


Построить наглядное изображение и комплексный чертеж точек А и В. Определить положение точек относительно плоскостей проекций.

№ варианта	Координаты					
	А			В		
	x	y	z	x	y	z
1	30	20	10	20	40	28
2	35	24	15	20	14	25
3	28	20	15	20	35	25
4	30	22	16	22	35	38
5	38	28	20	15	15	28
6	15	20	30	35	30	10
7	30	22	13	20	35	25
8	15	30	15	35	16	25
9	30	22	15	22	35	30
10	30	30	5	5	30	25
11	25	28	12	40	40	40
12	38	28	36	15	15	15
13	40	25	20	14	14	28
14	15	30	10	35	15	20
15	5	15	30	30	30	15
16	30	20	10	36	36	36
17	25	28	10	40	40	40
18	25	26	15	20	15	26
19	30	30	5	5	30	25
20	30	25	12	25	35	30
21	15	28	10	35	14	30
22	30	20	10	30	30	30
23	30	25	14	20	35	25
24	30	22	12	22	35	30
25	35	24	15	20	14	30
26	30	28	14	32	35	30
27	25	28	12	40	36	28

28	40	28	22	15	15	28
29	25	30	12	36	36	36
30	30	26	16	35	35	35

№ Б

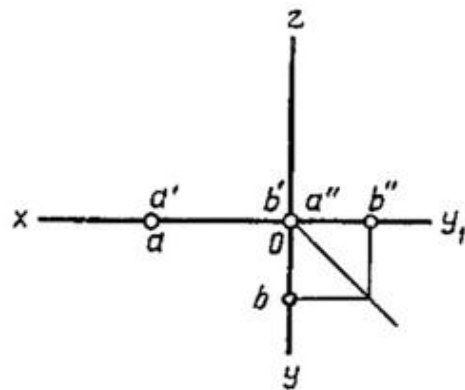
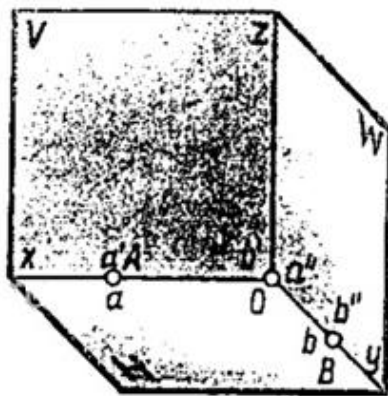


Построить наглядное изображение и комплексный чертёж точек А и В. Определить положение точек относительно плоскостей проекций.

№ варианта	Координаты					
	А			В		
	x	y	Z	x	y	z
1	30	20	0	35	0	30
2	0	32	36	40	0	20
3	34	0	22	0	20	38
4	34	0	35	30	20	0
5	35	0	30	0	32	10
6	0	30	30	30	20	0
7	0	30	34	38	0	18
8	0	40	10	35	26	0
9	30	26	0	15	30	0
10	20	20	0	30	0	16
11	5	26	0	35	0	28
12	15	30	0	0	30	30
13	10	0	30	30	30	0

14	25	20	0	0	36	35
15	0	30	35	20	10	0
16	30	28	0	20	0	40
17	34	0	22	0	20	38
18	20	25	0	35	0	30
19	15	30	0	0	30	30
20	35	0	30	0	32	10
21	0	30	35	20	10	0
22	35	0	30	0	32	10
23	35	0	25	16	30	30
24	15	30	0	0	30	30
25	30	20	0	20	0	30
26	10	0	30	30	30	0
27	6	26	0	35	0	28
28	34	0	35	30	20	0
29	20	20	0	35	0	30
30	5	26	0	35	0	28

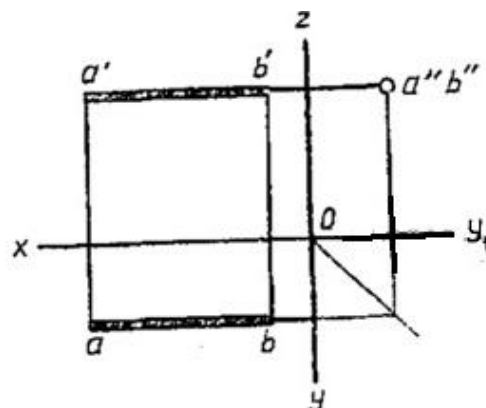
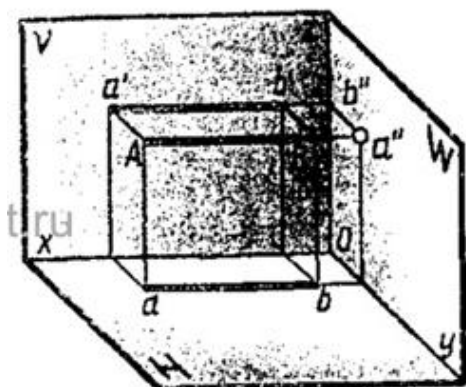
№ В



Построить наглядное изображение и комплексный чертёж точек А и В. Определить положение точек относительно плоскостей проекций.

№ варианта	Координаты					
	А			В		
	x	y	z	x	y	z
1	40	0	0	0	0	30

2	0	30	0	0	28	0
3	0	28	0	0	0	35
4	40	0	0	0	28	0
5	40	0	0	0	55	0
6	20	0	0	0	55	0
7	42	0	0	0	35	0
8	0	0	38	0	38	0
9	36	0	0	0	0	0
10	0	44	0	42	0	0
11	20	0	0	0	42	0
12	0	38	0	40	0	0
13	50	0	0	0	32	0
14	0	40	0	20	0	0
15	36	0	0	0	30	0
16	0	30	0	0	30	0
17	38	0	0	0	60	0
18	40	0	0	0	34	0
19	38	0	0	0	0	32
20	0	44	0	40	0	0
21	0	37	0	40	0	0
22	40	0	0	0	0	30
23	0	0	30	25	0	0
24	38	0	0	0	30	0
25	0	45	0	25	0	0
26	38	0	0	0	0	30
27	0	32	0	0	0	32
28	0	40	0	40	0	0
29	30	0	0	0	42	0
30	0	35	0	0	0	35

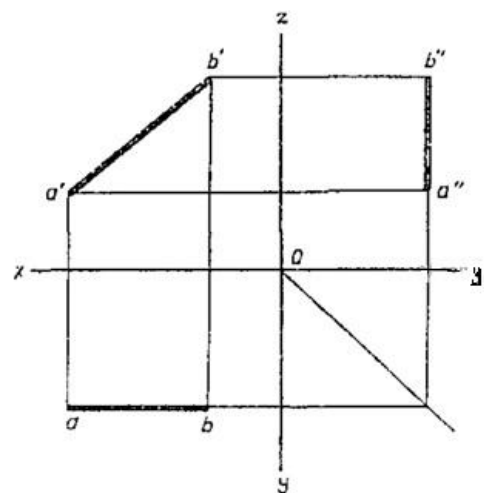
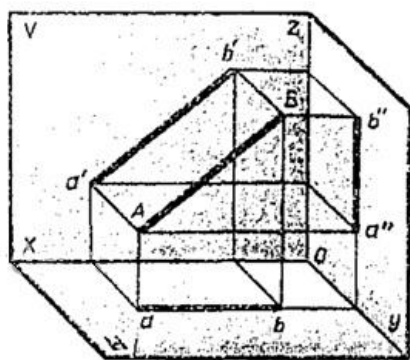


По заданным координатам концов отрезка АВ построить его наглядное изображение и комплексный чертёж. Определить положение отрезка относительно плоскостей проекций.

№ варианта	Координаты					
	А			В		
	x	y	Z	x	y	z
1	50	20	15	10	20	15
2	30	10	25	30	40	25
3	35	30	5	35	30	40
4	40	26	35	0	26	35
5	32	6	28	32	46	28
6	40	40	25	4	40	25
7	36	30	40	36	30	0
8	45	24	15	10	24	15
9	30	0	38	30	0	38
10	33	8	30	33	48	30
11	28	30	12	28	30	45
12	50	28	35	15	28	35

13	45	30	28	0	30	28
14	32	10	34	32	42	34
15	32	10	34	32	42	34
16	40	12	25	40	46	25
17	33	8	30	39	48	30
18	50	20	15	10	20	15
19	40	40	25	4	40	25
20	30	0	38	30	44	38
21	33	8	32	33	48	32
22	35	30	5	35	30	40
23	37	30	40	37	30	0
24	45	30	28	0	30	28
25	40	40	25	4	40	25
26	29	32	12	29	32	45
27	42	12	25	42	46	25
28	34	9	30	34	18	30
29	30	7	28	30	46	28
30	32	0	38	32	42	38

№ Д

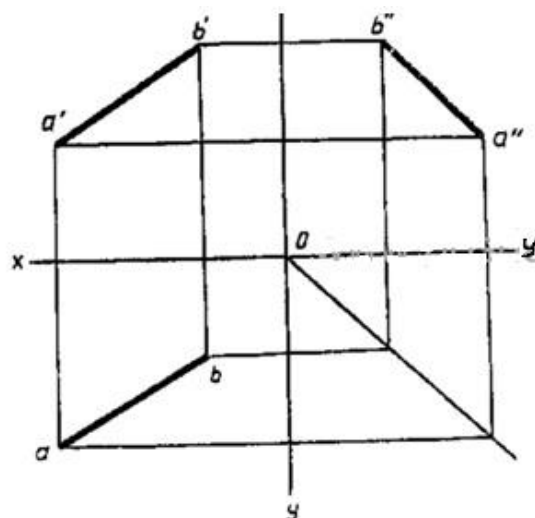
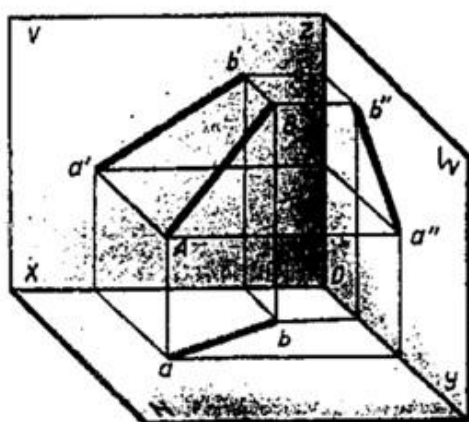


По заданным координатам концов отрезка АВ построить его наглядное изображение и комплексный чертёж. Определить положение отрезка относительно плоскостей проекций.

№ варианта	Координаты					
	А			В		
	x	y	z	x	y	z
1	38	20	20	5	20	40
2	25	40	35	25	10	10
3	40	10	20	10	30	20
4	39	21	22	6	21	38
5	37	24	5	10	24	39
6	40	6	30	9	30	30
7	38	20	19	10	20	39
8	41	5	15	13	30	15
9	34	40	35	34	6	10
10	22	10	35	22	35	4
11	38	20	20	5	20	40
12	38	38	30	12	0	30
13	30	38	10	28	8	30
14	40	12	22	12	30	22
15	28	40	10	28	8	30
16	37	24	5	10	24	30
17	37	19	19	5	19	39
18	30	38	10	30	9	38
19	40	22	23	6	22	43
20	36	25	6	12	25	30
21	40	22	23	6	22	43
22	32	38	10	32	8	38
23	40	10	25	10	30	25
24	28	8	38	28	12	21
25	36	24	6	9	24	39
26	28	25	5	9	25	25
27	35	40	10	35	8	38
28	37	24	5	5	24	39

29	45	0	30	9	30	30
30	22	5	40	22	35	5

№ E

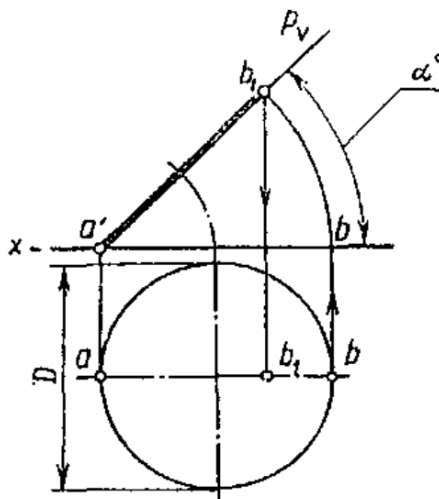


По заданным координатам концов отрезка АВ построить его наглядное изображение и комплексный чертёж. Определить положение отрезка относительно плоскостей проекций.

№ варианта	Координаты					
	А			В		
	x	y	z	x	y	z
1	40	10	10	10	20	20
2	40	5	20	9	29	35
3	37	30	5	5	5	25
4	41	0	0	10	30	30
5	43	15	15	13	36	40
6	39	35	0	8	10	35
7	39	35	0	8	10	35
8	43	6	6	12	38	38
9	40	5	40	0	30	0
10	42	30	20	15	10	40
11	40	10	10	15	35	40
12	38	8	38	13	30	5
13	36	36	9	5	8	35

14	45	30	20	15	10	40
15	44	10	40	14	35	5
16	38	35	35	10	10	0
17	42	12	10	10	40	40
18	40	36	0	8	10	35
19	38	32	5	5	5	26
20	40	38	38	10	10	0
21	48	8	9	14	36	36
22	38	38	0	5	5	35
23	46	30	20	10	10	45
24	40	40	5	8	10	35
25	40	40	5	8	10	35
26	50	10	10	15	40	40
27	50	40	10	10	10	40
28	45	10	40	15	35	5
29	41	6	5	10	30	30
30	50	5	10	10	50	40

№ Ж

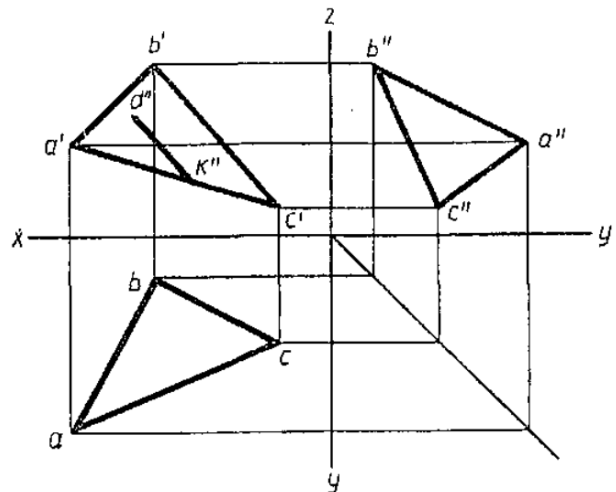


По заданным размерам построить горизонтальную проекцию круга, расположенного в фронтально проецирующей плоскости P_v

№ варианта	Размеры		№ варианта	Размеры	
	d	α^0		d	α^0

1	40	30	16	45	60
2	45	45	17	52	45
3	42	60	18	60	45
4	46	45	19	48	45
5	48	60	20	58	60
6	50	60	20	58	60
7	38	45	22	54	45
8	45	60	23	52	60
9	48	35	24	50	30
10	50	60	25	48	45
11	46	45	26	45	60
12	52	60	27	44	60
13	50	30	28	42	45
14	48	60	29	45	60
15	46	45	30	48	60

№ 3

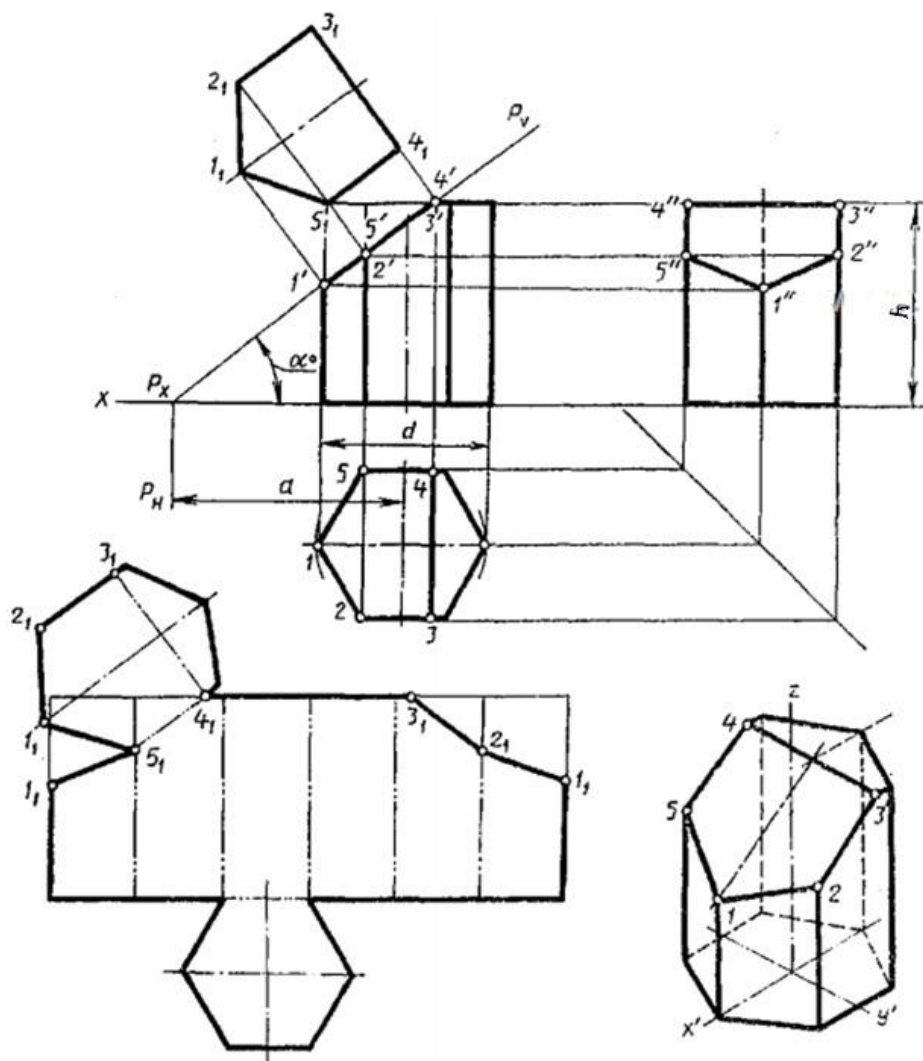


По координатам вершин А, В и С построить комплексный чертёж треугольника и произвольного отрезка прямой DK, расположенного в плоскости треугольника

№ варианта	Координаты								
	А			В			С		
	X	Y	Z	X	Y	Z	X	Y	Z
1	42	26	59	36	8	8	10	30	25

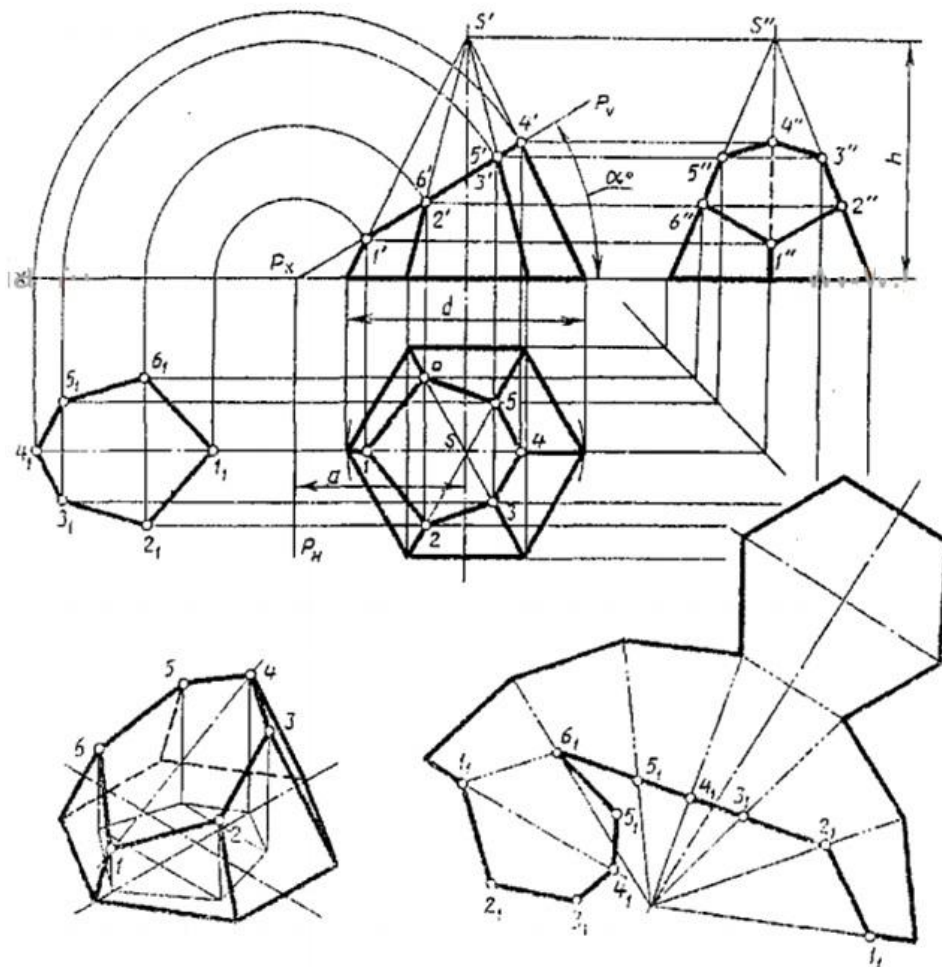
2	50	25	10	30	5	45	12	40	15
3	47	10	9	30	48	44	10	18	5
4	41	26	49	36	11	10	9	30	20
5	46	9	9	32	50	36	10	18	5
6	50	24	10	32	5	45	10	40	16
7	42	27	48	36	10	11	12	29	25
8	47	10	8	30	48	45	10	20	4
9	50	24	9	28	5	44	12	40	14
10	52	25	8	30	5	45	13	40	14
11	46	10	11	32	48	46	10	20	5
12	52	25	8	30	5	45	13	40	14
13	42	26	50	35	10	10	10	32	24
14	47	10	9	32	48	45	10	20	4
15	50	24	10	30	5	48	12	42	15
16	40	26	50	34	10	10	9	30	25
17	45	10	10	30	50	45	10	20	5
18	48	26	12	32	6	44	11	40	16
19	42	25	50	35	10	11	9	30	26
20	50	24	10	30	8	43	10	40	15

РГЗ №3 «Изображение многогранников»



Обозначение	№ варианта														
	16	17	18	19	20	21	22	23	24	25	26	27	28	29	30
d	52	55	58	50	56	60	54	55	58	52	56	60	50	55	58
h	56	62	75	55	60	65	56	72	65	54	60	70	55	80	66
a	38	62	40	37	60	44	38	72	46	36	60	35	38	72	40
α°	45	30	45	45	30	45	45	30	45	45	30	45	45	30	45

Выполнить чертеж усеченной призмы. Найти действительную величину контура сечения. Построить аксонометрическую проекцию и развертку поверхности усеченной призмы.



Обозначение	№ варианта														
	1	2	3	4	5	6	7	8	9	10	11	12	13	14	15
h	65	70	60	65	65	70	60	65	65	70	60	65	65	70	60
d	70	55	60	65	50	55	60	65	60	55	60	65	50	55	60
a	45	30	30	36	45	30	33	35	45	30	30	38	45	30	30
α°	30	45	45	45	30	45	45	45	30	45	45	45	30	45	45

Выполнить чертёж усеченной пирамиды. Найти действительную величину контура фигуры сечения. Построить аксонометрическую проекцию и развертку поверхности усеченной пирамиды.

РГЗ №4 «Аксонометрия»

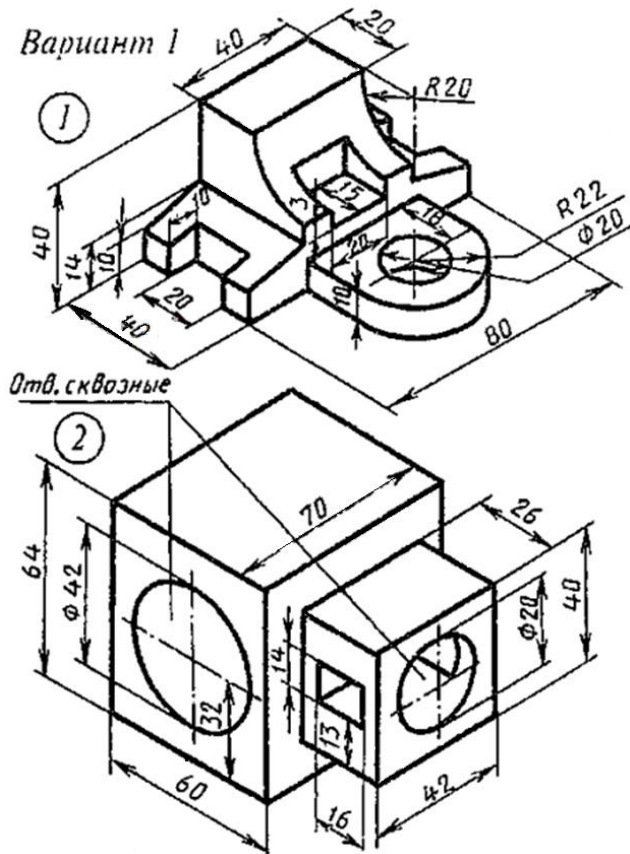
Задание 1

По аксонометрической проекции модели

построить в трех проекциях ее чертёж.

Задача 1 – с применением фронтального разреза.

Задача 2 – с применением горизонтального разреза.

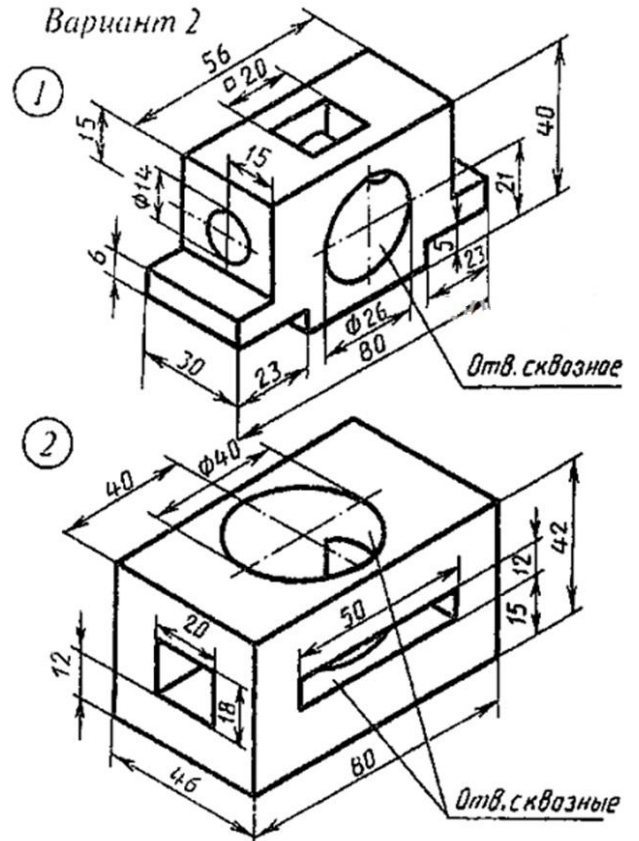


По аксонометрической проекции модели

построить в трех проекциях ее чертёж.

Задача 1 – с применением фронтального разреза.

Задача 2 – с применением горизонтального разреза.



По аксонометрической проекции модели

построить в трех проекциях ее чертёж.

Задача 1 – с применением фронтального разреза.

Задача 2 – с применением горизонтального разреза.

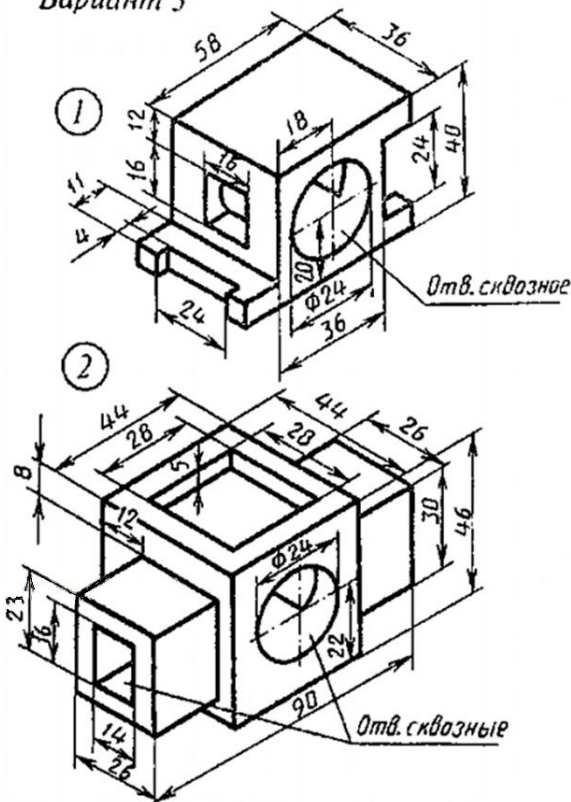
По аксонометрической проекции модели

построить в трех проекциях ее чертёж.

Задача 1 – с применением фронтального разреза.

Задача 2 – с применением горизонтального разреза.

Вариант 3

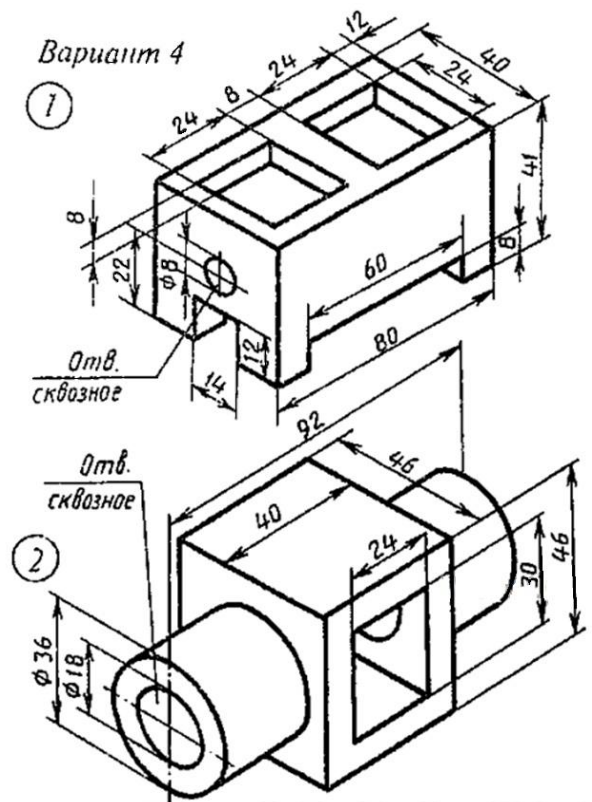


По аксонометрической проекции модели
построить в трех проекциях ее чертеж.

Задача 1 – с применением фронтального разреза.

Задача 2 – с применением горизонтального разреза.

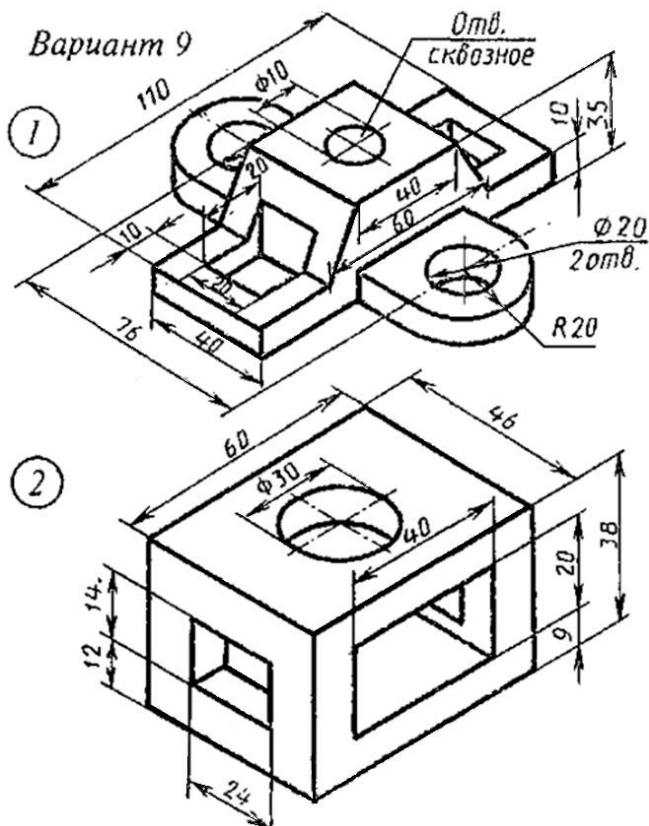
Вариант 4



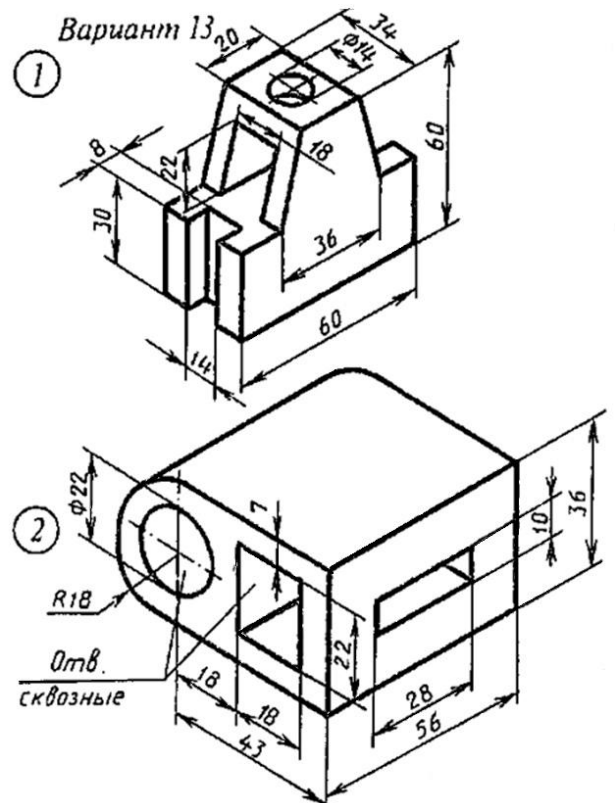
По аксонометрической проекции модели
построить в трех проекциях ее чертеж.

Задача 1 – с применением фронтального разреза.

Задача 2 – с применением горизонтального разреза.



По аксонометрической проекции модели

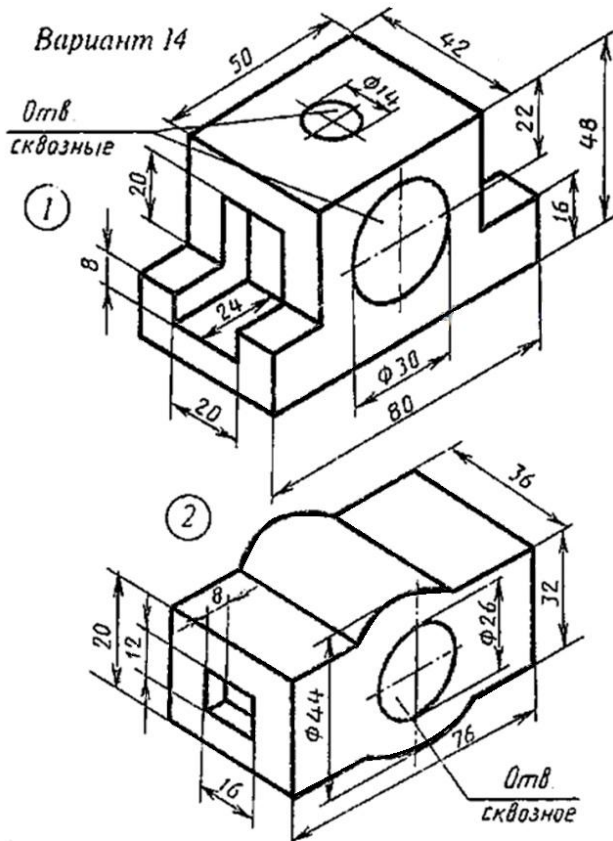


По аксонометрической проекции модели

построить в трех проекциях ее чертеж.

Задача 1 – с применение фронтального разреза.

Задача 2 – с применением горизонтального разреза.



По аксонометрической проекции модели

построить в трех проекциях ее чертеж.

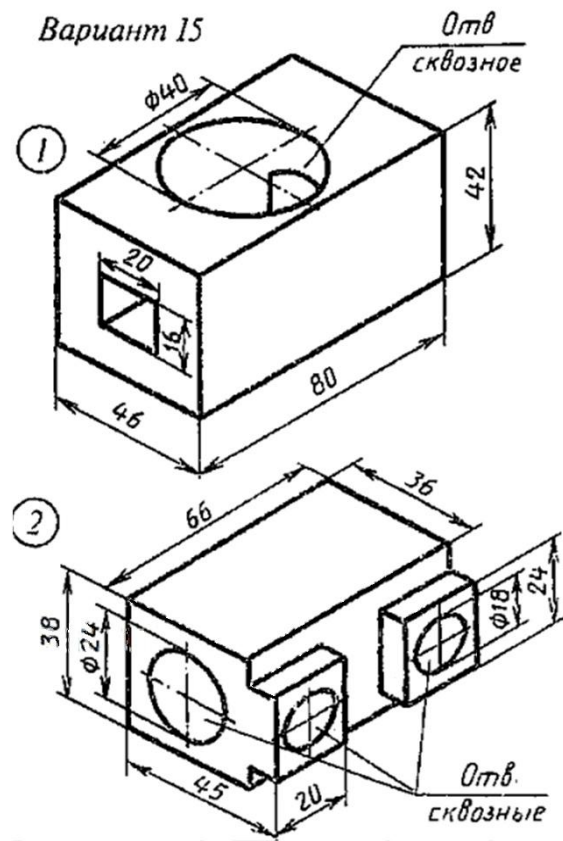
Задача 1 – с применение фронтального разреза.

Задача 2 – с применением горизонтального разреза.

построить в трех проекциях ее чертеж.

Задача 1 – с применение фронтального разреза.

Задача 2 – с применением горизонтального разреза.

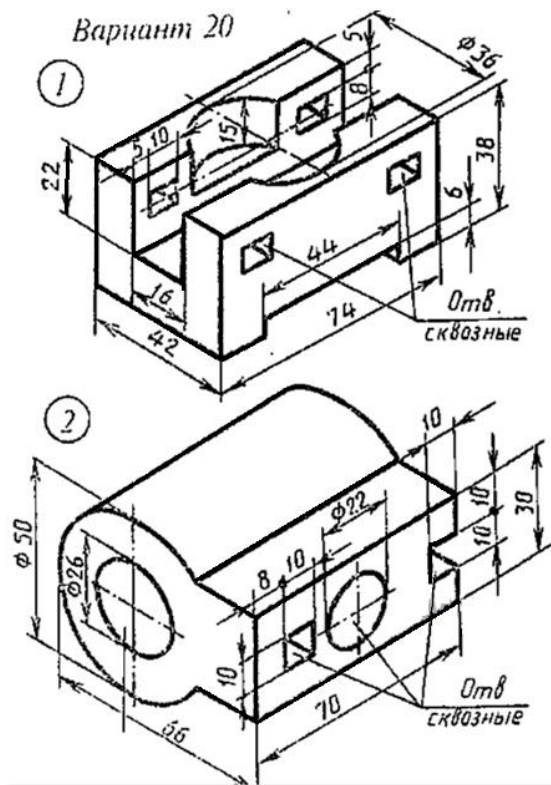


По аксонометрической проекции модели

построить в трех проекциях ее чертеж.

Задача 1 – с применение фронтального разреза.

Задача 2 – с применением горизонтального разреза

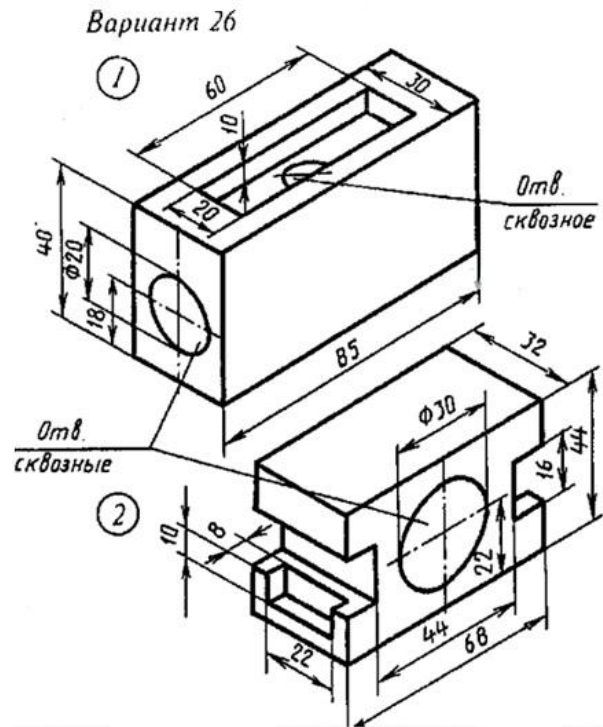


По аксонометрической проекции модели

построить в трех проекциях ее чертеж.

Задача 1 – с применением фронтального разреза.

Задача 2 – с применением горизонтального разреза.



По аксонометрической проекции модели

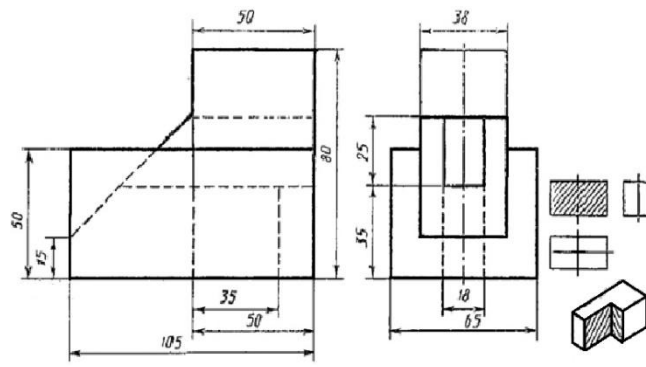
построить в трех проекциях ее чертеж.

Задача 1 – с применением фронтального разреза.

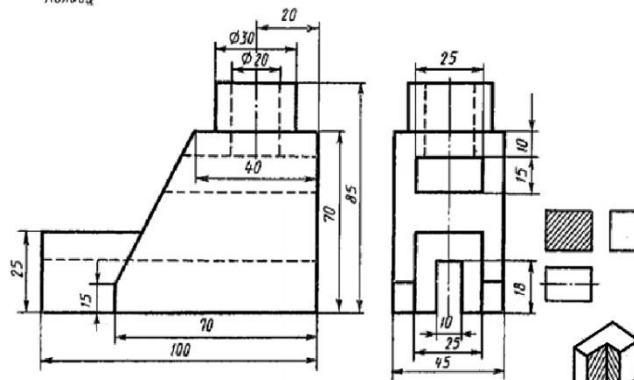
Задача 2 – с применением горизонтального разреза

Задание 2

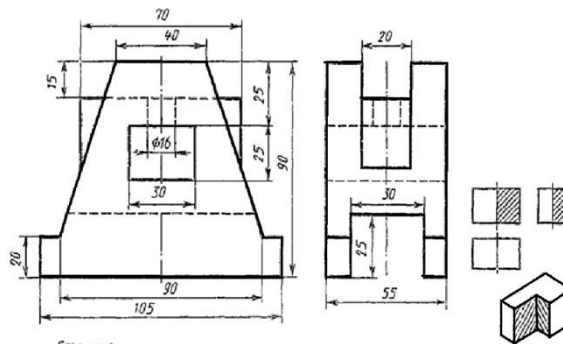
По двум данным проекциям построить третью проекцию с применением разрезов, указанных в схеме, изометрическую проекцию учебной модели с вырезом передней четверти. Нанести размеры



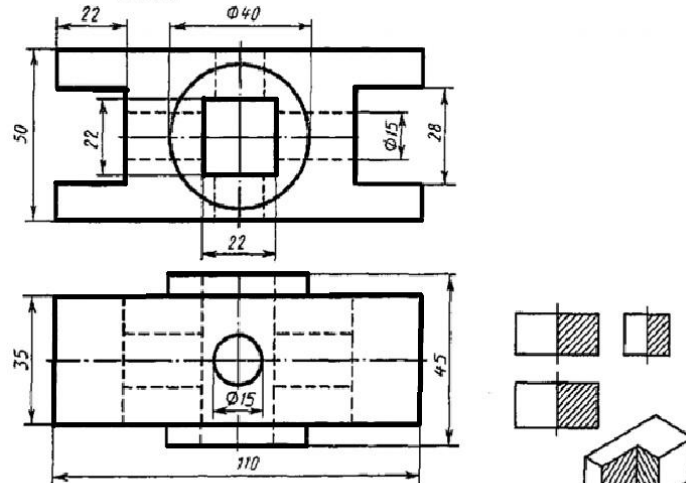
Колода



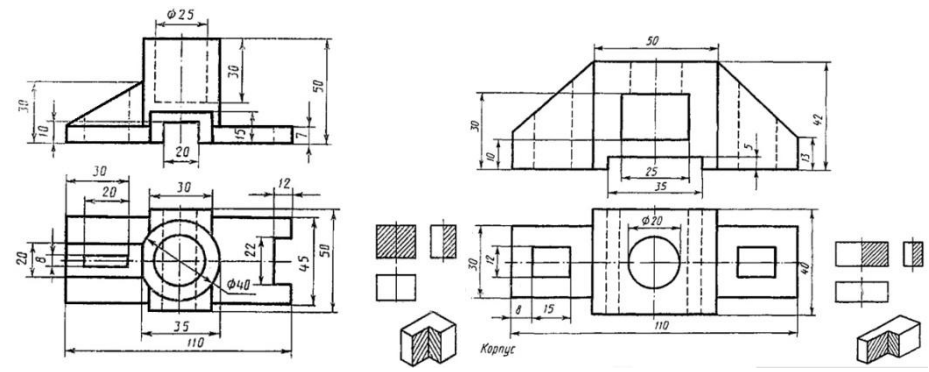
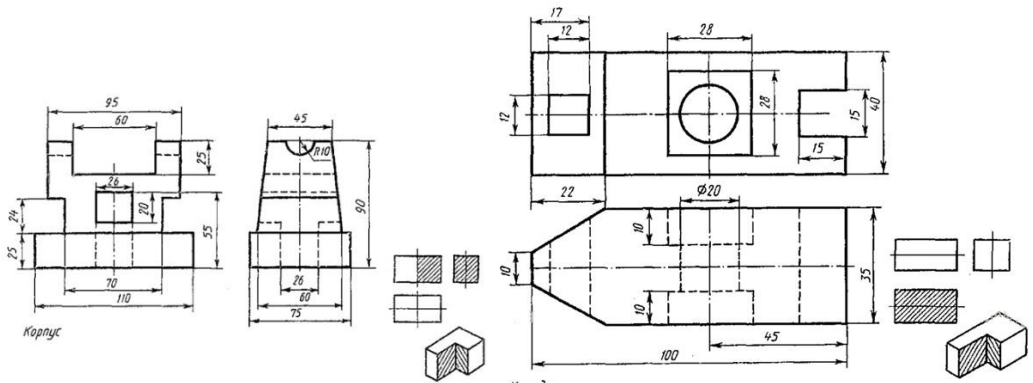
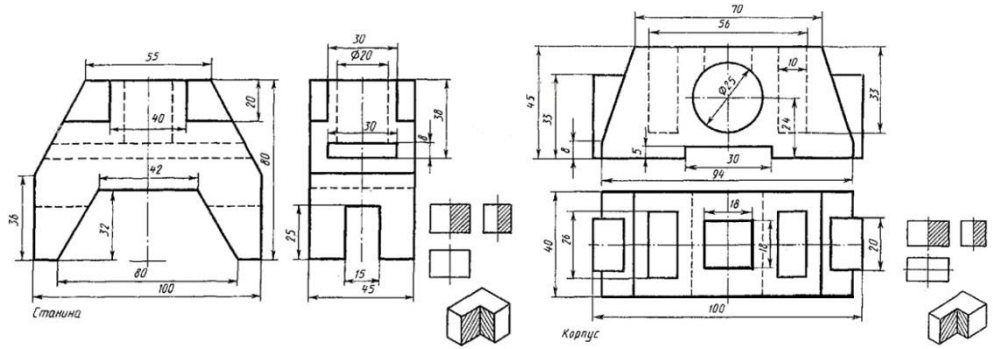
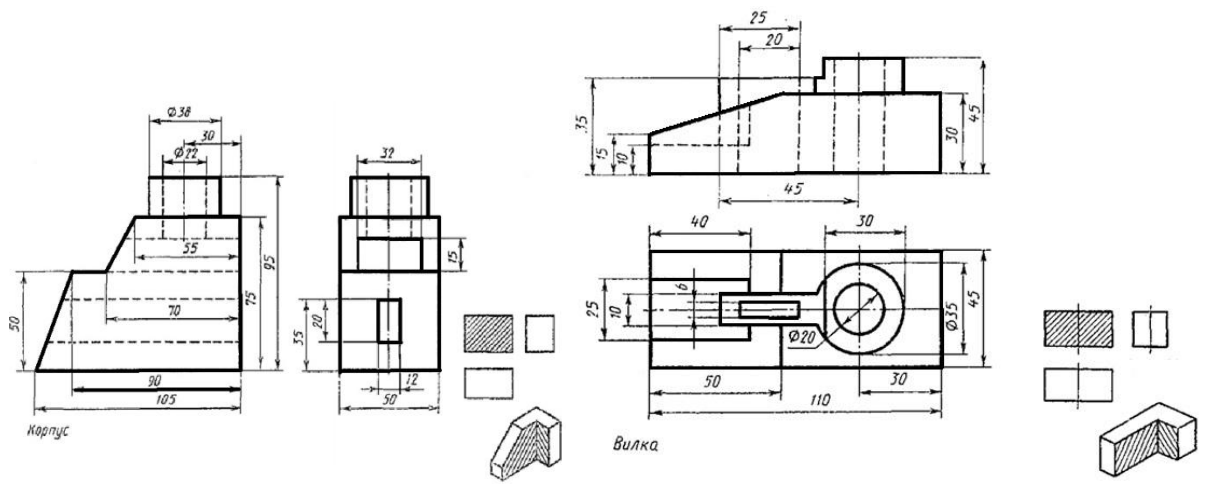
Стойка



Станина

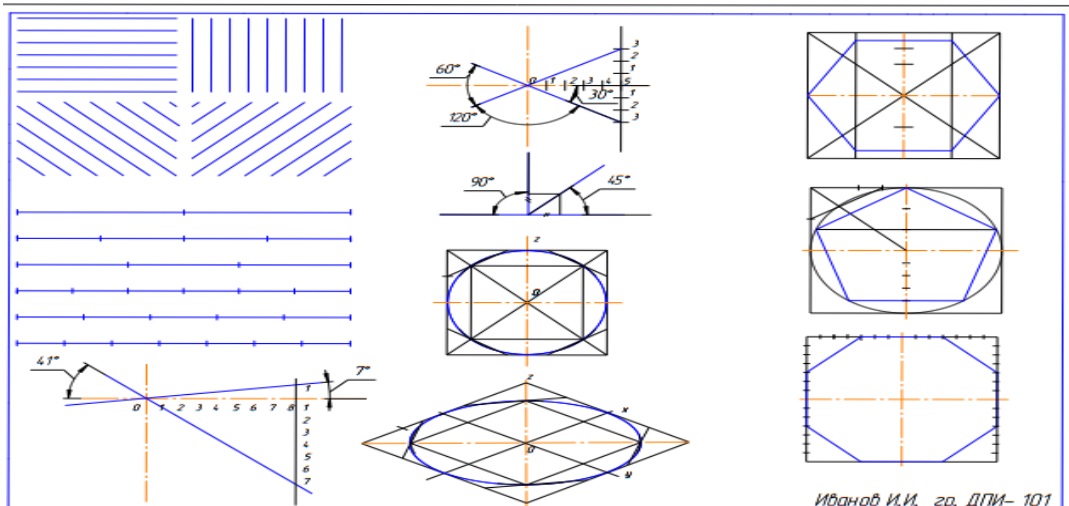


Корпус

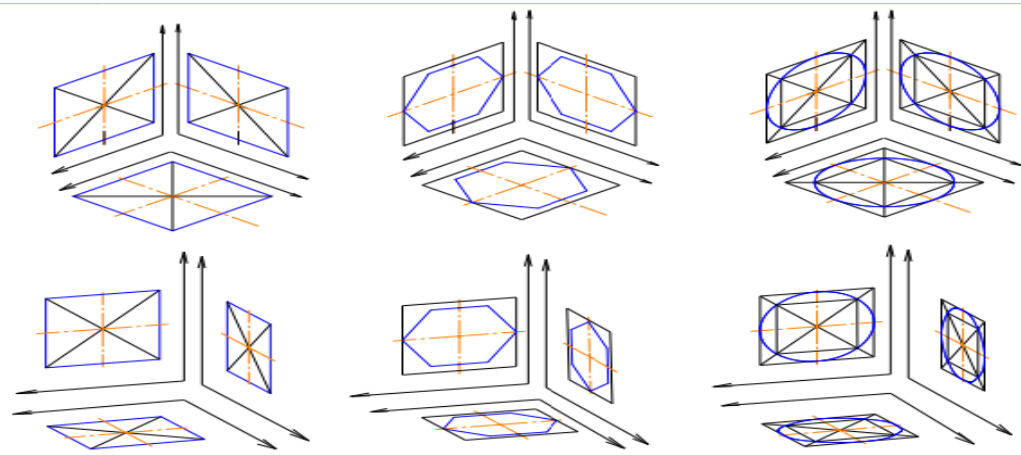


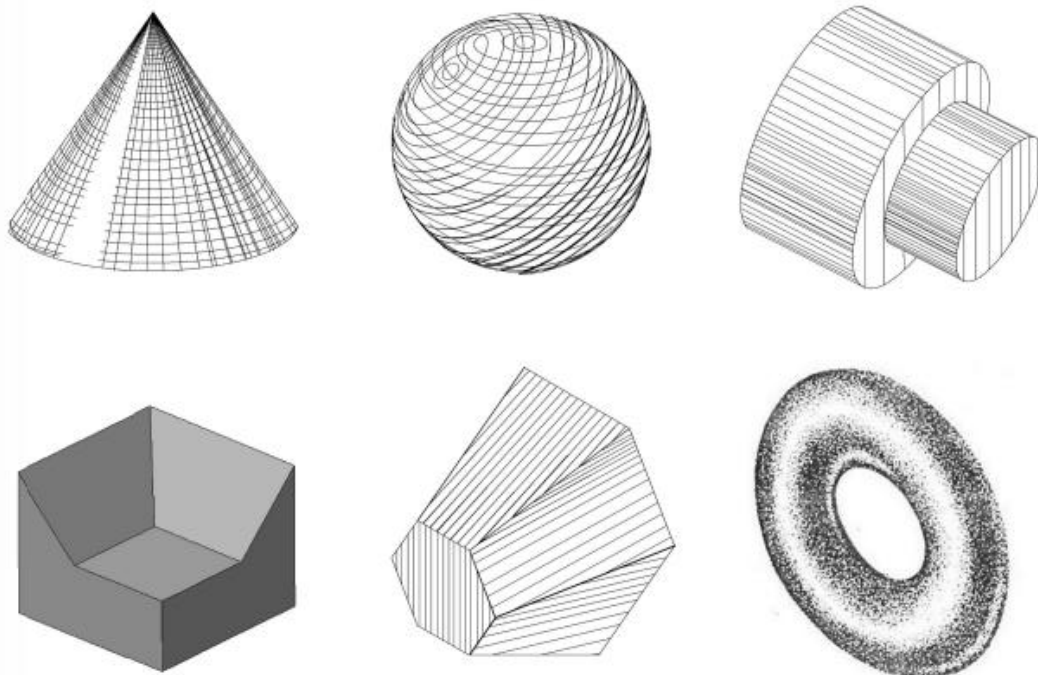
РГЗ №5 «Технический рисунок. Основы машиностроительного черчения»

Задание 1



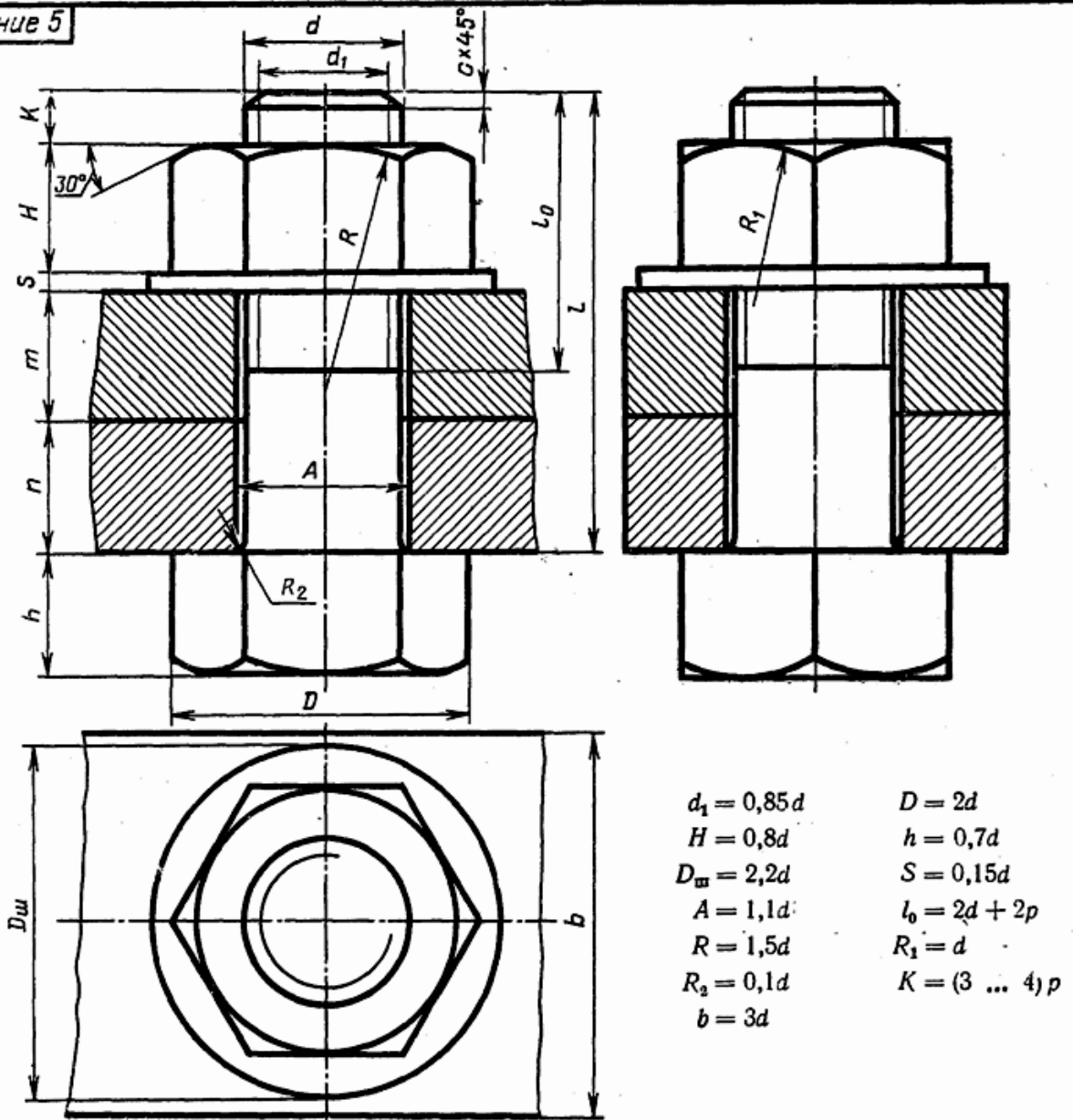
Ибаноф И.И. гр. ДПИ-101





РГЗ №6 «Соединение деталей. Архитектурно-строительное черчение. Схемы»

Задание 5

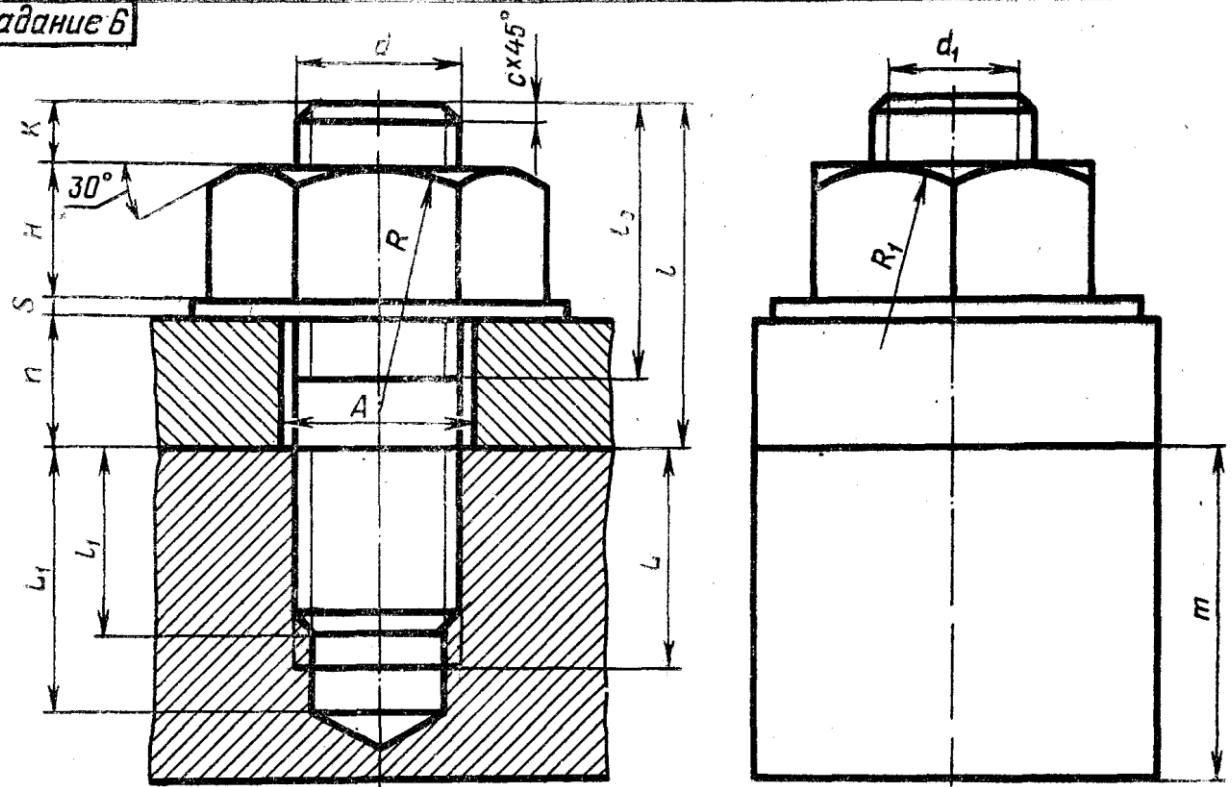


$$\begin{aligned}
 d_1 &= 0,85d & D &= 2d \\
 H &= 0,8d & h &= 0,7d \\
 D_{ш} &= 2,2d & S &= 0,15d \\
 A &= 1,1d & l_0 &= 2d + 2p \\
 R &= 1,5d & R_1 &= d \\
 R_2 &= 0,1d & K &= (3 \dots 4)p \\
 b &= 3d & &
 \end{aligned}$$

№ варианта	a	n	m	c	№ варианта	a	n	m	c	№ варианта	a	n	m	c	№ варианта	a	n	m	c	№ варианта	a	n	m	c
1	16	25	50	2	7	20	15	35	2,5	13	20	15	40	2,5	19	24	20	30	2,5	25	30	20	35	2,5
2	20	18	30	2,5	8	16	25	50	2	14	24	30	20	2,5	20	16	20	45	2	26	20	15	25	2,5
3	16	25	50	2	9	24	24	30	2,5	15	30	10	40	2,5	21	20	25	25	2,5	27	24	15	30	2,5
4	24	16	40	2,5	10	20	30	25	2,5	16	20	15	25	2,5	22	24	15	40	2,5	28	16	15	25	2
5	30	20	30	2,5	11	24	30	20	2,5	17	30	20	30	2,5	23	30	18	35	2,5	29	24	20	25	2,5
6	24	20	40	2,5	12	30	30	30	2,5	18	20	30	20	2,5	24	24	10	40	2,5	30	20	10	30	2,5

Пользуясь приведенными условными соотношениями, построить изображения соединения деталей болтом. Размер l подобрать по ГОСТ 7798—70 так, чтобы обеспечить указанное значение K . При диаметре болта $d \leq 20$ мм построения выполнять в М2:1, а при $d \geq 24$ мм — в М1:1.

Задание 6



$$\begin{aligned}
 d_1 &= 0,85d & D &= 2d \\
 H &= 0,8d & D_{ш} &= 2,2d \\
 S &= 0,15d & A &= 1,1d \\
 l_0 &= 2d + 2p & R &= 1,5d \\
 R_1 &= d & K &= (3 \dots 4)p \\
 l_1 &= d & L &= l_1 + 2p \\
 L_1 &= l_1 + 6p & b &\approx 3d
 \end{aligned}$$

№ варианта	№ варианта				№ варианта				№ варианта				№ варианта											
	a	u	m	c	a	n	m	c	a	u	m	c	a	u	m	c								
1	16	16	55	2	7	20	15	50	2,5	13	16	15	45	2,0	19	20	15	45	2,5	25	20	15	45	2,5
2	20	18	50	2,5	8	16	12	48	2,0	14	20	16	50	2,5	20	30	16	50	2,5	26	24	15	50	2,5
3	30	20	70	2,5	9	20	18	50	2,5	15	30	20	70	2,5	21	24	20	50	2,5	27	30	15	60	2,5
4	20	20	50	2,5	10	20	15	50	2,5	16	30	15	70	2,5	22	16	20	40	2,5	28	16	20	40	2,5
5	24	14	70	2,5	11	30	20	70	2,5	17	24	14	55	2,5	23	20	20	40	2,5	29	20	20	40	2,5
6	30	30	80	2,5	12	24	18	75	2,5	18	20	20	40	2,0	24	30	20	50	2,5	30	30	15	60	2,5

Пользуясь приведенными условными соотношениями, построить изображения соединения деталей шпилькой. Размер l подобрать по ГОСТ 11765—66 так, чтобы обеспечить указанное значение K . При диаметре шпильки $d \leq 20$ мм построения выполнять в М2:1, а при $d \geq 24$ — в М1:1.

Диаметры и шаги метрической цилиндрической резьбы (по ГОСТ 8724-81)

Номинальный диаметр резьбы, мм		3	4	5	6	8	10	12	(14)	16	(18)	20	(22)	24	(27)	30	(33)
Шаг резьбы p, мм	крупный	0,5	0,7	0,8	1,0	1,25	1,5	1,75	2,0	2,0	2,5	2,5	2,5	3,0	3,0	3,5	3,5
	мелкий	0,35	0,5	0,5	0,75 0,5	1,0 0,75 0,5	1,25 1,0 0,75 0,5	1,5 1,25 1,0 0,75 0,5	1,5 1,25 1,0 0,75 0,5	1,5 1,0 0,75 0,5	2,0 1,5 1,0 0,75 0,5	2,0 1,5 1,0 0,75 0,5	2,0 1,5 1,0 0,75 0,5	2,0 1,5 1,0 0,75 0,5	2,0 1,5 1,0 0,75 0,5	(3,0) 2,0 1,5 1,0 0,75	1,5 1,25 1,0 0,75 0,5

Примечание. Размеры, заключенные в скобки, не предпочтительны.

Таблица 2

Зачетно-экзаменационные материалы для промежуточной аттестации

Вопросы для подготовки к зачету

Перечень компетенций (части компетенции), проверяемых оценочным средством: ОПК-2; ОПК-8

1. Введение. Краткий исторический очерк развития черчения и начертательной геометрии. Правила оформления чертежей.
2. Значение графических средств в современной жизни человека.
3. Средства выполнения чертежно-конструкторских работ.
4. Основные требования к работе студентов.
5. Понятие о государственных стандартах.
6. Краткие сведения из истории развития графики.
7. Рисунок и чертеж как средство отображения пространственных объектов на плоскости.
8. Форматы, рамки и основные надписи на чертежах.
9. Линии чертежа.
10. Чертежный шрифт.
11. Общие правила нанесения размеров.
12. Условные знаки.
13. Масштабы.
14. Лекальные и циркульные кривые
15. Общие сведения. Обводка по лекалу. Основные требования к построению лекальных и циркульных кривых.
16. Виды циркульных кривых.
17. Построение окружности, овала, 2-х, 3-х, 4-х центровых завитков, овоида.
18. Необходимость применения лекальных кривых в машиностроительных чертежах.
19. Способы построения лекальных кривых.
20. Эллипс.
21. Парабола.
22. Гипербола.
23. Циклоида.
24. Гипоциклоида.
25. Эпициклоида.
26. Спираль Архимеда.

27. Эвольвента.
28. Синусоида.
29. Пространственные кривые.
30. Геометрические построения.
31. Деление окружности на равные части.
32. Построение сопряжений: угла; двух прямых; прямой и окружности; двух окружностей. Общие положения.
33. Построение касательных.
34. Скругление углов.
35. Сопряжение параллельных прямых.
36. Сопряжения прямых с дугами окружностей.
37. Сопряжения дуг окружностей.
38. Овалы.
39. Основные сведения о проецировании: центральное, параллельное. Проекция точки, прямых, плоскости.
40. Свойства центрального и параллельного проецирования.
41. Изображение точки на плоскости проекции.
42. Общее, частное положения точки.
43. Взаимное положение двух точек.
44. Прямые общего, частного положений.
45. Определение отрезка прямой общего положения.
46. Взаимное положение прямой и точки; взаимное положение прямых.
47. Следы прямой. Способы задания плоскости на чертеже.
48. Плоскости общего, частного положений.
49. Взаимное положение плоскости и прямой.
50. Проецирование многогранников. Определение. Проекция точки на поверхности геометрического тела.
51. Изображение многогранных поверхностей – определение. Графические задания.
52. Проекция окружности в аксонометрии.
53. Построение овала, эллипса в прямоугольной изометрической проекции и в прямоугольной диметрической проекции.
54. Способы построения осей.

Вопросы для подготовки к экзамену

Перечень компетенций (части компетенции), проверяемых оценочным средством: ОПК-2; ОПК-8

1. Сечение многогранников плоскостью.
2. Сечение многогранника плоскостью общего и частного положения.
3. Построение развертки, определение натуральной величины сечения.
4. Способы построения разверток многогранных поверхностей.
5. Построение линий среза.
6. Способ нормального сечения.
7. Способ раскатки. Линия, полученная в результате сечения тела вращения плоскостью, параллельной оси вращения называется линией среза. Графические задания.
8. Кривые поверхности. Определение. Сечение кривых поверхностей плоскостями.
9. Линейчатые и не линейчатые поверхности.
10. Проекция точки на кривой поверхности.

11. Построение: линии сечения, развертки конической и цилиндрической поверхности.
12. Сечение сферы.
13. Пересечение поверхностей тел плоскостями и прямыми. Взаимное пересечение поверхностей
14. Пересечение многогранников плоскостью частного положения и построение развертки поверхности усеченной части.
15. Пересечение поверхностей вращения плоскостью частного положения и построение развертки поверхности усеченной части.
16. Пересечение прямой линии с поверхностью.
17. Способы построения линии пересечения поверхностей.
18. Взаимное пересечение поверхностей многогранников.
19. Пересечение многогранной поверхности с криволинейной.
20. Взаимное пересечение кривых поверхностей.
21. Анализ формы предметов. Выполнение чертежей по описанию и моделирование предметов.
22. Аксонометрические проекции. Общие сведения.
23. Прямоугольные аксонометрические проекции.
24. Косоугольные аксонометрические проекции. Построение аксонометрических проекций предметов.
25. Изображения, применяемые на чертежах: виды, сечения, разрезы.
26. Машиностроительные чертежи. Их назначение.
27. Виды и их расположение на чертежах.
28. Разрезы и сечения. Общие требования к рабочим чертежам. Определение, обозначение, классификация, назначение.
29. Технический рисунок. Назначение, применение технического рисунка и отличие от художественного.
30. Различные способы передачи объема пространственных форм. Общие указания.
31. Рисование линий и углов.
32. Рисунки плоских фигур.
33. Рисунки геометрических тел.
34. Выявление объема предметов с помощью светотени.
35. Технические рисунки деталей.
36. Комбинированные изображения.
37. Соединение части вида с частью разреза для упрощения чертежа.
38. Графические задания.
39. Особенности машиностроительного черчения: виды изделий, виды конструкторских документов. Условности и упрощения на чертежах.
40. Особенности машиностроительного чертежа.
41. Виды изделий и виды конструкторских документов.
42. Деталь, сборочная единица, комплект и комплекс.
43. Чертеж (эскиз) детали, сборочный чертеж.
44. Особенности простановки размеров на чертежах машиностроительных деталей.
45. Основные сведения о резьбе. Крепежные изделия.
46. Основные параметры резьбы. Изображение и обозначение резьбы на чертежах деталей.
47. Стандартные крепежные детали. Назначение, классификация, изображение болтов, шпилек, винтов.

48. Виды назначений сборочных единиц. Спецификация.
49. Сборочные чертежи и чертеж общего вида. Нанесение номеров позиций.
50. Размеры на сборочных чертежах. Чтение и детализирование чертежей общего вида и сборочных чертежей.
51. Чертежи сварных изделий.
52. Изображение сварных швов на чертежах. Определение, виды, назначение, обозначение. Структура условного обозначения на полке линии-выноски.
53. Архитектурно-строительные чертежи. Введение.
54. Стадии проектирования. Особенности выполнения и оформления архитектурно-строительных чертежей.
55. Масштабы. Условные обозначения. Чертежи планов, фасадов, разрезов зданий и сооружений.
56. Общие сведения о стандартизации, унификации и государственных стандартах.
57. Виды строительных чертежей. Топографические чертежи.
58. Схемы. Общие сведения о схемах.
59. Кинематические схемы. Электрические схемы.
60. Классификация схем и их назначение. Правила выполнения схем.
61. Построение схем. Условные графические изображения используемые при изображении схем.

Практические задания.

1. Построить чертеж плоской детали с элементами сопряжения.
2. Построить чертеж детали с лекальными кривыми.
3. По двум видам детали построить третий и проставить необходимые размеры.
4. Построить три вида группы геометрических тел и прямоугольную изометрию.
5. Построить прямоугольную изометрию детали по чертежу.
6. По заданной аксонометрии построить шесть видов детали и дополнительный вид.
7. Построить чертеж плоской детали с элементами сопряжения.
8. Вычертить соединения болтом.
9. Построить чертеж детали с лекальными кривыми.
10. Вычертить соединения шпилькой.
11. По двум видам детали построить третий и проставить необходимые размеры.
12. Прочитать сборочный чертеж и выполнить технический рисунок корпуса.
13. Построить три вида детали с линией среза.
14. Построить проекции линии пересечения двух геометрических тел.
15. Построить три вида группы геометрических тел и прямоугольную изометрию.
16. Построить главный вид и необходимые сечения детали. Нанести размеры.
17. Построить эскиз детали по сборочному чертежу и технический рисунок в прямоугольной изометрии с оттенением штриховкой.
18. Построить три вида деталей с вырезом и аксонометрию.
19. Выполнить чертежи деталей со сложными разрезами.
20. По аксонометрии выполнить чертеж детали с необходимыми разрезами.
21. Построить прямоугольную изометрию детали по чертежу.
22. Выполнить чертеж винтового соединения.

1. Методические материалы, определяющие процедуры оценивания знаний, умений, навыков и (или) опыта деятельности, характеризующих этапы формирования компетенций.

Методические рекомендации определяющие процедуры оценивания на зачете

Студенты обязаны сдать зачет в соответствии с расписанием и учебным планом. Зачет является формой контроля усвоения студентом учебной программы по дисциплине или ее части, выполнения практических, контрольных, реферативных работ.

Результат сдачи зачета по прослушанному курсу должны оцениваться как итог деятельности студента в семестре, а именно - по посещаемости лекций, результатам работы на практических занятиях, выполнения самостоятельной работы. При этом допускается на очной форме обучения пропуск не более 20% занятий, с обязательной отработкой пропущенных семинаров. Студенты у которых количество пропусков, превышает установленную норму, не выполнившие все виды работ и неудовлетворительно работавшие в течение семестра, проходят собеседование с преподавателем, который опрашивает студента на предмет выявления знания основных положений дисциплины.

Критерии оценки:

- **оценка «зачтено»:** студент владеет теоретическими знаниями по данному разделу, знает формы и методы социализации, допускает незначительные ошибки; студент умеет правильно объяснять теоретический и методический материал, иллюстрируя его примерами уроков технологии.

- **оценка «не зачтено»:** материал не усвоен или усвоен частично, студент затрудняется привести примеры по социализации на уроках технологии, довольно ограниченный объем знаний программного теоретического и методического материала.

Методические рекомендации определяющие процедуры оценивания на экзамене

Итоговой формой контроля сформированности компетенций у обучающихся по дисциплине является экзамен. Студенты обязаны сдать экзамен в соответствии с расписанием и учебным планом ФОС промежуточной аттестации состоит из вопросов и задач к экзамену по дисциплине.

Экзамен по дисциплине преследует цель оценить работу студента за курс, получение теоретических знаний, их прочность, развитие творческого мышления, приобретение навыков самостоятельной работы, умение применять полученные знания для решения практических задач.

Форма проведения экзамена: устно.

Экзаменатору предоставляется право задавать студентам дополнительные вопросы по всей учебной программе дисциплины.

Результат сдачи экзамена заносится преподавателем в экзаменационную ведомость и зачетную книжку.

Критерии оценки:

оценка «отлично»: глубокие исчерпывающие знания всего программного материала, логически последовательные, полные, грамматически правильные и конкретные ответы на вопросы экзаменационного билета и дополнительные вопросы членов комиссии; использование в необходимой мере в ответах языкового материала, представленного в рекомендуемых учебных пособиях и дополнительной литературе;

оценка «хорошо»: твёрдые и достаточно полные знания всего программного материала, последовательные, правильные, конкретные ответы на поставленные вопросы при свободном реагировании на замечания по отдельным вопросам;

оценка «удовлетворительно»: знание и понимание основных вопросов программы, наличие ошибок при ответах на вопросы при недостаточной способности их корректировки, наличие определенного количества (не более 50%) ошибок в освещении отдельных вопросов билета;

оценка «неудовлетворительно»: непонимание сущности излагаемых вопросов, грубые ошибки в ответе, неуверенные и неточные ответы на дополнительные вопросы

Методические рекомендации определяющие процедуры оценивания тестов

В завершении изучения тем дисциплины «Графика» 1 – 2 и 3 - 4 проводится тестирование (компьютерное или бланковое). Тесты представляют собой ряд заданий, в которых студенты должны подчеркнуть правильный ответ или написать свой вариант правильного ответа. Выполнение обучающимся тестовых заданий демонстрирует освоение им следующих профессиональных компетенций: ОПК-1, ПК-7

За каждый правильный ответ выставляется один балл.

Оценка формируется в соответствии с критериями таблицы. Оценка определяется процентом правильных ответов.

Ступени уровней освоения компетенций	Отличительные признаки	Показатель оценки сформированной компетенции
Пороговый	Обучающийся воспроизводит термины, основные понятия, способен узнавать языковые явления.	Не менее 55 % баллов за задания теста.
Базовый	Обучающийся выявляет взаимосвязи, классифицирует, упорядочивает, интерпретирует, применяет на практике пройденный материал.	Не менее 75 % баллов за задания теста
Продвинутый	Обучающийся анализирует, оценивает, прогнозирует, конструирует.	Не менее 90 % баллов за задания теста
	Компетенция не сформирована	Менее 55 % баллов за задания теста.

Методические рекомендации определяющие процедуры оценивания расчетно-графических заданий:

Критерии оценивания:

Первая группа - это проекционные ошибки на чертеже. К ним относятся: неправильное расположение трех проекций объекта, неточность изображения видимых и невидимых линий объекта, неполнота и неточность соответствия аксонометрического изображения и ортогональных проекций объекта, несоблюдение симметрии. За каждую проекционную ошибку оценка снижается.

Вторую группу составляют композиционные требования к работе. Они не выходят за пределы требования классических канонов. На листе необходимо представить равновесное расположение всех элементов чертежа, т.е. элементы чертежа должны равномерно заполнять лист, не концентрируясь к центру листа, не прижимаясь к кромке или не сбиваясь в какую-либо сторону. Те же требования относятся к композиции заголовка. При этом требования к расположению заголовка достаточно свободны. Рамка

вычерчивается обязательно. Для композиционных ошибок диапазон снижения баллов может колебаться в очень широких пределах: от одного до девяносто баллов.

В третью группу входят критерии оценки за качество выполнения отдельных элементов чертежа на листе. Сюда входит качество выполнения линий, сопряжений, стрелочек, засечек, цифр, букв. Требования таковы. Прежде всего, на чертеже должна быть четко видна разница толщин трех видов линий: линий видимого контура - их толщина около 0,4 мм, линий невидимого контура - они в два раза тоньше - 0,2 мм, и всех остальных линий - осевых, размерных, радиусов и т.д., толщина которых равна 0,1 мм. Абсолютного точного соответствия указанным размерам не требуется, но необходимо, чтобы эти три толщины хорошо различались на глаз. Затем оценивается качество самих линий: они должны быть с ровными краями, толщина линий одного вида должна быть одинаковой по всему полю чертежа, пересечения линий в углах и местах стыковки - чистыми, с ровными кромками и острыми углами, сопряжения - без видимых утолщений и уступов, а также без заметных переломов, тонкие линии - без разрывов, а сами линии - чисто черные, одного тона, без заметной водянистости. Стрелочки и засечки - в пределах требований ГОСТа и одинаковые по всему полю чертежа. Цифры и буквы одного размера должны иметь равную высоту, с одинаковыми элементами, с хорошими сопряжениями и выполнены в одном стиле. Стиль шрифта может быть любым. Диапазон снижения оценок за технические ошибки так же широк, как и для композиционных ошибок, и колеблется от одного балла до девяносто баллов.

Оценка расчетно-графической работы – это подведение итогов самостоятельной работы студента.

Критерии оценки:

- уровень освоения студентом учебного материала;
- глубина проработки материала;
- умение студента использовать теоретические знания при выполнении практических задач;
- оформление расчетно-графической работы в соответствии с требованиями.

Рекомендуемые критерии оценки расчетно-графической работы:

Оценка «отлично» получают работы, в которых содержатся элементы научного творчества, делаются самостоятельные выводы, дается аргументированная критика и самостоятельный анализ фактического материала на основе глубоких знаний литературы по данной теме. Работа выполнена в полном объеме, без ошибок.

Оценка «хорошо» ставится в том случае, когда работа выполнена на хорошем теоретическом уровне. Работа выполнена в полном объеме, имеются неточности результата работы.

Оценка «удовлетворительно» заслуживают работы, в которых правильно освещены основные вопросы темы, но нет логически стройного их изложения, содержатся отдельные ошибочные положения. Правильно выполнено не менее половины работы

Оценку «неудовлетворительно» студент получает в случае, когда не может ответить на замечания преподавателя, не владеет материалом работы, не в состоянии дать объяснения выводам и теоретическим положениям данной работы. Отсутствие необходимых знаний, работа не выполнена.

Расчетно-графическая работа требует доработки, если в тексте содержатся ошибки, оформление работы не соответствуют требованиям.

5. Перечень основной и дополнительной учебной литературы, необходимой для освоения дисциплины (модуля).

5.1 Основная литература:

1. Хентонен А.Г. Геометрическое черчение: учеб.-метод.пособие. Краснодар: КубГУ, 2016. 84 с.

2. Чекмарев А.А. Начертательная геометрия и черчение. М.: Юрайт, 2013. 471 с.

Для освоения дисциплины инвалидами и лицами с ограниченными возможностями здоровья имеются издания в электронном виде в электронно-библиотечных системах «Лань» и «Юрайт».

5.2 Дополнительная литература:

1. Чекмарев А.А., Осипов В.К. Справочник по машиностроительному черчению. – М.: Высшая школа, 2003. 493 с.

2. Боголюбов С.К. Инженерная графика. М.: Машиностроение, 2009. 392 с. / электронный ресурс КубГУ: www.biblioclub.ru. Изд-во Лань.

3. Левицкий В.С. Машиностроительное черчение и автоматизация выполнения чертежей. М.: ЮРАЙТ, 2011. 436 с. // Электронный ресурс www.biblioclub.ru

5.3. Периодические издания:

1. Журнал «Школа и производство»

2. Журнал «Школьные технологии»

6. Методические указания для обучающихся по освоению дисциплины (модуля).

По курсу предусмотрено проведение лекционных занятий, на которых дается основной систематизированный материал, практических занятий по черчению и начертательной геометрии.

Важнейшим этапом курса является самостоятельная работа по дисциплине (модулю) «Графика»

Текущая и опережающая СР, направленная на углубление и закрепление знаний, а также развитие практических умений заключается в:

–работе бакалавров с лекционным материалом, поиск и анализ литературы и электронных источников информации по заданной проблеме,

–выполнении графических заданий (А3),

–изучении тем, вынесенных на самостоятельную проработку,

–подготовке к зачету и экзамену.

Творческая проблемно-ориентированная самостоятельная работа направлена на развитие интеллектуальных умений, комплекса универсальных (общекультурных) и профессиональных компетенций, повышение творческого потенциала бакалавров и заключается в:

–поиске, анализе, структурировании и презентации информации,

–анализе конструкторской документации по построению чертежей изделий,

–исследовательской работе и участии в научных студенческих конференциях, семинарах и олимпиадах по проблеме развития пространственного воображения, конструкторско-геометрического мышления.

Обучающие инвалиды, как и все остальные студенты, могут обучаться по индивидуальному учебному плану в установленные сроки с учетом особенностей образовательных потребностей конкретного обучающегося. Срок получения высшего образования при обучении по индивидуальному плану для инвалидов и лиц с ограниченными возможностями здоровья может быть при необходимости увеличен, но не более чем на полгода. При составлении индивидуального графика обучения могут быть предусмотрены различные варианты проведения занятий: в образовательной организации

(в академической группе и индивидуально), на дому с использованием элементов дистанционных образовательных технологий.

В освоении дисциплины инвалидами и лицами с ограниченными возможностями здоровья большое значение имеет индивидуальная учебная работа (консультации) – дополнительное разъяснение учебного материала.

Индивидуальные консультации по предмету являются важным фактором, способствующим индивидуализации обучения и установлению воспитательного контакта между преподавателем и обучающимся инвалидом или лицом с ограниченными возможностями здоровья.

7. Перечень информационных технологий, используемых при осуществлении образовательного процесса по дисциплине (модулю).

7.1 Перечень информационных технологий.

– Проверка домашних заданий и консультирование посредством электронной почты.

– Использование электронных презентаций при проведении лекционных и практических занятий.

7.2 Перечень необходимого программного обеспечения.

Программы для демонстрации и создания презентаций («Microsoft Power Point»).

7.3 Перечень информационных справочных систем:

1. Справочно-правовая система «Консультант Плюс» (<http://www.consultant.ru>)

2. Электронная библиотечная система eLIBRARY.RU (<http://www.elibrary.ru/>)

3. Гарант.ру: информационно-правовой портал <http://www.garant.ru>

4. Министерство образования и науки <http://минобрнауки.рф>

5. Университетская информационная система РОССИЯ (УИС Россия)
<http://uisrussia.msu.ru>

8. Материально-техническая база, необходимая для осуществления образовательного процесса по дисциплине (модулю).

№	Вид работ	Материально-техническое обеспечение дисциплины (модуля) и оснащенность
1.	Лекционные занятия	Лекционная аудитория, оснащенная презентационной техникой (проектор, экран, компьютер) и соответствующим программным обеспечением (ПО) по профилю «Технологическое образование. Физика» специализированные демонстрационные установки: мультимедийный интерактивный демонстрационный комплекс (договор № 242 – АЭФ/ 2015 от 28.12.15 г.)
2.	Семинарские занятия	Специальное помещение, оснащенная презентационной техникой (проектор, экран, мультимедийный интерактивный демонстрационный комплекс (договор № 242 – АЭФ/ 2015 от 28.12.15 г.)
3.	Групповые (индивидуальные) консультации	Аудитория, (кабинет) 22 Мультимедийный интерактивный демонстрационный комплекс (договор № 242 – АЭФ/ 2015 от 28.12.15 г.)
4.	Текущий контроль, промежуточная аттестация	Аудитория, (кабинет) 21 Оборудование: мультимедийный проектор, экран, персональный компьютер, учебная мебель, доска учебная, выход в Интернет, учебно-наглядные пособия;

		лабораторный комплекс для учебной практической и проектной деятельности по графике и ИЗО
5.	Самостоятельная работа	Кабинет для самостоятельной работы, оснащенный компьютерной техникой с возможностью подключения к сети «Интернет», программой экранного увеличения и обеспеченный доступом в электронную информационно-образовательную среду университета.