



1920

МИНИСТЕРСТВО ОБРАЗОВАНИЯ И НАУКИ РОССИЙСКОЙ ФЕДЕРАЦИИ
филиал федерального государственного бюджетного образовательного учреждения
высшего образования «Кубанский государственный университет»
в г. Геленджике



УТВЕРЖДАЮ

Проректор по работе с филиалами

А.А. Евдокимов

2018 г.

Рабочая программа учебной дисциплины

**МДК.04.01 ВЫПОЛНЕНИЕ РАБОТ ПО ПРОФЕССИИ
РАБОЧИЙ ЗЕЛЕНОГО ХОЗЯЙСТВА**

специальность 35.02.12 Садово-парковое и ландшафтное строительство

СОДЕРЖАНИЕ

1. ПАСПОРТ РАБОЧЕЙ ПРОГРАММЫ УЧЕБНОЙ ДИСЦИПЛИНЫ
 - 1.1 Область применения программы
 - 1.2. Место учебной дисциплины в структуре программы подготовки специалистов среднего звена
 - 1.3. Цели и задачи учебной дисциплины – требования к результатам освоения дисциплины:
 - 1.4. Перечень планируемых результатов обучения по дисциплине (перечень формируемых компетенций)
2. СТРУКТУРА И СОДЕРЖАНИЕ УЧЕБНОЙ ДИСЦИПЛИНЫ
 - 2.1. Объем учебной дисциплины и виды учебной работы
 - 2.2. Структура дисциплины:
 - 2.3. Тематический план и содержание учебной дисциплины
 - 2.4. Содержание разделов дисциплины
 - 2.4.1. Занятия лекционного типа
 - 2.4.2. Занятия семинарского типа
 - 2.4.3. Практические занятия (Лабораторные занятия)
 - 2.4.4. Содержание самостоятельной работы (Примерная тематика рефератов)
 - 2.4.5. Перечень учебно-методического обеспечения для самостоятельной работы обучающихся по дисциплине
3. ОБРАЗОВАТЕЛЬНЫЕ ТЕХНОЛОГИИ
 - 3.1. Образовательные технологии при проведении лекций
 - 3.2. Образовательные технологии при проведении практических занятий
4. УСЛОВИЯ РЕАЛИЗАЦИИ ПРОГРАММЫ ДИСЦИПЛИНЫ
 - 4.1. Материально-техническая база, необходимая для осуществления образовательного процесса по дисциплине
 - 4.2. Перечень необходимого программного обеспечения
5. ПЕРЕЧЕНЬ ОСНОВНОЙ И ДОПОЛНИТЕЛЬНОЙ УЧЕБНОЙ ЛИТЕРАТУРЫ, НЕОБХОДИМОЙ ДЛЯ ОСВОЕНИЯ ДИСЦИПЛИНЫ
 - 5.1. Основная литература
 - 5.2. Дополнительная литература
 - 5.3. Периодические издания
 - 5.4. Перечень ресурсов информационно-телекоммуникационной сети «Интернет», необходимых для освоения дисциплины
6. МЕТОДИЧЕСКИЕ УКАЗАНИЯ ДЛЯ ОБУЧАЮЩИХСЯ ПО ОСВОЕНИЮ ДИСЦИПЛИНЫ
7. ОЦЕНОЧНЫЕ СРЕДСТВА ДЛЯ КОНТРОЛЯ УСПЕВАЕМОСТИ
 - 7.1. Паспорт фонда оценочных средств
 - 7.2. Критерии оценки знаний
 - 7.3. Оценочные средств для проведения для текущей аттестации
 - 7.4. Оценочные средств для проведения промежуточной аттестации
 - 7.4.1. Примерные вопросы для проведения промежуточной аттестации
8. ДОПОЛНИТЕЛЬНОЕ ОБЕСПЕЧЕНИЕ ДИСЦИПЛИНЫ

1. ПАСПОРТ РАБОЧЕЙ ПРОГРАММЫ УЧЕБНОЙ ДИСЦИПЛИНЫ

МДК.04.01 Выполнение работы по профессии рабочий зеленого хозяйства

1.1. Область применения программы

Рабочая программа учебной дисциплины МДК.04.01 Выполнение работы по профессии рабочий зеленого хозяйства является частью программы подготовки специалистов среднего звена в соответствии с ФГОС СПО по специальности 35.02.12 Садово-парковое и ландшафтное строительство среднего профессионального образования

1.2. Место учебной дисциплины в структуре программы подготовки специалистов среднего звена:

Дисциплина МДК.04.01 Выполнение работы по профессии рабочий зеленого хозяйства входит в профессиональный модуль «Выполнение работ по одной или нескольким профессиям рабочих, должностям служащих». Для освоения дисциплины студенты используют знания, умения и навыки, сформированные на общепрофессиональных дисциплинах. Компетенции, формируемые по предшествующим дисциплинам и необходимые при изучении дисциплины МДК.04.01 Выполнение работы по профессии рабочий зеленого хозяйства

№ п. п.	Инд екс ком пет енц ии	Содержание компетенции (или её части)	В результате изучения учебной дисциплины обучающиеся должны		
			знать	уметь	практический опыт (владеть)
1.	ОК 1.	Понимать сущность и социальную значимость своей будущей профессии, проявлять к ней устойчивый интерес.	- сущность своей будущей профессии; -понимать значимость дисциплины «Цветоводство и декоративное дрeвоводство» при проектировании объектов зеленого строительства	-использовать теоретические основы дисциплины «Цветоводства и дрeвоводства» при разработке ландшафтных композиций (проект, эскиз);	- проведения полевых работ

№ п. п.	Индекс компетенции	Содержание компетенции (или её части)	В результате изучения учебной дисциплины обучающиеся должны		
			знать	уметь	практический опыт (владеть)
2	ОК 2.	Организовывать собственную деятельность, выбирать типовые методы и способы выполнения профессиональных задач, оценивать их эффективность и качество.	<ul style="list-style-type: none"> - типовые методы и способы выполнения профессиональных задач - технологию выращивания цветочно-декоративных и древесных растений 	<ul style="list-style-type: none"> - оценивать объёмы работ на объектах озеленения; - прогнозировать уходные мероприятия за насаждениями - организовывать собственную деятельность - выбирать типовые методы и способы выполнения профессиональных задач 	<ul style="list-style-type: none"> - выполнения профессиональных задач
3	ОК 3	Принимать решения в стандартных и нестандартных ситуациях и нести за них ответственность	<ul style="list-style-type: none"> - инструктаж по технике безопасности; - влияние факторов среды на агробиологическое состояние растений; - устойчивость растений к болезням и вредителям 	<ul style="list-style-type: none"> - создавать биологически устойчивые группы растений; - применять правила и нормы подбора растений в цветниках; - принимать решения в стандартных и нестандартных ситуациях и нести за них ответственность 	<ul style="list-style-type: none"> - проведения исследований, наблюдений. - организации и выполнения работ садово-паркового характера
4	ОК 4.	Осуществлять поиск и использование информации,	<ul style="list-style-type: none"> - систематику и характеристику, основные классы, 	<ul style="list-style-type: none"> - использовать современные технологии выращивания 	<ul style="list-style-type: none"> - использования информации,

№ п. п.	Индекс компетенции	Содержание компетенции (или её части)	В результате изучения учебной дисциплины обучающиеся должны		
			знать	уметь	практический опыт (владеть)
		необходимой для эффективного выполнения профессиональных задач, профессионального и личностного развития.	семейства, рода и виды отделов	рассады -применять современную механизированную технику садово-паркового и ландшафтного строительства	необходимой для эффективного выполнения профессиональных задач, профессионального и личностного развития
5	ОК 5.	Использовать информационно-коммуникационные технологии в профессиональной деятельности.	- информационно-коммуникационные технологии в профессиональной деятельности	-использовать понятийный аппарат	ведения профессиональной коммуникационной деятельности
6	ОК 6.	Работать в коллективе и в команде, эффективно общаться с коллегами, руководством, потребителями.	- основные принципы командной работы	- работать в коллективе и в команде, эффективно общаться с коллегами, руководством, потребителями	работы в коллективе и в команде
7	ОК 7	Брать на себя ответственность за работу членов команды (подчиненных), за результат выполнения заданий	- основные принципы командной работы	- определять результат выполнения заданий	выполнения заданий
8	ОК 8	Самостоятельно определять задачи профессионального и личностного развития, заниматься самообразованием	- задачи профессионального и личностного развития, систему самообразования	-осознанно планировать повышение квалификации	профессионального и личностного развития

№ п. п.	Инд екс ком пет енц ии	Содержание компетенции (или её части)	В результате изучения учебной дисциплины обучающиеся должны		
			знать	уметь	практический опыт (владеть)
		м, осознанно планировать повышение квалификации	я		
9	ОК 9	Ориентироваться в условиях частой смены технологий в профессиональной деятельности.	- технологии в профессиональной деятельности	- ориентироваться в условиях частой смены технологий в профессиональной деятельности	профессиональной деятельности
10.	ПК 2.1	Анализировать спрос на услуги садово-паркового и ландшафтного строительства	- опыт известных мировых мастеров ландшафтного дизайна - рынок услуг садово-паркового и ландшафтного строительства	- анализировать спрос на услуги садово-паркового и ландшафтного строительства; - использовать опыт мировых ландшафтных дизайнеров в построении композиций	оказания услуг садово-паркового и ландшафтного строительства
	ПК 2.2	Продвигать услуги по садово-парковому и ландшафтному строительству на рынке услуг.	- виды цветников, особенности их построения - ассортимент цветочно-декоративных и древесных растений	- продвигать услуги по садово-парковому и ландшафтному строительству на рынке услуг	выращивания цветочных культур
3	ПК 2.3.	Организовывать садово-парковые и ландшафтные работы.	- цветочные культуры, их характерные особенности; - классификацию деревьев и кустарников по биологическим	- определять в природе виды и сорта цветочных культур; - проводить агротехнические и уходные мероприятия.	организации садово-парковых и ландшафтных работ

№ п. п.	Инд екс ком пет енц ии	Содержание компетенции (или её части)	В результате изучения учебной дисциплины обучающиеся должны		
			знать	уметь	практический опыт (владеть)
			свойствам, скорости роста и долговечности.	- организовывать садово-парковые и ландшафтные работы.	
	ПК 2.4	Контролировать и оценивать качество садово-парковых и ландшафтных работ.	- цветочные культуры, их характерные особенности; - классификацию цветочных растений, деревьев и кустарников	- проводить агротехнические и уходные мероприятия	оценки качества садово-парковых и ландшафтных работ

1.3. Цели и задачи учебной дисциплины

Целью освоения дисциплины «Выполнение работы по профессии рабочий зеленого хозяйства». Целью изучения является овладение студентами навыками создания и ухода за объектами садово-паркового хозяйства.

В результате изучения профессионального модуля обучающийся должен:

уметь:

- подбирать растения, материалы, оборудование и инструменты для садово-парковых и ландшафтных работ;
- планировать деятельность подчиненных в соответствии с календарным графиком производства работ;
- организовывать подготовительные работы на объекте;
- обеспечивать соблюдение техники безопасности на объектах озеленения строительства садово-парковых сооружений;
- сопоставлять фактически достигнутые результаты с запланированными;
- выявлять отклонения и анализировать причины, корректировать выявленные отклонения;
- определять эффективность выполненных работ

знать:

- методы ценообразования и основные виды ценовых стратегий;
- основные методы и системы сбыта услуг;
- ассортимент цветочно-декоративных и древесно-декоративных растений;
- особенности почвы на объекте;

назначение специализированных материалов, оборудования и инструментов;
 типовые должностные инструкции подчиненных;
 правила техники безопасности и охраны труда;
 порядок организации подготовительных работ на объекте;
 технические условия и время на выполнение работ;
 требования, предъявляемые к качеству работ;

Максимальная учебная нагрузка обучающегося 140 часа, в том числе:

- обязательная аудиторная учебная нагрузка обучающегося 80 часов;
- самостоятельная работа обучающегося 60 часов.

1.4. Перечень планируемых результатов обучения по дисциплине (Перечень формируемых компетенций)

В процессе освоения дисциплины обучающийся должен обладать общими компетенциями, включающими в себя способность:

ОК 1. Понимать сущность и социальную значимость своей будущей профессии, проявлять к ней устойчивый интерес.

ОК 2. Организовывать собственную деятельность, выбирать типовые методы и способы выполнения профессиональных задач, оценивать их эффективность и качество.

ОК 3. Принимать решения в стандартных и нестандартных ситуациях и нести за них ответственность.

ОК 4. Осуществлять поиск и использование информации, необходимой для эффективного выполнения профессиональных задач, профессионального и личностного развития.

ОК 5. Использовать информационно-коммуникационные технологии в профессиональной деятельности.

ОК 6. Работать в коллективе и в команде, эффективно общаться с коллегами, руководством, потребителями.

ОК 7. Брать на себя ответственность за работу членов команды (подчиненных), за результат выполнения заданий.

ОК 8. Самостоятельно определять задачи профессионального и личностного развития, заниматься самообразованием, осознанно планировать повышение квалификации.

ОК 9. Ориентироваться в условиях частой смены технологий в профессиональной деятельности

Обучающийся должен обладать профессиональными компетенциями, соответствующими видам деятельности:

ПК 2.1. Анализировать спрос на услуги садово-паркового и ландшафтного строительства.

ПК 2.2. Продвигать услуги по садово-парковому и ландшафтному строительству на рынке услуг.

ПК 2.3. Организовывать садово-парковые и ландшафтные работы.

ПК 2.4. Контролировать и оценивать качество садово-парковых и ландшафтных работ

2	ОК 2.	Организовывать собственную деятельность, выбирать типовые методы и способы выполнения профессиональных задач, оценивать их эффективность и качество.	<ul style="list-style-type: none"> - типовые методы и способы выполнения профессиональных задач - технологию выращивания цветочно-декоративных и древесных растений 	<ul style="list-style-type: none"> - оценивать объёмы работ на объектах озеленения; - прогнозировать уходные мероприятия за насаждениями и - организовывать собственную деятельность - выбирать типовые методы и способы выполнения профессиональных задач 	<ul style="list-style-type: none"> - выполнения профессиональных задач
3	ОК 3	Принимать решения в стандартных и нестандартных ситуациях и нести за них ответственность	<ul style="list-style-type: none"> - инструктаж по технике безопасности; - влияние факторов среды на агробиологическое состояние 	<ul style="list-style-type: none"> - создавать биологические и устойчивые группы растений; - применять правила и 	<ul style="list-style-type: none"> - проведения исследований, наблюдений. - организаци

№ п.п.	Индекс компетенции	Содержание компетенции (или её части)	В результате изучения учебной дисциплины обучающиеся должны		
			знать	уметь	практический опыт (владеть)
1.	ОК 1.	Понимать сущность и социальную значимость своей будущей профессии, проявлять к ней устойчивый интерес.	- сущность своей будущей профессии; -понимать значимость дисциплины при проектировании объектов зеленого строительства	- использовать теоретические основы при разработке ландшафтных композиций (проект, эскиз);	- проведения полевых работ

№ п.п.	Индекс компетенции	Содержание компетенции (или её части)	В результате изучения учебной дисциплины обучающиеся должны		
			знать	уметь	практический опыт (владеть)
			растений; - устойчивость растений к болезням и вредителям	нормы подбора растений в цветниках; - принимать решения в стандартных и нестандартных ситуациях и нести за них ответственность	и и выполненные работы садово-паркового характера
4	ОК 4.	Осуществлять поиск и использование информации, необходимой для эффективного выполнения профессиональных задач, профессионального и личностного развития.	- систематику и характеристик У, основные классы, семейства, рода и виды отделов	- использовать современные технологии выращивания рассады -применять современную механизированную технику садово-паркового и ландшафтного строительства	- использования информации, необходимой для эффективного выполнения профессиональных задач, профессионального и личностного развития
5	ОК 5.	Использовать информационно-коммуникационные технологии в профессиональной деятельности.	- информационно-коммуникационные технологии в профессиональной деятельности	- использовать понятийный аппарат	ведения профессиональной коммуникационной деятельности

№ п.п.	Индекс компетенции	Содержание компетенции (или её части)	В результате изучения учебной дисциплины обучающиеся должны		
			знать	уметь	практический опыт (владеть)
6	ОК 6.	Работать в коллективе и в команде, эффективно общаться с коллегами, руководством, потребителями.	- основные принципы командной работы	- работать в коллективе и в команде, эффективно общаться с коллегами, руководством, потребителями	работы в коллективе и в команде
7	ОК 7	Брать на себя ответственность за работу членов команды (подчиненных), за результат выполнения заданий	- основные принципы командной работы	- определять результат выполнения заданий	выполнения заданий
8	ОК 8.	Самостоятельно определять задачи профессионального и личностного развития, заниматься самообразованием, осознанно планировать повышение квалификации	- задачи профессионального и личностного развития, систему самообразования	- осознанно планировать повышение квалификации	профессионального и личностного развития
9	ОК 9.	Ориентироваться в условиях частой смены технологий в профессиональной деятельности.	- технологии в профессиональной деятельности	- ориентироваться в условиях частой смены технологий в профессиональной деятельности	профессиональной деятельности

№ п.п.	Индекс компетенции	Содержание компетенции (или её части)	В результате изучения учебной дисциплины обучающиеся должны		
			знать	уметь	практический опыт (владеть)
1.	ПК 2.1	Анализировать спрос на услуги садово-паркового и ландшафтного строительства	способы поиска информации; инструменты маркетинговых исследований; рынок услуг по садово-парковому и ландшафтному строительству; методы оценки стратегии конкурентов; методы ценообразования и основные виды ценовых стратегий; основные методы и системы сбыта услуг; способы и средства создания рекламного продукта, технологию рекламной деятельности; ассортимент цветочно-декоративных и древесно-декоративных растений;	осуществлять поиск специализированной информации о рынке услуг; применять методы маркетинговых исследований; изучать запросы потребителей и оценивать стратегию конкурентов; разрабатывать ценовую политику услуг и выбирать каналы сбыта услуг; проектировать рекламный продукт и организовывать рекламную кампанию; подбирать растения, материалы, оборудование и инструменты для садово-парковых и	исследования спроса на услуги садово-паркового и ландшафтного строительства; продвижения услуг по садово-парковому строительству на рынке; организации и выполнения работ по садово-парковому и ландшафтному строительству; контроля и оценки качества садово-парковых и ландшафтных работ;

№ п.п.	Индекс компетенции	Содержание компетенции (или её части)	В результате изучения учебной дисциплины обучающиеся должны		
			знать	уметь	практический опыт (владеть)
				ландшафтных работ;	
2	ПК 2.2	Продвигать услуги по садово-парковому и ландшафтному строительству на рынке услуг.	рынок услуг по садово-парковому и ландшафтному строительству; методы оценки стратегии конкурентов; методы ценообразования и основные виды ценовых стратегий; основные методы и системы сбыта услуг; способы и средства создания рекламного продукта, технологию рекламной деятельности; ассортимент цветочно-декоративных и древесно-декоративных растений;	изучать запросы потребителей и оценивать стратегию конкурентов; разрабатывать ценовую политику услуг и выбирать каналы сбыта услуг; проектировать рекламный продукт и организовывать рекламную кампанию; подбирать растения, материалы, оборудование и инструменты для садово-парковых и ландшафтных работ;	: исследования спроса на услуги садово-паркового и ландшафтного строительства; продвижения услуг по садово-парковому строительству на рынке; организации и выполнения работ по садово-парковому и ландшафтному строительству; контроля и оценки качества садово-парковых и ландшафтных работ;

№ п.п.	Индекс компетенции	Содержание компетенции (или её части)	В результате изучения учебной дисциплины обучающиеся должны		
			знать	уметь	практический опыт (владеть)
3	ПК 2.3.	Организовывать садово-парковые и ландшафтные работы.	особенности почвы на объекте; назначение специализированных материалов, оборудования и инструментов; типовые должностные инструкции подчиненных; правила техники безопасности и охраны труда; порядок организации подготовительных работ на объекте; технические условия и время на выполнение работ; технологические процессы агротехнических работ; технологические процессы строительных работ; требования, предъявляемые к качеству работ; способы корректировки садово-парковых и	планировать деятельность подчиненных в соответствии с календарным графиком производства работ; организовывать подготовительные работы на объекте; организовывать агротехнические работы на объектах озеленения; организовывать работы по строительству садово-парковых сооружений; обеспечивать соблюдение техники безопасности на объектах озеленения и строительства садово-парковых сооружений; сопоставлять фактически	: исследование спроса на услуги садово-паркового и ландшафтного строительства; продвижения услуг по садово-парковому строительству на рынке; организации и выполнения работ по садово-парковому и ландшафтному строительству; контроля и оценки качества садово-парковых и ландшафтных работ;

№ п.п.	Индекс компетенции	Содержание компетенции (или её части)	В результате изучения учебной дисциплины обучающиеся должны		
			знать	уметь	практический опыт (владеть)
			ландшафтных работ.	достигнутые результаты с запланированными; выявлять отклонения и анализировать причины, корректировать выявленные отклонения; определять эффективность выполненных работ	
4	ПК 2.4	Контролировать и оценивать качество садово-парковых и ландшафтных работ.	назначение специализированных материалов, оборудования и инструментов; типовые должностные инструкции подчиненных; правила техники безопасности и охраны труда; порядок организации подготовительных работ на объекте; технические условия и время на выполнение работ; технологически	планировать деятельность подчиненных в соответствии с календарным графиком производства работ; организовывать подготовительные работы на объекте; организовывать агротехнические работы на объектах озеленения; организовывать работы по	: исследования спроса на услуги садово-паркового и ландшафтного строительства; продвижения услуг по садово-парковому строительству на рынке; организации и выполнении работ по садово-парковому и ландшафтн

№ п.п.	Индекс компетенции	Содержание компетенции (или её части)	В результате изучения учебной дисциплины обучающиеся должны		
			знать	уметь	практический опыт (владеть)
			<p>е процессы агротехнических работ; технологические процессы строительных работ; требования, предъявляемые к качеству работ; способы корректировки садово-парковых и ландшафтных работ</p>	<p>строительств у садово-парковых сооружений; обеспечивать соблюдение техники безопасности на объектах озеленения и строительств а садово-парковых сооружений; сопоставлять фактически достигнутые результаты с запланированными; выявлять отклонения и анализировать причины, корректировать выявленные отклонения; определять эффективность выполненных работ;</p>	<p>ому строительству; контролю и оценки качества садово-парковых и ландшафтных работ;</p>

2. СТРУКТУРА И СОДЕРЖАНИЕ УЧЕБНОЙ ДИСЦИПЛИНЫ

2.1. Объем учебной дисциплины и виды учебной работы

Вид учебной работы	Объем часов
Максимальная учебная нагрузка (всего)	140
Обязательная аудиторная учебная нагрузка (всего)	80
в том числе:	
занятия лекционного типа	40
практические занятия	40
Самостоятельная работа обучающегося (всего)	60
в том числе:	
самостоятельная внеаудиторная работа в виде домашних практических заданий, индивидуальных заданий, самостоятельного подбора и изучения дополнительного теоретического материала, выполнение реферативных работ	
Промежуточная аттестация в форме	диф.зачет

2.2 Содержание дисциплины

Наименование разделов	Всего	Количество аудиторных часов		Самостоятельная работа студента (час)
		Теоретическое обучение	Практические и лабораторные занятия	
Раздел 1. Эксплуатация машин и механизмов, используемых в зеленом хозяйстве.	46	13	13	20
Раздел 2. Проведение агротехнических работ в зеленом хозяйстве. Осуществление организации территории.	46	13	13	20
Раздел 3. Выполнение флористических	48	14	14	20

композиций				
Всего по дисциплине	140	40	40	60

2.3. Тематический план и содержание учебной дисциплины

Наименование разделов и тем	Содержание учебного материала, практические работы, самостоятельная работа обучающихся, курсовая работа (если предусмотрена)	Объем часов	Уровень освоения
1	2	3	4
Раздел 1. Эксплуатация машин и механизмов, используемых в зеленом хозяйстве.		46	
Тема 1.1. Значение и роль механизации и автоматизации в садово-парковом строительстве	Содержание учебного материала	7	
	Лекции		
	1 Значение и роль механизации и автоматизации в садово-парковом строительстве при создании новых садов и парков, в трудоемких процессах.	2	2
	2 Классификация машин и механизмов, применяемых в садово-парковом строительстве.	2	1,2
	3 Техника безопасности при работе с машинами и механизмами.	1	2
Тема 1.2. Машины и механизмы для механизации работ по внесению удобрений.	Содержание учебного материала	6	
	Лекции		
	1 Способы внесения удобрений	2	1,2
	2 Туковысевающие аппараты (дисковые и тарельчатые), их устройство, принцип работы.	2	1
	3 Навесные тукоразбрасыватели. Назначение, устройство и принцип работы разбрасывателя органических удобрений.	2	1,2
	Практические (лабораторные) занятия	13	
	1 Ознакомление с машинами и механизмами для внесения удобрений		2,3
	Самостоятельная работа обучающихся Изучение учебной литературы. Оформление практических занятий. Написание рефератов.	20	2,3
Раздел 2. Проведение агротехнических работ в зеленом хозяйстве.		46	
Осуществление организации территории.			
Тема 2.1.	Содержание учебного материала		

Работы с почвой.	Лекции		7	
	1	Основные земли для составления земляных смесей, их характеристика: дерновая, листовая и хвойная, перегнойная, торфяная	2	2,3
	2	Заготовка растительной земли и дерна. Способы подготовки почвы к обработке и виды обработки.	2	1,2
	3	Правила внесения в почву минеральных и органических удобрений. Нормы и способы.	3	2,3
	Практические (лабораторные) занятия			
	1	Организация и проведение заготовки растительной земли и дерна.	6	2,3
	2	Организация планирования и устройства цветников.		
Тема 2.2. Работы по уходу за насаждениями в декоративном древоводстве.	Содержание учебного материала			
	Лекции		6	
	1	Проведение валки, обрезки сучьев, поросли, корчевки пней и кустарников. Способы подготовки посадочного материалов к посадке. Проведение защиты деревьев от повреждений и утепление их на зиму.	3	2
	2	Технология проведения опыливания и опрыскивания зеленых насаждений и правила техники безопасности при работе с ядохимикатами. Полив древесно-кустарниковых и цветочных растений.	3	1,2
	Практические (лабораторные) занятия		7	
	1	Знакомство с работами по уходу за насаждениями.	20	2,3
	Самостоятельная работа обучающихся Изучение учебной литературы. Оформление практических занятий. Работа с ассортиментной ведомостью. Составить конспект по способу подготовки посевного и посадочного материалов к посеву, посадке, способы посева. Написание рефератов.			
Раздел 3. Выполнение флористических композиций			46	
Тема 3.1. Уход за композициями в интерьере. Создание бизнес-плана.	Содержание учебного материала		14	
	Лекции			
	1	Назначение букета. Подбор стиля букета. Материалы, используемые для аранжировки (ваза, плетение, флористическая губка, упаковка). Подбор ассортимента.	8	2
	2	Продление жизни цветов	6	1
	Практические (лабораторные) занятия		14	
	1	Изучение приемов продления жизни цветов.	14	2,3
	2	Экскурсия в цветочный центр. Составление сметы букета.		

	Самостоятельная работа обучающихся Работа с литературой. Графические рисунки. Сбор растительного материала для составления букетов. Создание базы данных по стилям букетов.	20	
	Всего:	140	

2.4. Содержание разделов дисциплины

2.4.1. Занятия лекционного типа

№ раздела	Наименование раздела	Содержание раздела	Форма текущего контроля
1	2	3	4
1	Раздел 1 Эксплуатация машин и механизмов, используемых в зеленом хозяйстве.	Значение и роль механизации и автоматизации в садово-парковом строительстве при создании новых садов и парков, в трудоемких процессах. Классификация машин и механизмов, применяемых в садово-парковом строительстве. Техника безопасности при работе с машинами и механизмами.	У
2	Раздел 2 Проведение агротехнических работ в зеленом хозяйстве. Осуществление организации территории	Проведение валки, обрезки сучьев, поросли, корчевки пней и кустарников. Способы подготовки посадочного материала к посадке. Проведение защиты деревьев от повреждений и утепление их на зиму. Технология проведения опыливания и опрыскивания зеленых насаждений и правила техники безопасности при работе с ядохимикатами. Полив древесно-кустарниковых и цветочных растений.	У
3	Раздел 3. Выполнение флористических композиций	Назначение букета. Подбор стиля букета. Материалы, используемые для аранжировки (ваза, плетение, флористическая губка, упаковка). Подбор ассортимента	У, КР

2.4.2. Занятия семинарского типа

не предусмотрены

2.4.3. Практические занятия (Лабораторные занятия)

№ раздела	Наименование раздела	Содержание раздела	Форма текущего контроля
1	2	3	4

№ раздела	Наименование раздела	Содержание раздела	Форма текущего контроля
1	2	3	4
4семестр			
1	Раздел 1 Эксплуатация машин и механизмов, используемых в зеленом хозяйстве.	Обработка почвы. Посадка семян, кустарников, деревьев, цветов Боронование и дискование почвы.	У
2	Раздел 2 Проведение агротехнических работ в зеленом хозяйстве. Осуществление организации территории	Обрезка сучьев, формировка кроны. Заготовка растительной земли и дерна. Защита деревьев от повреждений и утепление их на зиму. Корчевка пней и кустарников вручную. Обрезка поросли у деревьев и кустарников	У
3	Раздел 3. Выполнение флористических композиций	Изучение приемов подготовки растительного материала. Составление букетов цветов, установка букетов в горшки. Составление инструкционной карты по созданию композиции из срезанных растений. Создание букета на основе инструкционной карты	У, КР

2.4.4. Содержание самостоятельной работы

№ п/п	Тема	Вид самостоятельной работы	Порядок и контроль выполнения сам. работы
1.	Раздел 1 Эксплуатация машин и механизмов, используемых в зеленом хозяйстве.	Подготовка рефератов на основании изучения дополнительной литературы	Проверка рефератов
2.	Раздел 2 Проведение агротехнических работ	Задания для выполнения практических работ	Отчет по выполнению практических заданий

	в зеленом хозяйстве. Осуществление организации территории		
3.	Раздел 3. Выполнение флористических композиций	Задания для выполнения практических работ	Отчет по выполнению практических заданий

2.4.5. Содержание самостоятельной работы

Самостоятельная работа студентов по данной дисциплине предусматривает следующие виды работ:

Выкапывание луковиц, клубне-луковиц и цветочных растений.

Подготовка к посадке, сортировка, подсчет, отпуск, упаковка для транспортировки посадочного материала (саженцев, черенков, цветочной рассады).

Подготовка оснований в ямах и траншеях при посадке.

Прикапывание посадочного материала.

Окучивание и разокучивание деревьев, кустарников, многолетников.

Рыхление клумб, приствольных лунок.

Полив деревьев, кустарников, газонных трав и цветочных растений ручным способом.

2.4.6. Перечень учебно-методического обеспечения для самостоятельной работы обучающихся по дисциплине

На самостоятельную работу студентов отводится 16 часов учебного времени

№	Наименование раздела, темы, вида СРС	Перечень учебно-методического обеспечения дисциплины по выполнению самостоятельной работы
1	2	3
1.	Раздел 1 Эксплуатация машин и механизмов, используемых в зеленом хозяйстве.	Соколова Т.А. Декоративное садоводство. Древоводство: учебник для студ. Учреждения высш. проф. образования/Т.А. Соколова.- 5-е изд., испр.-М.: Издательский центр «Академия»,2012.-352с.-(Сер. Бакалавриат). ISBN 978-5-7695-8517-3 (05.07.2016).
2.	Раздел 2 Проведение агротехнических работ в зеленом хозяйстве. Осуществление организации территории	Соколова Т.А. Декоративное садоводство. Древоводство: учебник для студ. Учреждения высш. проф. образования/Т.А. Соколова.- 5-е изд., испр.-М.: Издательский центр «Академия»,2012.-352с.-(Сер. Бакалавриат). ISBN 978-5-7695-8517-3

3.	Раздел 3. Выполнение флористических композиций	Соколова Т.А. Декоративное садоводство. Древодводство: учебник для студ. Учреждения высш. проф. образования/Т.А. Соколова.- 5-е изд., испр.-М.: Издательский центр «Академия»,2012.-352с.-(Сер. Бакалавриат). ISBN 978-5-7695-8517-3
----	---	--

Самостоятельная работа студентов является важнейшей формой учебно-познавательного процесса.

Основная цель самостоятельной работы студента при изучении дисциплины – закрепить теоретические знания, полученные в ход лекционных занятий, а также сформировать практические навыки подготовки в области математики.

Самостоятельная работа студента в процессе освоения дисциплины включает:

- изучение основной и дополнительной литературы по курсу;
- самостоятельное изучение некоторых вопросов (конспектирование);
- работу с электронными учебными ресурсами;
- изучение материалов периодической печати, интернет ресурсов;
- подготовку к практическим (лабораторным) занятиям,
- самостоятельное выполнение домашних заданий,

Кроме перечисленных источников студент может воспользоваться поисковыми системами сети Интернет по теме самостоятельной работы.

Для освоения данной дисциплины и выполнения предусмотренных учебной программой курса заданий по самостоятельной работе студент может использовать следующее учебно-методическое обеспечение:

- методические рекомендации преподавателя к лекционному материалу;

Началом организации любой самостоятельной работы должно быть привитие навыков и умений грамотной работы с учебной и научной литературой. Этот процесс, в первую очередь, связан с нахождением необходимой для успешного овладения учебным материалом литературой. Студент должен уметь пользоваться фондами библиотек и справочно-библиографическими изданиями.

Студенты для полноценного освоения учебного курса должны составлять конспекты как при прослушивании его теоретической (лекционной) части, так и при подготовке к практическим (лабораторным) занятиям. Желательно, чтобы конспекты лекций записывались в логической последовательности изучения курса и содержались в одной тетради.

3. ОБРАЗОВАТЕЛЬНЫЕ ТЕХНОЛОГИИ

Для реализации компетентного подхода предусматривается использование в учебном процессе активных и интерактивных форм проведения аудиторных и внеаудиторных занятий с целью формирования и развития профессиональных навыков обучающихся.

В процессе преподавания применяются образовательные технологии развития критического мышления. Обязательны компьютерные лабораторные практикумы по разделам дисциплины.

В учебном процессе наряду с традиционными образовательными технологиями используются компьютерное тестирование, тематические презентации, интерактивные технологии.

3.1. Образовательные технологии при проведении лекций

№	Тема занятия	Виды применяемых образовательных технологий	Кол. час
1	Раздел 1 Эксплуатация машин и механизмов, используемых в зеленом хозяйстве.	Развивающее обучение	13
2	Раздел 2 Проведение агротехнических работ в зеленом хозяйстве. Осуществление организации территории	Развивающее обучение *	13*
3	Раздел 3. Выполнение флористических композиций	Развивающее обучение	14
		Итого по курсу	40
		в том числе интерактивное обучение*	2*

3.2. Образовательные технологии при проведении практических занятий (лабораторных работ)

№	Тема занятия	Виды применяемых образовательных технологий	Кол. час
1	ПРАКТИЧЕСКОЕ ЗАНЯТИЕ № 1 по теме 1	интерактивное обучение	13
2	ПРАКТИЧЕСКОЕ ЗАНЯТИЕ № 2 по теме 2	интерактивное обучение	13
3	ПРАКТИЧЕСКОЕ ЗАНЯТИЕ № 3 по теме 3	интерактивное обучение	14*
	Итого по курсу		40

4. УСЛОВИЯ РЕАЛИЗАЦИИ УЧЕБНОЙ ДИСЦИПЛИНЫ

4.1. Требования к материально-техническому обеспечению

Реализация учебной дисциплины осуществляется в лаборатории цветочно-декоративных растений и дендрологии.

Оборудование лаборатории:

- учебная мебель;
- доска учебная;
- мультимедийный проектор, экран;

поликарбонатная теплица:

садовый инвентарь: термометр, совок, секатор, садовые ножницы, палочки, лейки, пульверизатор, губки, тряпки, весы, различные виды земель и мульчирующих материалов, колышки для подвязки растений;

Список пестицидов и ядохимикатов;

горшки, контейнеры, кашпо, балконные ящики, стеклянные емкости, цветочницы, поддоны, паллеты;

различные виды земель и мульчирующих материалов;

искусственные субстраты;

стимуляторы и ингибиторы роста;

органические и неорганические (минеральные) удобрения;

дезинфицирующие средства для обработки цветочной посуды.

Наглядные пособия:

- плакат «Виды плодов и семян»
- плакат «Виды древесных, кустарниковых и травянистых растений»
- плакат «Типы листовых пластин»
- плакат «Декоративные кустарники»

- плакат «Лиственные древесные породы»
- плакат «Хвойные древесные породы»
- плакат «Однолетние и двулетние цветочные культуры»
- плакат «Многолетние цветочные культуры»

Образцы почв, искусственных субстратов, стимуляторов и ингибиторов роста, органических и минеральных удобрений.

Ассортимент луковичного, клубневого, клубнелуковичного и др. вегетативного материала.

Коллекции гербарных образцов изучаемых видов древесных, кустарниковых и травянистых растений.

Коллекции шишек, плодов.

Фото- и видеоматериалы по видам древесных, кустарниковых и травянистых растений и их использованию в садово-парковом строительстве.

Ассортимент горшечных растений.

Электронные ресурсы:

флеш-носитель: презентации по дисциплине «Выполнение работ по профессии рабочий зеленого хозяйства»

4.2. Перечень необходимого программного обеспечения

1. 7-zip архиватор; (лицензия на англ. <http://www.7-zip.org/license.txt>)
2. Adobe Acrobat Reader просмотрщик файлов ; (лицензия - <https://get.adobe.com/reader/?loc=ru&promoid=KLXME>)
3. Adobe Flash Player –графический редактор; (лицензия - <https://get.adobe.com/reader/?loc=ru&promoid=KLXME>)
4. Apache OpenOffice – офисный пакет; (лицензия - <http://www.openoffice.org/license.html>)
5. FreeCommander - проводник; (лицензия - <https://freecommander.com/ru/%d0%bb%d0%b8%d1%86%d0%b5%d0%bd%d0%b7%d0%b8%d1%8f/>)
6. Google Chrome - браузер;(лицензия - https://www.google.ru/chrome/browser/privacy/eula_text.html)
7. LibreOffice – офисный пакет(в свободном доступе);
8. Mozilla Firefox - браузер.(лицензия - <https://www.mozilla.org/en-US/MPL/2.0/>)
9. nanoCAD версия 5.1 локальная (лицензия - серийный номер: NC50B-45103)

5. ПЕРЕЧЕНЬ ОСНОВНОЙ И ДОПОЛНИТЕЛЬНОЙ УЧЕБНОЙ ЛИТЕРАТУРЫ, НЕОБХОДИМОЙ ДЛЯ ОСВОЕНИЯ ДИСЦИПЛИНЫ

5.1. Основная литература

1. Курбанов, С. А. Земледелие : учебное пособие для СПО / С. А. Курбанов. — 2-е изд., испр. и доп. — М. : Издательство Юрайт, 2016. — 301 с. — (Профессиональное образование). — URL: <https://biblio-online.ru/viewer/D79094D0-EC29-440A-813C-87E81027572F#page/1>
2. Ганиев, М.М. Химические средства защиты растений. [Электронный ресурс] / М.М. Ганиев, В.Д. Недорезков. — Электрон. дан. — СПб. : Лань, 2013. — 400 с. — URL: <https://e.lanbook.com/reader/book/30196/#1>
3. Наумкин, В.Н. Технология растениеводства. [Электронный ресурс] / В.Н. Наумкин, А.С. Ступин. — Электрон. дан. — СПб. : Лань, 2014. — 592 с. — URL: <https://e.lanbook.com/reader/book/51943/#1>
4. Чебаненко, С. И. Защита растений. Древесные породы : учебное пособие для СПО / С. И. Чебаненко, О. О. Белошапкина, И. М. Митюшев. — 2-е изд., испр. и доп. — М. : Издательство Юрайт, 2017. — 146 с. — URL: <https://biblio-online.ru/viewer/76F8F706-13F5-4E2E-ACA7-08B9CD6F37A3#page/1>

5.2. Дополнительная литература

1. Федотов, В.А. Растениеводство. [Электронный ресурс] / В.А. Федотов, С.В. Кадыров, Д.И. Щедрина, О.В. Столяров. — Электрон. дан. — СПб. : Лань, 2015. — 336 с. — URL: <https://e.lanbook.com/reader/book/65961/#1>
2. Фурсова, А.К. Растениеводство: лабораторно-практические занятия. Том 1. Зерновые культуры. [Электронный ресурс] / А.К. Фурсова, Д.И. Фурсов, В.Н. Наумкин, Н.Д. Никулина. — Электрон. дан. — СПб. : Лань, 2013. — 432 с. — URL: <https://e.lanbook.com/reader/book/32824/#1>
3. Голованов, А.И. Рекультивация нарушенных земель. [Электронный ресурс] / А.И. Голованов, Ф.М. Зимин, В.И. Сметанин. — Электрон. дан. — СПб. : Лань, 2015. — 336 с. — URL: <https://e.lanbook.com/reader/book/60650/#1>
4. Калмыкова, А. Л. Садово-парковое строительство и хозяйство: учебное пособие для студентов учреждений среднего профессионального образования, обучающихся по специальности "Садово-парковое и ландшафтное строительство" / А. Л. Калмыкова, А. В. Терешкин. - Москва : Альфа-М : ИНФРА-М, 2015. - 239 с. 5

5.3. Периодические издания

1. Ландшафтный дизайн
2. Наука Кубани
3. Среднее профессиональное образование
4. Известия высших учебных заведений. Северо-Кавказский регион. Серия: Естественные науки - Научная электронная библиотека «eLIBRARY.RU. - URL: http://elibrary.ru/title_about.asp?id=7362
5. Проблемы современной науки и образования - URL: http://e.lanbook.com/journal/element.php?pl10_id=2208

6. Вестник Адыгейского государственного университета. Серия 4: Естественно-математические и технические науки- URL: http://e.lanbook.com/journal/element.php?pl10_id=2351

5.4 Перечень ресурсов информационно-телекоммуникационной сети «Интернет», необходимых для освоения дисциплины

1. ЭБС «Университетская библиотека ONLINE». – URL: www.biblioclub.ru
2. ЭБС издательства «Лань». – URL: <https://e.lanbook.com>
3. ЭБС «Юрайт». – URL: <http://www.biblio-online.ru/>
4. Электронный каталог Научной библиотеки КубГУ. – URL: <http://212.192.134.46/MegaPro/Catalog/Home/Index>
5. Электронная библиотека «Издательского дома «Гребенников» - URL: www.grebennikon.ru
6. Научная электронная библиотека (НЭБ) «eLibrary.ru». - URL: <http://www.elibrary.ru>
7. Базы данных компании «Ист Вью». - URL: <http://dlib.eastview.com>
8. Лекториум ТВ». - URL: <http://www.lektorium.tv/>
9. Национальная электронная библиотека «НЭБ». - URL: <http://нэб.рф/>
10. КиберЛенинка: научная электронная библиотека. – URL: <http://cyberleninka.ru/>
11. Единое окно доступа к образовательным ресурсам : федеральная ИС свободного доступа. – URL: <http://window.edu.ru>.
12. Справочно-правовая система «Консультант Плюс» - URL: <http://www.consultant.ru>

6. МЕТОДИЧЕСКИЕ УКАЗАНИЯ ДЛЯ ОБУЧАЮЩИХСЯ ПО ОСВОЕНИЮ ДИСЦИПЛИНЫ

Дисциплина МДК.04.01 Выполнение работы по профессии Рабочий зеленого хозяйства нацелена на формирование профессиональных компетенций, таких как способность демонстрации общенаучных базовых знаний естественных наук, математики, понимание основных фактов, концепций, принципов теорий.

Обучение студентов осуществляется по традиционной технологии (лекции, практики) с включением инновационных элементов.

С точки зрения используемых методов лекции подразделяются следующим образом: информационно-объяснительная лекция, повествовательная, лекция-беседа, проблемная лекция и т. д.

Устное изложение учебного материала на лекции должно конспектироваться. Слушать лекцию нужно уметь – поддерживать своё внимание, понять и запомнить услышанное, уловить паузы. В процессе изложения преподавателем лекции студент должен выяснить все непонятные вопросы. Записывать содержание лекции нужно обязательно – записи помогают поддерживать внимание, способствуют пониманию и запоминанию услышанного, приводят знание в систему, служат опорой для перехода к более глубокому самостоятельному изучению предмета.

Методические рекомендации по конспектированию лекций:

– запись должна быть системной, представлять собой сокращённый вариант лекции преподавателя. Необходимо слушать, обдумывать и записывать одновременно;

– запись ведётся очень быстро, чётко, по возможности короткими выражениями;

– не прекращая слушать преподавателя, нужно записывать то, что необходимо усвоить. Нельзя записывать сразу же высказанную мысль преподавателя, следует её понять и после этого кратко записать своими словами или словами преподавателя. Важно, чтобы в ней не был потерян основной смысл сказанного;

– имена, даты, названия, выводы, определения записываются точно;

– следует обратить внимание на оформление записи лекции. Для каждого предмета заводится общая тетрадь. Отличным от остального цвета следует выделять отдельные мысли и заголовки, сокращать отдельные слова и предложения, использовать условные знаки, буквы латинского и греческого алфавитов, а также некоторые приёмы стенографического сокращения слов.

Практические занятия по дисциплине МДК.04.01 Выполнение работы по профессии Рабочий зеленого хозяйства проводятся по схеме:

-устный опрос по теории в начале занятия;

-работа в группах по разрешению различных ситуаций по теме занятия;

-решение практических задач;

-индивидуальные задания для подготовки к практическим занятиям.

Цель практического занятия - научить студентов применять теоретические знания при решении практических задач на основе реальных данных.

На практических занятиях преобладают следующие методы:

-вербальные (преобладающим методом должно быть объяснение);

-практические (письменные задания, групповые задания и т. п.).

Важным для студента является умение рационально подбирать необходимую учебную литературу. Основными литературными источниками являются:

- библиотечные фонды филиала КубГУ;
- электронная библиотечная система «Университетская библиотека он-лайн»;
- электронная библиотечная система Издательства «Лань».

Поиск книг в библиотеке необходимо начинать с изучения предметного каталога и создания списка книг, пособий, методических материалов по теме изучения.

Просмотр книги начинается с титульного листа, следующего после обложки. На нём обычно помещаются все основные данные, характеризующие книгу: название, автор, выходные данные, данные о переиздании и т.д. На обороте титульного листа даётся аннотация, в которой указывается тематика вопросов, освещённых в книге, определяется круг читателей, на который она рассчитана. Большое значение имеет предисловие книги, которое знакомит читателя с личностью автора, историей создания книги, раскрывает содержание. Прочив предисловие и получив общее представление о книге, следует обратиться к оглавлению. Оглавление книги знакомит обучаемого с содержанием и логической структурой книги, позволяет выбрать нужный материал для изучения. Год издания книги позволяет судить о новизне материала. Чем чаще книга издаётся, тем большую ценность она представляет. В книге могут быть примечания, которые содержат различные дополнительные сведения. Они печатаются вне основного текста и разъясняют отдельные вопросы. Предметные и алфавитные указатели значительно облегчают повторение изложенного в книге материала. В конце книги может располагаться вспомогательный материал. К нему обычно относятся инструкции, приложения, схемы, ситуационные задачи, вопросы для самоконтроля и т.д.

Для лучшего представления и запоминания материала целесообразно вести записи и конспекты различного содержания, а именно:

- пометки, замечания, выделение главного;
- план, тезисы, выписки, цитаты;
- конспект, рабочая записка, реферат, доклад, лекция и т.д.

Читать учебник необходимо вдумчиво, внимательно, не пропуская текста, стараясь понять каждую фразу, одновременно разбирая примеры, схемы, таблицы, рисунки, приведённые в учебнике.

Одним из важнейших средств, способствующих закреплению знаний, является краткая запись прочитанного материала – составление конспекта. Конспект – это краткое связное изложение содержания темы, учебника или его части, без подробностей и второстепенных деталей. По своей структуре и последовательности конспект должен соответствовать плану учебника. Поэтому важно сначала составить план, а потом писать конспект в виде ответа на вопросы плана. Если учебник разделён на небольшие озаглавленные части, то заголовки можно рассматривать как пункты плана, а из текста каждой части следует записать те мысли, которые раскрывают смысл заголовка.

Требования к конспекту:

- краткость, сжатость, целесообразность каждого записываемого слова;
- содержательность записи- записываемые мысли следует формулировать кратко, но без ущерба для смысла. Объём конспекта, как правило, меньше изучаемого текста в 7-15 раз;

– конспект может быть как простым, так и сложным по структуре – это зависит от содержания книги и цели её изучения.

Методические рекомендации по конспектированию:

– прежде чем начать составлять конспект, нужно ознакомиться с книгой, прочитать её сначала до конца, понять прочитанное;

– на обложке тетради записываются название конспектируемой книги и имя автора, составляется план конспектируемого текста;

– записи лучше делать при прочтении не одного-двух абзацев, а целого параграфа или главы;

– конспектирование ведётся не с целью иметь определённые записи, а для более полного овладения содержанием изучаемого текста, поэтому в записях отмечается и выделяется всё то новое, интересное и нужное, что особенно привлекло внимание;

– после того, как сделана запись содержания параграфа, главы, следует перечитать её, затем снова обращаться к тексту и проверить себя, правильно ли изложено содержание.

Техника конспектирования:

– конспектируя книгу большого объёма, запись следует вести в общей тетради;

– на каждой странице слева оставляют поля шириной 25-30 мм для записи коротких подзаголовков, кратких замечаний, вопросов;

– каждая страница тетради нумеруется;

– для повышения читаемости записи оставляют интервалы между строками, абзацами, новую мысль начинают с «красной» строки;

– при конспектировании широко используют различные сокращения и условные знаки, но не в ущерб смыслу записанного. Рекомендуется применять общепотребительные сокращения, например: м.б. – может быть; гос. – государственный; д.б. – должно быть и т.д.

– не следует сокращать имена и названия, кроме очень часто повторяющихся;

– в конспекте не должно быть механического переписывания текста без продумывания его содержания и смыслового анализа.

Для написания реферата необходимо выбрать тему, согласовать её с преподавателем, подобрать несколько источников по теме, выполнить анализ источников по решению проблемы, обосновать свою точку зрения на решение проблемы.

7. ОЦЕНОЧНЫЕ СРЕДСТВА ДЛЯ КОНТРОЛЯ УСПЕВАЕМОСТИ

7.1. Паспорт фонда оценочных средств

№ п/п	Контролируемые разделы (темы) дисциплины	Наименование оценочного средства
1	Раздел 1 Эксплуатация машин и механизмов, используемых в зеленом хозяйстве.	устный опрос, реферат
2	Раздел 2 Проведение агротехнических работ в зеленом хозяйстве. Осуществление организации территории	устный опрос, реферат
3	Раздел 3. Выполнение флористических композиций	устный опрос, контрольная работа

7.2. Критерии оценки знаний

Контроль и оценка результатов освоения дисциплины осуществляется преподавателем в процессе проведения практических занятий, лабораторных работ, тестирования, а также выполнения обучающимися индивидуальных самостоятельных заданий.

Реферат. Продукт самостоятельной работы студента, представляющий собой краткое изложение в письменном виде полученных результатов теоретического анализа определенной научной (учебно-исследовательской) темы, где автор раскрывает суть исследуемой проблемы, приводит различные точки зрения, а также собственные взгляды на нее. Реферат оценивается по количеству привлеченных источников, глубине анализа проблемы, качестве обоснования авторской позиции, глубине раскрытия темы.

Критерии оценки знаний студентов в целом по дисциплине:

«отлично» - выставляется студенту, показавшему всесторонние, систематизированные, глубокие знания учебной программы дисциплины и умение уверенно применять их на практике при решении конкретных задач, свободное и правильное обоснование принятых решений;

«хорошо» - выставляется студенту, если он твердо знает материал, грамотно и по существу излагает его, умеет применять полученные знания на практике, но допускает в ответе или в решении задач некоторые неточности;

«удовлетворительно» - выставляется студенту, показавшему фрагментарный, разрозненный характер знаний, недостаточно правильные формулировки базовых понятий, нарушения логической последовательности в изложении программного материала, но при этом он владеет основными разделами учебной программы, необходимыми для дальнейшего обучения и может применять полученные знания по образцу в стандартной ситуации;

«неудовлетворительно» - выставляется студенту, который не знает большей части основного содержания учебной программы дисциплины, допускает грубые ошибки в формулировках основных понятий дисциплины и не умеет использовать полученные знания при решении типовых практических задач.

7.3. Оценочные средств для проведения текущей аттестации

Текущий контроль проводится в форме:

- индивидуальный устный опрос
- практическая (лабораторная) работа
- защита выполненного задания

Форма аттестации	Знания	Умения	Практический опыт (владение)	Личные качества студента	Примеры оценочных средств
Устный (письменный) опрос по темам	Контроль знаний по определенным проблемам	Оценка умения различать конкретные понятия	Оценка навыков работы с литературными источниками	Оценка способности оперативно и качественно отвечать на поставленные вопросы	Контрольные вопросы по темам прилагаются
Практические (лабораторные) работы	Контроль знания теоретических основ информатики и информационных технологий, возможностей и принципов использования современной компьютерной техники.	Оценка умения работать с современной компьютерной техникой, использовать возможности вычислительной техники и программного обеспечения при решении практических задач.	Оценка навыков работы с вычислительной техникой, прикладными программными средствами	Оценка способности оперативно и качественно решать поставленные на практических работах задачи и аргументировать результаты	Темы работ прилагаются

Устный (письменный) опрос

Примерные вопросы для устного(письменный) ответа:

1. Валка, обрезка сучьев, раскряжевка хлыстов на сортименты ручным инструментом.
2. Внесение в почву органических и минеральных удобрений.
3. Вспашка, рыхление, боронование, прикатывание в питомниках с применением конной тяги; штыковка, рыхление, выравнивание и прикатывание почвы ручным инструментом.
4. Выборка саженцев из-под плуга.
5. Выкапывание луковиц, клубне-луковиц и цветочных растений.
6. Выкашивание газонов на горизонтальных поверхностях вручную.
7. Выращивание саженцев отводками от маточных кустов.

8. Заготовка растительной земли и дерна.
9. Защита деревьев от повреждений и утепление их на зиму.
10. Изготовление питательных кубиков, глиняных и торфоперегнойных горшков.
11. Выкапывание посадочных ям, канав и траншей, трамбование почвы.
12. Корчевка пней и кустарников вручную.
13. Натягивание на парниках и в утепленном грунте синтетической пленки.
14. Обрезка корней саженцев (сеянцев) при посадке.
15. Обрезка поросли у деревьев и кустарников.

Практические (лабораторные) задания:

1. Подготовка оснований в ямах и траншеях при посадке.
2. Прикапывание посадочного материала.
3. Окучивание и разокучивание деревьев, кустарников, многолетников.
4. Рыхление клумб, приствольных лунок.
5. Полив деревьев, кустарников, газонных трав и цветочных растений ручным способом.

7.4. Оценочные средств для проведения промежуточной аттестации

Форма аттестации	Знания	Умения	Практический опыт (владеть)	Личные качества студента	Примеры оценочных средств
дифзачет	Контроль знания базовых положений	Оценка умения понимать специальную терминологию	Оценка навыков логического сопоставления и характеристик и объектов	Оценка способностей и грамотно и четко излагать материал	Вопросы: прилагаются

7.4.1. Примерные вопросы для проведения промежуточной аттестации (дифзачет)

1. Заготовка растительной земли и дерна.
2. Планировка площадей, гряд, дорожек и откосов с выборкой корней, камней и разбивкой комьев.
3. Внесение в почву органических и минеральных удобрений.
4. Посадка деревьев и кустарников.
5. Изготовление питательных кубиков, глиняных и торфоперегнойных горшков.
6. Выращивание саженцев отводками из маточных кустов.
7. Выполнение работы по подготовке почвы (перекопка, выборка включений, боронование, планировка).
8. Подготовка посадочных мест, внесение удобрений, заготовка посадочного материала.
9. Прикапывание посадочного материала, разметка посадочного места.
10. Выкапывание посадочных ям, канав и траншей, трамбование почвы.
11. Обрезка корней саженцев (сеянцев) при посадке.

12. Посадки, мульчирование, полив.
13. Уход за деревьями и кустарниками: оправка, полив, подкормка, обрезка, вырезка сушей и поросли, рыхление.
14. Прополка приствольных лунок, мульчирование, закраска срезов.
15. Уход за живыми изгородями: стрижка простая и фигурная, вырезка суши, рыхление.

8. ДОПОЛНИТЕЛЬНОЕ ОБЕСПЕЧЕНИЕ ДИСЦИПЛИНЫ

План лекции

1. Средства механизации работ в садово-парковом хозяйстве
2. Тракторы и энергетические средства

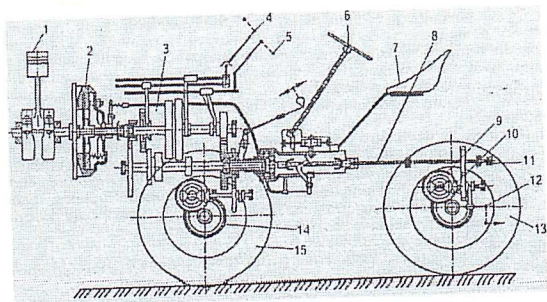
1. Средства механизации работ в садово-парковом хозяйстве

С целью интенсификации работ по созданию и содержанию садово-парковых объектов в садово-парковом хозяйстве применяется целый ряд машин и механизмов, значительно увеличивающих производительность труда и снижающих трудоемкость производственных процессов. К настоящему времени парк машин и механизмов постоянно увеличивается и совершенствуется в направлении специализации садово-паркового хозяйства. В садово-парковом хозяйстве находит все большее применение малогабаритная техника, наряду с машинами, применяемыми в дорожном строительстве и сельском хозяйстве. Широко применимы машины для подготовки территорий под озеленение и содержание объектов. Для ведения земляных работ используют бульдозеры, автогрейдеры, экскаваторы. В производство работ внедрены машины для пересадки крупных деревьев, агрегаты для посева семян газона, внесения удобрений, полива насаждений. Средства механизации применимы для выполнения трудоемких основных работ. Окончательная «отделка» и оформление садово-парковых объектов ведется руками квалифицированных рабочих с применением ручных механизмов.

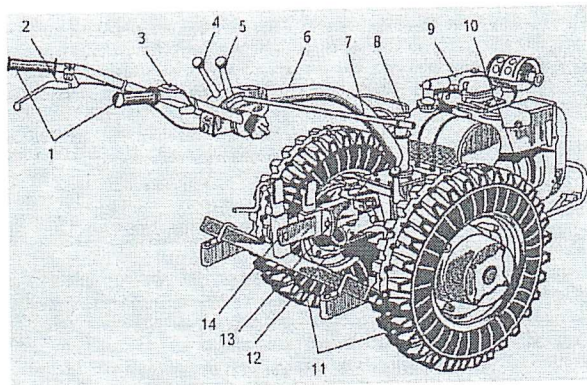
2. Тракторы и энергетические средства

Тракторы являются основными базовыми машинами, применяемыми при создании садово-парковых объектов. С тракторами агрегируются (навешиваются или прицепляются) сменные механизмы, машины и орудия для выполнения всех видов садово-парковых работ. При создании садово-парковых объектов применяются: колесные тракторы средней и малой мощности; гусеничные тракторы, применяемые как дорожностроительные машины при создании новых объектов, а также в древесно-декоративных питомниках, совхозах декоративного садоводства.

При содержании зеленых насаждений на объектах, небольших по размеру, сложной конфигурации, особенно в жилой застройке, имеет место многообразие и специфичность выполняемых технологических операций. Это обуславливает особые требования к подбору машин. В сложных условиях городской среды можно использовать в основном малогабаритные машины и механизированные инструменты. К этим средствам относятся малогабаритные тракторы, мотоблоки, энергоблоки, мотоорудия (мотокультиваторы, моторыхлители, мотофрезы, мотокосилки и др.).



Общий вид малогабаритного трактора: 1 — двигатель; 2 — сцепление; 3 — коробка передач; 4 — рукоятка переключения передач; 5 — рычаг заднего хода; 6 — рулевое управление; 7 — сиденье; 8 — соединительный вал; 9 — главная передача заднего моста; 10 — дифференциал; 11 — вал отбора мощности; 12 — рычаг переключения привода задних колес; 13 — заднее колесо; 14 — конечная передача; 15 — переднее колесо



Общий вид мотоблока: 1 — рукоятка управления; 2 — рычаг управления сцеплением; 3 — рычаг газа; 4 — рычаг реверса; 5 — рычаг переключения передач; 6, — рулевая штанга; 7 — рычаг включения вом-а; 8 — бензобак; 9 — воздушный фильтр; 10 — двигатель; 11 — колеса; 12 — сцепка вом-а; 13 — стойка; 14 — прицеп.

В зависимости от массы и мощности двигателя малогабаритные тракторы и мотоблоки подразделяются на три типа: *легкий, средний, тяжелый*. По конструкции ходовой части малогабаритные тракторы подразделяются на: *колесные, ко лесно-гусеничные и гусеничные*. Разновидностью этих тракторов можно считать самоходные тележки (микрошасси). Мотоблоки и мотоорудия имеют однооснь колесный движитель и используются для обработки почвы, скашивания трав и других работ. Большинство малогабаритных тракторов имеет аналогичную «большим» тракторам традиционную схему компоновки с задними ведущими колесами большого размера и передними (ведущими и не ведущими) колесами меньшего размера, а также шарнирно-сочлененную конструкцию со всеми ведущими колесами одинакового размера. Отличительной особенностью компоновочных схем мотоблоков и мотоорудий является расположение двигателя.

Выделяются следующие схемы:

- двигатель устанавливается консольно. Коленчатый вал двигателя соосен ведущему валу трансмиссии и перпендикулярен оси ведущих колес. С трансмиссией соединен жестко и является единым агрегатом. Относительно ходовых колес двигатель вынесен вперед или назад — европейская схема компоновки;
- двигатель устанавливается на специальном кронштейне. Связан с трансмиссией клиноременной передачей, выполняющей одновременно роль муфты сцепления, — японская схема компоновки;
- двигатель представляет собой легкоъемный энергетический модуль. Коленчатый вал расположен вертикально. Модуль соединяется с различными технологическими модулями — тяговым, косилочным, насосными и др.


ЛИСТ

изменений рабочей учебной программы по дисциплине

МДК.04.01 Выполнение работы по профессии Рабочий зеленого хозяйства
специальность 35.02.12 «Садово-парковое и ландшафтное строительство»


Дополнения и изменения, вносимые в рабочую программу дисциплины

МДК.04.01 Выполнение работы по профессии 5330 Рабочие зеленого хозяйства	Раздел РПД, в который вносятся изменения*	Содержание вносимых дополнений, изменений*
Основания внесения дополнений и изменений		
Предложение работодателя	нет	нет
Предложение составителя программы	нет	нет
Приобретение, издание литературы, обновление перечня и содержания ЭБС, баз данных	Разделы №2.4.5 и №5 Перечня основной и дополнительной учебной литературы	Обновлен список рекомендуемой литературы


Составитель: преподаватель  Цатурова М.П.
подпись

Утверждена на заседании предметно-цикловой комиссии Садово-паркового и ландшафтного строительства протокол № 1 от «31» августа 2018 г.

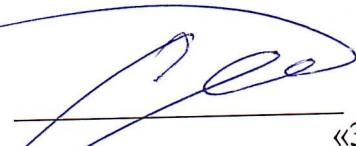
Зам. директора по УР филиала


Т.А. Резуненко
«31» августа 2018 г.

Заведующая сектором библиотеки филиала


Л. Г. Соколова
«31» августа 2018 г.

Инженер –электроник
программно-информационное обеспечение
образовательной программы


А.В. Сметанин
«31» августа 2018 г.

Рецензия
на рабочую программу учебной дисциплины
МДК.04.01 Выполнение работы по профессии Рабочий
зеленого хозяйства
для специальности 35.02.12 Садово-парковое и ландшафтное строительство
среднего профессионального образования

Рабочая программа по данной дисциплине разработана в соответствии с требованиями Федерального государственного образовательного стандарта среднего профессионального образования по специальности 35.02.12 Садово-парковое и ландшафтное строительство и относится к обязательной части программы подготовки специалистов среднего звена.

Содержание рабочей программы учебной дисциплины **МДК.04.01 Выполнение работы по профессии Рабочий зеленого хозяйства** соответствует требованиям ФГОС СПО по специальности 35.02.12 Садово-парковое и ландшафтное строительство. Тематический план имеет оптимальное распределение часов по разделам и темам по очной форме обучения, в соответствии с учебным планом. Каждый раздел программы отражает тематику и вопросы, позволяющие, в полном объеме, изучить необходимый теоретический материал. Проведение практических занятий, предусмотренных рабочей программой, позволяют закрепить теоретические знания, приобретенные при изучении данной дисциплины. Рабочая программа содержит необходимый объем литературы и интернет-ресурсов для изучения данной дисциплины.

Рабочая программа учебной дисциплины **МДК.04.01 Выполнение работы по профессии Рабочий зеленого хозяйства** актуальна на современном этапе, способствует эффективной и качественной подготовке молодых специалистов.

Разработанная программа учебной дисциплины рекомендуется для использования в учебном процессе при подготовке обучающихся по специальности 35.02.12 Садово-парковое и ландшафтное строительство.

Рецензент:



Гуреев

Шоменко Т.А.

Рецензия

на рабочую программу учебной дисциплины
МДК.04.01 Выполнение работы по профессии Рабочий зеленого хозяйства
для специальности **35.02.12 Садово-парковое и ландшафтное строительство**
среднего профессионального образования

Рабочая программа по данной дисциплине разработана в соответствии с требованиями Федерального государственного образовательного стандарта среднего профессионального образования по специальности 35.02.12 Садово-парковое и ландшафтное строительство и относится к обязательной части программы подготовки специалистов среднего звена.

Содержание рабочей программы учебной дисциплины **МДК.04.01 Выполнение работы по профессии Рабочий зеленого хозяйства** соответствует требованиям ФГОС СПО по специальности 35.02.12 Садово-парковое и ландшафтное строительство. Тематический план имеет оптимальное распределение часов по разделам и темам по очной форме обучения, в соответствии с учебным планом. Каждый раздел программы отражает тематику и вопросы, позволяющие, в полном объеме, изучить необходимый теоретический материал. Проведение практических занятий, предусмотренных рабочей программой, позволяют закрепить теоретические знания, приобретенные при изучении данной дисциплины. Рабочая программа содержит необходимый объем литературы и интернет-ресурсов для изучения данной дисциплины.

Рабочая программа учебной дисциплины **МДК.04.01 Выполнение работы по профессии Рабочий зеленого хозяйства** актуальна на современном этапе, способствует эффективной и качественной подготовке молодых специалистов.

Разработанная программа учебной дисциплины рекомендуется для использования в учебном процессе при подготовке обучающихся по специальности 35.02.12 Садово-парковое и ландшафтное строительство.

Рецензент:

 Мороз М.В.

