

Министерство образования и науки Российской Федерации
Федеральное государственное бюджетное образовательное учреждение
высшего образования
«Кубанский государственный университет»
Факультет экономический

УТВЕРЖДАЮ:

Проректор по учебной работе,
качеству образования – первый
проректор



Иванов А.Г.

подпись

«март» 2014 г.

РАБОЧАЯ ПРОГРАММА ДИСЦИПЛИНЫ (МОДУЛЯ)

**Б1.В.16 ОРГАНИЗАЦИЯ, НОРМИРОВАНИЕ И ОПЛАТА ТРУДА НА
ПРЕДПРИЯТИИ**

Направление подготовки/специальность **38.03.01 Экономика**

Направленность (профиль) / специализация **Экономика предприятий и
организаций**

Программа подготовки **академическая**

Форма обучения **заочная**

Квалификация (степень) выпускника **бакалавр**

Краснодар 2014

1. ЦЕЛИ И ЗАДАЧИ ДИСЦИПЛИНЫ Организация, нормирование и оплата труда на предприятии

1.1. Целью изучения дисциплины «Организация, нормирование и оплата труда на предприятии» является формирование у студентов системных знаний об основах организации и нормирования труда, механизма их появления в сценариях экономического развития, методов оценки экономической, социальной и научно-технической эффективности организации и нормирования труда, а также формирование понимания возрастающей роли творческого подхода к управлению; развитие взгляда на организации и нормирования труда как на деятельность, обеспечивающую эффективное функционирование хозяйственной системы в динамично изменяющейся среде; привитие навыков разработки проектов развития, диагностики производственных систем как объектов управления по критериям развития, выявления потребностей в нововведениях.

Задачи дисциплины:

- дать студентам теоретические и практические знания в области организации, нормирования и оплаты труда на предприятии,
- раскрыть механизм организации и нормирования труда, их оптимального функционирования;
- сформировать мышление, ориентированное на поиск нестандартных решений, высокую «поисковую активность», «чувствительности к новизне», креативное мышление при решении экономических задач;
- развить понимание многообразия экономических процессов в современном мире, их взаимосвязи с социальными, политическими, экологическими и другими проблемами;
- сформировать системное представление о современных тенденциях развития российской и мировой экономик.

1.2. Место дисциплины в структуре ООП:

Код УЦ ООП – Б.1.В.16

Коды формируемых компетенций – ПК-3.

Дисциплина «Организация, нормирование и оплата труда на предприятии» относится к вариативной части. Данная дисциплина является одной из дисциплин, призванных сформировать теоретико-методологический инструментарий бакалавра по направлению подготовки 38.03.01 «Экономика».

Курс опирается на общеэкономические и методологические дисциплины – «Экономический анализ», «Экономика труда», «Экономика предприятий».

Дисциплина «Организация, нормирование и оплата труда на предприятии» в свою очередь, дает знания и умения, которые являются необходимыми для освоения следующих: «Корпоративное управление», «Контроллинг персонала».

1.3. Требования к результатам освоения содержания дисциплины:

Процесс изучения дисциплины направлен на формирование у обучающихся следующих компетенций: **профессиональных (ПК-3):**

№ п.п.	Индекс компетенции	Содержание компетенции (или ее части)	В результате изучения учебной дисциплины обучающиеся должны		
			знать	уметь	владеть
1.	ПК-3	способность выполнять необходимые для составления экономических	- основные стандарты в области организации, нор-	- анализировать экономические разделы планов; - использовать ин-	– навыками проведения экономических расче-

	разделов планов расчеты, обосновывать их и представлять результаты работы в соответствии с принятыми в организации стандартами	мирования и оплаты труда, действующие в России для предприятий и организаций; - основы планирования, бизнес-планирования и бюджетирования расходов предприятия на организацию, нормирование и оплату труда; - структуру показателей и содержание экономических разделов планов и отчетов предприятий и организаций по организации, нормированию и оплате труда; - систему планов предприятия и их взаимосвязи	формацию, необходимую для составления различных разделов планов; - обосновывать расчёты, представленные в отдельных разделах плана; - принимать обоснованные решения и применять стандарты в области организации, нормирования и оплаты труда в профессиональной сфере; - решать типичные задачи, связанные с составлением планов и применять их при решении профессиональных задач; - осуществлять сбор, анализ и обработку данных, необходимых для решения профессиональных задач при составлении экономических разделов планов	тов для составления планов, согласно стандартам предприятия в области организации, нормирования и оплаты труда; - навыками обоснования и представления полученных результатов в соответствии со стандартами, принятыми на предприятии; – методикой оценки научно-технического уровня и экономической эффективности системы организации, нормирования и оплаты труда
--	--	--	---	---

2. СОДЕРЖАНИЕ И СТРУКТУРА ДИСЦИПЛИНЫ

2.1 Распределение трудоемкости дисциплины по видам работ

Общая трудоемкость дисциплины составляет 3 зач.ед. (108 часов), их распределение по видам работ представлено (для студентов ЗФО) в таблице:

Вид учебной работы	Всего часов	Семестры (часы)
		7
Контактная работа, в том числе:		
Аудиторные занятия (всего):	14,0	14,0
Занятия лекционного типа	4	4
Лабораторные занятия	-	-
Занятия семинарского типа (семинары, практические занятия)	10	10
Иная контактная работа:		
Контроль самостоятельной работы (КСР)		
Промежуточная аттестация (ИКР)	0,3	0,3
Самостоятельная работа, в том числе:		
<i>Курсовая работа</i>	-	-

Проработка учебного (теоретического) материала		50	50
Выполнение индивидуальных заданий (подготовка сообщений, презентаций, докладов, решение задач, тестов)		20	20
Реферат		10	10
Подготовка к текущему контролю		5	5
Контроль:			
Подготовка к экзамену		8,7	8,7
Общая трудоемкость	час.	108	108
	в том числе контактная работа	14,3	14,3
	зач. ед	3	3

2.2. Структура дисциплины

Распределение видов учебной работы и их трудоемкости по разделам дисциплины.

Разделы дисциплины, изучаемые в 7 семестре (заочная форма)

№	Наименование разделов (тем)	Количество часов				
		Всего	Аудиторная работа			Внеаудиторная работа
			Л	ПЗ	ЛР	
1	2	3	4	5	6	7
1.	Теоретические основы организации и нормирования труда.	11,5	0,5	1	-	10
2.	Рабочее время и его экономное использование.	11,5	0,5	1	-	10
3.	Научные основы организации труда на предприятии.	11,5	0,5	1	-	10
4.	Рабочее место и условия труда на производстве	11,5	0,5	1	-	10
5.	Научные основы нормирования труда.	11,5	0,5	1	-	10
6.	Методические основы нормирования труда.	11,5	0,5	1	-	10
7.	Организация управления трудом на предприятии.	11,5	0,5	1	-	10
8.	Организация оплаты и стимулирования труда.	18,5	0,5	3	-	15
	Итого по дисциплине:		4	10	-	85

Примечание: Л – лекции, ПЗ – практические занятия / семинары, ЛР – лабораторные занятия, СРС – самостоятельная работа студента

2.3 СОДЕРЖАНИЕ РАЗДЕЛОВ ДИСЦИПЛИНЫ

2.3.1 ЗАНЯТИЯ ЛЕКЦИОННОГО ТИПА

№ п/п	Наименование раздела дисциплины	Содержание раздела	Форма текущего контроля
1	2	3	4
1	Теоретические основы организации и нормирования труда	Составные части трудовой деятельности. Предмет учебной дисциплины «Организация и нормирование труда». Содержание курса. Взаимосвязь курса с другими дисциплинами и основа науки об организации труда. Значение слова «организация». Функциональные и институциональные значения «организации». Деление понятия «организация труда» по сферам действия, по уровням управления, по количеству элементов. Типология понятий «организация труда». Атрибутивное определение организация труда в масштабе общества и ее элементы (подсистемы). Система управления	Реферат, контрольные вопросы, тесты, индивидуальное задание

		<p>трудом. Порядок ведения трудового процесса. Понятие организация труда на предприятии в атрибутивном и функциональном смыслах. Организация труда по сфере действия. Сущность понятий организации труда на рабочем месте в атрибутивном и функциональном смыслах. Порядок построения трудового процесса. Разделение и кооперация труда. Сущность и содержание организации труда. Организация рабочего места. Организация обслуживания рабочего места. Приемы и методы труда. Установление норм труда. Планирование и учет труда. Организация труда на предприятии. Процесс нормирования труда. Функции норм труда на предприятии. Регулирование заработков работников. Процесс производства. Система организационных элементов на предприятии.</p>	
2	Рабочее время и его экономное использование	<p>Классификация затрат рабочего времени исполнителя. Нормируемые и ненормируемые затраты рабочего времени. Классификация затрат времени использования оборудования. Индивидуальная фотография рабочего времени и цель ее построения. Таблицы одноименных затрат труда. Сводная карта фотографий рабочего дня. Фактический и проектируемые балансы рабочего времени. Групповая фотография рабочего времени. Массовая фотография рабочего времени. Число моментов, которое следует зафиксировать. Фактический баланс рабочего времени по материалам моментных наблюдений. Самофотография рабочего дня. Фотография времени использования оборудования. Хронометраж. Число замеров при хронометраже. Фотохронометраж.</p>	Реферат, контрольные вопросы, тесты, индивидуальное задание
3	Научные основы организации труда на предприятии	<p>Научная технология производства. Тейлор Ф. и наука об организации труда. Зарубежные российские ученые, которые занимались организацией труда. Научные идеи и воззрения А.К. Гастева. Керженцев П.М. – пропагандист и популяризатор НОТ. Первый период становления и развития науки об организации труда и его окончание. Всесоюзное совещание по организации труда. Новые проблемы НОТ связанные с преобразованиями 90-х годов. Взаимосвязанные задачи научной организации труда. Гуманизация труда. Функции НОТ. Основная задача науки об организации труда. Принципы всеобщие. Системность и комплексность. Принципы НОТ в зависимости от сфер действия; в зависимости от охватываемого круга вопросов. Система принципов организации труда. Общие и частные принципы НОТ при-</p>	Реферат, контрольные вопросы

		<p>меняемые к отдельным элементам организации труда на предприятии. НОТ в условиях чистой (совершенной) конкуренции и при монополистической конкуренции. Воздействие НОТ на экономические и социальные процессы. Социально-экономическая сторона производства. Основной производственный и вспомогательные процессы. Особенности производственных процессов и их состав. Различия производственных процессов по типу организации производства; по характеру применяемой технологии; по характеру участия рабочих; по периодичности и степени повторяемости. Классификация производственных процессов. Операция или комплекс операций как часть трудового процесса. Технологическое деление операций. Деление операций по трудовому признаку.</p> <p>Формы разделения труда. Функциональное, профессиональное и технологическое разделение труда. схема влияния содержательности труда на его производительность. Квалификационное разделение труда. Границы разделения труда. Уровень разделения. Оптимальный уровень разделения труда и его критерии. Формы кооперации труда. Совмещение профессий и функций. Варианты совмещения профессий рабочих. Расширение зон обслуживания. Многостаночное (многоагрегатное) обслуживание и его методы. Коллективные формы организации труда.</p> <p>Разновидности коллективных форм. Основные технологические условия коллективных (совместных) форм организации труда. Виды производственных бригад. Бригады: в зависимости от уровня специализации; по степени разделения труда; в зависимости от длительности производственного цикла; в зависимости от способа планирования работы; по способам начисления заработной платы; по способам учета затрат на выполнение работы; в зависимости от особенностей управления бригадой; в зависимости от правового статуса; в зависимости от численности работников. Условия эффективности коллективных форм организации труда.</p> <p>Типовые проекты организации труда. Типовой проект организации труда на рабочем месте; на производственном участке; в цехе. Возможная схема разработки и использования типовых проектов организации труда. Пути решения разработки вопросов организации труда на стадии проектирования новых объектов. Проектирование организации труда и</p>	
--	--	--	--

		управления предприятием.	
4	Рабочее место и условия труда на производстве	<p>Понятие рабочего места. Классификация рабочих мест. Виды рабочих мест. Характерное сочетание признаков рабочих мест. Оснащение рабочего места. Виды оснащения. Требования, предъявляемые к элементам оснащения рабочих мест. Внешняя планировка рабочего места и перечень задач решаемых при планировке. Внутренняя планировка рабочего места и перечень задач решаемых при планировке. Эргономические требования к рабочим местам. Типовой проект организации рабочего места и его содержание. Виды или функции обслуживания рабочих мест и их структура. Обслуживание средств труда, предметов труда и обслуживание работника. Вопросы, связанные с организацией обслуживания рабочих мест. Принципы обслуживания рабочих мест. Системы организации обслуживания рабочих мест. Формы организации обслуживания рабочих мест. Последовательность разработки организации обслуживания рабочих мест. Аттестация и рационализация рабочих мест. Инвентаризация рабочих мест. Схема работ по организации и аттестации рабочих мест.</p> <p>Основные побудительные источники дисциплины труда. Наиболее универсальные понятия, составляющие дисциплину труда производственного персонала. Факторы, обуславливающие актуальность дисциплины труда в современный период. Экономические потери из-за низкой дисциплины труда. Меры поощрения труда предусмотренные Трудовым Кодексом.</p> <p>Схема разделения факторов, формирующих условия труда на предприятии. Естественно-природные факторы труда. Социально-экономические факторы труда. Производственные факторы труда. Социально-психологические факторы труда. Тяжесть труда и ее категории. Микроклимат. Шум. Вибрация. Нормы предельно допустимой вибрации. Запыленность, загазованность и освещенность. Производственные излучения и магнитные поля. Эргономические и эстетические факторы труда. Организационные факторы труда. Материальные условия производства. Хозяйственно-бытовые факторы труда. Социально-психологические факторы труда. Направления совершенствования условий труда. Меры по снижению физической тяжести труда. Режим труда и отдыха. Внутрисменный режим. Типичная кривая работоспособности в течение рабочего дня. Суточные и недельные мно-</p>	Реферат, контрольные вопросы, индивидуальное задание

		<p>госменные режимы труда и отдыха. Типичная кривая недельной работоспособности. Годовой режим труда и отдыха. Особенности режимов труда и отдыха для некоторых категорий работающих. Режимы гибкого рабочего времени. Режим сменного, гибкого рабочего времени и его показатели. Нормализация условий и интенсивности труда.</p>	
5	<p>Научные основы нормирования труда</p>	<p>Мера и норма труда. Методы установления норм затрат труда. Анализ и проектирование трудового процесса с помощью микроэлементов. Нормирование ручного и машинно-ручного труда рабочих. Машинное время. Нормирование труда вспомогательных и временно оплачиваемых рабочих. Нормирование труда в производственных бригадах. Нормирование труда служащих. Нормативы численности служащих по функции «Организация и оплата труда».</p> <p>Содержание норм труда, непосредственно выражающих меру труда. Норма времени. Норма выработки. Обратная пропорциональная зависимость между нормой времени и нормой выработки. Норма времени обслуживания. Норма обслуживания. Обратная пропорциональная зависимость между нормой обслуживания и нормой времени. Норма численности. Нормированное задание. Классификация норм труда. Состав нормы времени. Виды нормативных материалов по труду.</p> <p>Значение приемов и методов труда. Совокупность приемов и методов труда. Метод труда. Экономический критерий выбора рационального метода труда. Нормативный коэффициент эффективности инвестиций. Основные понятия, связанные с приемами и методами труда. Выбор способа наблюдения и соответствующих технических средств. Способы наблюдения. Анализ приемов и методов труда.</p> <p>Рационализация приемов и методов труда при их проектировании. Принципы экономии движений. Психологические и анатомические особенности человека.</p>	<p>Реферат, контрольные вопросы, задачи</p>
6	<p>Методические основы нормирования труда</p>	<p>Суммарные (опытно-статистические) и аналитические методы нормирования труда. Классификация методов нормирования труда. Аналитически-расчетный, аналитически-исследовательский, экспериментальный и опытные методы труда. Обоснование нормативов времени на отдых. Нормативы времени на отдых за физическую нагрузку, за нервное напряжение, за рабочую позу, за монотонность труда, за темп работы, за производственный шум. Дифференцированные нормативы време-</p>	<p>Реферат, контрольные вопросы</p>

		ни на отдых по условиям труда. Нормативы времени на отдых и занятости персонала на производстве. Нормативы времени на отдых и личные надобности. Нормирование труда специалистов и руководителей.	
7	Организация управления трудом на предприятии	Количественная оценка уровня организации труда. Пути решения основной методической проблемы при количественной оценке уровня организации труда. Общий методический подход к установлению фактического уровня организации труда. Частные коэффициенты организации труда. Обобщающий коэффициент уровня организации труда в первичном подразделении. Уровень организации труда в цехе и на предприятии. Оперативный, текущий и итоговый анализ проведения нормирования труда. Этапы работы по анализу нормирования труда. Направления анализа нормирования труда. Основные показатели экономической эффективности. Частные показатели экономической эффективности. Прирост производительности труда. Годовой экономический эффект. Разработки по научной организации труда. План организационного проектирования; реализации мероприятий НОТ. Планирование разработки и пересмотра норм труда. Организация работы по НОТ и нормированию на предприятии.	Реферат, контрольные вопросы
8	Организация оплаты и стимулирования труда	Профессиональный подбор работников и его задача. Подготовка рабочих для современного производства. Подготовка специалистов. Организация оплаты труда. Формы и системы оплаты труда. Схема формирования заработной платы работников. Содержание коллективного договора. Составление личного плана работы. Планирование труда на предприятии. Форма обзорного плана работы на месяц.	Реферат, контрольные вопросы, задачи, индивидуальное задание

2.3.2 Занятия семинарского типа

№ п/п	Наименование раздела дисциплины	Содержание раздела	Форма текущего контроля
1	2	3	4
1	Теоретические основы организации и нормирования труда	Порядок построения трудового процесса. Разделение и кооперация труда. Сущность и содержание организации труда. Организация рабочего места. Организация обслуживания рабочего места. Приемы и методы труда. Установление норм труда. Планирование и учет труда. Организация труда на предприятии. Процесс нормирования труда. Функции норм труда на предприятии. Регулирование заработков работников. Процесс производства. Система организационных элемен-	Реферат, контрольные вопросы, индивидуальное задание

		тов на предприятии.	
2	Рабочее время и его экономное использование	<p>Классификация затрат рабочего времени исполнителя. Нормируемые и ненормируемые затраты рабочего времени. Классификация затрат времени использования оборудования. Индивидуальная фотография рабочего времени и цель ее построения. Таблицы одноименных затрат труда. Сводная карта фотографий рабочего дня. Фактический и проектируемые балансы рабочего времени. Групповая фотография рабочего времени. Массовая фотография рабочего времени. Число моментов, которое следует зафиксировать. Фактический баланс рабочего времени по материалам моментных наблюдений. Самофотография рабочего дня. Фотография времени использования оборудования. Хронометраж. Число замеров при хронометраже. Фотохронометраж.</p>	Реферат, контрольные вопросы
3	Научные основы организации труда на предприятии	<p>Формы разделения труда. Функциональное, профессиональное и технологическое разделение труда. схема влияния содержательности труда на его производительность. Квалификационное разделение труда. Границы разделения труда. Уровень разделения. Оптимальный уровень разделения труда и его критерии. Формы кооперации труда. Совмещение профессий и функций. Варианты совмещения профессий рабочих. Расширение зон обслуживания. Многостаночное (многоагрегатное) обслуживание и его методы. Коллективные формы организации труда.</p> <p>Типовые проекты организации труда. Типовой проект организации труда на рабочем месте; на производственном участке; в цехе. Возможная схема разработки и использования типовых проектов организации труда. Пути решения разработки вопросов организации труда на стадии проектирования новых объектов. Инструкция о порядке разработки, согласования, утверждения и составе проектной документации на строительство предприятий, зданий и сооружений. Требования НОТ к архитектурно-строительному проектированию; к проектируемому оборудованию; к проектированию технологических процессов. Проектирование организации труда и управления предприятием. Схема взаимодействия проектных подразделений по проектированию технологии и организации труда. Система обеспечения разработки оргпроектов в составе проектов новых предприятий. Порядок проведения предпроектной и проектной стадий оргпроектирования. Структура САПР.</p>	Реферат, контрольные вопросы
4	Рабочее место и условия труда на производстве	<p>Виды или функции обслуживания рабочих мест и их структура. Обслуживание средств труда, предметов труда и обслуживание работника.</p>	Реферат, контрольные вопросы

		<p>Вопросы, связанные с организацией обслуживания рабочих мест. Принципы обслуживания рабочих мест. Системы организации обслуживания рабочих мест. Формы организации обслуживания рабочих мест. Последовательность разработки организации обслуживания рабочих мест. Аттестация и рационализация рабочих мест. Инвентаризация рабочих мест. Схема работ по организации и аттестации рабочих мест.</p> <p>Типичная кривая недельной работоспособности. Годовой режим труда и отдыха. Особенности режимов труда и отдыха для некоторых категорий работающих. Режимы гибкого рабочего времени. Режим сменного, гибкого рабочего времени и его показатели. Нормализация условий и интенсивности труда.</p>	сы, индивидуальное задание
5	Научные основы нормирования труда	<p>Содержание норм труда, непосредственно выражающих меру труда. Норма времени. Норма выработки. Обратная пропорциональная зависимость между нормой времени и нормой выработки. Норма времени обслуживания. Норма обслуживания. Обратная пропорциональная зависимость между нормой обслуживания и нормой времени. Норма численности. Нормированное задание. Классификация норм труда. Состав нормы времени. Виды нормативных материалов по труду.</p>	Реферат, контрольные вопросы, задачи
6	Методические основы нормирования труда	<p>Суммарные (опытно-статистические) и аналитические методы нормирования труда. Классификация методов нормирования труда. Аналитически-расчетный, аналитически-исследовательский, экспериментальный и опытные методы труда. Обоснование нормативов времени на отдых. Особенности нормирования различных работ. Методы установления трудоемкости продукции. Система управления трудоемкостью система управления трудоемкостью продукции на Волжском автозаводе. Показатели эффективности труда персонала на Волжском автомобильном заводе. Классификация основных причин снижения трудоемкости продукции.</p>	Реферат, контрольные вопросы
7	Организация управления трудом на предприятии	<p>Количественная оценка уровня организации труда. Пути решения основной методической проблемы при количественной оценке уровня организации труда. Общий методический подход к установлению фактического уровня организации труда. Частные коэффициенты организации труда. Обобщающий коэффициент уровня организации труда в первичном подразделении. Планирование разработки и пересмотра норм труда. Организация работы по НОТ и нормированию на предприятии.</p>	Реферат, контрольные вопросы, индивидуальное задание
8	Организация оплаты и стимулирования	<p>Организация оплаты труда. Схема формирования заработной платы работников. Содержание</p>	Реферат, контроль-

	труда	коллективного договора.	ные вопросы, задачи, индивидуальное задание
--	-------	-------------------------	---

2.3.3 Лабораторные занятия

Лабораторные занятия не предусмотрены учебным планом

2.3.4 Примерная тематика курсовых работ

Курсовые работы не предусмотрены учебным планом

2.4. Перечень учебно-методического обеспечения для самостоятельной работы обучающихся по дисциплине

№	Вид СРС	Перечень учебно-методического обеспечения дисциплины по выполнению самостоятельной работы
1	2	3
1	Проработка учебного (теоретического) материала	Методические указания для подготовки к занятиям лекционного и семинарского типа. Утверждены на заседании Совета экономического факультета ФГБОУ ВО «КубГУ». Протокол № 8 от 29 июня 2017 г. Режим доступа: https://www.kubsu.ru/ru/econ/metodicheskie-ukazaniya Методические указания по выполнению самостоятельной работы обучающихся. Утверждены на заседании Совета экономического факультета ФГБОУ ВО «КубГУ». Протокол № 8 от 29 июня 2017 г. Режим доступа: https://www.kubsu.ru/ru/econ/metodicheskie-ukazaniya
2	Подготовка к решению задач и тестов	Методические указания по выполнению самостоятельной работы обучающихся. Утверждены на заседании Совета экономического факультета ФГБОУ ВО «КубГУ». Протокол № 8 от 29 июня 2017 г. Режим доступа: https://www.kubsu.ru/ru/econ/metodicheskie-ukazaniya
3	Подготовка докладов-презентаций	Методические указания по выполнению самостоятельной работы обучающихся. Утверждены на заседании Совета экономического факультета ФГБОУ ВО «КубГУ». Протокол № 8 от 29 июня 2017 г. Режим доступа: https://www.kubsu.ru/ru/econ/metodicheskie-ukazaniya
4	Подготовка к текущему контролю	Методические указания по выполнению самостоятельной работы обучающихся. Утверждены на заседании Совета экономического факультета ФГБОУ ВО «КубГУ». Протокол № 8 от 29 июня 2017 г. Режим доступа: https://www.kubsu.ru/ru/econ/metodicheskie-ukazaniya

Учебно-методические материалы для самостоятельной работы обучающихся из числа инвалидов и лиц с ограниченными возможностями здоровья (ОВЗ) предоставляются в формах, адаптированных к ограничениям их здоровья и восприятия информации:

Для лиц с нарушениями зрения:

- в печатной форме увеличенным шрифтом,
- в форме электронного документа,

Для лиц с нарушениями слуха:

- в печатной форме,
- в форме электронного документа.

Для лиц с нарушениями опорно-двигательного аппарата:

- в печатной форме,
- в форме электронного документа,

Данный перечень может быть конкретизирован в зависимости от контингента обучающихся.

3. ОБРАЗОВАТЕЛЬНЫЕ ТЕХНОЛОГИИ

В процессе изучения дисциплины лекции, практические занятия, консультации являются ведущими формами обучения в рамках лекционно-семинарской образовательной технологии.

Лекции излагаются в виде презентации с использованием мультимедийной аппаратуры. Данные материалы в электронной форме передаются студентам.

Основной целью практических занятий является разбор практических ситуаций. Дополнительной целью практических занятий является контроль усвоения пройденного материала. На практических занятиях также осуществляется проверка выполнения заданий.

При проведении практических занятий участники готовят и представляют (с использованием программы Power Point) небольшие сообщения по наиболее важным теоретическим аспектам текущей темы, отвечают на вопросы преподавателя и других слушателей. В число видов работы, выполняемой слушателями самостоятельно, входят: 1) поиск и изучение литературы по рассматриваемой теме; 2) поиск и анализ научных статей, монографий по рассматриваемой теме; 3) подготовка реферативных обзоров; 4) подготовка презентации.

Интерактивные образовательные технологии, используемые в аудиторных занятиях: при реализации различных видов учебной работы (лекций и практических занятий) используются следующие образовательные технологии: дискуссии, презентации, конференции. В сочетании с внеаудиторной работой они создают дополнительные условия формирования и развития требуемых компетенций обучающихся, поскольку позволяют обеспечить активное взаимодействие всех участников. Эти методы способствуют личностно-ориентированному подходу.

Для инвалидов и лиц с ограниченными возможностями здоровья устанавливается особый порядок освоения указанной дисциплины. В образовательном процессе используются социально-активные и рефлексивные методы обучения (ролевая игра), технологии социокультурной реабилитации с целью оказания помощи в установлении полноценных межличностных отношений с другими студентами, создании комфортного психологического климата в студенческой группе. Вышеозначенные образовательные технологии дают наиболее эффективные результаты освоения дисциплины с позиций актуализации содержания темы занятия, выработки продуктивного мышления, терминологической грамотности и компетентности обучаемого в аспекте социально-направленной позиции будущего специалиста, и мотивации к инициативному и творческому освоению учебного материала.

4. Оценочные средства для текущего контроля успеваемости и промежуточной аттестации

4.1. Фонд оценочных средств для проведения текущей аттестации

Оценочные средства для инвалидов и лиц с ограниченными возможностями здоровья выбираются с учетом их индивидуальных психофизических особенностей.

– при необходимости инвалидам и лицам с ограниченными возможностями здоровья предоставляется дополнительное время для подготовки ответа на экзамене;

– при проведении процедуры оценивания результатов обучения инвалидов и лиц с ограниченными возможностями здоровья предусматривается использование технических средств, необходимых им в связи с их индивидуальными особенностями;

– при необходимости для обучающихся с ограниченными возможностями здоровья и инвалидов процедура оценивания результатов обучения по дисциплине может проводиться в несколько этапов.

Процедура оценивания результатов обучения инвалидов и лиц с ограниченными возможностями здоровья по дисциплине (модулю) предусматривает предоставление информации в формах, адаптированных к ограничениям их здоровья и восприятия информации:

Для лиц с нарушениями зрения:

- в печатной форме увеличенным шрифтом,
- в форме электронного документа.

Для лиц с нарушениями слуха:

- в печатной форме,
- в форме электронного документа.

Для лиц с нарушениями опорно-двигательного аппарата:

- в печатной форме,
- в форме электронного документа.

Данный перечень может быть конкретизирован в зависимости от контингента обучающихся.

Тесты и задания по отдельным темам лекций (разделам учебной дисциплины) для самоконтроля студентов (ПК-3)

Тест № 1

по теме: «Теоретические основы организации и нормирования труда»

1. Укажите составные части трудовой деятельности:

- а) предмет труда;
- б) средства труда;
- в) технология деятельности;
- г) орудия труда;
- д) организация труда;
- е) целесообразная деятельность работника.

2. Укажите, что является предметом «Организации и нормирования труда».

- а) организационные отношения между работниками, а также между ними и средствами производства, складывающиеся при протекании трудовых процессов и формирующие организацию труда в рамках отдельного коллектива;
- б) организационные отношения между работниками и средствами производства, складывающиеся при протекании трудовых процессов и формирующие организацию труда в рамках отдельного коллектива.

3. Укажите, какая дисциплина не связана с «Организацией и нормированием труда».

- а) экономика труда;
- б) планирование и организация предприятий;
- в) физиология и психология труда;
- г) социология труда;
- д) научная организация труда;
- е) управление персоналом.

4. Назовите неверное деление возможных толкований термина «организация труда».

- а) по сферам действия;
- б) по сферам применения;
- в) по уровням управления;
- г) по количеству элементов.

5. Укажите правильное определение организации труда в атрибутивном смысле:

- а) организация труда на предприятии есть определенный порядок осуществления трудового процесса, образующий систему взаимодействия работников со средствами произ-

водства и друг с другом для достижения заранее поставленной цели трудовой деятельности;

б) организация труда на предприятии – это деятельность по установлению и изменению порядка взаимодействия работников со средствами производства и друг с другом для успешного достижения целей трудовой деятельности.

6. Укажите правильное определение организации труда в функциональном смысле:

а) организация труда на предприятии есть определенный порядок осуществления трудового процесса, образующий систему взаимодействия работников со средствами производства и друг с другом для достижения заранее поставленной цели трудовой деятельности;

б) организация труда на предприятии – это деятельность по установлению и изменению порядка взаимодействия работников со средствами производства и друг с другом для успешного достижения целей трудовой деятельности.

7. Укажите элементы, характеризующие содержание организации труда:

а) разделение труда;

б) кооперация труда;

в) организация рабочих мест;

г) приемы и методы труда;

д) монотонность труда;

е) оплата и материальное стимулирование труда.

8. Назовите правильное определение кооперации труда:

а) кооперация труда заключается в установлении системы производственной взаимосвязи и взаимодействия между работниками, их группами и подразделениями;

б) кооперация труда заключается в установлении системы производственной взаимосвязи и взаимодействия между работником и средствами производства, их группами и подразделениями.

9. Назовите правильное определение организации труда:

а) организация труда на предприятии есть определенный порядок осуществления трудового процесса, образующий систему взаимодействия работников со средствами производства и друг с другом для достижения заранее поставленной цели трудовой деятельности;

б) организация труда на предприятии есть определенный порядок осуществления трудового процесса, образующий систему взаимодействия между работниками, а также между ними и средствами производства для достижения заранее поставленной цели трудовой деятельности;

в) организация труда на предприятии – это организационные отношения между работниками, а также между ними и средствами производства, складывающиеся при протекании трудовых процессов и формирующие организацию труда в рамках отдельного коллектива.

10. Укажите, что является нормированием труда:

а) процесс установления меры труда, то есть обоснованных норм затрат времени работы оборудования на выполнение различных работ;

б) процесс установления меры труда, то есть обоснованных норм затрат рабочего времени на выполнение различных работ.

11. Назовите взаимосвязанные задачи научной организации труда:

а) экономические, психофизиологические и социальные;

б) экономические и психофизиологические;

в) социальные, физиологические и экономические.

12. Укажите правильное определение «гуманизации труда»:

- а) создание таких условий на производстве, которые бы удовлетворяли насущные запросы человека современного демократического общества
- б) создание таких условий на производстве, которые бы отвечали самым насущным запросам человека современного демократического общества.

13. Назовите функции НОТ:

- а) ресурсосберегающая;
- б) оптимизирующая;
- в) стимулирующая;
- г) формирования эффективного работника;
- д) трудошадящая;
- е) гармонизации труда;
- ж) возвышения труда;
- з) повышения культуры производства;
- и) воспитательная и активизирующая.

14. Укажите, в чем состоит основная задача науки об организации труда:

- а) в выявлении законов, закономерностей и принципов организации трудовой деятельности людей с целью использования их в практической работе;
- б) в обеспечение всестороннего подхода к решению проблемы организации труда на предприятии, в четком представлении механизмов взаимодействия НОТ и на работника, и на производство.

15. Укажите принципы, относящиеся к принципам всеобщим:

- а) системность;
- б) комплексность;
- в) плановость;
- г) экономичность;
- д) гуманизация.

16. Укажите, какие принципы можно выделить в зависимости от сфер действия:

- а) применяемые к организации труда в масштабе страны;
- б) применяемые к организации труда в масштабе региона;
- в) организации труда на предприятиях, в учреждениях;
- г) коллективной организации труда в подразделениях;
- д) индивидуальной организации труда.

17. Укажите, какие принципы можно выделить в зависимости от охватываемого круга вопросов:

- а) принципы, общие в пределах каждой сферы действия;
- б) частные принципы, применимые к отдельным элементам организации труда в каждой сфере действия;
- в) принципы специфические, применимые к отдельным отраслям деятельности или к отдельным видам работ;
- г) принципы особые, которые действуют в ограниченной области внутри какого-либо элемента организации труда или виды работ;
- д) принципы всеобщие, применяемые к отдельным элементам организации труда.

18. Укажите, какие принципы относятся к частным принципам, применяемым к отдельным элементам организации труда:

- а) принципы разделения и кооперации труда;
- б) принципы материальной заинтересованности работников;
- в) принципы организации рабочих мест;
- г) принципы организации обслуживания рабочих мест;

- д) принципы создания условий труда;
- е) принципы подбора, подготовки и повышения квалификации персонала;
- ж) принципы установления рациональных приемов и методов труда;
- з) принципы поддержания высокой дисциплины труда.

19. Укажите, какие принципы относятся к общим принципам организации коллективного труда в подразделениях:

- а) введение коллективного труда на основе организационных проектов;
- б) закрепление за первичным трудовым коллективом производственной площади и оборудования;
- в) подбор и расстановка кадров;
- г) определение оптимальной численности персонала в подразделениях;
- д) точное определение функций, обязанностей и прав коллектива подразделения;
- е) материальная и моральная ответственность за результаты труда.

20. Укажите, какие принципы относятся к частным принципам организации коллективного труда в подразделениях:

- а) принципы формирования бригад;
- б) принципы разделения и кооперации труда;
- в) принципы планирования работы;
- г) принципы оплаты труда;
- д) принципы обслуживания оборудования.

Тест № 2

по теме: «Рабочее время и его экономное использование».

1. Укажите, какие стороны имеет производственный процесс, или процесс производства продукции.

- а) технологическая;
- б) организационная;
- в) управленческая;
- г) трудовая;
- д) социально-экономическая.

2. Назовите правильное определение организации производства.

- а) определенный порядок сочетания во времени и пространстве предметов труда, орудий труда и самого труда с целью создания продукции установленного количества и качества;
- б) представляет собой целесообразную деятельность людей, направленную на изменение формы, размеров, структуры, физико-химических свойств, взаимного расположения предметов труда при помощи средств труда.

3. Укажите, из каких частичных процессов складывается производственный процесс на промышленном предприятии.

- а) основной процесс;
- б) процесс технической подготовки производства;
- в) процесс материальной подготовки производства;
- г) вспомогательные процессы.

4. Укажите, какие бывают процессы в зависимости от назначения.

- а) основные;
- б) вспомогательные;
- в) технологические.

5. Укажите, какие бывают процессы, разделяемые по типу организации производства.
- а) автоматизированные;
 - б) единичные (индивидуальные);
 - в) мелкосерийные;
 - г) механизированные;
 - д) серийные;
 - е) крупносерийные;
 - ж) массовые.
6. Укажите, какие процессы можно выделить, различаемые по характеру применяемой технологии.
- а) механические;
 - б) физико-химические;
 - в) термические.
7. Укажите, какие процессы можно выделить, различаемые по характеру участия рабочих в производственном процессе.
- а) машинно-аппаратурные;
 - б) ручные;
 - в) ручные механизированные;
 - г) машинно-ручные;
 - д) машинные;
 - е) компьютеризированные;
 - ж) автоматизированные;
 - з) аппаратурные.
8. Укажите, какие процессы можно выделить, различаемые по периодичности и степени повторяемости.
- а) непрерывные;
 - б) циклические;
 - в) прерывные;
 - г) нециклические.
9. Назовите правильное определение «операцией».
- а) это определенный порядок сочетания во времени и пространстве предметов труда, орудий труда и самого труда с целью создания продукции установленного количества и качества;
 - б) это часть трудового процесса, выполняемая одним или группой рабочих на одном рабочем месте над одним предметом труда.
10. Назовите правильное определение «переход (фаза)».
- а) это технологически однородная часть производственной операции, выполняемая при одном режиме работы оборудования и неизменном инструменте;
 - б) это часть операции, выполняемая над предметом труда при одном его креплении в станке.
11. Назовите правильное определение «установки».
- а) это технологически однородная часть производственной операции, выполняемая при одном режиме работы оборудования и неизменном инструменте;
 - б) это часть операции, выполняемая над предметом труда при одном его креплении в станке.
12. Назовите правильное определение «трудовое действие».

- а) это совокупность трудовых движений, объединенных одним целевым назначением и представляющих собой законченную элементарную работу;
- б) это совокупность трудовых движений, выполняемых непрерывно и имеющих частное целевое назначение.

13. Укажите, что является функциональным разделением труда.

- а) состоит в делении работников профессиям и специальностям;
- б) предполагает деление персонала на функционально однородные группы, каждая из которых отличается своей ролью в осуществлении производственного процесса, или деятельности;
- в) предполагает расстановку работников по стадиям, фазам, видам работ и производственным операциям в зависимости от технологии производства, от содержания и особенностей выполнения работ.

14. Назовите формы разделения труда.

- а) функциональное;
- б) техническое;
- в) профессиональное;
- г) технологическое;
- д) квалификационное.

15. Укажите правильное определение «специальности».

- а) это разновидность профессии, более узкая ее часть, специализация работника в рамках профессии;
- б) понимается род деятельности (занятий) человека, владеющего определенными теоретическими знаниями и практическими навыками, полученными в результате профессиональной подготовки.

16. Укажите правильное определение «профессии».

- а) это разновидность профессии, более узкая ее часть, специализация работника в рамках профессии;
- б) понимается род деятельности (занятий) человека, владеющего определенными теоретическими знаниями и практическими навыками, полученными в результате профессиональной подготовки.

17. Укажите, какие границы разделения труда существуют.

- а) технические;
- б) технологические;
- в) экономические;
- г) психофизиологические;
- д) социальные.

18. Назовите правильное определение экономической границы разделения труда.

- а) это такое расчленение трудового процесса, когда сокращение затрат рабочего времени на выполнение операции за счет углубления специализации сравняется, а затем станет перекрываться увеличением затрат времени на транспортировку предмета труда от одного рабочего места к другому;
- б) определяется уровнем монотонности труда и текучести персонала, отношением работников к труду, состоянием межличностных отношений.

19. Что является социальными критериями разделения труда?

- а) затраты рабочего времени и материальные затраты на выполнение работ, степень использования квалификации работников, длительность производственного цикла изготов-

ления изделия, уровень производительности труда, издержки производства, прибыль предприятия;

б) стабильность коллектива, низкая текучесть персонала, высокая дисциплина труда, хорошее состояние межличностных отношений между взаимодействующими работниками, высокий уровень их общественной активности, удовлетворенность содержанием и условиями труда.

20. Укажите, что понимается под кооперацией труда.

а) это расстановка работников, для достижения целесообразного их взаимодействия за счет рационализации маршрутов перемещения предметов труда, экономии трудовых затрат, сокращения длительности производственного цикла;

б) это система производственной взаимосвязи работников при осуществлении трудового процесса и их взаимодействии в подразделениях и на предприятии.

21. Назовите правильное определение «совмещение профессий».

а) это такая форма организации труда работника, когда он в урочное рабочее время выполняет наряду с работами по основной профессии также работы по одной или несколькими другими профессиями;

б) это выполнение наряду с обязанностями по основной профессии отдельных функций, ранее выполнявшихся работниками других профессий.

22. Назовите правильное определение «совмещение функций».

а) это такая форма организации труда работника, когда он в урочное рабочее время выполняет наряду с работами по основной профессии также работы по одной или несколькими другими профессиями;

б) это выполнение наряду с обязанностями по основной профессии отдельных функций, ранее выполнявшихся работниками других профессий.

23. Укажите методы многостаночного обслуживания.

а) плановый;

б) сторожевой;

в) маршрутный;

г) комбинированный.

24. Назовите правильное определение «рабочего места».

а) понимается ограниченная часть территории (или пространства), оснащенная необходимыми средствами производства (орудиями и предметами труда), на которой совершается трудовая деятельность работника или группы объединенных одним заданием работников;

б) понимается обеспечение его всеми необходимыми средствами, при помощи которых можно создать работнику условия для эффективного выполнения им своих профессиональных обязанностей.

25. Укажите, как классифицируются рабочие места по типу производства.

а) массовые;

б) ручные;

в) серийные;

г) единичные.

26. Укажите, как классифицируются рабочие места по уровню механизации.

а) ручные;

б) машинно-аппаратурные;

в) ручные механизированные;

г) машинно-ручные;

д) машинные.

27. Назовите правильное определение «оснащение рабочего места».

- а) понимается ограниченная часть территории (или пространства), оснащенная необходимыми средствами производства (орудиями и предметами труда), на которой совершается трудовая деятельность работника или группы объединенных одним заданием работников;
- б) понимается обеспечение его всеми необходимыми средствами, при помощи которых можно создать работнику условия для эффективного выполнения им своих профессиональных обязанностей.

28. Укажите лишние виды оснащения рабочего места.

- а) основное технологическое оборудование;
- б) технологическая оснастка;
- в) средства передвижения;
- г) средства освещения;
- д) рабочая одежда;
- е) предметы эстетизации производственного интерьера;
- ж) предметы связи.

29. Что такое внешняя планировка?

- а) это такая планировка, которая заключается в установлении его местоположения по отношению к смежным рабочим местам в подразделении, к рабочему месту руководителя, к проходам, переходам, проездам, подъездам;
- б) это такая планировка, которая означает размещение на его площади всех предметов оснащения, их рациональную компоновку по отношению друг к другу и к работнику.

30. Что такое внутренняя планировка?

- а) это такая планировка, которая заключается в установлении его местоположения по отношению к смежным рабочим местам в подразделении, к рабочему месту руководителя, к проходам, переходам, проездам, подъездам;
- б) это такая планировка, которая означает размещение на его площади всех предметов оснащения, их рациональную компоновку по отношению друг к другу и к работнику.

31. Что понимается под «местоположением работника»?

- а) понимается характер его труда и прежде всего тем, насколько часто ему по роду своей работы необходимо будет перемещаться по рабочему месту;
- б) понимается ориентация и местоположение работника в пространстве и по отношению к опоре.

32. Что представляет собой типовой проект организации рабочего места?

- а) это организационный документ, в котором сосредоточены типовые, то есть характерные для многих рабочих мест определенной специальности решения и рекомендации по оснащению и планировке рабочего места;
- б) это организационный документ, в котором сосредоточены типовые, то есть характерные для многих рабочих мест обслуживания оборудования определенной профессией решения и рекомендации по оснащению и планировке рабочего места.

33. Что понимается под аттестацией рабочих мест?

- а) понимают доведение показателей рабочих мест до современного технического и организационного уровней;
- б) понимают их комплексную проверку на соответствие техническим, экономическим, организационным и социальным требованиям.

Задачи (ПК-3)

1. Для выполнения дневного производственного задания $T_n=450$ нормо-ч, в том числе на токарные операции – 160, на фрезерные – 120, на сверлильные – 100, на шлифовальные – 70 нормо-ч. Рассчитать необходимую для выполнения задания $Ч_я$ по специальностям, если $П_{в.н}$ токарей – 125%, $П_{в.н}$ фрезеровщиков – 117, $П_{в.н}$ сверловщиков – 122, $П_{в.н}$ шлифовщиков – 112% ($T_{см}=8,2$ ч).

2. За смену поточная линия выпускает 200 ручных часов. Общее T_n сборки часов составляет 80 мин. Определить $Ч_я$ рабочих в смену и их расстановку по рабочим местам, если трудоемкость операций соотносится, как 1:1:3:2:0,5:0,25:0,5.

3. Определить $N_{м.о}$ станков-дублеров, если $t_{м.а}$ на одном станке 20 мин, а t_3 – 5 мин. Каково будет $t_ц$? Какое число станков сможет обслужить рабочий, если время занятости сократится на 1 мин? Сколько рабочих-многостаночников потребуется в том и другом случаях для обслуживания 120 станков-дублеров?

4. $N_{вр}$ на проходку штольни установлены следующие: бурение шпуров – 0,67 чел.-ч, уборка породы – 0,4, крепление – 0,2, прочие операции – 0,13 чел.-ч на кубометр породы. Определить $Ч_я$ рабочих в бригаде, которая обеспечила бы проходку штольни сечением 12 м² по три цикла за 6-часовую смену. Проходку за один цикл принять равной 1 пог.м, время на взрывание и проветривание – 20 мин на каждый цикл.

5. На лесоучастке работает погрузочный кран, сменная производительность которого – 250 м³ делового леса. Определить $Ч_я$ рабочих на заготовке, разгрузке и штабелевке леса и численность шоферов на вывозке, если производительность одного рабочего на заготовке леса – 7,5 м³, на вывозке – 50, на разгрузке и штабелевке – 25 м³, кран обслуживает три человека. Кран и автомобили должны работать бесперебойно.

6. По существующему режиму внутрисменного отдыха предоставляется два перерыва по 15 мин в каждой полусмене. При этом производительность труда за час до перерыва снижается на 10%. По новому режиму в каждой полусмене предоставляется два перерыва по 10 мин каждый, при этом не происходит снижения производительности труда. Рассчитать, как изменяется сменная производительность труда при новом режиме труда и отдыха? (Смена – 8ч.).

7. Рассчитать по методике НИИ труда: 1) коэффициент разделения труда, если $T_{пр}=1790$ мин, $T_{см}=8$ ч, $n=165$ человек, $T_{пот}=920$ мин; 2) коэффициент рациональности приемов труда, если $T_c=10$ мин, $T_{пр}=7,5$ мин, $M=1000$ шт., $T_{см}=8$ ч, $n=8$ человек.

8. Определить по методике НИИ труда коэффициенты: 1) организации рабочих мест, если $N_{т.р.м}=221$ человек; $n=320$ человек; 2) обслуживания работников, если $T_{пот}=20150$ мин, $T_{см}=480$ мин, $n=40$ человек, $c=6$ смен; 3) нормирования труда, если $n_{н.р}=198$ человек, $n=375$ человек, $K_{н.н}=0,78$. Рассчитать также среднегеометрический коэффициент из трех полученных.

9. Определить по методике НИИ труда коэффициенты: 1) условий труда, если K_y по температуре воздуха равен 0,9, K_y по запыленности воздушной среды равен 1,0, K_y по освещению рабочих мест равен 0,77, а K_y по уровню шума равен 0,88 (количество рабочих мест по всем частным коэффициентам одинаковое); 2) трудовой дисциплины, если $T_{в.н}=120$ мин, $T_{см}=480$ мин, $n=23$ человека, $T_{цд}=5$ дней, $\Phi_p=23$ дня; 3) творческой активности, если $n_{т.а}=122$ человека, $n=154$ человека. Рассчитать также среднегеометрический коэффициент из трех полученных.

10. По методике НИИ труда рассчитано восемь частных коэффициентов, отражающих различные стороны организации труда в цехе. Рассчитать средний коэффициент уровня организации труда по данному цеху, если: $K_{р.т.р}=0,87$; $K_{п.т}=0,81$; $K_{р.м}=0,98$; $K_o=0,64$; $K_{н.р}=0,73$; $K_{у.т}=0,81$; $K_{т.д}=0,98$; $K_{т.а}=0,62$.

11. Определить по методике НИИ труда средний уровень организации труда по предприятию, если по пяти цехам, численность работников в которых соответственно 270, 350, 420, 392, 511 человек, уровни организации труда составляют 0,69; 0,72; 0,89; 0,78 и 0,71.

12. Φ_n на предприятии составляет в базисном году 2658 тыс. ч, в отчетном – 2764 тыс. ч. Φ_n составил соответственно 2115,6 и 2266,5 тыс. ч. Рассчитать, как повысилась производительность труда за счет улучшения его организации.

13. Рассчитать величину Φ_n , если $Ч_c=820$ человек, в году 365 дней, $T_{см}=8$ ч, выходных и праздничных дней – 106, отпуска – 14 дней (в пересчете на 8 ч), прочие нерезервообразующие

целосменные неявики – 3 дня, внутрисменные нерезервообразующие неявики и потери – 16250 ч.

14. Определить U_0 на предприятии, если $Ч_c=1680$ человек, в году 366 дней, $T_{cm}=8,2$ ч, целодневные неявики $НП=228560$ чел.-дней, а сумма $НПС=36570$ ч. Отработано 383040 чел.-дней, $K_{исп}$ сменного времени – 0,88.

15. А. При непрерывном хронометраже операции в карте записано следующее текущее время (с): 15, 40, 54, 69, 93, 137, 184. Определить продолжительность каждого из семи элементов и всей операции в целом.

Б. То же, при записи текущего времени: 44 с, 3 мин 20 с, 6 мин 03 с, 7 мин 54 с, 9 мин 33 с, 10 мин 18 с, 11 мин 33 с.

16. По материалам хронометража, проведенного за наладчиком станков-автоматов в массовом производстве, получены следующие хроноряды (в мин): наладка одного станка – 10, 12, 14, 33, 10, 15, 13, 11, 14, 10, 13, 12; переходы – 3, 2, 2, 3, 3, 2, 2, 3, 7, 2, 3, 2. Исследовать хроноряды и рассчитать $N_{вр}$ обслуживания и $N_{обс}$ на 8-часовую смену, если норматив $t_{от.л}$ – 6% $T_{оп}$.

17. По приведенному балансу рабочего времени определить процент возможного повышения производительности труда при сокращении ПОТ на 50%, НТД – полностью (затраты ОТЛ соответствуют нормативу).

	(в мин)
Подготовительно-заключительное время	12
Оперативное время	350
Обслуживание рабочего места	18
Отдых и личные надобности	20
Простои по организационно-техническим причинам	56
Простои, связанные с нарушениями трудовой дисциплины	24
Итого	480

18. По балансу рабочего времени определить коэффициенты (ПОТ, НТД) и возможное повышение производительности труда при полном устранении всех потерь рабочего времени. Норматив ОТЛ равен 6% $T_{оп}$.

	(в мин)
Подготовительно-заключительное время	17
Оперативное время	385
Обслуживание рабочего места	10
Отдых и личные надобности	45
Простои по организационно-техническим причинам	25
Простои в связи с нарушениями трудовой дисциплины	10
Итого	492

19. По материалам моментных наблюдений рассчитать $K_{исп}$ и $П_{п.т}$, а также прирост выпуска продукции за месяц, если на участке: рабочих – 120 человек, плановая месячная выработка – 700 руб., норматив ОТЛ – 8% $T_{оп}$.

	(в моментах)
Подготовительно-заключительное время	72
Оперативное время	1379
Обслуживание рабочего места	83
Отдых и личные надобности	164
Простои по организационно-техническим причинам	142

20. В результате обобщения 100 самофотографий рабочего дня ($T_{см}=8$ ч) учтены следующие элементы затрат рабочего времени.

	(в мин)
Отсутствие материалов	960
-//- энергии	340
-//- инструмента	665
Работа не по специальности	1394

Рассчитать $K_{исп}$ и $P_{п.т}$ при условии сокращения потерь рабочего времени на 75%.

21. Обработать фактический баланс рабочего времени за 8-часовую смену.

	(в мин)
Подготовительно-заключительное время	30
Оперативное время	364
Обслуживание рабочего места	20
Отдых и личные надобности	28
Простои по организационно-техническим причинам	20
Опоздание на работу	8
Непроизводительные затраты времени (поиск утерянного инструмента)	10

Рассчитать максимально возможное повышение производительности труда при устранении всех потерь и лишних (сверхнормативных) затрат времени, если нормативы установлены следующие: $t_{п.з}$ – 12 мин на смену; $t_{от.л}$ – 8%; $t_{о.р.м}$ – 2% $T_{оп}$.

22. По методу моментных наблюдений учтено следующее количество моментов: ПЗ – 70, ОП – 1843, ОРМ – 117, ОТЛ – 206, ПОТ – 214, НТД – 46, всего 2496. Рассчитать средние: фактический и нормативный балансы рабочего дня на 8-часовую смену (в мин); максимально возможный $P_{п.т}$ при устранении всех потерь и лишних затрат времени, если нормативы установлены следующие: $t_{п.з}$ – 10 мин на смену; $t_{от.л}$ – 10%; $t_{о.р.м}$ – 4% $T_{оп}$.

23. В мелкосерийном производстве проведено пять наблюдений за обработкой детали. Хронометраж непрерывный. Текущее время указано в табл.

Таблица

Наблюдательный лист

Элементы операции	Номер наблюдений				
	1	2	3	4	5
	Текущее время, мин				
Взять заготовку, установить и выверить	2	11	18	27	34
Обработать деталь	5	14	22	30	38
Раскрепить, снять и отложить деталь	8	16	25	32	40

Определить хроноряды $T_{оп}$ и $T_{шт}$, если $K=12\%$.

24. По нормативам режимов работы оборудования норма t_m на деталь установлена 11 мин, на управление станком – 1 мин. Рассчитать $T_{шт}$, если при проведении выборочного хронометража установлены следующие затраты времени на установку и снятие детали (табл.). Норматив K установлен 12% $T_{оп}$.

Таблица

Производство мелкосерийное

Элементы затрат вспомогательного времени	Номер наблюдений							
	1	2	3	4	5	6	7	8
	Время, мин							
Взять, установить, выверить, закрепить заготовку	0,7	0,9	0,6	1,2	1,0	2,9	0,8	0,7
Раскрепить, снять и отложить гото-	0,6	0,5	0,7	0,4	1,5	0,7	0,6	0,4

вую деталь									
------------	--	--	--	--	--	--	--	--	--

25. Бригада рабочих численностью 8 человек выполнила за смену (8 ч) объем работ в 60 нормо-ч. Определить, реальны ли применяемые нормы и на сколько процентов они смогут выполняться при условии устранения потерь времени, если по материалам ФРД баланс рабочего дня представлен следующими показателями (в % к $T_{см}$): ПЗ – 3%, ОП – 71, ОРМ – 5, ОТЛ – 8, НТД – 6, ПОТ – 7%.

26. Определить экономическую эффективность мероприятий по устранению потерь рабочего времени, если после их осуществления $T_{оп}$ каждого рабочего увеличится с 390 до 410 мин за смену, а затраты на эти мероприятия составят 3,5 тыс. руб. в год.

На участке – 50 рабочих, годовая выработка каждого – 9800 руб., плановая прибыль – 14%, удельный вес условно-постоянных расходов в плановой себестоимости продукции в среднем равен 25%.

27. При хронометраже установлены следующие затраты на операции «сверление отверстия» (табл.).

Таблица

Наименование операций	Номер наблюдений									
	1	2	3	4	5	6	7	8	9	10
	Время, мин									
Сверление ручной дрелью	6	4	5	3,5	4	5,5	4,3	10	4	3
Сверление электродрелью	0,5	0,4	0,6	0,25	0,5	0,45	0,4	0,3	0,35	0,65

Рассчитать нормы t_0 , рост производительности труда и снижение трудоемкости в процентах при переходе от ручного к механизированному сверлению.

28. В результате обработки хронокарты получены следующие хроноряды по выполнению операции «сборка прибора» (табл.).

Таблица

Элементы операции	Номер наблюдений				
	1	2	3	4	5
Комплектование деталей	0,7	1,0	1,4	0,9	1,2
Сборка пары А	2,4	3,6	9,2	5,0	4,7
Сборка пары Б	1,2	1,4	1,3	6,2	2,4
Монтаж сборочных пар в корпусе	6,0	6,6	5,9	12,3	8,5
Проверка действия с регулировкой	2,2	10,7	2,8	3,1	1,9

Проверить устойчивость хронорядов, при необходимости откорректировать и рассчитать $T_{шт.}$ Производство единичное. $K=2\%$.

Примерные темы рефератов (презентаций) (ПК-3)

1. Нормативы темпа и скорости трудовых движений
2. Показатели качества норм труда на предприятии
3. Оценка социально-экономической эффективности труда
4. Доходы персонала и эффективность производства
5. Бестарифный подход к оплате труда. Современные методы оплаты труда.

6. Современные формы организации труда и направления их совершенствования.
7. Оптимизация структуры доходов сотрудников предприятия.
8. Способы стимулирования творческой активности сотрудников предприятия. Дисциплина труда.
9. Возможности и методы нормирования труда управленческого персонала
10. Основные направления совершенствования режима труда и отдыха. Гибкий (свободный) график работы.
11. Рационализация приёмов и методов труда, принципы экономии движений.
12. Работа по организации и нормированию труда на предприятии. Оценка уровня и напряженности норм труда.
13. Опыт российских предприятий по применению различных форм мотивации и оплаты труда.
14. Международные системы мотивации и оплаты труда.
15. Основные направления совершенствования организации, нормирования и оплаты труда в России в 21-м веке.

Примерные темы статей и докладов для участия в научных конференциях (ПК-3)

1. Труд как процесс и как экономический ресурс
2. Факторы и резервы роста производительности труда.
3. Нормирование труда: понятие, место в системе управления персоналом
4. Концепция нормирования труда в условиях рыночных отношений
5. Основные тенденции развития нормирования труда в странах с развитой рыночной экономикой
6. Виды трудовых процессов и принципы их организации
7. Структура производственной операции и её оптимизация
8. Время использования оборудования и возможности оптимизации
9. Анализ структуры рабочего времени методом моментных наблюдений
10. Хронометраж и его разновидности
11. Функции норм труда
12. Нормативы по труду: их роль и значение
13. Условия, обеспечивающие единство нормативов
14. Какая разница между понятиями «норма труда» и «норма затрат труда»
15. Особенности определения полной трудоемкости единицы продукции на основе нормативов
16. Методы установления нормативных зависимостей
17. Основные причины снижения трудоемкости продукции
18. Корректировка норм времени с учетом данных освоения новых видов работ и операций
19. Функции и структура органов управления трудом

Методические указания по выполнению и варианты индивидуального письменного домашнего задания

Письменное домашнее задание предусматривает закрепление теоретических знаний, полученных студентом во время занятий по данной дисциплине. Ее назначение – углубить знания студентов по отдельным вопросам исследования деятельности персонала и функционирования системы управления персоналом современной организации, выявить умение применять свои знания в работе с конкретными материалами организации.

Объем работы не должен превышать 24 страницы обычной школьной тетради, или 12 страниц машинописного текста (кроме приложений). Машинописный текст целесообразно набирать на компьютере шрифтом Times New Roman, размер шрифта 14, через 1,5 интервала на стандартных листах белой бумаги формата А4 размером 297x210 мм, с полями правое, верхнее и нижнее 1,5 см, левое (для сшивания) 3,0 см.

Необходимо оставить поля, пронумеровать страницы, в конце работы привести список использованной литературы, включая ведомственные материалы, публикуемые в печати, про-

ставить дату и личную подпись. Иллюстрация материалов графиками и диаграммами оценивается положительно. Работа, выполненная небрежно, написанная неразборчиво, содержащая зачеркнутые строки, вписанные слова, стилистические и грамматические ошибки, будет возвращена для исправления.

Перед написанием письменного домашнего задания надо ознакомиться с сущностью вопросов темы выбранного варианта в современной учебной и научной литературе, в том числе в периодических изданиях. Материалы нужно подбирать таким образом, чтобы все вопросы темы выбранного варианта были раскрыты на основе анализа работы конкретного предприятия или организации (возможно использовать актуальный зарубежный опыт). При написании работы студентам целесообразно ссылаться на нормативные и законодательные акты по предусмотренным вопросам,

В начале работы целесообразно представить введение, в котором показать актуальность выбранной темы, определить цель и задачи исследования. Целесообразно перед раскрытием вопросов дать краткую характеристику выбранной организации (название организации, наименование отрасли или сферы деятельности, тип производства, режим работы, особенности организации и нормирования труда, связанные со спецификой деятельности или месторасположением предприятия).

В завершении обязательна заключительная часть, в которой подводятся обобщенные выводы всей работы.

Тема: «Определение уровня организации трудового процесса, разделения и кооперации труда»

Теоретическое задание

1. Виды и формы разделения и кооперации труда на производстве.
2. Виды трудовых процессов и принципы их организации.

Практическое задание

1. Определить уровень специализации рабочего по данным, приведенным в табл. 1. Продолжительность смены 480 мин.

Таблица 1

Показатель	Вариант задачи									
	1	2	3	4	5	6	7	8	9	10
Число переналадок в смену	5	3	2	3	4	3	6	5	2	3
Средняя продолжительность одной переналадки, мин	10	15	25	15	9	12	7	8	6	12

2. Определить численность вспомогательных рабочих в цехе, где работает 450 основных рабочих, которые затрачивают на выполнение вспомогательной работы 17% сменного времени, при условии их занятости в течение смены 435 мин.

3. В механическом цехе работает 69 станочников, каждый из которых в течение смены затрачивает на заточку режущего инструмента в среднем 21 мин, а на транспортировку заготовок – 29 мин. Определить:

а) сколько вспомогательных рабочих нужно взять на работу, чтобы они выполняли работы по заточке инструмента и транспортировке заготовок, с условием их занятости в среднем 450 мин в смену;

б) как повысится производительность труда рабочих-станочников, если их освободить от выполнения функций по заточке инструмента и транспортировке заготовок и таким образом увеличить оперативное время.

Тема: «Проектирование рациональной планировки рабочих мест»

Теоретическое задание

1. Проектирование форм и методов организации труда.

2. Планировка рабочих мест.

Практическое задание

1. Выбрать рациональный вариант планировки многостаночного рабочего места, оснащенного плоскошлифовальными станками. Схема вариантов планировки рабочего места показана на рис. 1.

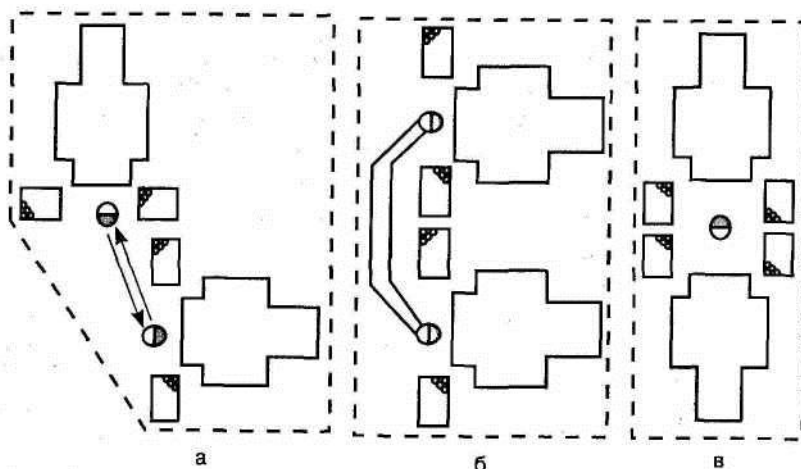


Рис.1. Схемы вариантов планировки многостаночного рабочего места шлифовщика.

Представленные на рис. 1 три возможных варианта планировки характеризуются следующими данными:

а) расстояние перемещения рабочего за время выполнения операции 15 м, занимаемая производственная площадь 29 м^2 , норма времени на операцию 1,8 мин;

б) расстояние перемещения рабочего 8 м, площадь рабочего места 43 м^2 ;

в) расстояние перемещения рабочего 5 м, площадь рабочего места 23 м^2 .

Исходные данные общие для всех вариантов: годовой норматив амортизационных отчислений за используемую производственную площадь $A = 7\%$, стоимость 1 м^2 производственной площади $C_{\text{п}} = 5600$ руб., годовой эффективный фонд времени оборудования $\Phi_{\text{эф}} = 3950$ ч, тарифная ставка рабочего-сдельщика 5 разряда 7 руб./ч, скорость перемещения рабочего $4,5 \text{ км/ч}$.

Определить возможное изменение нормы времени для вариантов «б» и «в» за счет изменения рабочего времени на перемещениях рабочего. Выбрать рациональный вариант планировки рабочего места, используя критерий $\lambda \rightarrow \min$.

2. Провести сравнение вариантов планировки рабочего места шлифовщика, работающего на круглошлифовальном станке в условиях серийного производства. Схемы вариантов планировки рабочего места показаны на рис. 2.

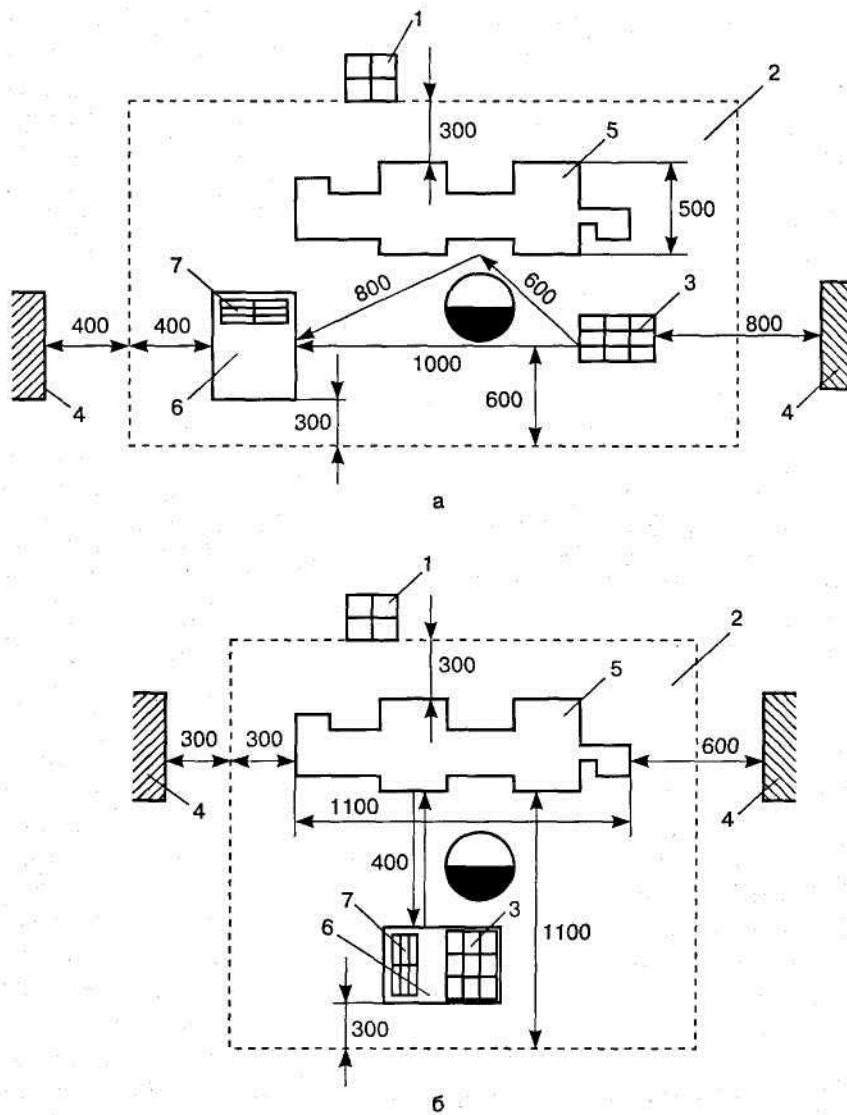


Рис. 2. Схема вариантов планировки рабочего места шлифовщика:

1 – колонна; 2 – производственная площадь, занимаемая рабочим местом; 3 – тара с заготовками (размер 350 x 350 мм); 4 – соседнее рабочее место; 5 – станок; 6 – стол-подставка (размер 400 x 600 мм); 7 – детали

По размерам, указанным на планировке, определить производственную площадь, занимаемую каждым рабочим местом, изменение длины пути перемещения рабочего для сравниваемых вариантов планировки и рост производительности труда рабочего при использовании варианта планировки «б», если норма штучного вариантов планировки выполнить по критерию $\lambda \rightarrow \min$ по исходным данным: норма амортизационных отчислений за используемую производственную площадь $A = 5,5\%$, стоимость 1 м^2 производственной площади $C_{\text{п}} = 5340 \text{ руб.}$, тарифная ставка рабочего 3 разряда $5,47 \text{ руб./ч}$, годовой эффективный фонд времени оборудования $\Phi_{\text{эф}} = 2600 \text{ час}$.

3. На рисунке 3 представлена схема планировки рабочего места слесаря-сборщика (женщина). Используя нормативные данные, приведенные на приложении, сделать анализ рациональности внутренней планировки рабочего места, дать предложения по ее улучшению.

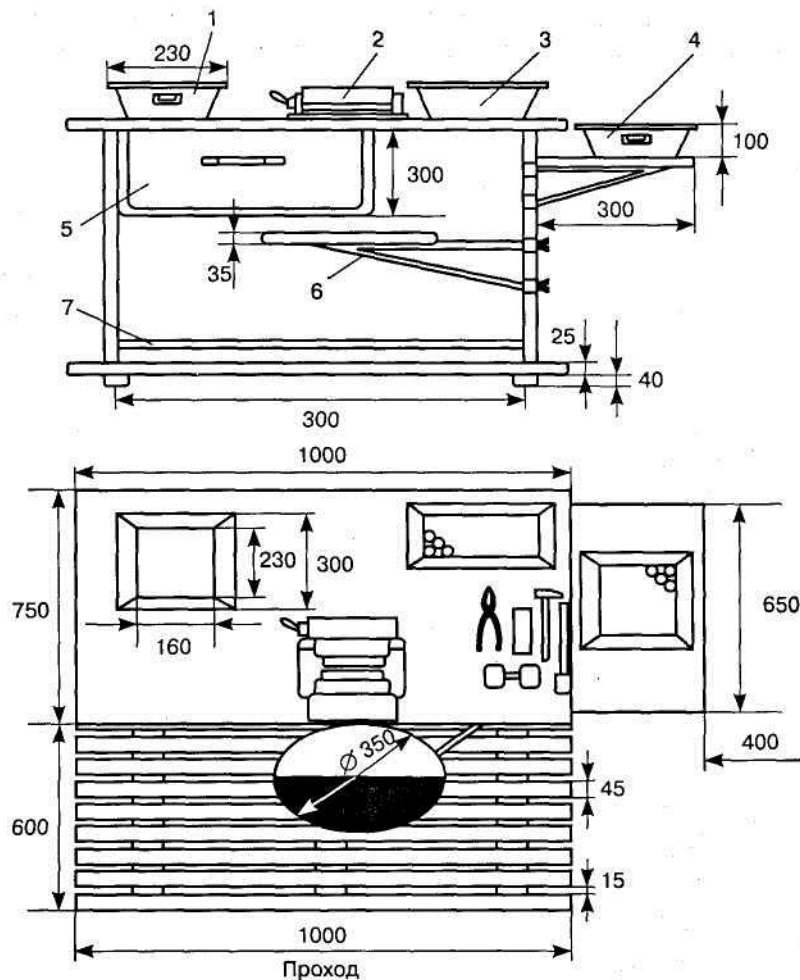


Рис. 3. Схема планировки рабочего места слесаря-сборщика:
 1 – тара для подшипников; 2 – приспособление для запрессовки; 3 – тара для штифтов; 4 – тара для готовых деталей; 5 – ящик для инструментов; 6 – поворотное сиденье; 7 – опора для ног

Тема: «Оптимизация режимов труда и отдыха работающих»

Теоретическое задание

1. Методы научного обоснования норм труда. Обоснование нормативов времени на отдых.
2. Оптимизация режимов труда и отдыха.

Практическое задание

1. В сборочном цехе радиоприемников лента конвейера движется в течение всей смены с постоянной скоростью. Санитарно-гигиенические условия в цехе оптимальные. Эстетические условия соответствуют характеру труда.

Режим работы сборщиков с 7 до 16 ч с обеденным перерывом с 11 до 12 ч. На основе проведенных исследований организации и условий труда получены следующие данные: занятость в течение смены – 96,8%; работоспособность сборщиков на протяжении рабочего дня непостоянна и характеризуется следующими данными (табл. 1).

Таблица 1

Час рабочей смены	1	2	3	4	5	6	7	8
Работоспособность, %	91	107	100	91	94	106	99	86

Основываясь на полученных данных, построить кривую работоспособности и дать предложения, основываясь на данных приложения, по улучшению режимов труда и отдыха на сборочном конвейере.

2. Существующим режимом (начало работы 9 ч, обеденный перерыв с 13 до 13ч 30мин, окончание смены в 17ч 30мин) предусмотрен внутрисменный перерыв на отдых 10 мин в первой и во второй половинах смены. При этом производительность труда за каждый час до перерыва снижается на 7%. По результатам проведенных исследований было предложено в каждой полусмене предоставлять два перерыва по 15 мин каждый, что позволит избежать снижения производительности труда. Рассчитать, как изменится производительность труда при внедрении предполагаемого режима труда и отдыха.

3. На заводе при трехсменной работе примерно около 4 ч ночи у рабочих наблюдается общая слабость, так как в это время организм менее всего настроен на выполнение работы. Производительность труда в дневную смену выше на 8%, чем в вечернюю, в вечернюю смену выше на 25%, чем в ночную. Дать предложения по организации многосменной работы, по сокращению текучести рабочей силы и повышению производительности труда, если коэффициент сменности работы рабочих равен 2. Типовой график изменения работоспособности в течение суток приведен в приложении.

Тема: «Аттестация рабочих мест по условиям труда»

Теоретическое задание

1. Система аттестации рабочих мест.
2. Система рационализации рабочих мест.

Практическое задание

1. Замеры значений факторов, формирующих условия труда на рабочем месте автомобильного маляра, позволили получить следующие данные:

I. Вредные вещества в воздухе рабочей зоны:

4-й класс опасности – оксид углерода – при норме до 20,0 мг/м³, фактическое значение 22,6 мг/м³ при продолжительности действия 80% сменного времени;

аэрозоль – при норме до 5 мг/м³, фактическое значение 3,8 мг/м³ при продолжительности действия 80% сменного времени.

II. Уровень шума – при норме до 80 дБ, фактическое значение – 79 дБ в течение всей смены.

III. Температура воздуха – при норме 17-27 °С, фактическое значение 29 °С в течение всей смены.

IV. Относительная влажность воздуха – при норме 15-75%, фактическое значение 94% в течение всей смены.

V. Интенсивность инфракрасного излучения – при норме до 140 Вт/м², фактическое значение составило 720 Вт/м² в течение 65% сменного времени.

VI. Рабочая поза и перемещение в пространстве – свободные.

Рассчитать общую оценку условий труда на рабочем месте и, если необходимо, размер доплат за работу во вредных условиях труда.

2. Исследования, проведенные на рабочем месте электросварщика ручной сварки, позволили установить следующие факторы, формирующие условия труда на его рабочем месте и величину их фактических значений:

I. Вредные вещества в воздухе рабочей зоны:

2-й класс опасности – марганец – при норме 0,2 мг/м³, фактическое значение составило 0,31 мг/м³ при продолжительности действия 65% времени смены;

4-й класс опасности – оксид углерода – при норме до 20 мг/м³, фактическое значение составило 5,0 мг/м³ в течение 65% сменного времени.

II. Уровень шума – при норме до 80 дБ, фактическое значение составило 102 дБ в течение 65% времени смены.

III. Ультрафиолетовое излучение – при норме до $1,0 \text{ Вт/м}^2$, фактическое значение составило $3,9 \text{ Вт/м}^2$ в течение 65% сменного времени.

IV. Интенсивность инфракрасного излучения – при норме до 140 Вт/м^2 , фактически составило 472 Вт/м^2 в течение 65% времени смены.

V. Статическая нагрузка за смену на одну руку составила 25000 кг·с.

VI. Рабочая поза и перемещение в пространстве – 4 «а».

VII. Физиологический дискомфорт – лицевой щиток.

Рассчитать общую оценку условий труда на рабочем месте и, если необходимо, размер доплат на работу во вредных условиях труда.

3. Исследования, проведенные на рабочем месте кузнеца ручнойковки, позволили установить следующие факторы и их значения, формирующие условия труда на его рабочем месте:

I. Вредные вещества в воздухе рабочей зоны:

4-й класс опасности – оксид углерода – при норме $20,0 \text{ мг/м}^3$, фактическое значение составило $4,0 \text{ мг/м}^3$ при норме продолжительности действия в течении 75% времени смены.

II. Пыль и аэрозоль – при норме $6,0 \text{ мг/м}^3$, фактическое значение составило 4,3 при продолжительности действия фактора в течение 75% времени рабочей смены.

III. Вибрация локальная – при норме до 97 дБ, фактическое значение составило 104 дБ с продолжительностью воздействия в течение 20% времени рабочей смены.

IV. Уровень шума – при норме до 80 дБ, фактическое значение составило 92 дБ в течение 25% времени смены.

V. Температура воздуха – при норме 17-27 °С, фактическое значение 29 °С в течение 75% времени рабочей смены.

VI. Относительная влажность воздуха – при норме 15-75%, фактическое значение 59% в течение 75% времени рабочей смены.

VII. Интенсивность инфракрасного излучения – при норме до 140 Вт/м^2 , фактически составила 620 Вт/м^2 в течение 45% времени смены.

VIII. Статическая нагрузка за смену на одну руку составляет 35000 кг·с.

IX. Рабочая поза и перемещение в пространстве – 4 «а».

X. Темп работы, число крупных движений в час – при допустимом критерии до 750, фактическое значение составило 600.

Рассчитать общую оценку условий труда на рабочем месте и, если необходимо, размер доплат за работу во вредных условиях труда.

Тема: «Разработка нормативов по труду»

Теоретическое задание

1. Функции норм труда.
2. Нормативы темпа и скорости трудовых движений.

Практическое задание

1. Построить на графике нормативную линию и вывести уравнение для определения нормативной зависимости затрат времени на 1 пог. м шва при ручной дуговой электросварке листового материала в зависимости от толщины свариваемого материала. Хронометражные наблюдения за изменением времени сварки 1 пог. м шва от толщины листа дали следующие результаты:

Толщина листа X, мм	7	10	12	15
Время t, мин	10,0	15,0	18,0	21,0

2. Основываясь на результатах хронометражных наблюдений, построить на графике нормативную линию и вывести общее уравнение нормативной зависимости времени на пере-

мещение деталей на рабочем месте в зависимости от веса детали (Q) и длины перемещения (L).

Результаты хронометражных наблюдений зависимости времени от веса перемещаемых деталей при постоянной длине перемещения таковы:

Вес Q , кг	1	5	12	17	24	29	34
Время t , мин	0,25	0,29	0,35	0,39	0,46	0,52	0,57

Результаты зависимости времени от длины перемещения при постоянном весе перемещаемых деталей характеризуются следующими данными:

Длина L , м	2,3	2,7	3,5	3,9	4,6	5,2	5,9
Время t , мин	0,4	0,37	0,42	0,45	0,50	0,57	0,65

Обе зависимости имеют линейный характер.

3. Определить характер нормативной линии и вывести уравнение нормативной зависимости машинного времени и токарную обработку детали от длины заготовки (L) и ее диаметра (d).

Зависимость машинного времени от длины заготовки при постоянном значении обрабатываемого диаметра $d_{const} = 40$ мм.

Длина L , мм	145	170	210	230	275
Время t_m , мин	0,7	0,84	0,76	0,89	1,0

Зависимость машинного времени от диаметра детали при постоянном значении ее длины $L_{const} = 250$ мм.

Диаметр d , мм	25	30	35	40	45
Время t_m , мин	0,6	0,84	0,92	0,99	1,3

4.2. Фонд оценочных средств для проведения промежуточной аттестации.

Вопросы для экзамена по дисциплине (ПК-3).

1. Составные части трудовой деятельности. Система управления трудом.
2. Понятие организация труда на предприятии в атрибутивном и функциональном смыслах. Организация труда по сфере действия.
3. Порядок построения трудового процесса. Разделение и кооперация труда.
4. Сущность и содержание организации труда. Организация рабочего места. Организация обслуживания рабочего места. Приемы и методы труда.
5. Установление норм труда. Планирование и учет труда.
6. Процесс нормирования труда. Функции норм труда на предприятии.
7. Классификация затрат рабочего времени исполнителя.
8. Нормируемые и ненормируемые затраты рабочего времени. Классификация затрат времени использования оборудования.
9. Индивидуальная фотография рабочего времени и цель ее построения. Таблицы одноименных затрат труда.
10. Сводная карта фотографий рабочего дня. Групповая фотография рабочего времени. Массовая фотография рабочего времени.
11. Фактический и проектируемые балансы рабочего времени.
12. Хронометраж. Число замеров при хронометраже. Фотохронометраж.
13. Научная технология производства. Тейлор Ф. и наука об организации труда. Зарубежные и российские ученые, которые занимались организацией труда.
14. Функции НОТ. Принципы НОТ.

15. Особенности производственных процессов и их состав. Классификация производственных процессов.

16. Операция или комплекс операций как часть трудового процесса. Технологическое деление операций. Деление операций по трудовому признаку.

17. Формы разделения труда. Функциональное, профессиональное и технологическое разделение труда. Границы разделения труда.

18. Совмещение профессий и функций. Варианты совмещения профессий рабочих. Расширение зон обслуживания. Многостаночное (многоагрегатное) обслуживание и его методы.

19. Коллективные формы организации труда. Основные технологические условия коллективных (совместных) форм организации труда. Виды производственных бригад.

20. Типовые проекты организации труда. Проектирование организации труда и управления предприятием.

21. Понятие рабочего места. Классификация рабочих мест. Виды рабочих мест. Характерное сочетание признаков рабочих мест.

22. Оснащение рабочего места. Виды оснащения. Требования, предъявляемые к элементам оснащения рабочих мест.

23. Внешняя планировка рабочего места и перечень задач решаемых при планировке. Внутренняя планировка рабочего места и перечень задач решаемых при планировке.

24. Эргономические требования к рабочим местам. Типовой проект организации рабочего места и его содержание.

25. Виды или функции обслуживания рабочих мест и их структура. Обслуживание средств труда, предметов труда и обслуживание работника.

26. Принципы обслуживания рабочих мест. Системы организации обслуживания рабочих мест. Формы организации обслуживания рабочих мест. Последовательность разработки организации обслуживания рабочих мест.

27. Аттестация и рационализация рабочих мест. Инвентаризация рабочих мест. Схема работ по организации и аттестации рабочих мест.

28. Понятия, составляющие дисциплину труда производственного персонала. Факторы, обуславливающие актуальность дисциплины труда в современный период. Экономические потери из-за низкой дисциплины труда.

29. Схема разделения факторов, формирующих условия труда на предприятии. Естественно-природные факторы труда. Социально-экономические факторы труда. Производственные факторы труда. Социально-психологические факторы труда.

30. Тяжесть труда и ее категории. Микроклимат. Шум. Вибрация. Нормы предельно допустимой вибрации. Запыленность, загазованность и освещенность. Производственные излучения и магнитные поля. Эргономические и эстетические факторы труда. Организационные факторы труда.

31. Материальные условия производства. Хозяйственно-бытовые факторы труда. Социально-психологические факторы труда. Направления совершенствования условий труда. Меры по снижению физической тяжести труда.

32. Режим труда и отдыха. Типичная кривая работоспособности в течение рабочего дня. Суточные и недельные многосменные режимы труда и отдыха. Типичная кривая недельной работоспособности.

33. Годовой режим труда и отдыха. Особенности режимов труда и отдыха для некоторых категорий работающих. Режимы гибкого рабочего времени. Нормализация условий и интенсивности труда.

34. Мера и норма труда. Методы установления норм затрат труда.

35. Содержание норм труда. Норма времени. Норма выработки. Норма обслуживания. Норма численности. Нормированное задание. Классификация норм труда. Состав нормы времени.

36. Совокупность приемов и методов труда. Метод труда.

37. Суммарные (опытно-статистические) и аналитические методы нормирования труда. Классификация методов нормирования труда. Аналитически-расчетный, аналитически-исследовательский, экспериментальный и опытные методы труда.

38. Обоснование нормативов времени на отдых. Нормативы времени на отдых и личные надобности.

39. Особенности нормирования различных работ. Многостаночное обслуживание. Затраты оперативного времени на обслуживание станков.

40. Нормирование труда специалистов и руководителей.

41. Количественная оценка уровня организации труда.

42. Оперативный, текущий и итоговый анализ проведения нормирования труда. Этапы работы по анализу нормирования труда. Направления анализа нормирования труда.

43. Основные показатели экономической эффективности. Частные показатели экономической эффективности. Прирост производительности труда. Годовой экономический эффект.

44. Разработки по научной организации труда. План организационного проектирования; реализации мероприятий НОТ. Планирование разработки и пересмотра норм труда. Организация работы по НОТ и нормированию на предприятии.

45. Профессиональный подбор работников и его задача. Подготовка рабочих для современного производства. Подготовка специалистов.

46. Организация оплаты труда. Схема формирования заработной платы работников.

47. Содержание коллективного договора. Составление личного плана работы.

48. Планирование труда на предприятии. Форма обзорного плана работы на месяц.

49. Формы и системы оплаты труда. Сущность и особенности тарифной системы оплаты труда.

50. Формы и системы оплаты труда. Сущность и особенности бестарифной системы оплаты труда

5. Перечень основной и дополнительной литературы, необходимой для освоения дисциплины (модуля)

5.1 Основная литература

1. Регламентация и нормирование труда : учебное пособие для студентов вузов, обучающихся по направлению 080100.62 "Экономика" (квалификация (степень) "бакалавр") / Бычин, Владимир Борисович, Шубенкова, Евгения Валерьевна ; В. Б. Бычин, Е. В. Шубенкова ; Федеральное гос. бюджетное образоват. учреждение высшего проф. образования "Рос. эконом. ун-т им. Г. В. Плеханова". - Москва : ИНФРА-М, 2015. - 187 с. : ISBN 9785160092836. - ISBN 9785161001912.

2. Регламентация и нормирование труда : учебное пособие / Бевзюк, Елена Александровна, Попов, Сергей Вениаминович ; Е. А. Бевзюк, С. В. Попов. - Москва : Дашков и К°, 2015. - 211 с. - (Учебные издания для бакалавров). - ISBN 9785394023118.

3. Практикум по организации, нормированию и оплате труда на предприятии : учебное пособие для студентов вузов / Пашуто, Валерий Петрович ; В. П. Пашуто. - 2-е изд., стер. - Москва : КНОРУС, 2016. - ISBN 9785406048719.

4. Буянова, А. В. Оплата труда [Электронный ресурс] : учебное пособие / А. В. Буянова, А. Н. Приженникова. - М. : Проспект, 2017. - 80 с. - <http://biblioclub.ru/index.php?page=book&id=471738>.

5. Складская, В. А. Экономика труда [Электронный ресурс] : учебник для бакалавров / В. А. Складская. - Москва : Дашков и К°, 2017. - 304 с. - <https://e.lanbook.com/book/93449#authors>.

5.2 Дополнительная литература

1. Экономика и социология труда [Электронный ресурс] : учебник и практикум для академического бакалавриата : в 2 ч. Ч. 1 / О. В. Кучмаева [и др.] ; под общ. ред. О. В. Кучмаевой. - М. : Юрайт, 2017. - 211 с. - <https://biblio-online.ru/book/467792A8-586F-44BA-9D7C-29CC2F188645>;

2. Гелета, Игорь Викторович (КубГУ). Экономика и социология труда [Текст] : учебное пособие для студентов вузов, обучающихся по направлению подготовки 41.03.06 "Управление персоналом" / И. В. Гелета, А. В. Коваленко. - Ростов-на-Дону : Феникс, 2017. - 248 с. - (Высшее образование). - Библиогр.: с. 245-248. - ISBN 978-5-222-26906-0 .

3. Алиев, И. М. Экономика труда [Электронный ресурс] : учебник и практикум для бакалавриата и магистратуры : в 2 ч. Ч. 2 / И. М. Алиев, Н. А. Горелов, Л. О. Ильина. - 3-е изд., перераб. и доп. - М. : Юрайт, 2017. - 228 с. - <https://www.biblio-online.ru/book/A2117CFA-CA66-49B2-B64C-20F981005441>;

4. Проектирование рабочих мест служащих : учебное пособие / Новосибирский государственный аграрный университет, Факультет государственного и муниципального управления ; авт.-сост. И.Э. Толстова, Г.А. Рехтина. - Новосибирск : ИЦ НГАУ «Золотой колос», 2016. - 271 с. [Электронный ресурс]. - URL: <http://biblioclub.ru/index.php?page=book&id=458693>.

5. Рофе, Александр Иосифович. Экономика труда [Текст] : учебник для студентов вузов, обучающихся по специальности "Экономика труда" и другим экономическим специальностям / А. И. Рофе. - 3-е изд., доп. и перераб. - Москва : КНОРУС, 2017. - 373 с. - (Бакалавриат). - Библиогр.: с. 372-373. - ISBN 978-5-406-05850-3.

5.3. Периодические издания:

1. Журнал «Экономика: теория и практика»
2. Журнал «Региональная экономика: теория и практика»
3. Журнал «Экономический анализ: теория и практика»
4. Журнал «Экономическая наука современной России»

6. Перечень ресурсов информационно-телекоммуникационной сети «Интернет», необходимых для освоения дисциплины (модуля)

1. URL:<http://www.iacenter.ru> – Официальный сайт Межведомственного аналитического центра.

2. RL: <http://www.depprom.krasnodar.ru> –Официальный сайт Департамента промышленности Администрации Краснодарского края.

3. URL: <http://www.gks.ru> – официальный сайт Федеральной службы государственной статистики.

4. URL: <http://www.krsdstat.ru> – официальный сайт Территориального органа Федеральной службы государственной статистики по Краснодарскому краю.

5. URL: <http://www.unctad.org/Templates/Page.asp?intItemID=4118&lang=1> – Официальный сайт UNCTAD (United Nations Conference on Trade and Development).

6. URL: <http://economy.krasnodar.ru> – официальный сайт Департамента экономического развития Администрации Краснодарского края.

7. URL:<http://www.economy.gov.ru> – официальный сайт Министерства экономического развития Российской Федерации.

8. URL:<http://expert.ru/> - Официальный сайт журнала «Эксперт» и Рейтингового агентства «Эксперт».

9. Transparency International [Electronic resource]: [site]/ Transparency Int. – Berlin, Germany, 2012. – Mode of access: <http://transparency.org/>

10. The Word Bank [Electronic resource]: [site]/ The Word Bank Group. – Washington, USA, 2012. – Mode of access: <http://econ.worldbank.org/>

7. Методические указания для обучающихся по освоению дисциплины (модуля)

Самостоятельная работа направлена на закрепление материала лекции, стимуляцию познавательной активности студентов, формирование устойчивой мотивации на освоение программы курса и саморазвитие в избранной профессиональной деятельности.

Она предполагает не только самостоятельное изучение рекомендованной литературы, но и творческий поиск информации, используя для этого все имеющиеся ресурсы. Основная

цель – получение знаний о деятельности конкретных организаций и предприятий в сфере управления.

Самостоятельную работу для дополнительного (углубленного) освоения учебной дисциплины целесообразно осуществлять непосредственно перед проведением практического занятия по соответствующей теме.

Самостоятельную проработку дополнительных источников по изучаемому разделу (теме) рекомендуется осуществлять сразу после изучения данного раздела (темы) на лекционных занятиях. Это позволит студенту затратить меньше времени на обработку материала и выделение из него полезной дополнительной информации.

Полученную в ходе самостоятельной работы дополнительную информацию по изучаемым темам дисциплины целесообразно вносить в соответствующий раздел конспекта лекций, чтобы лекционная тетрадь содержала одновременно две составляющие (лекционный материал и дополнительную информацию по теме).

В ходе самостоятельной работы результаты разбора практических заданий рекомендуется отражать в конспекте лекций (с обратной стороны) или в отдельной тетради для самостоятельной работы.

Самостоятельная работа, предусмотренная учебным планом, способствует более глубокому усвоению изучаемого курса, позволяет формировать навыки информационно-эвристической и аналитической работы, а также ориентирует студентов на умение применять теоретические знания на практике.

Самостоятельная работа включает: изучение основной и дополнительной литературы, проработка и повторение лекционного материала, материала учебной и научной литературы, подготовку к практическим занятиям, подготовка рефератов (презентаций), подготовка к тестированию и деловой игре.

Для подготовки к лекциям необходимо изучить основную и дополнительную литературу по заявленной теме и обратить внимание на те вопросы, которые предлагаются к рассмотрению в конце каждой темы.

При изучении основной и дополнительной литературы, студент может в достаточном объеме усвоить и успешно реализовать конкретные знания, умения, навыки и компетенции при выполнении следующих условий:

- 1) систематическая работа на учебных занятиях под руководством преподавателя и самостоятельная работа по закреплению полученных знаний и навыков;
- 2) добросовестное выполнение заданий преподавателя на практических занятиях;
- 3) выяснение и уточнение отдельных предпосылок, умозаключений и выводов, содержащихся в учебном курсе; взаимосвязей отдельных его разделов, используемых методов, характера их использования в практической деятельности менеджера;
- 4) сопоставление точек зрения различных авторов по затрагиваемым в учебном курсе проблемам; выявление неточностей и некорректного изложения материала в периодической и специальной литературе;
- 5) разработка предложений преподавателю в части доработки и совершенствования учебного курса;
- 6) подготовка научных статей для опубликования в периодической печати, выступление на научно-практических конференциях, участие в работе студенческих научных обществ, круглых столах и диспутах по антикоррупционным проблемам.

В ходе самоподготовки к практическим занятиям студент осуществляет сбор и обработку материалов по тематике его исследования, используя при этом открытые источники информации (публикации в научных изданиях, аналитические материалы, ресурсы сети Интернет и т.п.), а также практический опыт и доступные материалы объекта исследования. Контроль за выполнением самостоятельной работы проводится при изучении каждой темы дисциплины на практических (семинарских) занятиях.

Важнейшим элементом самостоятельной работы является подготовка к проведению деловой игры. Этот вид самостоятельной работы позволяет углубить теоретические знания и расширить практический опыт студента, его способность генерировать собственные идеи,

умение выслушать альтернативную точку зрения, аргументированно отстаивать свою позицию, сформировать командные навыки принятия решений.

На сегодняшний день тестирование – один из самых действенных и популярных способов проверить знания в изучаемой области. Тесты позволяют очень быстро проверить наличие знаний у студентов по выбранной теме. Кроме того, тесты не только проверяют знания, но и тренируют внимательность, усидчивость и умение быстро ориентироваться и соображать. При подготовке к решению тестов необходимо проработать основные категории и понятия дисциплины, обратить внимание на ключевые вопросы темы.

Подготовка реферата (презентации) – закрепление теоретических основ и проверка знаний студентов по вопросам основ и практической организации научных исследований, умение подбирать, анализировать и обобщать материалы, раскрывающие связи между теорией и практикой. Подготовка презентации предполагает творческую активность слушателя, умение работать с литературой, владение методами анализа данных и компьютерными технологиями их реализации.

В освоении дисциплины инвалидами и лицами с ограниченными возможностями здоровья большое значение имеет индивидуальная учебная работа (консультации) – дополнительное разъяснение учебного материала.

Индивидуальные консультации по предмету являются важным фактором, способствующим индивидуализации обучения и установлению воспитательного контакта между преподавателем и обучающимся инвалидом или лицом с ограниченными возможностями здоровья.

8. Перечень информационных технологий, используемых при осуществлении образовательного процесса по дисциплине (модулю) (при необходимости)

8.1 Перечень необходимого программного обеспечения

Используется прикладное программное обеспечение (Microsoft Word, Excel и PowerPoint), позволяющее демонстрировать лекционные материалы (слайды) и задания к практическим занятиям.

8.2 Перечень необходимых информационных справочных систем

С целью обеспечения доступа к информационным ресурсам лиц с ограниченными возможностями здоровья в Зале мультимедиа Научной библиотеки КубГУ(к.А.218) оборудованы автоматизированные рабочие места для пользователей с возможностями аудиовосприятия текста. Компьютеры оснащены накладками на клавиатуру со шрифтом Брайля, колонками и наушниками. На всех компьютерах размещено программное обеспечение для чтения вслух текстовых файлов. Для воспроизведения звуков человеческого голоса используются речевые синтезаторы, установленные на компьютере. Поддерживаются форматы файлов: AZW, AZW3, CHM, DjVu, DOC, DOCX, EML, EPUB, FB2, HTML, LIT, MOBI, ODS, ODT, PDB, PDF, PRC, RTF, TCR, WPD, XLS, XLSX. Текст может быть сохранен в виде аудиофайла (поддерживаются форматы WAV, MP3, MP4, OGG и WMA). Программа также может сохранять текст, читаемый компьютерным голосом, в файлах формата LRC или в тегах ID3 внутри звуковых файлов формата MP3. При воспроизведении такого звукового файла в медиаплеере текст отображается синхронно. В каждом компьютере предусмотрена возможность масштабирования.

Для создания наиболее благоприятных условий использования образовательных ресурсов лицами с ограниченными возможностями здоровья, в электронно-библиотечных системах (ЭБС), доступ к которым организует библиотека, предусмотрены следующие сервисы:

ЭБС «Университетская библиотека онлайн» <http://www.biblioclub.ru>

Многоуровневая система навигации ЭБС позволяет оперативно осуществлять поиск нужного раздела. Личный кабинет индивидуализирован, то есть каждый пользователь имеет личное пространство с возможностью быстрого доступа к основным смысловым узлам.

При чтении масштаб страницы можно увеличить, можно использовать полноэкранный режим отображения книги или включить озвучивание текста непосредственно с сайта при помощи программ экранного доступа, например, [Jaws](#), [«Balabolka»](#).

Скачиваемые фрагменты в формате pdf, содержащие подтекстовый слой, достаточно высокого качества и могут использоваться тифлопрограммами для голосового озвучивания текстов, быть загружены в тифлоплееры (устройств для прослушивания книг), а также скопированы на любое устройство для комфортного чтения.

В ЭБС представлена медиатека, которая включает в себя около 3000 тематических [аудиокниг](#) различных издательств. В 2017 году контент ЭБС начал пополняться книгами и учебниками в международном стандартизированном формате Daisy для незрячих, основу которого составляют гибкая навигация и защищенность контента. Количество таких книг и учебников в ЭБС увеличивается ежемесячно.

ЭБС издательства «Лань» <https://e.lanbook.com>

Реализована возможность использования читателями **мобильного** приложения, позволяющего работать в режиме оффлайн для операционных систем iOS и Android. Приложение адаптировано для использования незрячими пользователями: чтение документов в формате PDF и ePUB, поиск по тексту документа, оффлайн-доступ к скачанным документам. Функция «Синтезатор» позволяет работать со специально подготовленными файлами в интерактивном режиме: быстро переключаться между приложениями, абзацами и главами, менять скорость воспроизведения текста синтезатором, а также максимально удобно работать с таблицами в интерактивном режиме.

ЭБС «Юрайт» <https://biblio-online.ru>,

ЭБС «ZNANIUM.COM» <http://znanium.com>,

ЭБС «Book.ru» <https://www.book.ru>

В ЭБС имеются **специальные версии сайтов** для использования лицами с ограничениями здоровья по зрению. При чтении книг и навигации по сайтам применяются функции масштабирования и контрастности текста.

На сайте КубГУ также имеется специальная версия для слабовидящих, позволяющая лицам с ограничениями здоровья по зрению просматривать страницы и документы с увеличенным шрифтом и контрастностью, что делает навигацию по страницам сайта, том числе и Научной библиотеки, более удобным.

9. Материально-техническая база, необходимая для осуществления образовательного процесса по дисциплине (модулю)

В процессе проведения лекционных и практических занятий применяются технические средства обучения: мультимедийное оборудование, включающее в себя компьютер (ноутбук) и проектор.

Аудитории для проведения занятий должны быть оборудованы доской и инструментом (мел или маркер) для нанесения рисунков, схем и текста на доску.

При изучении отдельных тем требуется подключение компьютера к сети Интернет.

№	Вид работ	Материально-техническое обеспечение дисциплины (модуля) и оснащенность
1.	Занятия лекционного типа	Аудитории, укомплектованные презентационной техникой (проектор, экран, ноутбук) и прикладным программным обеспечением (Microsoft Office). Ауд. 520А, 207Н, 208Н, 209Н, 212Н, 214Н, 201А, 205А, 4033Л, 4038Л, 4039Л, 5040Л, 5041Л, 5042Л, 5045Л, 5046Л
2.	Занятия семинарского типа	Аудитории А208Н, 202А, 210Н, 216Н, 513А, 514А, 515А, 516А, а также аудитории, укомплектованные презентационной техникой (проектор, экран, ноутбук) и прикладным программным обеспечением (Microsoft Office). Ауд., 2026Л, 2027Л, 4034Л, 4035Л, 4036Л, 5043Л, 201Н,

		202Н, 203Н, А203Н
3.	Лабораторные занятия	Лаборатории, укомплектованные специализированной мебелью и техническими средствами обучения. Рабочие места, подключены к локальной сети факультета, имеют доступ к глобальной сети Интернет. Ауд. 201Н, 202Н, 203Н, А203Н, 205А
4.	Групповые и индивидуальные консультации	Кафедра..... (ауд. 223, 224, 230, 236, 206А, 205Н, 218Н), ауд. А208Н
5.	Текущий контроль, промежуточная аттестация	Аудитории, укомплектованные презентационной техникой (проектор, экран, ноутбук) и прикладным программным обеспечением (Microsoft Office). Ауд. 520А, 207Н, 208Н, 209Н,212Н, 214Н, 201А,205А,А208Н, 202А, 210Н, 216Н, 513А, 514А, 515А, 516А,2026Л, 2027Л, 4033Л, 4034Л, 4035Л, 4036Л, 4038Л, 4039Л, 5040Л, 5041Л, 5042Л, 5043Л, 5045Л, 5046Л, 201Н, 202Н, 203Н, А203Н
6.	Самостоятельная работа	Кабинет для самостоятельной работы, оснащенный компьютерной техникой с возможностью подключения к сети «Интернет»,программой экранного увеличения и обеспеченный доступом в электронную информационно-образовательную среду университета Ауд. 213А, 218А, 201Н, 202Н, 203Н, А203Н
7.	Курсовые работы	Кабинет для выполнения курсовых работ, оснащенный компьютерной техникой с возможностью подключения к сети «Интернет»,программой экранного увеличения и обеспеченный доступом в электронную информационно-образовательную среду университета Ауд. 213А, 218А